



F200
LF200
F200B
FL200B
F200C
FL200C
F225B
FL225B

MANUAL DEL PROPIETARIO

▲ Lea atentamente este manual del propietario antes de poner en funcionamiento su motor fueraborda.

6P2-28199-69-S0

Lea atentamente este manual del propietario antes de poner en funcionamiento su motor fueraborda. Cuando navegue, lleve este manual a bordo en una bolsa impermeable. Este manual deberá entregarse junto con el motor fueraborda en caso de que sea vendido.

Información importante del manual

SMU25108

Al propietario

Gracias por elegir un motor fueraborda Yamaha. Este Manual del propietario contiene la información necesaria para su correcto funcionamiento, mantenimiento y cuidado. La total comprensión de estas simples instrucciones le ayudará a disfrutar al máximo de su nuevo Yamaha. Si tiene alguna duda sobre el funcionamiento o mantenimiento de su motor fueraborda, consulte a su concesionario Yamaha.

En este Manual del propietario, se distingue la información importante de la siguiente forma.



: Este es el símbolo de aviso de seguridad. Se utiliza para avisarle de posibles riesgos de lesiones personales. Obedezca todos los mensajes de seguridad que sigan a este símbolo para evitar posibles lesiones o la muerte.

SCM00782

ADVERTENCIA

Una ADVERTENCIA indica una situación peligrosa que, si no se evita, puede ocasionar la muerte o lesiones graves.

SCM00702

PRECAUCIÓN

Una PRECAUCIÓN indica las precauciones especiales que deben tomarse para evitar el daño del motor fueraborda o de otras propiedades.

NOTA:

Una NOTA proporciona información esencial para facilitar o aclarar los procedimientos.

Yamaha está continuamente esforzándose por introducir avances en el diseño y la calidad de sus productos. Así pues, aunque este

manual contiene la información más actualizada sobre los productos disponibles en el momento de la impresión, podrían apreciarse pequeñas discrepancias entre su equipo y el manual. Si tiene alguna duda en relación con este manual, consulte a su concesionario Yamaha.

Para garantizar la máxima vida útil del producto, Yamaha recomienda utilizarlo y realizar las tareas de mantenimiento y las inspecciones periódicas especificadas siguiendo correctamente las instrucciones del manual del propietario. Cualquier daño derivado del incumplimiento de estas instrucciones no estará cubierto por la garantía.

Algunos países cuentan con leyes o normativas que imponen limitaciones a los usuarios para sacar el producto del país en el que se adquirió, pudiendo resultar imposible registrar el producto en el país de destino. Asimismo, es posible que la garantía no se aplique en determinados lugares. Cuando tenga previsto llevar el producto a otro país, consulte al concesionario en el que lo adquirió para obtener más información.

Si el producto adquirido es de segunda mano, consulte a su concesionario más cercano sobre el nuevo registro de cliente y sobre su posibilidad de recibir los servicios especificados.

NOTA:

EI F200, LF200, F200BET, FL200BET, F200CET, FL200CET, F225BET, FL225BET y los accesorios estándar se utilizan como base para las explicaciones e ilustraciones de este manual. Por consiguiente, es posible que algunos elementos no sean aplicables a todos los modelos.

Información importante del manual

SMU25123

**F200, LF200, F200B, FL200B, F200C,
FL200C, F225B, FL225B**

MANUAL DEL PROPIETARIO

©2020 Yamaha Motor Co., Ltd.

1ª edición, Noviembre 2019

Reservados todos los derechos.

**Se prohíbe expresamente toda reimpre-
sión o**

**utilización no autorizada de este
documento sin el permiso escrito de
Yamaha Motor Co., Ltd.**

Impreso en Japón

Tabla de contenido

Información de seguridad.....	1	Grabación de datos del motor.....	11
Seguridad del motor			
fueraaborda.....	1		
Hélice.....	1		
Piezas giratorias.....	1		
Piezas calientes.....	1		
Descarga eléctrica.....	1		
Compensación e inclinación eléctricas.....	1		
Cable de hombre al agua (piola).....	1		
Gasolina.....	2		
Derrames de gasolina.....	2		
Monóxido de carbono.....	2		
Modificaciones.....	2		
Seguridad de navegación.....	2		
Alcohol y drogas.....	2		
Dispositivos de flotación personales (PFDs).....	2		
Personas en el agua.....	2		
Pasajeros.....	3		
Sobrecarga.....	3		
Evite las colisiones.....	3		
Colisiones contra objetos flotantes o sumergidos.....	4		
Condiciones meteorológicas.....	4		
Formación de los pasajeros.....	4		
Documentación sobre seguridad de navegación.....	4		
Legislación y normativas.....	4		
Información general	6		
Registro de números de identificación.....	6		
Número de serie de motor fueraaborda.....	6		
Número de llave.....	6		
Declaración de conformidad de la CE.....	6		
Etiqueta de CE.....	7		
Etiqueta con la marca de conformidad.....	7		
Lea los manuales y las etiquetas.....	9		
Etiquetas de advertencia	9		
		Especificaciones y requisitos.....	13
		Especificaciones.....	13
		Requisitos de instalación.....	14
		Régimen de potencia de la embarcación.....	14
		Montaje del motor fueraaborda.....	14
		Requisitos del control remoto.....	15
		Requisitos de la batería.....	15
		Especificaciones de la batería.....	15
		Selección de la hélice.....	15
		Modelos de contrarrotación.....	16
		Protección contra arranque con marcha puesta.....	17
		Requisitos del aceite del motor.....	17
		Requisitos del combustible.....	17
		Gasolina.....	17
		Aguas acídicas o fangosas.....	18
		Pintura antiadherente.....	18
		Exigencias de eliminación del motor fueraaborda.....	18
		Equipamiento de emergencia.....	18
		Componentes.....	20
		Diagrama de componentes.....	20
		Caja de control remoto.....	23
		Palanca del control remoto.....	24
		Gatillo de bloqueo en punto muerto.....	24
		Acelerador en punto muerto.....	25
		Acelerador en punto muerto.....	25
		Regulador de fricción del acelerador.....	25
		Cable de hombre al agua (piola) y seguro.....	26
		Interruptor principal.....	27
		Interruptor de elevación y trimado del motor en el control remoto.....	27
		Interruptor de elevación y trimado del motor en la bandeja motor.....	28

Tabla de contenido

Interruptores de elevación y trimado del motor (tipo doble en bitácora).....	28	Aviso del separador de agua.....	48
Soporte del motor elevado para modelo de elevación y trimado del motor.....	29	Instalación.....	49
Palanca de bloqueo de la bandeja motor.....	29	Instalación.....	49
Dispositivo de descarga de agua.....	29	Montaje del motor fueraborda.....	49
Filtro de gasolina.....	30	Funcionamiento	51
Instrumentos e indicadores.....	31	Uso por primera vez.....	51
Tacómetro digital.....	31	Añadir aceite de motor.....	51
Tacómetro.....	31	Rodaje del motor.....	51
Indicador de trimado.....	31	Conocer su embarcación	52
Contador de horas.....	31	Comprobaciones antes de arrancar el motor.....	52
Indicador de aviso de presión de aceite baja.....	32	Nivel de combustible.....	52
Indicador de alarma de sobrettemperatura.....	32	Retirada de la capota superior.....	52
Velocímetro digital.....	32	Sistema de combustible.....	52
Velocímetro.....	33	Controles.....	53
Medidor de gasolina.....	33	Cable de hombre al agua (piola).....	53
Medidor de singladura/reloj/voltímetro.....	33	Aceite de motor.....	53
Indicador de aviso del nivel de combustible.....	34	Motor fueraborda.....	54
Indicador de aviso de baja tensión de la batería.....	34	Dispositivo de descarga de agua.....	54
Administrador del combustible.....	35	Instalación de la capota superior.....	54
Medidor de flujo de combustible.....	35	Comprobación del sistema de potencia de compensación e inclinación.....	56
Medidor de consumo de combustible/medidor de ahorro de combustible/sincronizador de velocidad de los dos motores.....	36	Batería.....	57
Indicador de aviso del separador de agua.....	37	Llenado de combustible	57
Indicador multifunción 6YC.....	37	Funcionamiento del motor.....	58
Indicadores multifunción 6Y8.....	41	Transporte de combustible.....	58
Sistema de control del motor.....	45	Arranque del motor.....	58
Sistema de aviso.....	45	Comprobaciones después de arrancar el motor.....	60
Alarma de sobrettemperatura.....	45	Agua de refrigeración.....	60
Aviso de baja presión del aceite.....	46	Calentamiento del motor.....	61
		Procedimiento para calentar el motor.....	61
		Comprobaciones después del calentamiento del motor.....	61
		Cambio.....	61
		Interruptores de parada.....	61
		Cambio de marcha.....	61
		Parada del barco.....	63
		Parada del motor.....	63
		Procedimiento.....	63

Tabla de contenido

Trimado del motor fueraborda.....	64	Instalación de la hélice.....	93
Ajuste del ángulo de trimado (elevación y trimado del motor).....	64	Sustitución del aceite para engranajes.....	94
Ajuste del trimado del barco.....	65	Inspección y sustitución de ánodo(s).....	95
Inclinación del motor hacia arriba y hacia abajo.....	66	Comprobación de la batería (para modelos de arranque eléctrico).....	96
Procedimiento de elevación	66	Conexión de la batería.....	97
Procedimiento para inclinación hacia abajo.....	68	Desconexión de la batería.....	98
Aguas poco profundas	68	Corrección de averías.....	99
Modelos con elevación y trimado del motor.....	68	Localización de averías.....	99
Navegación en otras condiciones.....	69	Acción temporal en caso de emergencia.....	103
Mantenimiento.....	71	Daños por impacto.....	103
Transporte y almacenamiento del motor fueraborda.....	71	Utilización de un solo motor (doble motor).....	103
Almacenamiento del motor fueraborda.....	71	Sustitución del fusible.....	104
Procedimiento.....	72	La unidad de potencia de compensación e inclinación no funcionará.....	105
Lubricación.....	74	El indicador de aviso del separador de agua parpadea mientras navega.....	105
Lavado del conducto de agua de refrigeración.....	74	Tratamiento del motor sumergido.....	107
Limpieza del motor fueraborda.....	75	Índice	108
Comprobación de la superficie pintada del motor fueraborda.....	75		
Mantenimiento periódico.....	75		
Piezas de respeto.....	75		
Condiciones de funcionamiento graves.....	76		
Tabla de mantenimiento 1.....	77		
Tabla de mantenimiento 2.....	80		
Engrase.....	81		
Inspección de la bujía.....	84		
Inspección de la velocidad de ralentí.....	85		
Cambio del aceite del motor.....	86		
Sustitución del filtro de aceite de motor.....	90		
Por qué Yamalube.....	91		
Comprobación de los cables y conectores.....	91		
Comprobación de la hélice.....	91		
Retirada de la hélice.....	92		

Información de seguridad

SMU33623

Seguridad del motor fueraborda

Siga estas precauciones en todo momento.

SMU36502

Hélice

Existe peligro de lesiones o incluso de muerte si las personas entran en contacto con la hélice. La hélice puede seguir girando incluso con el motor en punto muerto, y los afilados bordes de la hélice pueden cortar incluso estando detenida.

- Pare el motor si hay alguna persona en el agua cerca del barco.
- Mantenga a las personas alejadas de la hélice, incluso con el motor apagado.

SMU40272

Piezas giratorias

Manos, pies, pelo, joyas, ropa, correas de dispositivos de flotación personales (PFD), etc., pueden enredarse en las piezas giratorias internas del motor provocando graves lesiones o la muerte.

Mantenga la capota superior colocada siempre que sea posible. No extraiga o recolocque la capota superior con el motor en marcha. Con la capota superior quitada, opere únicamente el motor de acuerdo con las instrucciones específicas en el manual. Mantenga manos, pies, pelo, joyas, ropa, correas de PFD, etc., lejos de las piezas móviles expuestas.

SMU33641

Piezas calientes

Durante y después del funcionamiento, las piezas del motor se encuentran lo suficientemente calientes como para causar quemaduras. Evite tocar cualquiera de las piezas situadas debajo de la capota superior hasta que el motor se haya enfriado.

SMU33651

Descarga eléctrica

No toque ninguna pieza eléctrica cuando arranque el motor o cuando éste se encuentre en funcionamiento. Podría sufrir una descarga eléctrica o electrocutarse.

SMU33662

Compensación e inclinación eléctricas

Las extremidades pueden resultar aplastadas entre el motor y el soporte de fijación cuando el motor es compensado o inclinado. Mantenga las extremidades apartadas de esta zona en todo momento. Asegúrese de que no haya nadie en esta zona antes de activar el mecanismo de potencia de compensación e inclinación.

Los interruptores de potencia de compensación e inclinación funcionan incluso cuando el interruptor principal está desactivado. Mantenga a las personas alejadas de los interruptores cuando esté manipulando el motor.

Nunca acceda debajo de la unidad inferior mientras está inclinada, tampoco cuando la palanca del soporte de inclinación esté bloqueada. Si el motor fueraborda cae accidentalmente podrían producirse lesiones graves.

SMU33672

Cable de hombre al agua (piola)

Fije el cable de hombre al agua de tal forma que el motor se detenga si el operador cae por la borda o suelta el timón. Esto evitará que el barco salga impulsado por sí solo dejando abandonadas a las personas, o atropelle a personas u objetos.

Engánchese siempre el cable de hombre al agua a un lugar seguro de la ropa, al brazo o a la pierna mientras el motor esté en funcionamiento. No lo retire para soltar el timón si el

barco está en movimiento. No se enganche el cable a ropa que pudiera romperse o desmenuzarse, ni lo pase por un lugar donde pudiera enredarse, impidiendo así su funcionamiento.

No pase el cable por un lugar del que se pudiera desenganchar accidentalmente. Si el cable se desengancha durante el funcionamiento, el motor se parará y perderá prácticamente el control de la dirección. El barco podría desacelerar rápidamente y provocar que las personas y los objetos cayeran al agua.

SMU33811

Gasolina

La gasolina y sus vapores son muy inflamables y explosivos. Reposte siempre de acuerdo con el procedimiento de la página 58 para reducir el riesgo de incendio y explosión.

SMU33821

Derrames de gasolina

Procure no derramar gasolina. Si se derrama gasolina, límpiela inmediatamente con trapos secos. Deshágase de los trapos del modo adecuado.

Si se derrama gasolina sobre la piel, lávese inmediatamente con agua y jabón. Cámbiese de ropa si se derrama gasolina sobre ella. Si ingiere gasolina, inhala mucho vapor de gasolina, o ésta le alcanza a los ojos, reciba inmediatamente atención médica. No extraiga nunca el combustible absorbiendo con la boca.

SMU33901

Monóxido de carbono

Este producto emite gases de escape que contienen monóxido de carbono, un gas incoloro e inodoro que puede causar lesión cerebral e incluso la muerte si se inhala. Los

síntomas incluyen náuseas, mareos y somnolencia. Mantenga bien ventiladas las zonas de la caseta y de la cabina. Evite bloquear las salidas de escape.

SMU33781

Modificaciones

No intente modificar este motor fueraborda. Las modificaciones del motor fueraborda pueden reducir su seguridad y fiabilidad y hacer que su funcionamiento resulte inseguro o ilegal.

SMU33742

Seguridad de navegación

En esta sección, se incluyen algunas de las importantes precauciones de seguridad que deberá tomar cuando navegue.

SMU33711

Alcohol y drogas

No navegue nunca después de haber tomado bebidas alcohólicas o medicamentos. La intoxicación constituye uno de los factores más habituales que ocasionan los accidentes de navegación.

SMU40281

Dispositivos de flotación personales (PFDs)

Tenga un PFD homologado a bordo para cada ocupante. Yamaha le recomienda llevar un PFD siempre que navegue. Como mínimo, los niños y las personas que no saben nadar deberían llevar siempre PFDs, y todos deberían llevar PFDs cuando existan unas condiciones de navegación potencialmente peligrosas.

SMU33732

Personas en el agua

Observe atentamente si hay personas en el agua, como bañistas, esquiadores acuáticos o buceadores, siempre que el motor esté en funcionamiento. Si hay alguna persona en

! Información de seguridad

las proximidades del barco, cambie a punto muerto y pare el motor.

Manténgase alejado de las zonas destinadas a los bañistas. Los bañistas pueden ser difíciles de divisar.

La hélice puede seguir funcionando incluso con el motor en punto muerto. Pare el motor si hay alguna persona en el agua cerca del barco.

SMU33752

Pasajeros

Consulte las instrucciones del fabricante de su barco para obtener detalles sobre el lugar adecuado donde deben situarse los pasajeros en el barco y asegúrese de que éstos se encuentran colocados correctamente antes de acelerar y cuando navegue por encima de la velocidad de ralentí. Si los pasajeros se quedan de pie o se sientan en lugares indebidos podrían caerse al agua o dentro del barco a causa de las olas, las estelas o los cambios repentinos de velocidad o dirección. Incluso cuando los pasajeros estén colocados correctamente, adviértalos si debe realizar alguna maniobra inusual. Evite siempre saltar por encima de las olas o estelas.

SMU33763

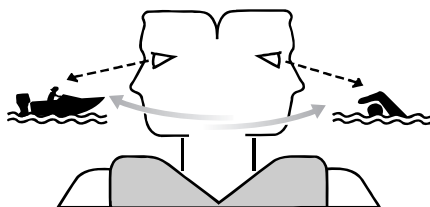
Sobrecarga

No sobrecargue el barco. Consulte la placa de capacidad del barco o al fabricante del mismo para conocer el peso y el número de pasajeros máximo permitido. Asegúrese de que el peso quede distribuido correctamente de acuerdo con las instrucciones del fabricante. Una sobrecarga o una distribución incorrecta del peso pueden afectar al manejo del barco y ocasionar que éste sufra un accidente, se vuelque o se inunda.

SMU33773

Evite las colisiones

Observe constantemente si existen personas, objetos y otros barcos en su camino. Manténgase alerta ante las condiciones que limiten su visibilidad o bloqueen su visión de otros.



ZMU06025

Navegue a la defensiva a velocidades adecuadas y mantenga una distancia de seguridad con respecto a personas, objetos y otros barcos.

- No siga a otros barcos o esquiadores acuáticos situándose directamente detrás de ellos.
- Evite realizar giros bruscos u otras maniobras que impidan a otros esquivarle con facilidad o averiguar la dirección que toma.
- Evite las zonas con objetos sumergidos o aguas poco profundas.
- Navegue dentro de sus límites y evite realizar maniobras bruscas para reducir así el riesgo de pérdida de control, eyección y colisión.
- Actúe antes de tiempo para evitar colisiones. Recuerde, los barcos no tienen frenos y si detiene el motor o reduce la aceleración, podría verse afectada su capacidad para gobernar el barco. Si no está seguro de poder parar a tiempo antes de golpear un obstáculo, acelere y gire en otra dirección.

SMU48100

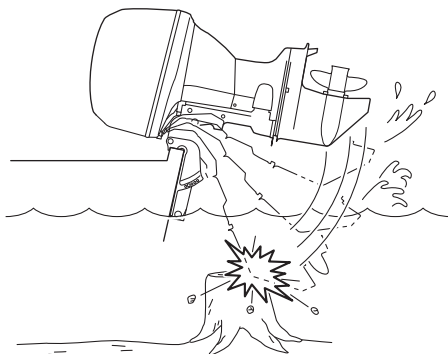
Colisiones contra objetos flotantes o sumergidos

Si el motor fueraborda golpea un objeto flotante o un obstáculo en el agua durante la navegación, podría ocurrir lo siguiente:

- Los pasajeros y el equipo o equipaje no asegurado podrían salir disparados hacia delante a causa de la desaceleración repentina.
- Algunas partes del motor fueraborda podrían aflojarse a causa del impacto y ser lanzadas a la embarcación.
- La embarcación o motor fueraborda podrían sufrir daños como resultado del impacto.

Al maniobrar la embarcación en una zona en la que pueda haber objetos flotantes u obstáculos en el agua, asegúrese de ajustar el ángulo de trimado del motor fueraborda, reduzca la velocidad y pilote con cuidado. Si desea más información, consulte la página 68.

Si el motor fueraborda golpea un objeto flotante o un obstáculo en el agua, asegúrese de que el motor fueraborda y la embarcación operen debidamente. Si encuentra alguna anomalía, regrese al puerto más cercano a baja velocidad y solicite a un concesionario Yamaha la inspección del motor fueraborda.



SMU33791

Condiciones meteorológicas

Manténgase informado sobre el estado del tiempo. Consulte las previsiones meteorológicas antes de salir. Evite navegar con un tiempo peligroso.

SMU33881

Formación de los pasajeros

Asegúrese de que al menos uno de cada dos pasajeros sabe cómo manejar el barco en caso de emergencia.

SMU33891

Documentación sobre seguridad de navegación

Manténgase informado sobre la seguridad de navegación. Puede obtener documentación e información adicionales de muchas organizaciones de navegación.

SMU33602

Legislación y normativas

Conozca las leyes y disposiciones marinas aplicables en el lugar en el que esté navegando y cúmplalas. En los diversos lugares geográficos prevalecen diferentes reglas,

Información de seguridad

pero todas ellas coinciden básicamente con las Reglas de Rumbo Internacionales.

SMU25172

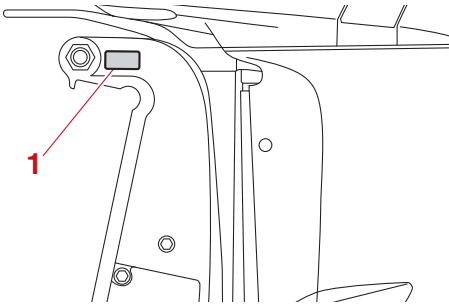
Registro de números de identificación

SMU25186

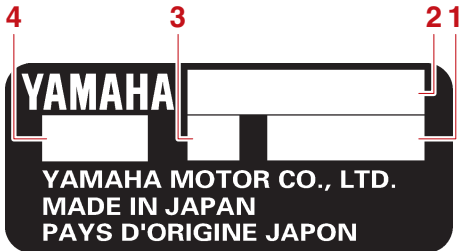
Número de serie de motor fueraborda

El número de serie del motor fueraborda está impreso en la etiqueta colocada en el soporte de la abrazadera del lado de babor.

Registre el número de serie de su motor fueraborda en los espacios al efecto para facilitar el pedido de repuestos a su concesionario Yamaha o para referencia en caso de robo de su motor fueraborda.



1. Situación del número de serie del motor fueraborda



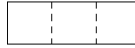
ZMU01692

1. Número de serie
2. Nombre del modelo
3. Altura del peto de popa del motor
4. Código de modelo aprobado

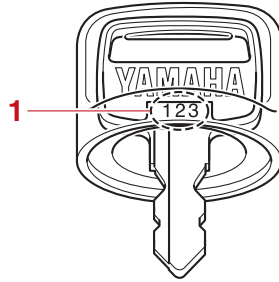
SMU25192

Número de llave

Si el motor tiene un interruptor principal de llave, el número de identificación de esa llave está estampado en ella como se ilustra en la figura. Registre este número en el espacio al efecto para referencia en caso de que necesite una nueva llave.



ZMU01693



ZMU01694

1. Número de llave

SMU38983

Declaración de conformidad de la CE

Esta declaración se incluye en los motores fueraborda que cumplen la normativa Europea.

Este motor fueraborda cumple determinadas partes de la Directiva del Parlamento Europeo relativa a maquinaria.

Cada motor fueraborda conforme con la normativa va acompañado de la Declaración de conformidad de la CE. La Declaración de conformidad de la CE contiene la siguiente información;

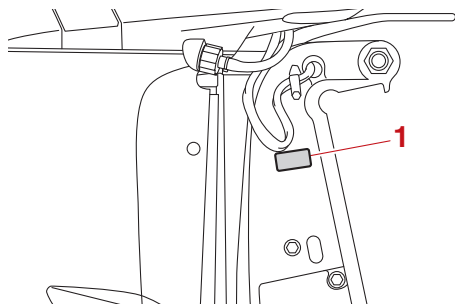
- Nombre del fabricante del motor
- Nombre del modelo
- Código de modelo del producto (código de modelo aprobado)
- Código de las directivas conformes

Información general

SMU38996

Etiqueta de CE

Esta etiqueta se adhiere en los motores fueraborda que cumplen la normativa europea. Los motores fueraborda con el marcado "CE" cumplen las directivas 2006/42/CE, 94/25/CE - 2003/44/CE, 2014/30/UE y 2004/108/CE, 2013/53/UE.



1. Ubicación del marcado CE

Para Australia



ZMU06040

Para otros países



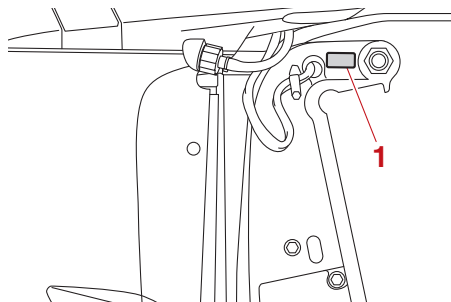
ZMU08148

SMU46133

Etiqueta con la marca de conformidad

Los motores que llevan esta etiqueta cumplen la normativa de cada país.

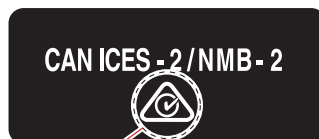
Esta etiqueta va colocada en el soporte de fijación o en el conducto del eje de giro.



1. Posición de la etiqueta con la marca de conformidad

Marca de conformidad normativa (RCM)

Los motores que llevan esta marca cumplen con determinada(s) parte(s) de la Australian Radio Communications Act.



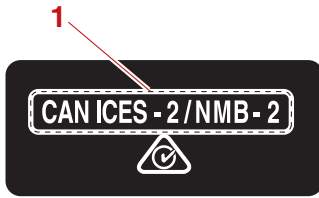
1

ZMU08190

1. Marca de conformidad normativa (RCM)

Etiqueta de conformidad con ICES-002

Los motores que llevan esta marca cumplen con todos los requisitos de la normativa canadiense sobre equipos causantes de interferencias.



ZMU08191

1. Etiqueta de conformidad con ICES-002

Información general

SMU33524

Lea los manuales y las etiquetas

Antes de manejar o trabajar en este motor fueraborda:

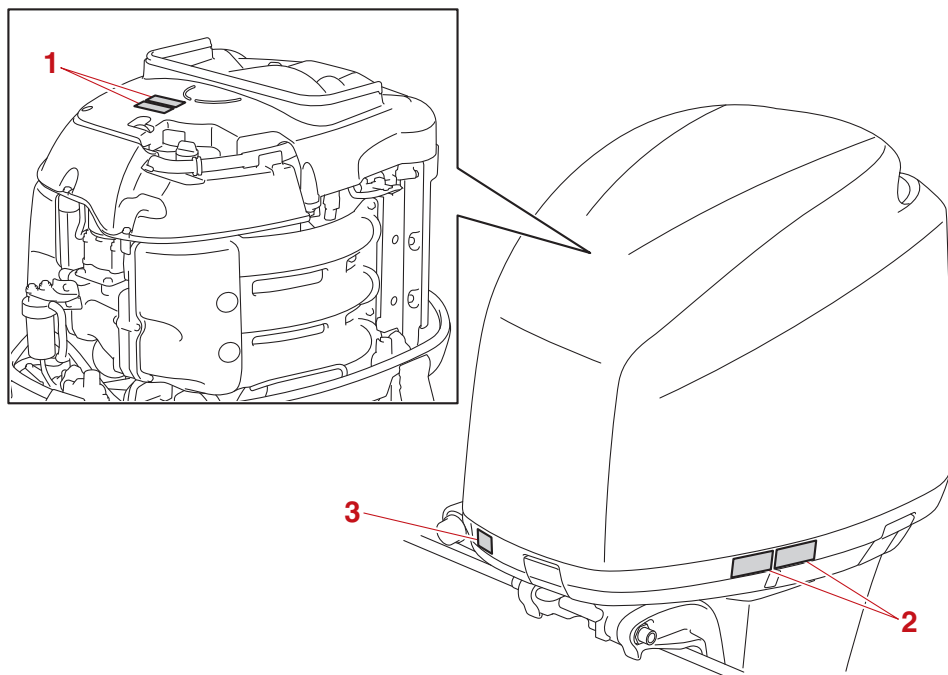
- Lea este manual.
- Lea todos los manuales suministrados con la embarcación.
- Lea todas las etiquetas en el motor fueraborda y en la embarcación.

Si necesita más información, contacte con su concesionario Yamaha.

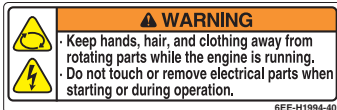
SMU33836

Etiquetas de advertencia

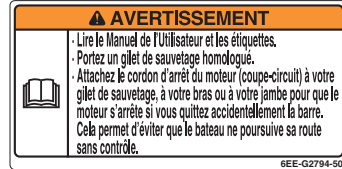
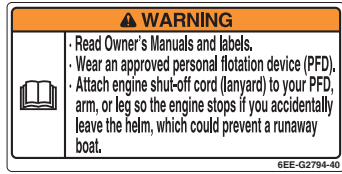
Si estas etiquetas están dañadas o faltan, contacte con su concesionario Yamaha para obtener nuevas etiquetas.



1



2



SMU34652

Contenido de las etiquetas

Las etiquetas de advertencia anteriores tienen los siguientes significados.

1

SWM01682

⚠ ADVERTENCIA

- Mantenga las manos, el pelo y la ropa alejados de los componentes giratorios mientras el motor esté en marcha.
- No toque ni retire los componentes eléctricos cuando arranque el motor o mientras esté funcionando.

2

SWM01672

⚠ ADVERTENCIA

- Lea los manuales del propietario y las etiquetas.
- Utilice un dispositivo flotante personal aprobado.

- Fije el cable de parada del motor (acollador) a su dispositivo flotante, brazo o pierna de modo que el motor se pare si abandona accidentalmente el timón, para evitar así que la embarcación quede fuera de control.

SMU33851

Otras etiquetas

3



Información general

SMU35133

Símbolos

Estos símbolos tienen los siguientes significados.

Precaución/Advertencia



ZMU05696

Leer el manual del propietario



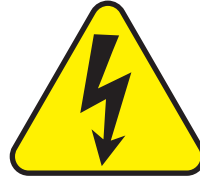
ZMU05664

Peligro causado por una rotación continua



ZMU05665

Peligro eléctrico



ZMU05666

SMU48010

Grabación de datos del motor

El ECM de este modelo guarda ciertos datos del motor para ayudar a diagnosticar fallos y con propósitos de investigación, análisis estadístico y desarrollo.

A pesar de que los sensores y los datos grabados varían según el modelo, los principales puntos son:

- Datos del estado del motor y del rendimiento del motor

Estos datos serán cargados únicamente cuando se instale una herramienta de diagnóstico Yamaha especial en el motor como, por ejemplo, al realizar comprobaciones de mantenimiento o procedimientos de servicio. Yamaha no divulgará estos datos a terceros excepto en los siguientes casos. Igualmente, Yamaha podría proporcionar los datos del motor a un contratista con la finalidad de subcontratar servicios relacionados con la gestión de los datos del motor. Incluso en este caso, Yamaha solicitará al contratista el tratamiento adecuado de los datos del motor que le proporcionemos y Yamaha gestionará los datos debidamente.

- Con el consentimiento del propietario de la embarcación
- Cuando así lo demande la ley
- En pleitos en los que Yamaha se vea involucrada

- Durante investigaciones generales llevadas a cabo por Yamaha siempre y cuando los datos no estén relacionados con un motor o propietario particular

Especificaciones y requisitos

SMU40501

Especificaciones

NOTA:

“(SUS)” indica que la especificación es para el motor fueraborda si está equipado con una hélice de acero inoxidable.

SMU48360

Dimensiones y peso:

Longitud total:

870 mm (34.3 in)

Anchura total:

634 mm (25.0 in)

Altura total X:

1830 mm (72.0 in)

Altura total U:

1957 mm (77.0 in) (F200BET,
FL200BET)

Altura del peto de popa del motor en X:

643 mm (25.3 in)

Altura del peto de popa del motor en U:

770 mm (30.3 in) (F200BET,
FL200BET)

Peso en seco (SUS) X:

283 kg (624 lb)

Peso en seco (SUS) U:

289 kg (637 lb) (F200BET, FL200BET)

Rendimiento:

Régimen a pleno gas:

5000–6000 r/min

Potencia nominal:

147.1 kW (200 HP) (F200A, F200BET,
F200CET, FL200BET, FL200CET,
LF200A)

165.5 kW (225 HP) (F225BET,
FL225BET)

Ralentí (en punto neutro):

600–700 r/min

Motor:

Tipo:

4 tiempos DOHC V6 24válvulas

Cilindrada total:

3352 cm³ (204.5 c.i.)

Diámetro × carrera:

94.0 × 80.5 mm (3.70 × 3.17 in)

Sistema de encendido:

TCI

Bujía (NGK):

LFR6A-11

Distancia entre electrodos:

1.0–1.1 mm (0.039–0.043 in)

Sistema de dirección:

Control remoto

Sistema de arranque:

Eléctrico

Sistema de arranque:

Inyección de combustible

Holgura de la válvula IN (motor en frío):

0.17–0.24 mm (0.0067–0.0094 in)

Holgura de la válvula EX (motor en frío):

0.31–0.38 mm (0.0122–0.0150 in)

Capacidad de la batería (CCA/EN):

510–1080 A

Capacidad de la batería (20HR/IEC):

80 Ah

Rendimiento máximo del generador:

46 A

Cola:

Posiciones del cambio de marchas:

Marcha adelante-punto muerto-marcha
atrás

Relación de transmisión:

2.00 (26/13) (F200BET, FL200BET)
2.00 (30/15) (F200A, F200CET,
F225BET, FL200CET, FL225BET,
LF200A)

Sistema de trimado y elevación:

Asiento e inclinación asistidos

Especificaciones y requisitos

Marca de la hélice:

M/T (F200A, F200BET, F200CET,
F225BET)
ML/TL (FL200BET, FL200CET,
FL225BET, LF200A)

Combustible y aceite:

Combustible recomendado:

Gasolina normal sin plomo
Gasolina sin plom

Octanaje mínimo en laboratorio (RON):

84 (F200BET, FL200BET)
90 (F200A, F200CET, F225BET,
FL200CET, FL225BET, LF200A)

Aceite de motor recomendado:

Aceite para motores fueraborda
YAMALUBE 4 o de 4 tiempos



Grado de aceite de motor recomendado 1:

SAE 10W-30/10W-40/5W-30
API SE/SF/SG/SH/SJ/SL

Cantidad de aceite del motor (sin
sustitución del filtro de aceite):

4.5 L (4.76 US qt, 3.96 Imp.qt)

Cantidad de aceite del motor (con
sustitución del filtro de aceite):

4.7 L (4.97 US qt, 4.14 Imp.qt)

Sistema de engrase:

Colector de aceite de lubricante en el
cárter

Aceite para engranajes recomendado:

Aceite YAMALUBE de engranaje del
fueraborda o aceite de engranaje
hipoidal

Grado de aceite para engranajes
recomendado:

SAE 90 API GL-4 / SAE 80W API GL-5 /
SAE 90 API GL-5

Cantidad de aceite para engranajes:

1.000 L (1.057 US qt, 0.880 Imp.qt)
(FL200BET, FL200CET, FL225BET,
LF200A)

1.150 L (1.216 US qt, 1.012 Imp.qt)
(F200A, F200BET, F200CET,
F225BET)

Nivel de ruido y vibraciones:

Nivel de presión del sonido para el
operador (ICOMIA 39/94):

79.7 dB(A)

SMU33556

Requisitos de instalación

SMU33566

Régimen de potencia de la embarcación

SWM01561



ADVERTENCIA

El exceso de potencia puede causar la pérdida grave de estabilidad de la embarcación.

Antes de instalar el motor o los motores fueraborda, asegúrese de que su potencia total no supere la potencia máxima del barco. Examine la placa de capacidad del barco o póngase en contacto con el fabricante.

SMU40491

Montaje del motor fueraborda

SWM02501



ADVERTENCIA

- **El montaje incorrecto del motor fuera-borda conlleva peligros tales como un manejo incorrecto, pérdida de control o riesgo de incendio.**
- **Dado que el motor fueraborda es muy pesado, se requiere un equipo y una formación especiales para montarlo de forma segura.**

Su concesionario u otra persona con experiencia en aparejamiento deberían montar el

Especificaciones y requisitos

motor fueraborda con equipos adecuados y completar las instrucciones de aparejamiento. Para más información, véase la página 49.

SMU33582

Requisitos del control remoto

SWM01581

ADVERTENCIA

- Si se arranca el motor con una marcha engranada, el barco podría ponerse en marcha repentina e inesperadamente, pudiendo causar una colisión o provocar el lanzamiento por la borda de los pasajeros.
- Si el motor se arrancase con una marcha engranada, esto significa que el dispositivo de protección contra arranque con marcha puesta no está funcionando correctamente y debería dejar de utilizar el motor fueraborda. Póngase en contacto con su concesionario Yamaha.

La unidad de control remoto deberá estar equipada de un dispositivo de protección contra arranque con marcha puesta. Este dispositivo impide que el motor se ponga en marcha excepto cuando está en punto muerto.

SMU25695

Requisitos de la batería

SMU25723

Especificaciones de la batería

Capacidad de la batería (CCA/EN):

510–1080 A

Capacidad de la batería (20HR/IEC):

80 Ah

El motor no puede arrancar si la tensión de la batería es excesivamente baja.

SMU36293

Montaje de la batería

Monte el soporte de la batería de forma segura en un lugar seco, bien ventilado, sin vibraciones en la embarcación. **¡ADVERTENCIA! No coloque artículos inflamables ni objetos metálicos o pesados en el mismo compartimento que la batería. Podrían producirse incendios, explosiones o chispas.** [SWM01821]

Cable de la batería

El tamaño y la longitud del cable de la batería son críticos. Consulte el tamaño y longitud del cable de la batería a su concesionario Yamaha.

SMU36303

Varias baterías

Para conectar varias baterías, por ejemplo, para configuraciones de varios motores o para una batería de accesorios, consulte a su concesionario de Yamaha sobre la selección y el cableado correcto de la batería.

Aislador de batería

Su motor fueraborda es capaz de cargar una batería accesoria independiente de la batería de arranque mediante un cable aislador opcional. Póngase en contacto con su concesionario Yamaha para la instalación de un cable aislador opcional con protección de sobrecargas.

SMU41604

Selección de la hélice

Junto a la selección de un motor fueraborda, la selección de la hélice adecuada es una de las decisiones de compra más importantes que un propietario de una embarcación puede tomar. El tipo, el tamaño y el diseño de su hélice influyen directamente sobre la aceleración, la velocidad punta, la economía del combustible e incluso la vida del motor.

Especificaciones y requisitos

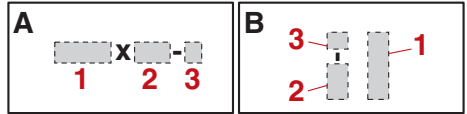
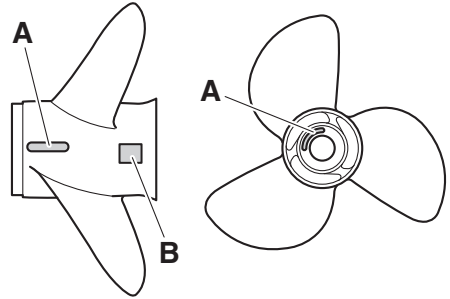
Yamaha diseña y fabrica hélices para todos los motores fueraborda y todas las aplicaciones Yamaha.

Su concesionario Yamaha puede ayudarle a seleccionar la hélice correcta para sus necesidades de navegación. Seleccione una hélice que permita al motor alcanzar la mitad central o superior del rango de funcionamiento a plena aceleración con la carga máxima de la embarcación. De forma general, seleccione una hélice de inclinación mayor para una carga de operativa más pequeña y una hélice de inclinación menor para una carga más pesada. Si transporta cargas que varían ampliamente, seleccione la hélice que permita al motor funcionar en el rango correcto para su carga máxima pero recuerde que deberá reducir su ajuste del acelerador para permanecer dentro del rango de velocidad recomendado del motor cuando transporte cargas más ligeras.

Yamaha recomienda utilizar una hélice adecuada para el “Sistema de amortiguación de cambio (Shift Dampener System)”. Para más información, consulte con su concesionario Yamaha.

Para comprobar la hélice, véase la página 91.

Ejemplo de hélice



1. Diámetro de la hélice en pulgadas
2. Paso de la hélice en pulgadas
3. Tipo de hélice (marca de la hélice)

SMU36313

Modelos de contrarrotación

Los motores fueraborda estándar giran en sentido horario. Los modelos de contrarrotación giran en sentido antihorario y se utilizan habitualmente en configuraciones de varios motores.

En los modelos de contrarrotación, asegúrese de utilizar una hélice prevista para rotación en sentido antihorario. Estas hélices se identifican con la letra “L” a continuación de la indicación de tamaño en la hélice. **¡ADVERTENCIA! No utilice una hélice estándar en un motor de contrarrotación ni una hélice de contrarrotación en un motor estándar. De lo contrario, la embarcación podría navegar en la dirección contraria a la esperada (por ejemplo, hacia atrás en lugar de adelante), lo que podría causar un accidente.** [SWM01811]

Para obtener instrucciones sobre el desmontaje y la instalación de la hélice, vea la página 92.

Especificaciones y requisitos

SMU25771

Protección contra arranque con marcha puesta

Los motores fueraborda Yamaha o las unidades de control remoto aprobadas por Yamaha tienen dispositivo(s) de protección contra arranque con marcha puesta. Esta función permite arrancar el motor únicamente cuando está en punto muerto. Seleccione siempre punto muerto antes de arrancar el motor.

SMU41953

Requisitos del aceite del motor

Seleccione un tipo de aceite de acuerdo con las temperaturas medias de la zona en la que se usará el motor fueraborda.

Aceite de motor recomendado:

Aceite para motores fueraborda
YAMALUBE 4 o de 4 tiempos

Grado de aceite de motor recomendado 1:

SAE 10W-30/10W-40/5W-30
API SE/SF/SG/SH/SJ/SL

Grado de aceite de motor recomendado 2:

SAE 15W-40/20W-40/20W-50
API SH/SJ/SL

Cantidad de aceite del motor (sin sustitución del filtro de aceite):

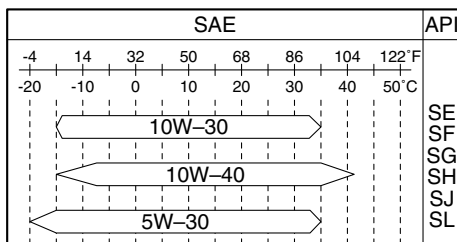
4.5 L (4.76 US qt, 3.96 Imp.qt)

Cantidad de aceite del motor (con sustitución del filtro de aceite):

4.7 L (4.97 US qt, 4.14 Imp.qt)

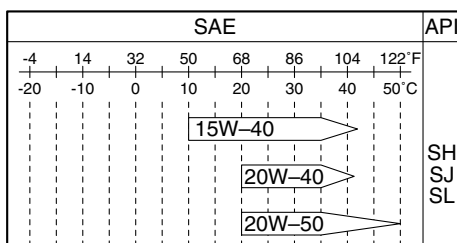
Si los tipos de aceite de motor indicados bajo Grado de aceite de motor recomendado 1 no están disponibles, seleccione una de las alternativas indicadas bajo Grado de aceite de motor recomendado 2.

Grado de aceite de motor recomendado 1



ZMU06854

Grado de aceite de motor recomendado 2



ZMU06855

SMU36361

Requisitos del combustible

SMU46780

Gasolina

Utilice un tipo de gasolina de buena calidad que cumpla con el índice de octanaje mínimo. Si se producen golpes o sonidos, utilice una marca diferente de gasolina o combustible súper sin plomo. Yamaha recomienda utilizar gasolina sin alcohol (consulte Gasohol) siempre que sea posible.

Para Rusia

Combustible recomendado:

Gasolina sin plom

Octanaje mínimo en laboratorio (RON):

90

Especificaciones y requisitos

Para otros países

Combustible recomendado:

Gasolina normal sin plomo

Octanaje mínimo en laboratorio (RON):

84 (F200BET, FL200BET)

90 (F200A, F200CET, F225BET, FL200CET, FL225BET, LF200A)

SCM01982

PRECAUCIÓN

- **No utilice gasolina con plomo. La gasolina con plomo puede dañar gravemente el motor.**
- **Evite que se introduzca agua y suciedad en el depósito de combustible. El combustible sucio puede motivar un mal rendimiento o dañar el motor. Utilice exclusivamente gasolina fresca que haya sido almacenada en depósitos limpios.**

Gasohol

Existen dos tipos de gasohol: el que contiene etanol (E10) y el que contiene metanol. El etanol puede utilizarse si el contenido de este último no supera el 10% y el combustible cumple con la especificación de octanaje mínimo. Todas las mezclas de etanol que contengan más de un 10% de esta sustancia pueden ocasionar problemas en el arranque y el funcionamiento del motor. Yamaha no recomienda el uso de gasohol que contenga metanol ya que puede provocar daños en el sistema de combustible o problemas de funcionamiento del motor.

SMU36881

Aguas acídicas o fangosas

Yamaha recomienda encarecidamente que solicite a su concesionario que instale el kit de bombeo opcional cromado si utiliza el motor fueraborda en condiciones de aguas

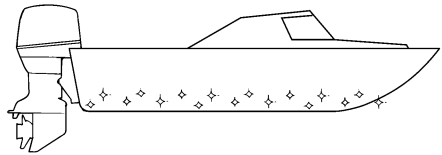
acídicas o fangosas. No obstante, en función del modelo, es posible que no sea necesario.

SMU36331

Pintura antiadherente

Un casco limpio mejora el rendimiento del barco. El fondo del barco debe mantenerse lo más limpio posible de todas las adherencias marinas. Si fuera necesario, el fondo del barco puede revestirse con una pintura antiadherente aprobada en su país para inhibir las adherencias marinas.

No utilice pintura antiadherente que tenga cobre o grafito. Estas pinturas pueden ser causa de una corrosión más rápida del motor.



ZMU05176

SMU40302

Exigencias de eliminación del motor fueraborda

Nunca deseche de forma ilícita el motor fueraborda. Yamaha recomienda consultar con el concesionario acerca de la eliminación del motor fueraborda.

SMU36353

Equipamiento de emergencia

Lleve los elementos siguientes a bordo por si tuviera problemas con el motor fueraborda.

- Juego de herramientas con destornilladores, alicates, llaves inglesas (incluidos tamaños métricos) y cinta aislante.
- linterna sumergible con pilas de repuesto.
- Un cable de hombre al agua (piola) adicional con seguro.

Especificaciones y requisitos

- Piezas de repuesto, como un juego extra de bujías.

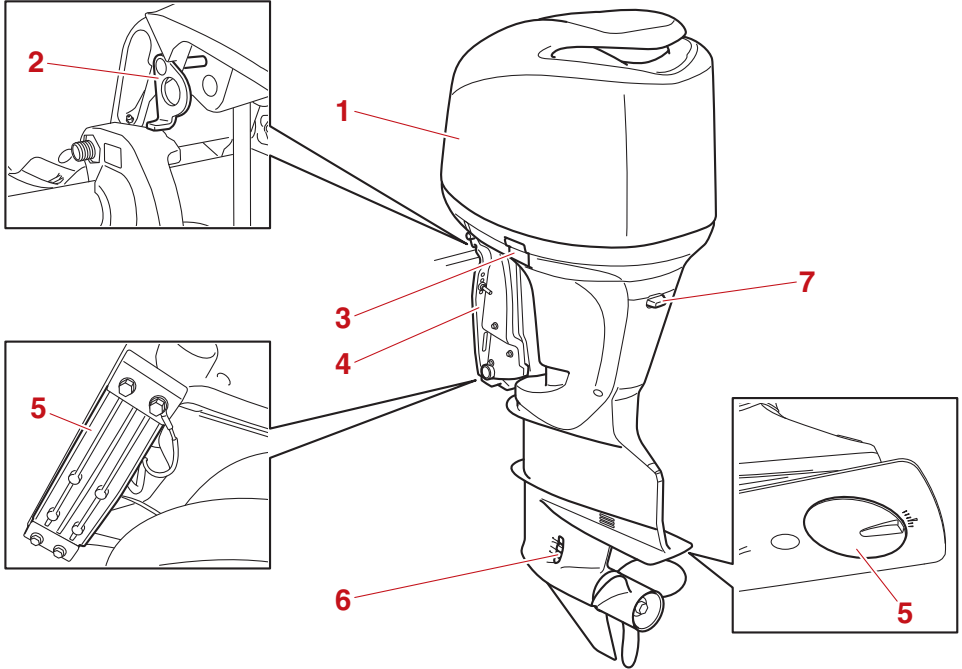
Solicite información a su concesionario Yamaha.

SMU46722

Diagrama de componentes

NOTA:

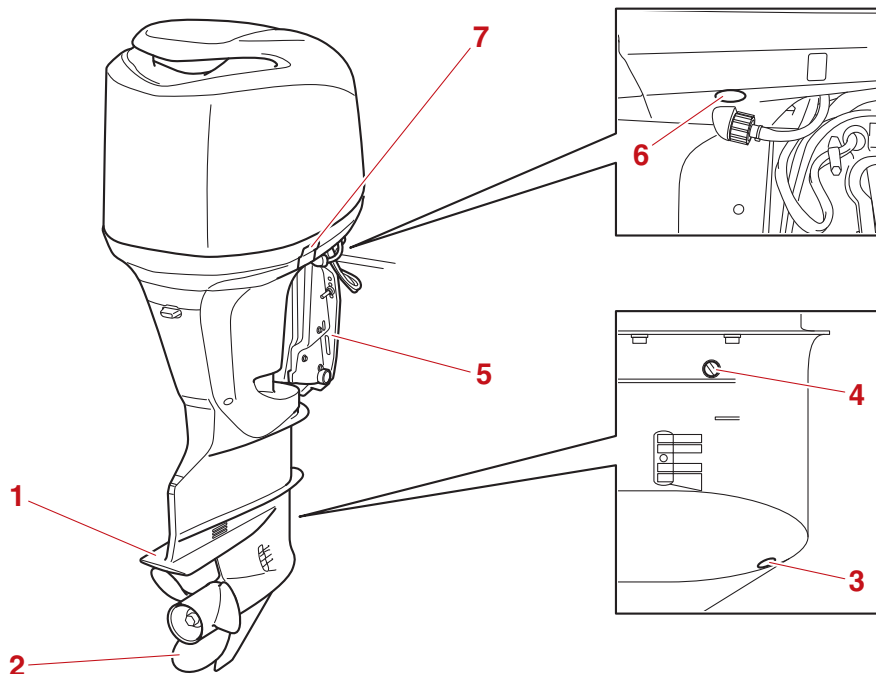
* Es posible que no coincida exactamente con la imagen mostrada; asimismo, puede que no se incluya como equipamiento de serie en todos los modelos (debe solicitarse en el concesionario).



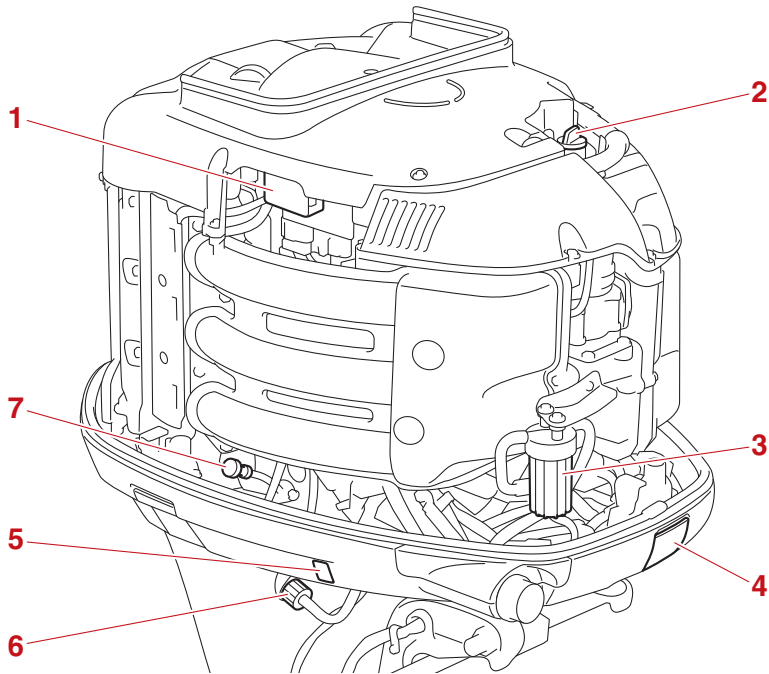
1. Capota superior
2. Soporte del motor elevado
3. Cierre de la capota
4. Soporte de fijación

5. Ánodo
6. Entrada del agua de refrigeración
5. Orificio de ralentí

Componentes

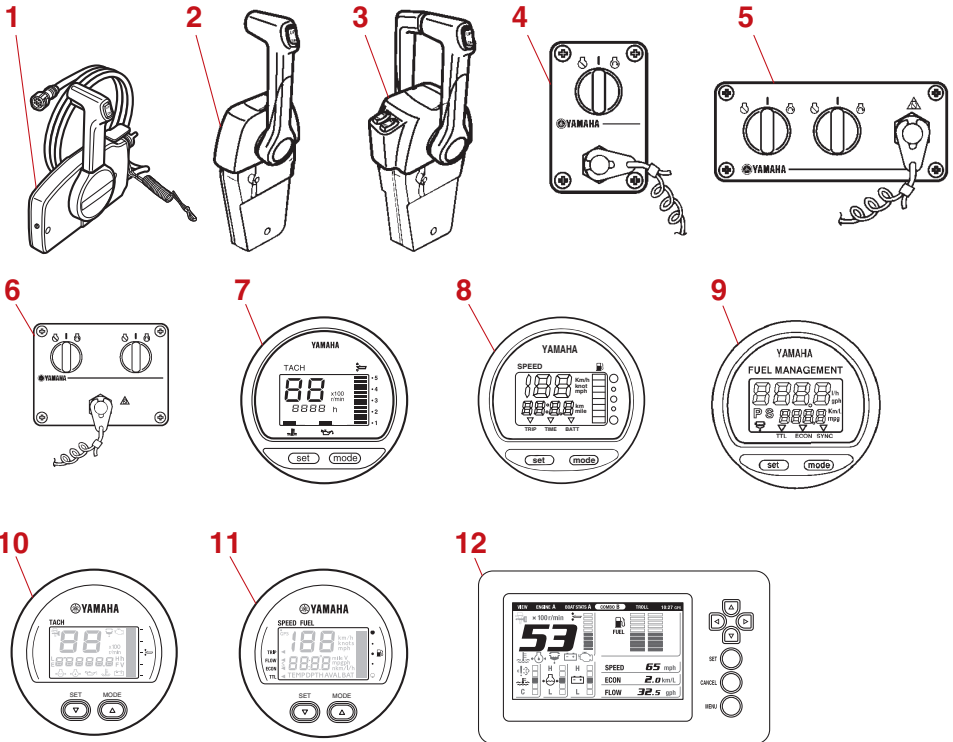


- | | |
|---|--------------------------------------|
| 1. Placa anticavitación | 5. Soporte de fijación |
| 2. Hélice* | 6. Chivato del agua de refrigeración |
| 3. Tornillo de drenaje del aceite para engranajes | 7. Cierre de la capota |
| 4. Tapón del nivel de aceite | |



- | | |
|-------------------------------|---|
| 1. Caja de fusibles | 5. Interruptor de elevación y trimado del motor |
| 2. Tapón de llenado de aceite | 6. Dispositivo de lavado |
| 3. Filtro de gasolina | 7. Sonda de nivel |
| 4. Cierre de la capota | |

Componentes



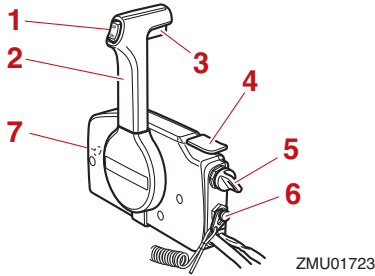
1. Caja de control remoto (tipo de montaje lateral)*
2. Caja de control remoto (tipo de montaje en bitácora)*
3. Caja de control remoto (tipo de montaje en bitácora)*
4. Panel de interruptores (para uso con tipo de bitácora)*
5. Panel de interruptores (para uso con tipo de bitácora)*
6. Panel de interruptores (para uso con tipo de bitácora)*
7. Tacómetro digital*
8. Velocímetro digital*
9. Administrador del combustible*
10. Tacómetro multifunción 6Y8*
11. Indicador multifunción de velocidad y combustible 6Y8*

12. Indicador multifunción 6YC*

SMU26182

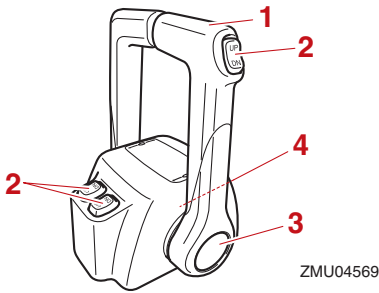
Caja de control remoto

La palanca del control remoto acciona el cambio y el acelerador. Los interruptores eléctricos están montados en la caja del control remoto.



ZMU01723

1. Interruptor de elevación y trimado del motor
2. Palanca del control remoto
3. Gatillo de bloqueo en punto muerto
4. Acelerador en punto muerto
5. Interruptor principal
6. Interruptor de parada del motor
7. Regulador de fricción del acelerador



ZMU04569

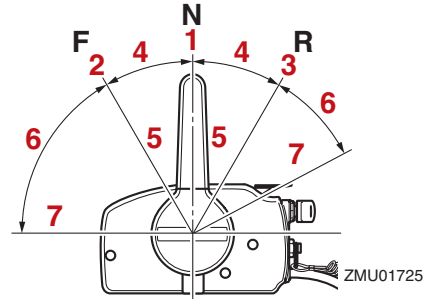
1. Palanca del control remoto
2. Interruptor de elevación y trimado del motor
3. Acelerador en punto muerto
4. Regulador de fricción del acelerador

SMU26191

Palanca del control remoto

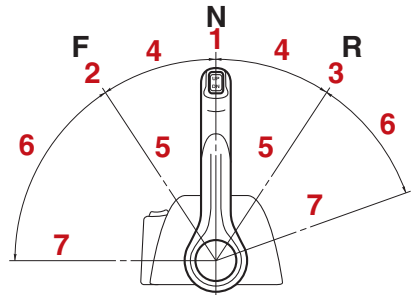
Al mover la palanca hacia delante desde la posición de punto muerto se acopla la marcha avante. Al tirar de la palanca hacia atrás desde punto muerto, se acopla la marcha atrás. El motor continuará funcionando en ralentí hasta que se desplace la palanca aproximadamente 35° (se nota un punto de retenida). Al desplazar más la palanca, se

abre el acelerador y el motor empieza a acelerarse.



ZMU01725

1. Punto muerto "N"
2. Avante "F"
3. Marcha atrás "R"
4. Cambio
5. Completamente cerrado
6. Acelerador
7. Completamente abierto



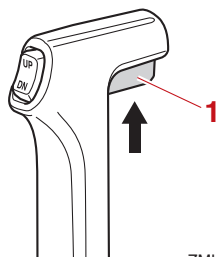
1. Punto muerto "N"
2. Avante "F"
3. Marcha atrás "R"
4. Cambio
5. Completamente cerrado
6. Acelerador
7. Completamente abierto

SMU26202

Gatillo de bloqueo en punto muerto

Para cambiar desde punto muerto, se empieza por llevar hacia arriba el gatillo de bloqueo en punto muerto.

Componentes



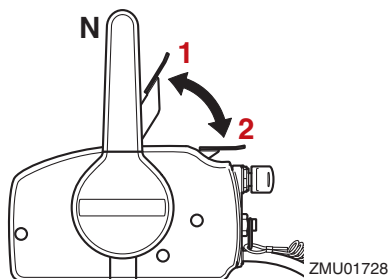
ZMU01727

1. Gatillo de bloqueo en punto muerto

SMU26213

Acelerador en punto muerto

Para abrir el acelerador sin cambiar a marcha adelante o atrás, ponga la palanca del control remoto en la posición de punto muerto y levante el acelerador en punto muerto.



ZMU01728

1. Completamente abierto
2. Completamente cerrado

NOTA:

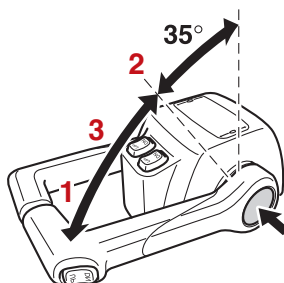
El acelerador en punto muerto solo funciona cuando la palanca del control remoto está en punto muerto. La palanca del control remoto funciona únicamente cuando el acelerador en punto muerto está completamente cerrado.

SMU26234

Acelerador en punto muerto

Para abrir el acelerador sin cambiar a marcha adelante o atrás, pulse el interruptor de

punto muerto y desplace la palanca del control remoto.



ZMU04575

1. Completamente abierto
2. Completamente cerrado
3. Acelerador en punto muerto

NOTA:

- El interruptor de punto muerto solo se puede pulsar cuando la palanca del control remoto está en la posición de punto muerto.
- Después de pulsar el botón, el acelerador empieza a abrirse cuando se ha desplazado a 35° como mínimo la palanca del control remoto.
- Después de utilizar el acelerador en punto muerto, vuelva a poner la palanca del control remoto en la posición de punto muerto. El interruptor de punto muerto volverá automáticamente a su posición inicial. Entonces el control remoto acoplará normalmente las marchas adelante y atrás.

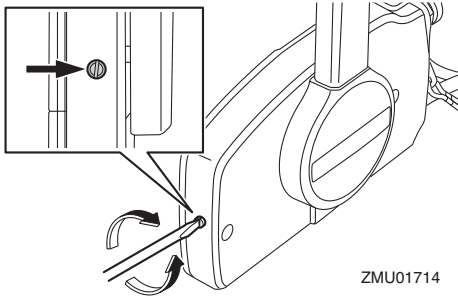
SMU25978

Regulador de fricción del acelerador

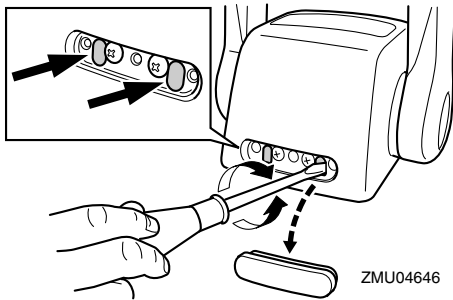
El dispositivo de fricción proporciona una resistencia graduable al movimiento del puño del acelerador o de la palanca del control remoto, y puede ajustarse según la preferencia del operador.

Para aumentar la resistencia, gire el regulador en el sentido de las agujas del reloj. Para disminuir la resistencia, gire el regulador en el sentido contrario al de las agujas del reloj.

¡ADVERTENCIA! No apriete excesivamente el regulador de fricción. Si encuentra mucha resistencia, podrá resultar difícil mover la palanca del control remoto o el puño del acelerador, lo que podría ser causa de accidente. [SWM00033]



ZMU01714



ZMU04646

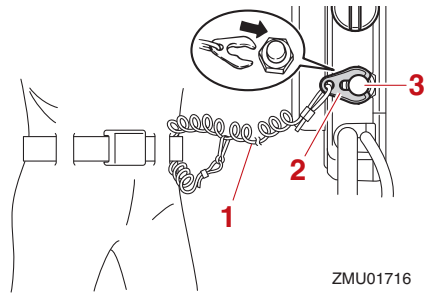
Si se desea una velocidad constante, apriete el regulador para mantener el ajuste de acelerador deseado.

SMU25996

Cable de hombre al agua (piola) y seguro

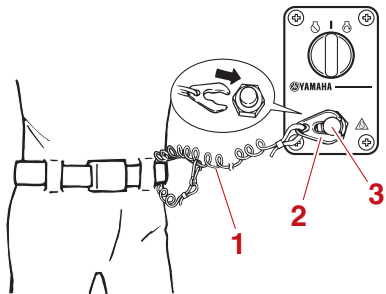
Para que el motor funcione, el seguro debe fijarse al interruptor de hombre al agua. El cable debe fijarse a un lugar seguro de la ropa, o al brazo o pierna del operador. Si el operador cae por la borda o deja el timón, el cable tirará del seguro y parará el motor. Esto evitará que el barco salga impulsado por sí mismo. ¡ADVERTENCIA! Fije el cable de hombre al agua a un lugar seguro de su

ropa, o a su brazo o pierna mientras está en funcionamiento. No fije el cable a ropa que pudiera romperse y desprenderse. No pase el cable por un lugar donde pudiera enredarse, impidiendo así su funcionamiento. Evite tirar accidentalmente del cable durante el funcionamiento normal. La pérdida de potencia del motor significa perder prácticamente el control de la dirección. Asimismo, sin potencia del motor, el barco podría decelerarse rápidamente. Esto podría ser causa de que las personas y los objetos del barco salieran despedidos hacia delante. [SWM00123]



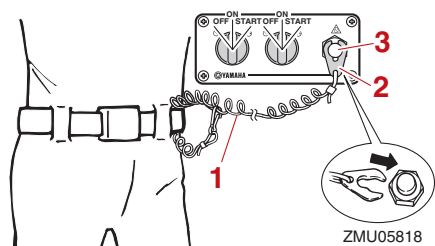
ZMU01716

1. Cable de hombre al agua (piola)
2. Seguro
3. Interruptor de parada del motor



1. Cable de hombre al agua (piola)
2. Seguro
3. Interruptor de parada del motor

Componentes



1. Cable de hombre al agua (piola)
2. Seguro
3. Interruptor de parada del motor

SMU26092

Interruptor principal

El interruptor principal controla el sistema de encendido; su funcionamiento se describe a continuación.

• “OFF” (desactivado)

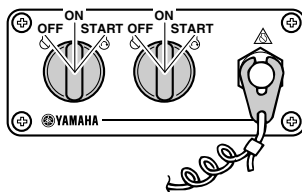
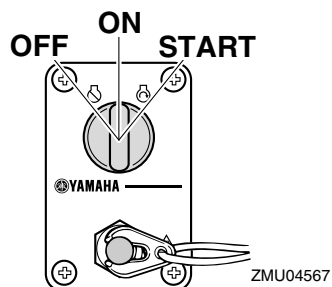
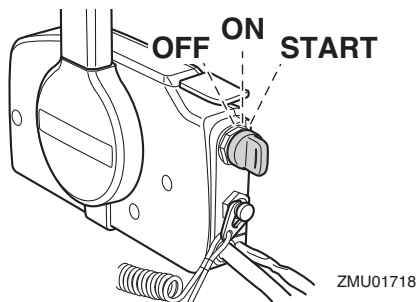
Cuando el interruptor principal se encuentra en la posición “OFF” (desactivado), los circuitos eléctricos están desactivados y se puede retirar la llave.

• “ON” (activado)

Cuando el interruptor principal se encuentra en la posición “ON” (activado), los circuitos eléctricos están activados y no se puede retirar la llave.

• “START” (arranque)

Cuando el interruptor principal se encuentra en la posición “START” (arranque), el motor de arranque gira para arrancar el motor. Cuando se suelta la llave, vuelve automáticamente a la posición “ON” (activado).

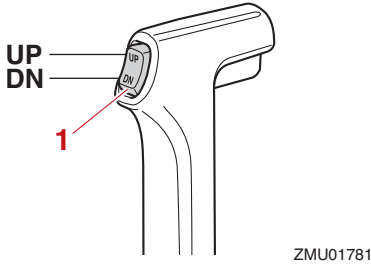


SMU32054

Interruptor de elevación y trimado del motor en el control remoto

El sistema de elevación y trimado del motor ajusta el ángulo del motor fueraborda en relación con el peto de popa. Si se pulsa el interruptor “UP” (hacia arriba), sube el trimado del motor fueraborda y, a continuación, se eleva. Si se pulsa el interruptor “DN” (hacia abajo), el motor fueraborda se inclina hacia abajo y baja su trimado. Cuando se suelta el interruptor, el motor fueraborda se detiene en

su posición actual. Las instrucciones de uso del interruptor de elevación y trimado del motor se encuentran en las páginas 64 y 66.



1. Interruptor de elevación y trimado del motor

SMU26156

Interruptor de elevación y trimado del motor en la bandeja motor

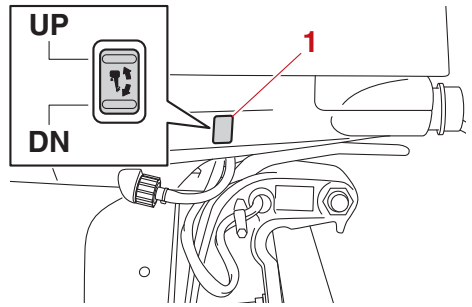
El interruptor de elevación y trimado del motor está situado en el lateral de la bandeja motor. Si se pulsa el interruptor "UP" (hacia arriba), sube el trimado del motor fueraborda y, a continuación, se eleva. Si se pulsa el interruptor "DN" (hacia abajo), el motor fueraborda se inclina hacia abajo y baja su trimado. Cuando se suelta el interruptor, el motor fueraborda se detiene en su posición actual. Para obtener instrucciones sobre el uso del interruptor de elevación y trimado del motor, consulte la página 66.

SWM01032

ADVERTENCIA

Utilice el interruptor de elevación y trimado del motor situado en la bandeja motor únicamente cuando el barco esté completamente detenido y el motor parado. Si se intenta utilizar este interruptor con el barco en movimiento, podría aumentar el riesgo de caer por la borda, además de distraer al operador, elevando así el ries-

go de colisión con otro barco o con un obstáculo.

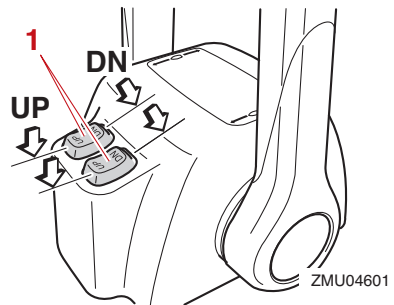


1. Interruptor de elevación y trimado del motor

SMU26164

Interruptores de elevación y trimado del motor (tipo doble en bitácora)

El sistema de elevación y trimado del motor ajusta el ángulo del motor fueraborda en relación con el peto de popa. Si se pulsa el interruptor "UP" (hacia arriba), sube el trimado del motor fueraborda y, a continuación, se eleva. Si se pulsa el interruptor "DN" (hacia abajo), el motor fueraborda se inclina hacia abajo y baja su trimado. Cuando se suelta el interruptor, el motor fueraborda se detiene en su posición actual. Las instrucciones de uso de los interruptores de elevación y trimado del motor se encuentran en las páginas 64 y 66.



1. Interruptor de elevación y trimado del motor

Componentes

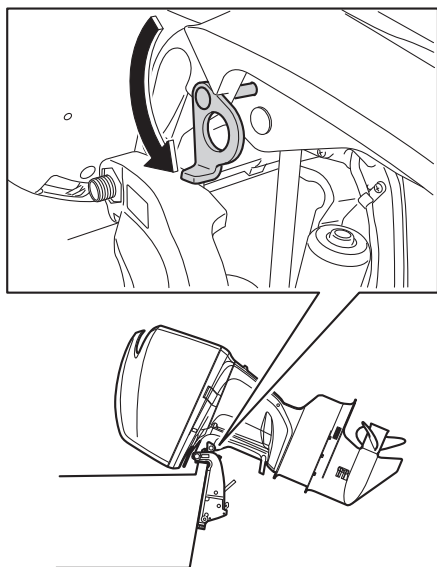
NOTA:

En el control de dobles motores, el interruptor situado en el puño del control remoto controla los dos motores fueraborda al mismo tiempo.

SMU26342

Soporte del motor elevado para modelo de elevación y trimado del motor

Para mantener el motor fueraborda en la posición elevada, bloquee el soporte del motor elevado al soporte de fijación.



SCM00661

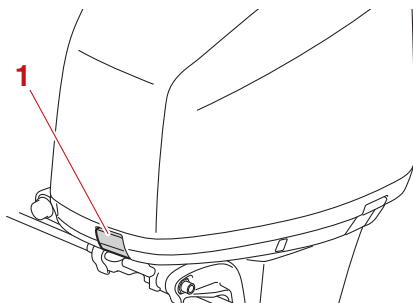
PRECAUCIÓN

No utilice el soporte o la varilla del motor elevado cuando remolque el barco. El motor fueraborda podría desprenderse del soporte debido al movimiento y caer. Si no se puede remolcar el motor en la posición normal de marcha, utilice un soporte adicional para asegurarlo en posición elevada.

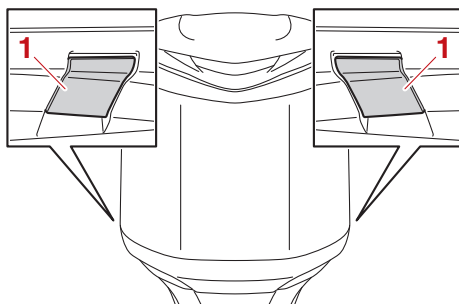
SMU40762

Palanca de bloqueo de la bandeja motor

Las palancas de bloqueo de la bandeja motor se utilizan para asegurar la capota superior.



1. Cierre de la capota

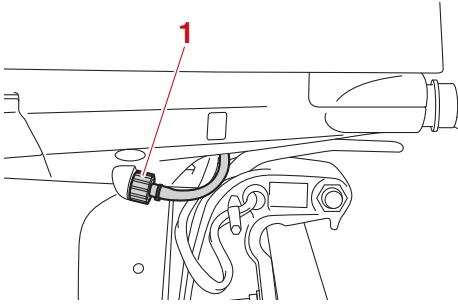


1. Cierre de la capota

SMU26464

Dispositivo de descarga de agua

Este dispositivo se utiliza para limpiar los conductos de agua de refrigeración del motor utilizando una manguera de jardín y agua corriente.



1. Dispositivo de lavado

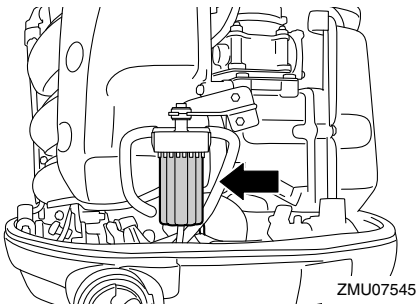
NOTA:

Para consultar detalles sobre su uso vaya a la página 74.

SMU41312

Filtro de gasolina

El filtro de combustible tiene la función de eliminar el material extraño y separar el agua del combustible. Si el agua separada del combustible supera un volumen específico se activará el sistema de alerta. Para más información, véase la página 48.



ZMU07545

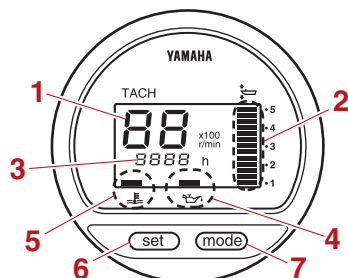
Instrumentos e indicadores

SMU41391

Tacómetro digital

El tacómetro muestra la velocidad del motor y tiene las siguientes funciones.

Todos los segmentos de la pantalla se encenderán momentáneamente después de la activación del interruptor principal y volverán a su estado normal después.



1. Tacómetro
2. Indicador de trimado
3. Contador de horas
4. Indicador de aviso de presión de aceite baja
5. Indicador de alarma de sobret temperatura
6. Botón de ajuste
7. Botón de modo

SMU36051

Tacómetro

El tacómetro indica la velocidad del motor en cientos de revoluciones por minuto (r/min). Por ejemplo, si el tacómetro indica "22", la velocidad del motor será de 2200 r/min.

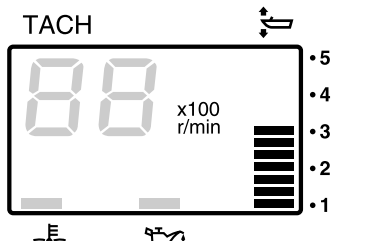
SMU26622

Indicador de trimado

Este indicador muestra el ángulo de trimado de su motor fueraborda.

- Memorice los ángulos de trimado que más se adecuen a su barco en distintas condiciones. Ajuste el ángulo de trimado al valor deseado con el interruptor de elevación y trimado del motor.
- Si el ángulo de trimado de su motor excede el margen de trabajo de trimado, parpa-

deará el segmento superior en el display del indicador de trimado.

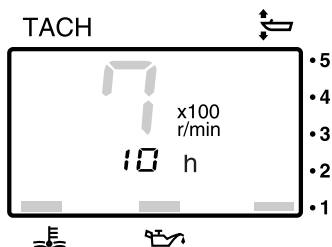


ZMU01740

SMU26652

Contador de horas

Este contador muestra el número de horas de funcionamiento del motor. Puede ajustarse para que muestre el número total de horas o bien el número de horas del viaje que se está realizando. El display también se puede activar y desactivar.



ZMU01741

Para cambiar el formato del display, pulse el botón "mode" (modo). El display puede indicar las horas totales, las horas de singladura o desactivarse.

Para poner a cero el contador de singladura, pulse a la vez los botones "set" (ajustar) y "mode" (modo) durante más de un segundo cuando se muestren las horas de singladura. De este modo, el contador se reiniciará a cero.

No se puede reponer el número total de horas de funcionamiento del motor.

Instrumentos e indicadores

SMU26526

Indicador de aviso de presión de aceite baja

Si la presión del aceite desciende excesivamente, el indicador de aviso empezará a parpadear. Para obtener más información, vea la página 45.

SCM00024

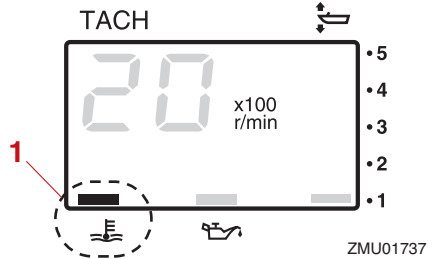
PRECAUCIÓN

- No siga haciendo funcionar el motor si se enciende el indicador de alerta de baja presión del aceite y el nivel de aceite de motor es bajo. Podría dañarse seriamente el motor.
- El indicador de alerta de baja presión del aceite no indica el nivel del aceite de motor. Utilice la sonda de aceite para comprobar el nivel del aceite. Si desea más información, consulte la página 53.

SCM00053

PRECAUCIÓN

No siga haciendo funcionar el motor si se ha activado el indicador de aviso de sobret temperatura. Podría dañarse seriamente el motor.

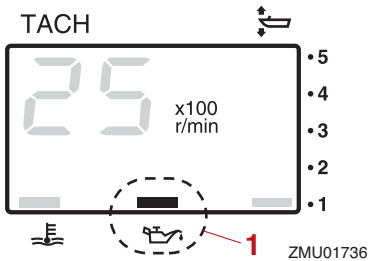


1. Indicador de alarma de sobret temperatura

SMU26603

Velocímetro digital

Este indicador muestra la velocidad de la embarcación y otra información.

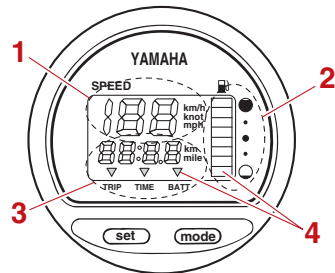


1. Indicador de aviso de presión de aceite baja

SMU26584

Indicador de alarma de sobret temperatura

Si la temperatura del motor aumenta excesivamente, el indicador de aviso empezará a parpadear. Para más información sobre la lectura del indicador, vea la página 45.



1. Velocímetro
2. Medidor de gasolina
3. Medidor de singladura/reloj/voltímetro
4. Indicador(es) de aviso

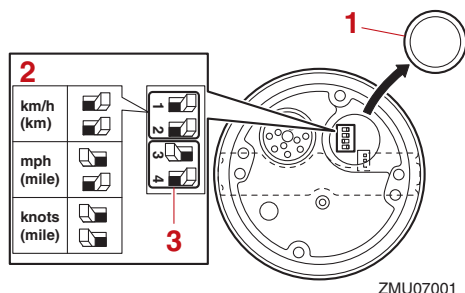
Todos los segmentos del display se iluminan momentáneamente cuando se activa el interruptor principal y vuelven después a su estado normal.

Instrumentos e indicadores

SMU36062

Velocímetro

El velocímetro muestra km/h, mph o nudos, según la preferencia del operador. Seleccione las unidades de medida deseadas ajustando el selector de la parte posterior del indicador. Consulte la figura para los ajustes.



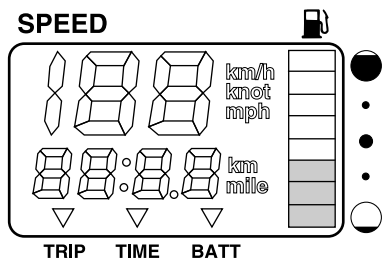
ZMU07001

1. Tapa
2. Selector (de la unidad de velocidad)
3. Selector (del sensor de combustible)

SMU26714

Medidor de gasolina

El nivel de combustible se indica con ocho segmentos. Cuando aparecen todos los segmentos, está lleno el tanque de combustible.



ZMU07002

La lectura del nivel de combustible puede ser incorrecta debido a la posición del sensor en el tanque de combustible y por el asiento del barco en el agua. La navegación con el barco apogado o girando continuamente puede dar falsas lecturas.

No ajuste el interruptor de selección para el sensor de combustible. El incorrecto ajuste del selector en el indicador dará falsas lecturas. Consulte a su concesionario Yamaha sobre el ajuste correcto del selector. **PRECAUCIÓN: Si se queda sin gasolina, el motor podrá sufrir graves daños.**

[SCM01771]

SMU36072

Medidor de singladura/reloj/voltímetro

El display muestra el medidor de singladura, el reloj o el voltímetro.

Para modificar el display, pulse el botón "mode" (modo) repetidas veces hasta que el mensaje del indicador muestre "TRIP" (medidor de singladura), "TIME" (reloj) o "BATT" (voltímetro).

SMU26692

Medidor de singladura

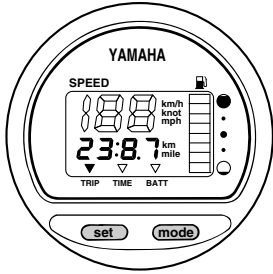
Este indicador muestra la distancia recorrida por el barco desde que se repuso por última vez.

La distancia recorrida se muestra en kilómetros o millas según la unidad de medida seleccionada para el velocímetro.

Para reponer a cero el medidor de singladura, pulse al mismo tiempo los botones "set" (ajustar) y "mode" (modo).

La distancia recorrida se mantiene en la memoria con la alimentación de la batería. Los datos almacenados se pierden si se desconecta la batería.

Instrumentos e indicadores



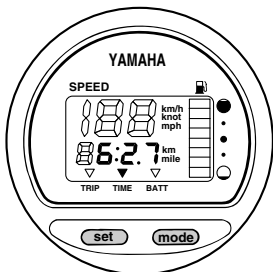
ZMU07003

SMU26702

Reloj

Para ajustar el reloj:

- (1) Asegúrese de que el indicador esté en el modo "TIME" (hora).
- (2) Pulse el botón "set" (ajustar) y empezará a parpadear el display de horas.
- (3) Pulse el botón "mode" (modo) hasta que aparezca la hora deseada.
- (4) Pulse otra vez el botón "set" (ajustar) y empezará a parpadear el display de minutos.
- (5) Pulse el botón "mode" (modo) hasta que aparezca el minuto deseado.
- (6) Pulse otra vez el botón "set" (ajustar) para iniciar el reloj.



ZMU07004

El reloj funciona con corriente de la batería. La desconexión de la batería detiene el reloj. Reajuste el reloj después de conectar la batería.

SMU36081

Voltímetro

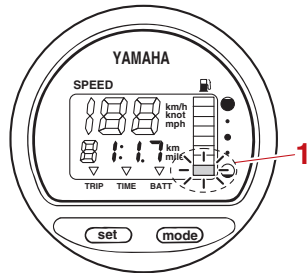
El voltímetro muestra la carga de la batería en voltios (V).

SMU26723

Indicador de aviso del nivel de combustible

Si el nivel de combustible desciende hasta un segmento, parpadeará el segmento de aviso de nivel de combustible.

No siga utilizando el motor a pleno rendimiento si se ha activado un dispositivo de aviso. Regrese a puerto con el motor a baja velocidad. **PRECAUCIÓN: Si se queda sin gasolina, el motor podrá sufrir graves daños.** [SCM01771]



1. Segmento de aviso del nivel de combustible

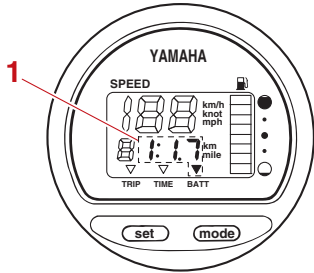
SMU26733

Indicador de aviso de baja tensión de la batería

Si desciende la tensión de la batería, el display se enciende automáticamente y parpadea.

Regrese inmediatamente a puerto si se ha activado un dispositivo de aviso. Si es necesario cargar la batería, consulte con su concesionario de Yamaha.

Instrumentos e indicadores



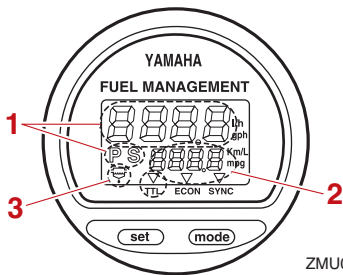
ZMU07006

1. Indicador de batería baja

SMU26742

Administrador del combustible

El administrador del combustible muestra el estado del consumo de combustible mientras el motor está en funcionamiento.



ZMU01748

1. Medidor de flujo de combustible
2. Medidor de consumo de combustible / Medidor de ahorro de combustible / Sincronizador de velocidad de los dos motores
3. Indicador de aviso del separador de agua (sólo funciona si el sensor está instalado)

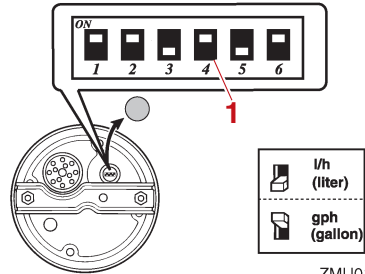
Todos los segmentos del display se iluminan momentáneamente cuando se activa el interruptor principal y vuelven después a su estado normal.

SMU26753

Medidor de flujo de combustible

El medidor de flujo de combustible muestra la cantidad de flujo de combustible durante un período de una hora, a la potencia del motor en ese instante.

- El medidor de flujo de combustible muestra galones/hora o litros/hora según la preferencia del operador. Seleccione las unidades de medida deseadas ajustando el selector de la parte posterior del indicador durante la instalación.



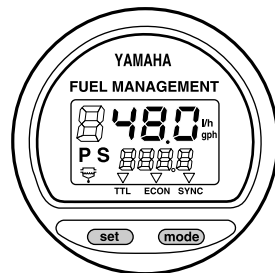
ZMU01750

1. Selector

- El medidor de consumo de combustible y el de ahorro de combustible indicarán la misma unidad de medida.

Las lecturas del flujo de combustible no son exactas si el motor funciona a menos de 1300 r/min. Durante la activación y desactivación de la bomba de gasolina, en el display se indica que no existe flujo de combustible o que es superior al uso medio real.

Usuarios de dobles motores: el medidor de flujo de combustible muestra el flujo de combustible de cualquiera de los motores o de ambos.



ZMU01749

Para cambiar el display de flujo de combustible, pulse el botón "set" (ajustar) varias ve-

Instrumentos e indicadores

ces hasta que el indicador muestre “S” (para ver solo el flujo de combustible del motor de estribor), “P” (para ver solo el flujo de combustible del motor de babor) o “P S” (para ver el flujo de combustible de ambos motores).

SMU36091

Medidor de consumo de combustible/ medidor de ahorro de combustible/ sincronizador de velocidad de los dos motores

El display muestra el medidor de consumo de combustible, el medidor de ahorro de combustible o el sincronizador de los dos motores.

Para modificar el display, pulse el botón “mode” (modo) varias veces hasta que el mensaje del indicador señale “TTL” (medidor de consumo de combustible), “ECON” (medidor de ahorro de combustible) o “SYNC” (sincronizador de velocidad de los dos motores).

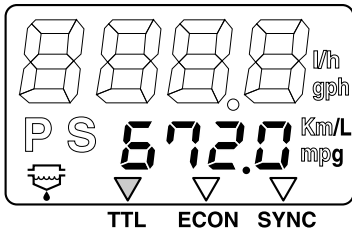
SMU26762

Medidor de consumo de combustible

Este indicador muestra la cantidad total de combustible consumido desde que se repuso por última vez.

Para reponer a cero el medidor de consumo total de combustible, pulse los botones “set” (ajustar) y “mode” (modo) al mismo tiempo.

FUEL MANAGEMENT

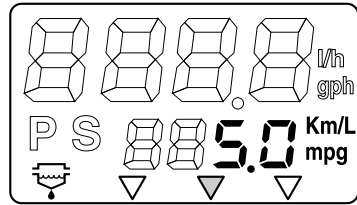


SMU26772

Ahorro de combustible

Este indicador muestra la distancia aproximada recorrida por litro o galón mientras se navega.

FUEL MANAGEMENT



ZMU01752

Si hay instalados dos motores en su barco, el indicador sólo mostrará el ahorro total de combustible de los dos motores.

- El consumo de combustible varía notablemente según el diseño del barco, el peso, la hélice que se utilice, el ángulo de trimado del motor, las condiciones de la mar (incluido el viento) y la posición del acelerador. El consumo de combustible varía ligeramente según el tipo de agua (salada, dulce y niveles de contaminación), temperatura y humedad del aire, limpieza del fondo del barco, altura del motor, habilidad del operador y fórmula de cada gasolina (combustible para invierno o verano y cantidad de aditivos).
- El velocímetro digital y el administrador del combustible de Yamaha calcula la velocidad, las millas recorridas y el ahorro de combustible por el movimiento del agua en la popa del barco. Esta distancia puede variar considerablemente con respecto a la distancia real recorrida debido a las corrientes de agua, al oleaje y al estado del sensor de velocidad del agua (si está obstruido parcialmente o dañado).

Instrumentos e indicadores

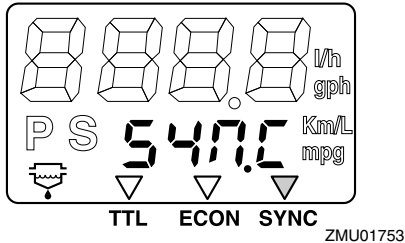
- Los diferentes motores pueden variar ligeramente en relación con su consumo de combustible debido a diferencias de fabricación. Estas variaciones pueden ser incluso mayores si los motores son modelos de distintos años. Además, las variaciones de las hélices, incluso teniendo las mismas dimensiones básicas de igual diseño, pueden ser también causa de una pequeña diferencia de consumo de combustible.

SMU26783

Sincronizador de velocidad de los dos motores

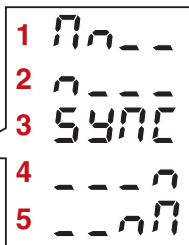
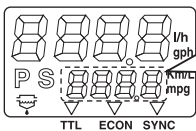
Este indicador muestra la diferencia de velocidad del motor (r/min) entre los motores de babor y estribor con fines de referencia cuando se proceda a sincronizar las velocidades de los dos motores.

FUEL MANAGEMENT



ZMU01753

FUEL MANAGEMENT



1. Velocidad alta del motor de babor
2. Velocidad ligeramente alta del motor de babor
3. Velocidad del motor sincronizada uniformemente entre los motores de babor y estribor

4. Velocidad ligeramente alta del motor de estribor
5. Velocidad alta del motor de estribor

Si no están sincronizadas las velocidades de los dos motores mientras se navega, pueden sincronizarse mediante el ajuste del ángulo de trimado o de la aceleración.

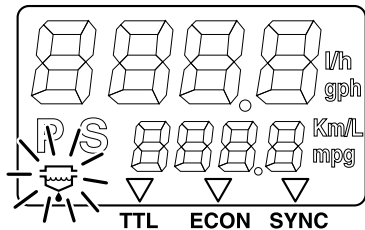
Si son necesarias grandes diferencias en el ángulo de trimado o el acelerador para sincronizar los motores, consulte con su concesionario de Yamaha para ajustar los cables del acelerador.

SMU26794

Indicador de aviso del separador de agua

Este indicador parpadea cuando se acumula agua en el separador de agua. En este caso, pare el motor y vacíe el agua del separador. Este indicador sólo funciona cuando se ha instalado un sensor del separador de agua.

FUEL MANAGEMENT



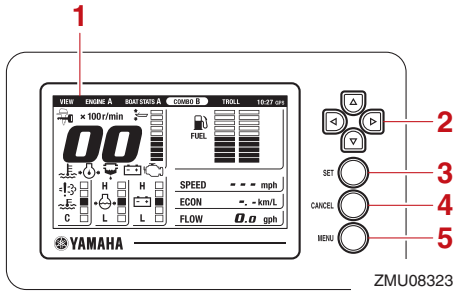
ZMU01755

SMU46662

Indicador multifunción 6YC

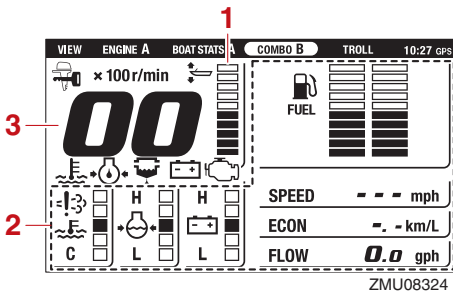
El indicador multifunción 6YC muestra el estado del motor y la información de avisos.

Instrumentos e indicadores



1. Display multifunción
2. Teclado de dirección
3. Botón de ajuste
4. Botón de Cancelar
5. Botón Menú

Pantalla multifunción



1. Indicador de trimado
2. Elementos opcionales
3. Tacómetro

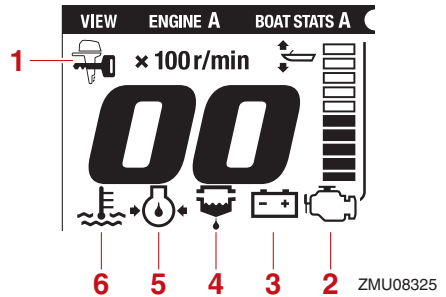
NOTA:

Los elementos opcionales mostrados en la pantalla multifunción se pueden cambiar. Para obtener información acerca de otros ajustes o cambiar los elementos opcionales mostrados, consulte el manual de operaciones incluido con el indicador multifunción 6YC.

Este manual trata principalmente de la visualización de avisos del indicador multifunción 6YC. Consulte las secciones siguientes

para obtener información acerca de la pantalla y los indicadores.

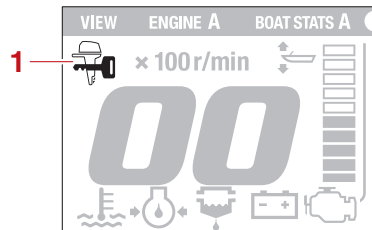
Indicadores



1. Indicador del Yamaha Security System (opcional)
2. Indicador de aviso de problema en el motor
3. Indicador de alerta de baja tensión de batería
4. Indicador de aviso del separador de agua
5. Indicador de aviso de presión de aceite baja
6. Indicador de alarma de sobret temperatura

Indicador del Yamaha Security System (opcional)

Este indicador aparece cuando el Yamaha Security System está en modo de bloqueo.



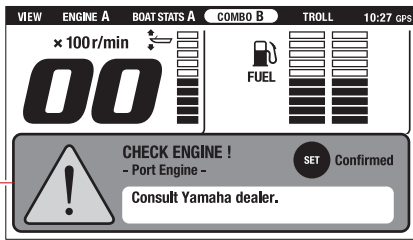
1. Indicador del Yamaha Security System (opcional)

Asegúrese de que el indicador del Yamaha Security System esté apagado antes de arrancar el motor.

Alerta de problema del motor

Si el motor se avería durante la navegación aparecerá la ventana emergente.

Instrumentos e indicadores

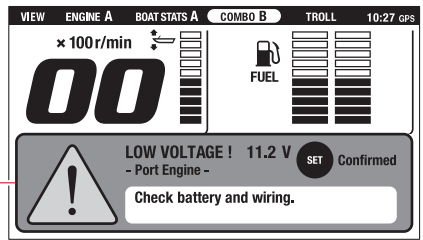


ZMU08327

1. Ventana emergente

Para volver a la pantalla normal

Pulse el botón “SET” (ajuste) y el indicador de aviso de problema del motor empezará a parpadear.

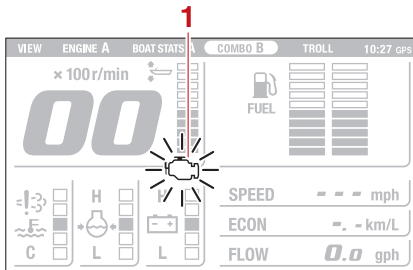


ZMU08328

1. Ventana emergente

Para volver a la pantalla normal

Pulse el botón “SET” (ajuste) y el indicador de aviso de tensión de batería baja empezará a parpadear.



ZMU08332

1. Indicador de aviso de problema en el motor

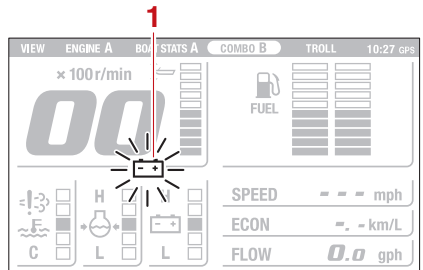
SCM00921

PRECAUCIÓN

En este caso, el motor no funcionará correctamente. Consulte inmediatamente a un concesionario Yamaha.

Aviso de tensión de batería baja

Si desciende la tensión de la batería, aparecerá la ventana emergente.



ZMU08333

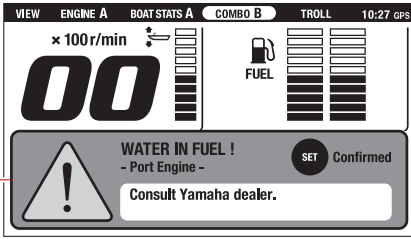
1. Indicador de alerta de baja tensión de batería

Regrese pronto a puerto si se ha activado el dispositivo de aviso de tensión de batería baja. Para cargar la batería, consulte a su concesionario Yamaha.

Aviso del separador de agua

Si se ha acumulado agua en el separador de agua (filtro de combustible) durante la navegación, aparecerá una ventana emergente.

Instrumentos e indicadores

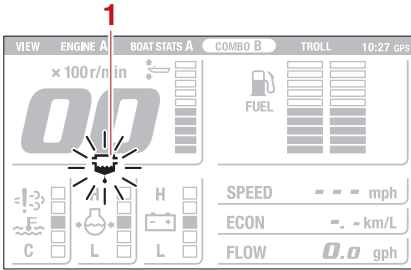


ZMU08329

1. Ventana emergente

Para volver a la pantalla normal

Pulse el botón “SET” (ajuste) y el indicador de aviso de separador de agua empezará a parpadear.



ZMU08334

1. Indicador de aviso del separador de agua

Detenga inmediatamente el motor y consulte la página 103 de este manual para expulsar el agua del filtro de combustible. Regrese a puerto pronto y consulte con un concesionario Yamaha inmediatamente.

SCM00911

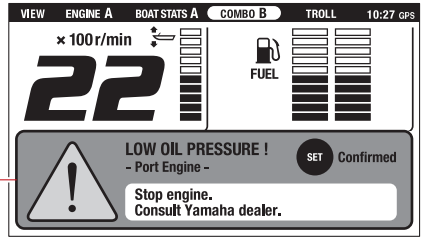
PRECAUCIÓN

La gasolina mezclada con agua podría dañar al motor.

Aviso de baja presión del aceite

Si la presión del aceite del motor cae demasiado aparecerá la ventana emergente.

La velocidad del motor se reducirá automáticamente a unas 2000–3500 r/min.

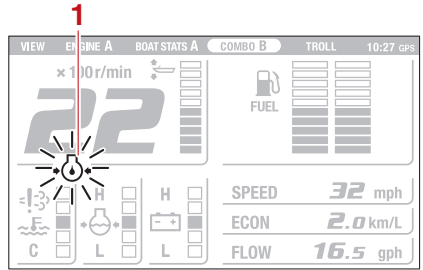


ZMU08330

1. Ventana emergente

Para volver a la pantalla normal

Pulse el botón “SET” (ajuste) y el indicador de aviso de presión de aceite baja empezará a parpadear.



ZMU08335

1. Indicador de aviso de presión de aceite baja

Detenga el motor inmediatamente si el zumbador suena y se activa el dispositivo de alerta de baja presión de aceite. Compruebe el nivel de aceite de motor y rellene aceite en caso necesario. Si se activa el dispositivo de aviso y el nivel de aceite de motor es correcto, póngase en contacto con su concesionario Yamaha.

SCM01602

PRECAUCIÓN

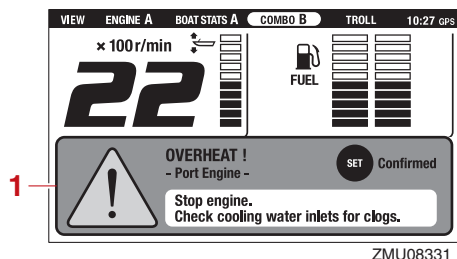
No siga haciendo funcionar el motor si se ha activado el indicador de aviso de baja presión del aceite. Podría dañarse seriamente el motor.

Instrumentos e indicadores

Alarma de sobrettemperatura

Si la temperatura del motor aumenta demasiado durante la navegación aparecerá la ventana emergente.

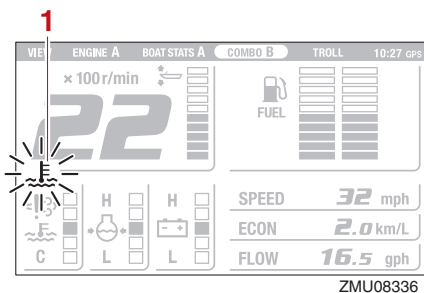
La velocidad del motor se reducirá automáticamente a unas 2000–3500 r/min.



1. Ventana emergente

Para volver a la pantalla normal

Pulse el botón “SET” (ajuste) y el indicador de alarma de sobrettemperatura empezará a parpadear.



1. Indicador de alarma de sobrettemperatura

Detenga el motor inmediatamente si el zumbador suena y se ha activado el dispositivo de alarma de sobrettemperatura. Compruebe si la entrada de agua de refrigeración está obstruida.

SCM01594

PRECAUCIÓN

• No siga haciendo funcionar el motor si parpadea el indicador de aviso de so-

bretemperatura. Podría dañarse seriamente el motor.

- No siga haciendo funcionar el motor si se ha activado un dispositivo de aviso. Si el problema no se puede localizar y corregir, póngase en contacto con su concesionario de Yamaha.

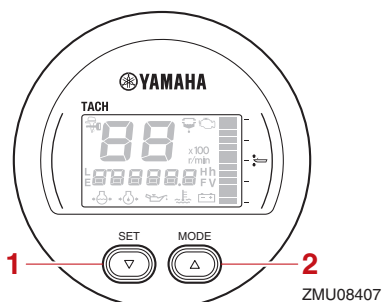
SMU46654

Indicadores multifunción 6Y8

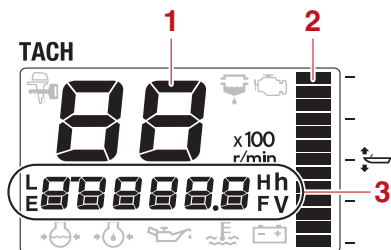
Hay dos tipos de indicadores multifunción 6Y8.

- Tacómetro multifunción 6Y8
- Indicador multifunción de velocidad y combustible 6Y8

Tacómetro multifunción 6Y8



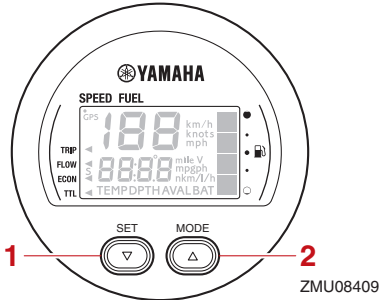
1. Botón de ajuste
2. Botón de modo



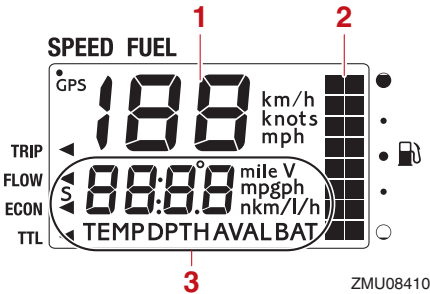
1. Tacómetro
2. Indicador de trimado
3. Display multifunción

Instrumentos e indicadores

Indicador multifunción de velocidad y combustible 6Y8



1. Botón de ajuste
2. Botón de modo



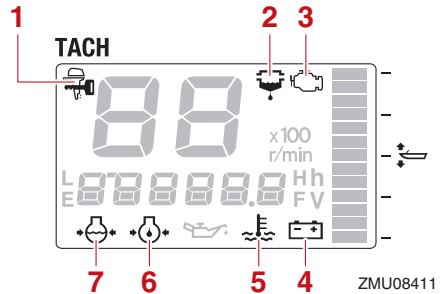
1. Velocímetro
2. Medidor de combustible
3. Display multifunción

NOTA:

La información mostrada en la pantalla multifunción se puede cambiar. Para obtener información sobre otros ajustes o cambiar la información mostrada, consulte el manual de operaciones incluido con el indicador multifunción 6Y8.

Este manual trata principalmente de la visualización de avisos del tacómetro multifunción 6Y8. Consulte las secciones siguientes para obtener información acerca de los indicadores de alerta.

Indicadores

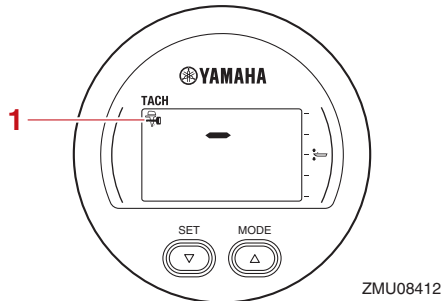


1. Indicador del Yamaha Security System (opcional)
2. Indicador de aviso del separador de agua
3. Indicador de aviso de problema en el motor
4. Indicador de tensión de la batería
5. Indicador de alarma de sobretemperatura
6. Indicador de aviso de presión de aceite baja
7. Indicador de presión del agua de refrigeración (opcional)

Indicador del Yamaha Security System (opcional)

Este indicador aparece cuando el Yamaha Security System está en modo de bloqueo.

Modo de bloqueo



1. Indicador del Yamaha Security System (opcional)

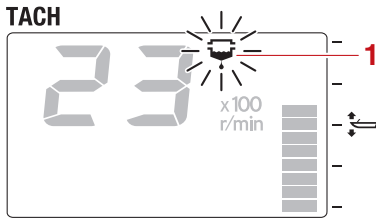
Asegúrese de que el indicador del Yamaha Security System esté apagado antes de arrancar el motor.

Indicador de alerta del separador de agua

Si se ha acumulado agua en el separador de agua (filtro de combustible) durante la nave-

Instrumentos e indicadores

gación, el indicador de alerta del separador de agua empezará a parpadear.



ZMU08413

1. Indicador de aviso del separador de agua

Detenga inmediatamente el motor y consulte la página 103 de este manual para expulsar el agua del filtro de combustible. Regrese a puerto cuanto antes y póngase en contacto de inmediato con un concesionario Yamaha.

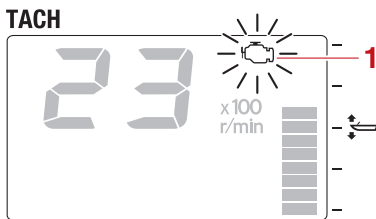
SCM00911

PRECAUCIÓN

La gasolina mezclada con agua podría dañar al motor.

Indicador de alerta de problema en el motor

Si el motor se avería mientras se navega, el indicador de alerta de problema en el motor empezará a parpadear. Regrese a puerto cuanto antes y póngase en contacto de inmediato con un concesionario Yamaha.



ZMU08414

1. Indicador de aviso de problema en el motor

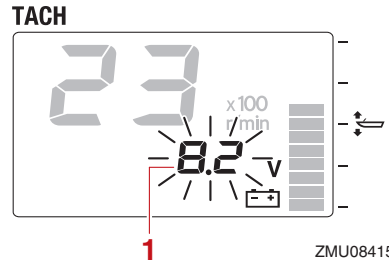
SCM00921

PRECAUCIÓN

En este caso, el motor no funcionará correctamente. Consulte inmediatamente a un concesionario Yamaha.

Aviso de tensión de batería baja

Si desciende la tensión de la batería, el valor de tensión de la batería empezará a parpadear.



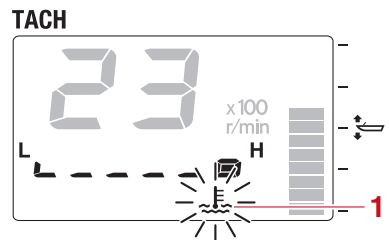
ZMU08415

1. Valor de tensión de la batería

Regrese pronto a puerto si se ha activado el dispositivo de aviso de tensión de batería baja. Para cargar la batería, consulte a su concesionario Yamaha.

Indicador de alerta de sobretemperatura

Si la temperatura del motor aumenta excesivamente mientras navega, el indicador de alerta de sobretemperatura empezará a parpadear y el régimen del motor descenderá automáticamente hasta 2000–3500 r/min aproximadamente.



ZMU08416

1. Indicador de alarma de sobretemperatura

Instrumentos e indicadores

Detenga el motor inmediatamente si el zumbador suena y se ha activado el dispositivo de alarma de sobretemperatura. Compruebe si la entrada de agua de refrigeración está obstruida.

SCM01594

PRECAUCIÓN

- No siga haciendo funcionar el motor si parpadea el indicador de aviso de sobretemperatura. Podría dañarse seriamente el motor.
- No siga haciendo funcionar el motor si se ha activado un dispositivo de aviso. Si el problema no se puede localizar y corregir, póngase en contacto con su concesionario de Yamaha.

Indicador de alerta de presión de aceite baja

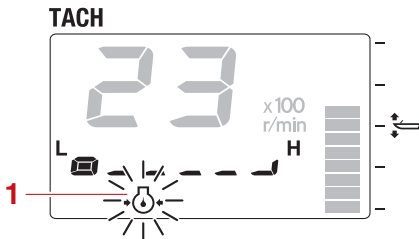
Si la presión del aceite de motor desciende excesivamente, el indicador de alerta de presión de aceite baja empezará a parpadear y el régimen del motor descenderá automáticamente hasta 2000–3500 r/min aproximadamente.

gase en contacto con su concesionario Yamaha.

SCM01602

PRECAUCIÓN

No siga haciendo funcionar el motor si se ha activado el indicador de aviso de baja presión del aceite. Podría dañarse seriamente el motor.



ZMU08417

1. Indicador de aviso de presión de aceite baja
Pare el motor de inmediato si suena el zumbador y parpadea el indicador de alerta de presión de aceite baja. Compruebe el nivel de aceite de motor y rellene aceite en caso necesario. Si se activa el dispositivo de aviso y el nivel de aceite de motor es correcto, pón-

Sistema de control del motor

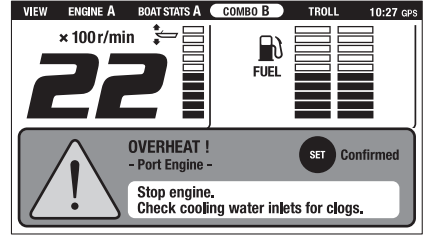
SMU26806

Sistema de aviso

SCM00093

PRECAUCIÓN

No siga haciendo funcionar el motor si se ha activado un dispositivo de aviso. Si el problema no se puede localizar y corregir, póngase en contacto con su concesionario de Yamaha.



ZMU08533

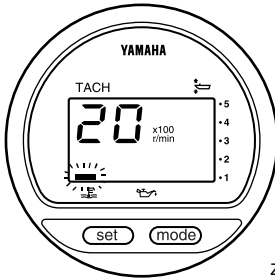
SMU41927

Alarma de sobret temperatura

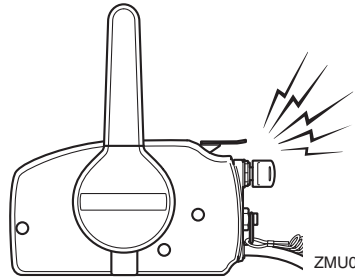
Este motor cuenta con un dispositivo de aviso de sobret temperatura. Si la temperatura del motor aumenta excesivamente, se activará el dispositivo de aviso.

- La velocidad del motor se reducirá automáticamente a unas 2000–3500 r/min.
- El indicador de alerta de sobret temperatura se encenderá o parpadeará.

- Sonará el zumbador.

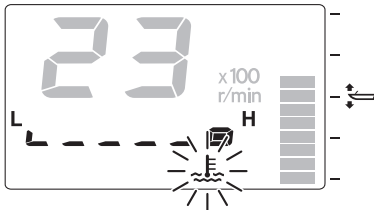


ZMU01757

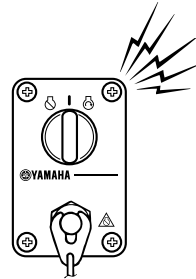


ZMU01758

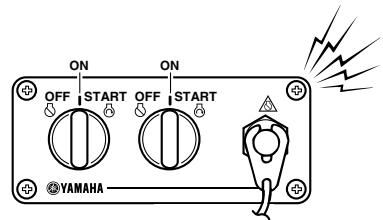
TACH



ZMU05422



ZMU04583



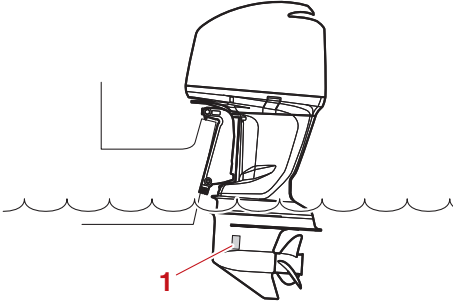
ZMU05827

- La ventana emergente aparecerá en el Multi-Display.

Sistema de control del motor

Si se activa el sistema de aviso, pare el motor y compruebe si están obstruidas las entradas de agua de refrigeración:

- Compruebe el ángulo de trimado para asegurarse de que la entrada de agua de refrigeración quede sumergida.



1. Entrada del agua de refrigeración

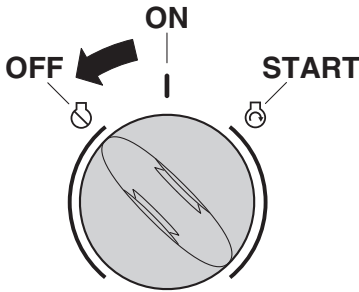
- Compruebe si la entrada de agua de refrigeración está obstruida.

Usuarios de dos motores

Si se activa el sistema de alarma de sobretemperatura de un motor fuera de borda, el motor reducirá su velocidad.

Para desactivar el aviso en los motores fueraborda no afectados por la sobretemperatura

- (1) Gire el interruptor principal a "OFF" (desactivado) del motor fuera de borda sobrecalentado.

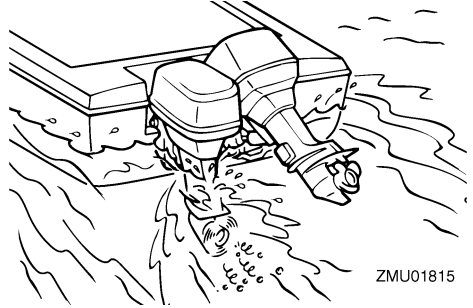


NOTA:

Si se ha activado el sistema de aviso, pare el motor y eleve el motor fuera de borda para com-

probar si están obstruidas las entradas de agua de refrigeración.

- (2) Si el sistema de aviso sigue activado, eleve el motor fuera de borda sobrecalentado y regrese a puerto.



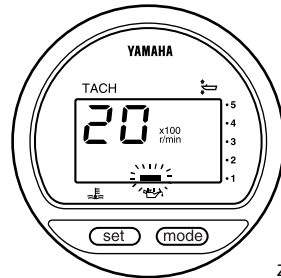
ZMU01815

SMU41937

Aviso de baja presión del aceite

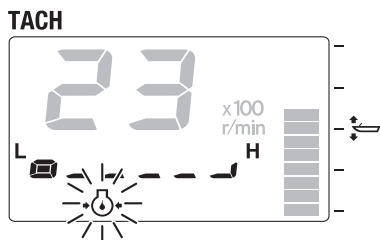
Si la presión del aceite desciende hasta un nivel demasiado bajo, se activará el dispositivo de aviso.

- La velocidad del motor se reducirá automáticamente a unas 2000–3500 r/min.
- El indicador de alerta de baja presión del aceite se iluminará o parpadeará.

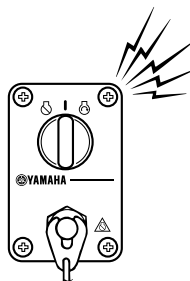


ZMU01828

Sistema de control del motor

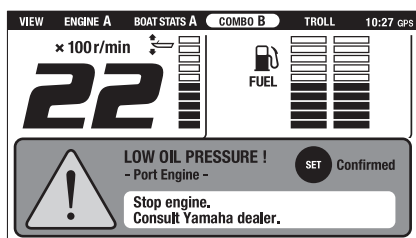


ZMU05431

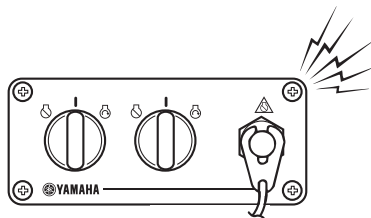


ZMU07012

- La ventana emergente aparecerá en el Multi-Display.

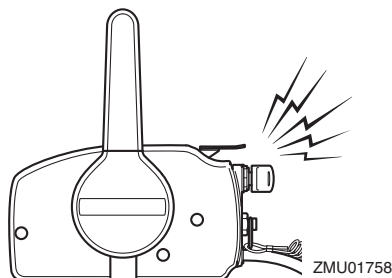


ZMU08534



ZMU07859

- Sonará el zumbador.



ZMU01758

NOTA:

Si se activa el sistema de aviso, pare el motor tan pronto como sea seguro hacerlo. Compruebe el nivel de aceite y añada aceite según se requiera. Si el nivel de aceite es correcto y el sistema de aviso no se apaga, consulte con su concesionario Yamaha.

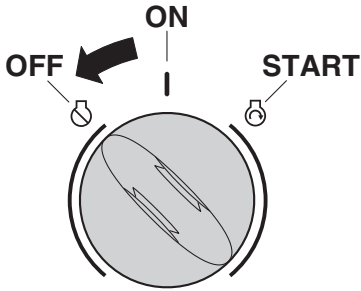
Usuarios de dos motores

Si se activa el sistema de aviso de baja presión del aceite de un motor fueraborda, se reducirá la velocidad de todos los motores y sonará el zumbador.

Para desactivar el aviso en los motores fueraborda no afectados por la presión baja del aceite

Gire el interruptor principal a "OFF" (desactivado) del motor fueraborda que tenga una baja presión de aceite.

Sistema de control del motor

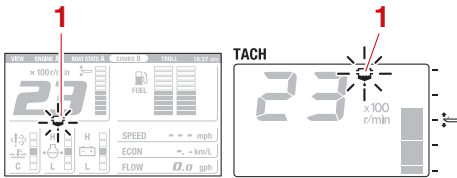


SMU41947

Aviso del separador de agua

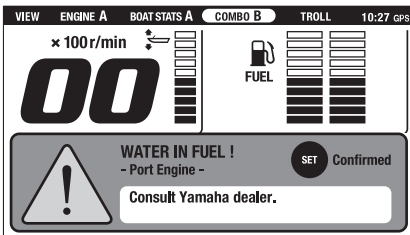
El motor fueraborda está equipado con un sistema de aviso del separador de agua. Si el agua separada de la gasolina supera un volumen específico, se activará el sistema de aviso.

- El indicador de alerta del separador de agua se encenderá o parpadeará.



ZMU05442

1. Indicador de aviso del separador de agua
- La ventana emergente aparecerá en el Multi-Display.



ZMU08535

- El zumbador sonará intermitentemente cuando la palanca de control esté en la posición de punto muerto.

Si se activa el sistema de aviso

Detenga el motor y consulte la página 105 de este manual para drenar el agua del filtro de gasolina. Regrese a puerto y consulte inmediatamente a un concesionario Yamaha.

SCM02471

PRECAUCIÓN

Pese a que el zumbador se detendrá cuando el motor se arranca y la palanca de control se mueve a la posición adelante o atrás, no utilice el motor fueraborda. De lo contrario, podría producirse un daño grave en el motor.

Instalación

SMU26903

Instalación

La información que incluida en esta sección se ofrece únicamente a modo de referencia. No es posible ofrecer instrucciones completas para cualquier combinación posible de barco y motor. El montaje correcto depende en parte de la experiencia y de la combinación específica de barco y motor.

SWM01591

ADVERTENCIA

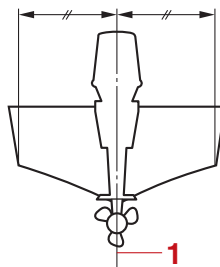
- **La sobrecarga del barco podría dar por resultado una seria inestabilidad. No instale un motor fueraborda con una potencia superior a la máxima nominal indicada en la placa de capacidad del barco. Si el barco no tiene una placa de capacidad, consulte al fabricante del barco.**
- **El montaje incorrecto del motor fueraborda podría dar lugar a condiciones peligrosas, como un manejo inadecuado, pérdida de control o peligro de incendio. En los modelos montados permanentemente, debe instalar el motor su concesionario o cualquier otra persona experimentada en el aparejo de barcos.**

SMU33482

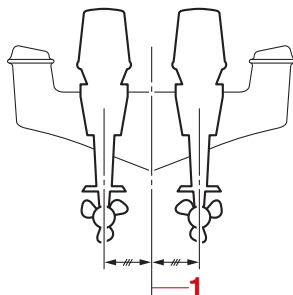
Montaje del motor fueraborda

El motor fueraborda debe montarse de tal modo que la embarcación quede bien equilibrada. De lo contrario, la embarcación podría resultar difícil de gobernar. Para embarcaciones con un solo motor, monte el motor fueraborda en el eje longitudinal (línea de quilla) de la embarcación. Para embarcaciones con dos motores, móntelos equidistantes del eje longitudinal. Solicite a su concesionario de Yamaha o al fabricante de la embarcación más información sobre la manera

de determinar la posición de montaje correcta.



1. Línea central (línea de quilla)



1. Línea central (línea de quilla)

SMU26937

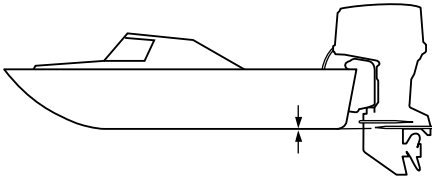
Altura del motor (fondo del barco)

La altura del motor fueraborda afecta a su eficacia y fiabilidad. Si se monta a una altura demasiado elevada, puede producirse una ventilación de la hélice, lo que reducirá la propulsión debido al deslizamiento excesivo de la hélice y es posible que las entradas de agua del sistema de refrigeración no reciban el suministro de agua adecuado, lo que puede ocasionar una sobretemperatura del motor. Si el motor está demasiado bajo, la resistencia del agua (resistencia al avance) aumentará, lo que reducirá la eficacia y el rendimiento del motor.

En general, un motor fueraborda deberá montarse de tal forma que la placa anticavitación quede alineada con el fondo del barco.

La altura óptima del motor fueraborda depende de la combinación barco/motor y del uso deseado. Las pruebas de funcionamiento que se hagan a distintas alturas pueden facilitar la determinación de la altura óptima del motor. Para más información sobre la determinación de la altura correcta del motor, consulte a su concesionario Yamaha o al fabricante del barco.

en el motor. Elimine la causa del roci6n de agua en suspensi6n en el aire.



ZMU01762

SCM01635

PRECAUCIÓN

- Asegúrese de que el orificio de ralentí permanece lo suficientemente alto como para evitar que el agua entre en el motor aunque la embarcación esté detenida con la carga máxima.
- Una altura inadecuada del motor o los obstáculos para el suave desplazamiento sobre el agua (como podrían ser el diseño o el estado del barco, o accesorios tales como escaleras o sondas del peto de popa) pueden crear un roci6n de agua en suspensi6n en el aire mientras se desplaza el barco. Si el motor fueraborda funciona continuamente en presencia de roci6n de agua en suspensi6n en el aire, podrí penetrar suficiente agua en el motor a través de la abertura de admisi6n de aire de la capota superior y causar daños graves

Funcionamiento

SMU36382

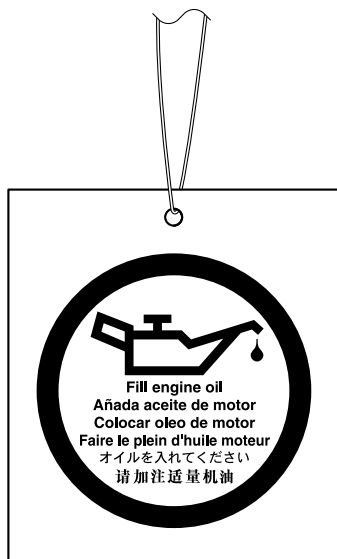
Uso por primera vez

SMU36393

Añadir aceite de motor

El motor se envía de fábrica sin aceite de motor. Si su concesionario no lo ha hecho todavía, deberá añadir aceite antes de arrancar el motor. **PRECAUCIÓN: Compruebe que el motor esté lleno de aceite antes de utilizarlo por primera vez para evitar dañarlo gravemente.** [SCM01782]

El motor se suministra con la siguiente etiqueta, que se debería quitar después de llenarlo con el aceite de motor por primera vez. Para obtener más información sobre cómo comprobar el nivel de aceite, consulte la página 53.



ZMU01710

SMU30175

Rodaje del motor

Su nuevo motor necesita un período de rodaje con el fin de que las superficies acopladas de las piezas móviles se desgasten de

manera uniforme. Un rodaje correcto asegurará un buen rendimiento y una mayor vida útil del motor. **PRECAUCIÓN: Si no se sigue el procedimiento de rodaje, podría reducirse la vida útil del motor, e incluso podría sufrir graves daños.** [SCM00802]

SMU27086

Procedimiento para modelos de 4 tiempos

Su nuevo motor necesita un período de rodaje de diez horas con el fin de que las superficies acopladas de las piezas móviles se desgasten de manera uniforme.

NOTA:

Ponga en funcionamiento el motor en el agua, bajo carga (con marcha engranada y una hélice instalada) como se indica a continuación. Durante diez horas, para el rodaje del motor, evite un funcionamiento prolongado a velocidad de ralentí, las aguas turbulentas y las zonas de mucho tráfico.

- (1) Durante la primera hora de funcionamiento:
Haga funcionar el motor a velocidades de hasta 2000 r/min o a media aceleración aproximadamente.
- (2) Durante la segunda hora de funcionamiento:
Aumente la velocidad del motor tanto como sea necesario para situar el barco en el plano (pero evite la aceleración total); a continuación, suelte el acelerador mientras mantiene el barco a una velocidad de planeo.
- (3) Ocho horas restantes:
Haga funcionar el motor a cualquier velocidad. No obstante, evite navegar a plena aceleración durante más de 5 minutos seguidos.
- (4) Después de las 10 primeras horas:
Utilice el motor normalmente.

SMU36402

Conocer su embarcación

Todos los botes tienen características de manipulación únicas. Navegue con precaución mientras aprende el comportamiento de su embarcación en diferentes condiciones y con diferentes ángulos de trimado (consulte la página 64).

SMU36414

Comprobaciones antes de arrancar el motor

SWM01922

ADVERTENCIA

Si alguno de los elementos de las “Comprobaciones antes de arrancar el motor” no funciona correctamente, solicite que lo revisen y lo reparen antes de utilizar el motor fueraborda. De lo contrario podría producirse un accidente.

SCM00121

PRECAUCIÓN

No ponga en marcha el motor teniéndolo fuera del agua. Podría producirse sobretemperatura y dañarse seriamente el motor.

SMU36422

Nivel de combustible

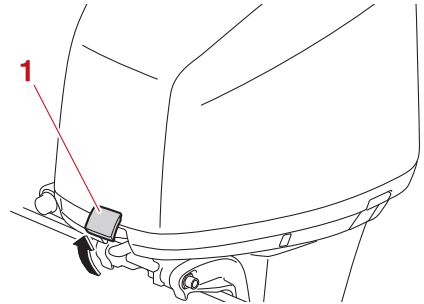
Asegúrese de tener abundante combustible para su viaje. Una buena norma es utilizar 1/3 de su combustible para llegar al destino, 1/3 para volver y mantener 1/3 como reserva de emergencia. Con la embarcación nivelada en un remolque o en el agua, gire la llave hacia “ON” (activado) y compruebe el nivel de combustible. Para consultar las instrucciones de llenado, véase la página 57.

SMU40774

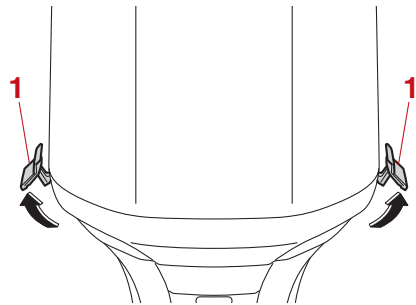
Retirada de la capota superior

Para las siguientes comprobaciones, retire la capota superior de la bandeja motor.

Para retirar la capota superior, tire de las palancas de bloqueo de la bandeja motor y eleve la capota superior.



1. Cierre de la capota



1. Cierre de la capota

SMU36443

Sistema de combustible

SWM00061

ADVERTENCIA

La gasolina y sus vapores son muy inflamables y explosivos. Manténgase a distancia de chispas, cigarrillos, llamas u otras fuentes de encendido.

SWM00911

ADVERTENCIA

Las fugas de combustible pueden ser causa de incendio o explosión.

- Compruebe periódicamente si hay fugas de combustible.

Funcionamiento

- Si existen fugas de combustible, debe reparar el sistema de combustible un mecánico cualificado. Unas reparaciones incorrectas pueden hacer inseguro el funcionamiento del motor fueraborda.

SMU36453

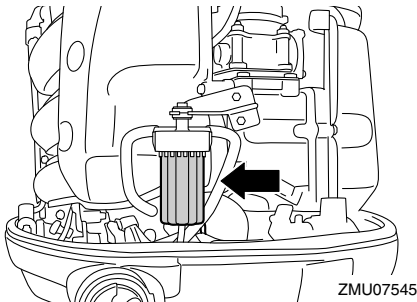
Comprobar si existen fugas de combustible

- Revise la embarcación en busca de fugas de combustible o vapores de gasolina.
- Compruebe si hay fugas de gasolina en el sistema de combustible.
- Examine los tubos y el depósito de combustible en busca de grietas, dilataciones u otros daños.

SMU37323

Comprobación del filtro de gasolina

Compruebe que el filtro de combustible esté limpio y sin agua. Si se encuentra agua en el combustible, o si se encuentra una cantidad significativa de suciedad, será necesario que un concesionario Yamaha revise y limpie el depósito de combustible.



ZMU07545

SMU36463

Controles

- Gire el volante completamente a la derecha y a la izquierda. Asegúrese de que el funcionamiento sea suave y no esté res-

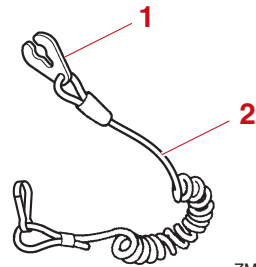
tringido en todo el rango sin agarrotamiento o excesiva holgura.

- Accione las palancas del acelerador varias veces para asegurarse de que no haya títubeos en su recorrido. El funcionamiento debería ser suave en todo el rango de movimiento y cada palanca debería volver completamente a la posición de ralentí.
- Compruebe si existen conexiones flojas o dañadas de los cables del acelerador y el cambio.

SMU36484

Cable de hombre al agua (piola)

Inspeccione el cable de hombre al agua y el seguro en busca de daños, como cortes, roturas y desgaste.



ZMU06873

1. Seguro
2. Cable de hombre al agua (piola)

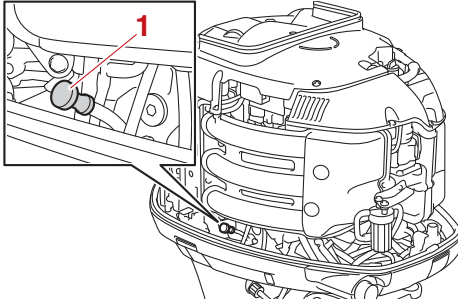
SMU40994

Aceite de motor

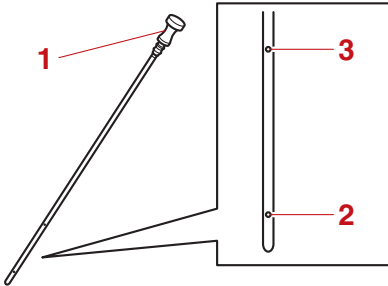
- (1) Ponga el motor fueraborda en posición vertical (no inclinado). **PRECAUCIÓN:** Si el motor fueraborda no está nivelado, es posible que el nivel indicado en la sonda de aceite no sea exacto.

[SCM01862]

- (2) Extraer la varilla de aceite y limpiarla con un trapo.



1. Sonda de nivel
- (3) Introduzca la varilla de aceite completamente y vuélvala a sacar.
- (4) Compruebe que el nivel de aceite de la sonda de aceite está entre las marcas superior e inferior. Si el nivel de aceite no tiene el nivel adecuado o si presenta un aspecto lechoso o sucio, consulte a su concesionario Yamaha.



1. Sonda de nivel
2. Marca inferior
3. Marca superior

SMU40412

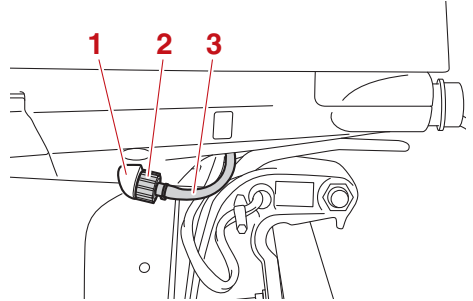
Motor fueraborda

- Compruebe que el motor fueraborda esté correctamente montado y compruebe si los pernos de montaje del motor fueraborda están flojos.
- Compruebe de la hélice en busca de daños.
- Compruebe el motor en busca de fugas de aceite.

SMU36494

Dispositivo de descarga de agua

Compruebe que el conector de manguera de jardín del dispositivo de descarga de esté firmemente atornillado en la bandeja motor. **PRECAUCIÓN:** Si el conector de manguera de jardín no está correctamente conectado, el agua de refrigeración puede escaparse y el motor puede sobrecalentarse durante el funcionamiento. [SCM01802]

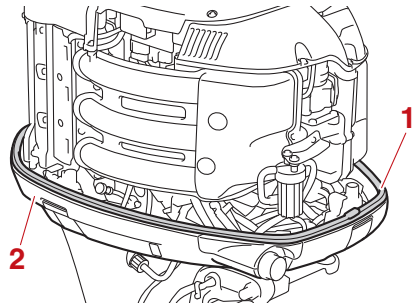


1. Racor
2. Conector manguera de jardín
3. Dispositivo de lavado

SMU46700

Instalación de la capota superior

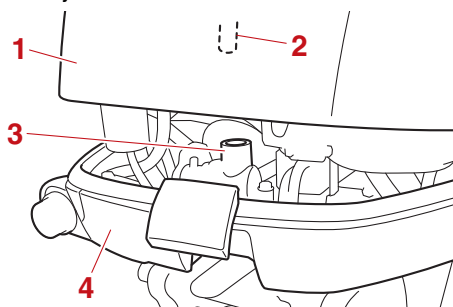
- (1) Compruebe el obturador de goma en busca de daños. Si el obturador de goma está dañado llévelo a reparar a un concesionario Yamaha.



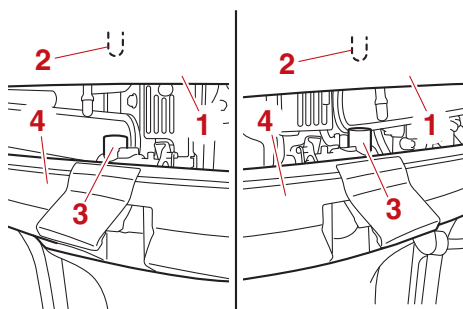
1. Obturador de goma
2. Capota inferior

Funcionamiento

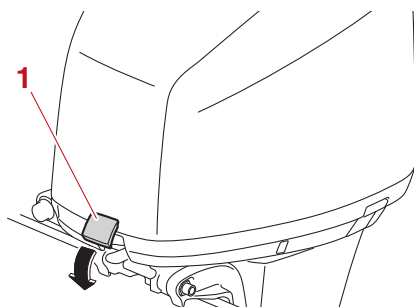
- (2) Compruebe que el obturador de goma esté asentado por toda la bandeja motor.
- (3) Compruebe que todas las palancas de bloqueo de la bandeja motor estén hacia adelante.
- (4) Alinee los tres salientes de la capota superior con los correspondientes soportes en la bandeja motor y a continuación coloque la capota superior sobre la bandeja motor.



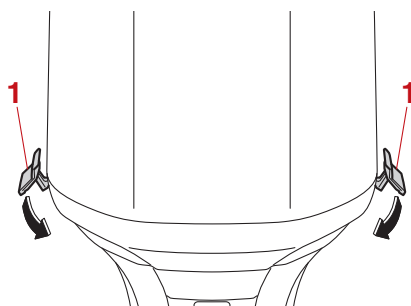
1. Capota superior
2. Protrusión
3. Soporte
4. Capota inferior



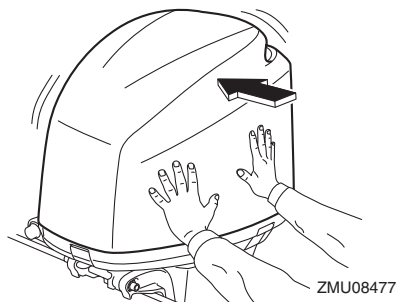
1. Capota superior
2. Protrusión
3. Soporte
4. Capota inferior
- (5) Empuje las palancas de bloqueo de la bandeja motor hacia abajo para asegurar la capota superior.



1. Cierre de la capota



1. Cierre de la capota
- (6) Compruebe el ajuste de la capota superior empujando con ambas manos. **PRECAUCIÓN:** Si la capota superior no está instalada correctamente puede entrar agua en ella y dañar el motor o la capota superior puede salir despedida a altas velocidades. [SCM02371]



SMU2915A

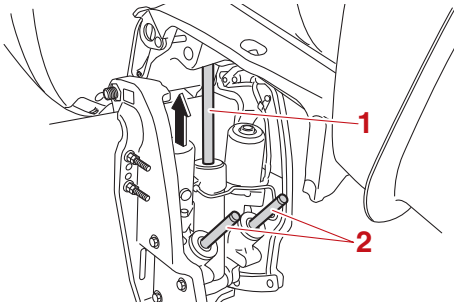
Comprobación del sistema de potencia de inclinación e inclinación

SWM01931

ADVERTENCIA

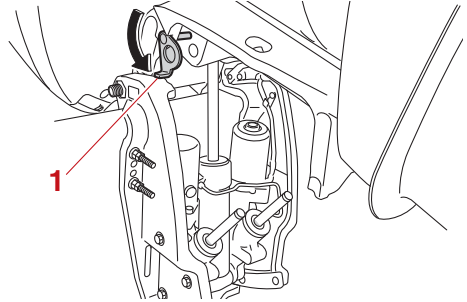
- No se coloque nunca debajo de la cola mientras esté inclinado, aunque el soporte del motor elevado esté bloqueado. Podría sufrir graves lesiones si el motor fueraborda bajara accidentalmente.
- Alguna parte del cuerpo podría quedar aplastada entre el motor y el soporte de fijación al trimar o inclinar el motor.
- Compruebe que no haya ninguna persona cerca del motor fueraborda antes de realizar esta comprobación.

- (1) Compruebe la unidad de potencia de compensación e inclinación en busca de cualquier síntoma de fuga.
- (2) Accione cada uno de los interruptores de elevación y trimado del motor en el control remoto y en la bandeja motor para comprobar el funcionamiento de todos los interruptores.
- (3) Incline el motor fueraborda hacia arriba y compruebe que el vástago de inclinación y los vástagos de compensación estén completamente extendidos.



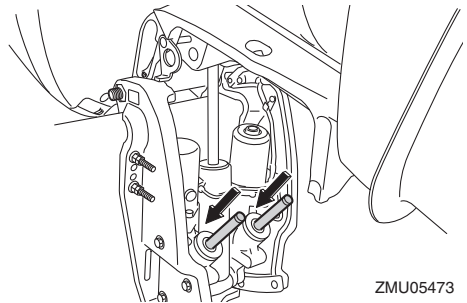
1. Vástago de elevación
2. Varilla de trimado

- (4) Utilice la palanca de soporte para bloquear el motor en la posición de arriba. Accione el interruptor de inclinación hacia abajo brevemente de modo que el motor esté soportado por la palanca de soporte de inclinación.



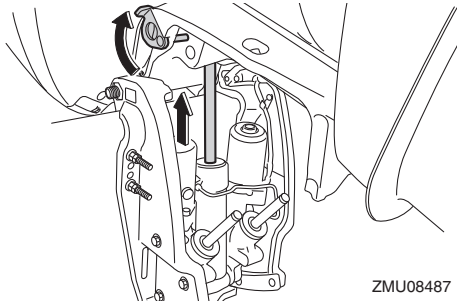
1. Soporte del motor elevado

- (5) Compruebe que el vástago de inclinación y los vástagos de compensación no presenten corrosión u otros defectos.
- (6) Active el interruptor de inclinación hacia abajo hasta que los vástagos de compensación se hayan retraído completamente en los cilindros.



- (7) Active el interruptor de compensación hacia arriba hasta que el vástago de inclinación esté completamente extendido. Desbloquee la palanca de soporte de inclinación.

Funcionamiento



- (8) Incline el motor fueraborda hacia abajo. Compruebe que el vástago de inclinación y los vástagos de compensación se muevan con suavidad.

SMU36585

Batería

Compruebe la carga de la batería. Si su embarcación está dotada de un velocímetro digital Yamaha, las funciones de alarma de batería baja y el voltímetro le ayudarán a supervisar la carga de la batería. Una batería en buen estado proporcionará un mínimo de 12 voltios. Compruebe que las conexiones de la batería estén limpias, bien sujetas y cubiertas con tapas aislantes. Las conexiones eléctricas de la batería y los cables deben estar limpios y conectados correctamente, ya que de lo contrario la batería no podrá arrancar el motor.

Si la batería necesita carga, consulte a su concesionario Yamaha o las instrucciones del fabricante de la batería.

SMU30027

Llenado de combustible

SWM01831

ADVERTENCIA

- La gasolina y sus vapores son muy inflamables y explosivos. Al repostar, siga siempre este procedimiento para reducir el riesgo de incendio y de explosión.

- La gasolina es tóxica y puede causar lesiones o incluso la muerte. La gasolina debe manejarse con cuidado. No extraiga nunca la gasolina succionando con la boca. Si traga algo de gasolina o inhala vapor de gasolina, o si la gasolina entra en contacto con sus ojos, acuda de inmediato a un médico. Si la gasolina se derrama en la piel, lávela con agua y jabón. Si la gasolina se derrama en la ropa, cámbiese de ropa.

- (1) Asegúrese de que el motor se encuentra parado.
- (2) Asegúrese de que el barco está en una zona exterior bien ventilada, ya sea atracado de forma segura o en el remolque.
- (3) Compruebe que no haya nadie a bordo.
- (4) No fume y manténgase alejado de chispas, llamas, descargas de electricidad estática u otras fuentes de encendido.
- (5) Si utiliza un depósito móvil para almacenar y administrar combustible, utilice únicamente un contenedor de GASOLINA aprobado localmente.
- (6) Toque con el pico de combustible la abertura o embocadura del tapón de llenado para evitar chispas electrostáticas.
- (7) Llene el depósito de combustible, pero no lo llene demasiado. **¡ADVERTENCIA! No sobrellenar. De lo contrario, el combustible puede expandirse y rebosar si la temperatura aumenta.** [SWM02611]
- (8) Apriete bien el tapón del depósito de combustible.
- (9) Limpie inmediatamente la gasolina derramada con trapos secos. Deshágase de los trapos del modo adecuado de acuerdo con la normativa o legislación vigente.

SMU27453

Funcionamiento del motor

SWM00421

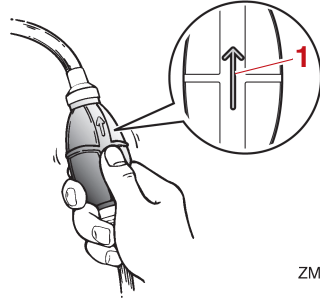
ADVERTENCIA

- Antes de arrancar el motor, asegúrese de que el barco está bien amarrado y que puede gobernarlo evitando cualquier obstáculo. Compruebe que no hay bañistas en las proximidades.
- Al aflojar el suspiro del tanque, se liberan vapores de gasolina. La gasolina es muy inflamable y sus vapores son también inflamables y explosivos. No fume y manténgase a distancia de llamas y chispas mientras afloja el suspiro del tanque.
- Este producto emite gases de escape que contienen monóxido de carbono, gas incoloro e inodoro que puede causar lesión cerebral e incluso la muerte si se inhala. Los síntomas incluyen náuseas, mareos y somnolencia. Mantenga bien ventiladas las zonas de la caseta y de la cabina. Evite bloquear las salidas de escape.

SMU31814

Transporte de combustible

- (1) Si hay un conector de gasolina o una válvula de combustible en la embarcación, conecte firmemente el tubo de combustible a la unión o abra la válvula del combustible.
- (2) Presione el cebador, con la flecha apuntando hacia arriba, hasta que sienta que se ha asentado.



ZMU02025

1. Flecha

SMU27495

Arranque del motor

SWM01601

ADVERTENCIA

Antes de arrancar el motor, asegúrese de que el barco está bien amarrado y que puede gobernarlo evitando cualquier obstáculo. Compruebe que no hay bañistas en las proximidades.

SMU2762B

Modelos de arranque eléctrico y con control remoto

SWM01842

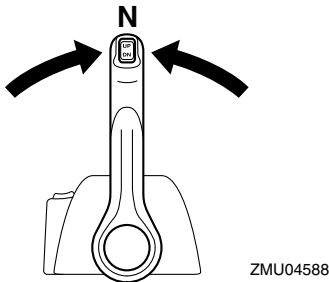
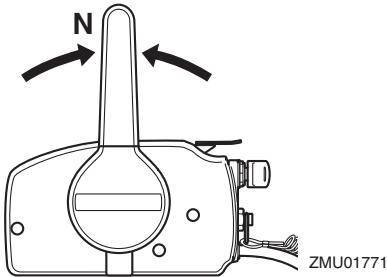
ADVERTENCIA

- No conectar el cable de hombre al agua puede ocasionar la pérdida de la embarcación si el operario cae al agua. Fije el cable de hombre al agua a un lugar seguro de su ropa, o a su brazo o pierna mientras está en funcionamiento el barco. No fije el cable a ropa que pudiera romperse y desprenderse. No pase el cable por lugares en los que podría quedar enredado, lo que impediría su funcionamiento.
- Evite tirar del cable accidentalmente durante el funcionamiento normal. La pérdida de potencia del motor implica la pérdida de la mayor parte del control de dirección. Asimismo, sin potencia de

Funcionamiento

motor, la embarcación podría perder velocidad rápidamente. Esto ocasionaría que las personas y los objetos que se encontraran en la embarcación fueran impulsados hacia delante.

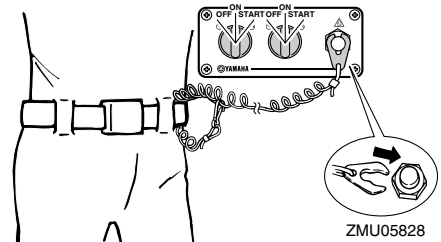
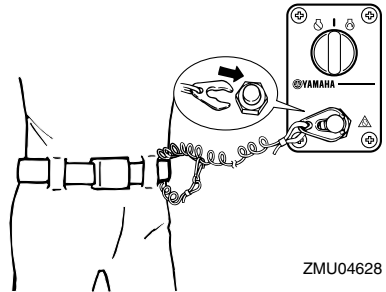
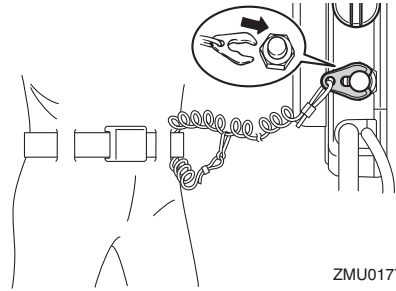
- (1) Ponga la palanca de control remoto en "N" (punto muerto).



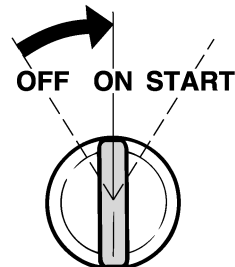
NOTA:

El dispositivo de protección contra arranque con marcha puesta impide que el motor se ponga en marcha excepto cuando está en punto muerto.

- (2) Fije el cable de hombre al agua a un lugar seguro de su ropa, o a un brazo o una pierna. A continuación, instale el seguro del otro extremo del cable en el interruptor de hombre al agua.



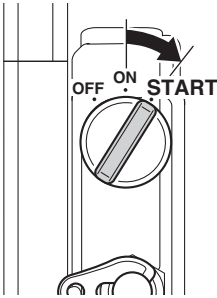
- (3) Gire el interruptor principal a la posición "ON" (encendido).



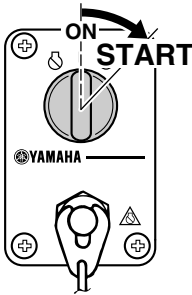
NOTA:

Usuarios de dobles motores: Cuando se enciende el interruptor principal, el zumbador suena durante unos segundos y se detiene automáticamente. El zumbador también suena si se cala uno de los motores.

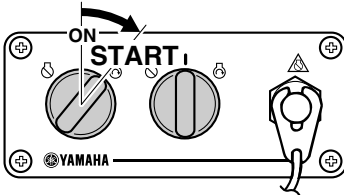
- (4) Gire el interruptor principal a la posición "START" (arranque) y manténgalo en esa posición durante un máximo de 5 segundos.



ZMU01881



ZMU04596



ZMU05830

- (5) En cuanto haya arrancado el motor, suelte el interruptor principal para que

vuelva a la posición "ON" (encendido).

PRECAUCIÓN: No ponga nunca el interruptor principal en "START" (arranque) teniendo en funcionamiento el motor. No mantenga en funcionamiento el motor de arranque durante más de 5 segundos. Si el motor de arranque trabaja continuamente durante más de 5 segundos, la batería se descargará rápidamente, haciendo imposible arrancar el motor. El motor de arranque puede también dañarse. Si el motor no arrancase después de intentarlo durante 5 segundos, vuelva a poner el interruptor principal en "ON" (activado), espere 10 segundos y vuelva a intentar el arranque. [SCM00193]

SMU36511

Comprobaciones después de arrancar el motor

SMU41361

Agua de refrigeración

Compruebe que salga un flujo de agua constante del chivato de agua de refrigeración. Un flujo continuo de agua del chivato de agua de refrigeración indica que la bomba de agua está bombeando agua a través de los conductos de agua de refrigeración.

NOTA:

Cuando se arranca el motor puede producirse un ligero retardo antes de que el agua fluya desde el chivato de agua de refrigeración.

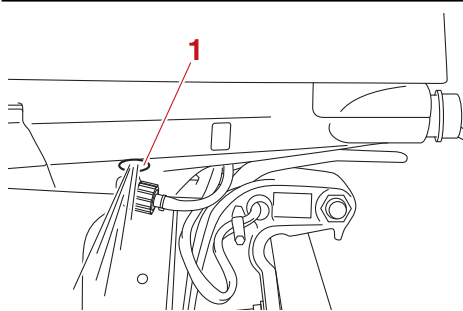
SCM02251

PRECAUCIÓN

Si no sale agua del chivato de agua de refrigeración en todo momento mientras el motor está en marcha podría producirse un sobrecalentamiento y daños graves. Detenga el motor y compruebe si la entrada de agua de refrigeración en la carcasa inferior o el chivato de agua de refri-

Funcionamiento

geración están bloqueados. Consulte con su concesionario Yamaha si el problema no puede localizarse y corregirse.



1. Chivato del agua de refrigeración

SMU27671

Calentamiento del motor

SMU41234

Procedimiento para calentar el motor

- (1) Después de arrancar el motor, caliente el motor hasta que la velocidad del motor se estabilice al ralentí para un máximo rendimiento de funcionamiento y aceleración. **PRECAUCIÓN: No hacerlo reducirá la vida del motor.** [SCM04550]

Ralentí (en punto neutro):

600–700 r/min

- (2) Compruebe que el indicador de alerta de baja presión de aceite permanezca apagado. **PRECAUCIÓN: Si el indicador de alerta de presión baja de aceite parpadea una vez arrancado el motor, detenga el motor. De lo contrario, podría producirse un daño grave en el motor. Consulte con su concesionario Yamaha.** [SCM02381]

SMU36532

Comprobaciones después del calentamiento del motor

SMU36542

Cambio

Cuando la embarcación esté firmemente amarrada y sin accionar el acelerador, confirme que el motor cambie suavemente a marcha adelante y marcha atrás, y nuevamente a punto muerto.

SMU40461

Interruptores de parada

Realice el siguiente procedimiento para comprobar que el interruptor principal y el interruptor de parada del motor funcionen correctamente.

- Compruebe que el motor se detenga cuando el interruptor principal se gira a la posición "OFF" (desactivado).
- Compruebe que el motor se pare al extraer el seguro del interruptor de parada del motor.
- Compruebe que el motor no pueda arrancarse con el seguro extraído del interruptor de parada del motor.

SMU31734

Cambio de marcha

SWM00181



Antes de cambiar de marcha, asegúrese de que no hay bañistas ni obstáculos en el agua en las proximidades.

SCM01611

PRECAUCIÓN

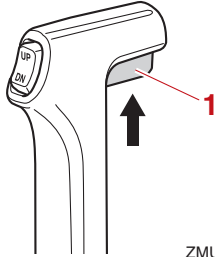
Caliente el motor antes de engranar la marcha. La velocidad de ralentí podrá ser superior a la normal hasta que se haya calentado el motor. La velocidad de ralentí alta podrá impedir que vuelva a cambiar a punto muerto. Si esto ocurriese, pare el motor, cambie a punto muerto y, a

Funcionamiento

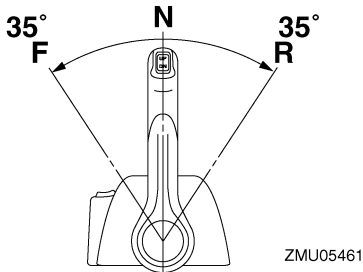
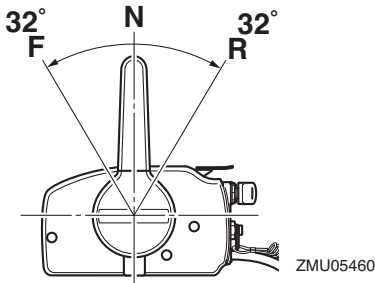
continuación, vuelva a arrancarlo y deje que se caliente.

Para cambiar de punto muerto a una marcha

- (1) Lleve hacia arriba el gatillo de bloqueo en punto muerto (si está instalado).

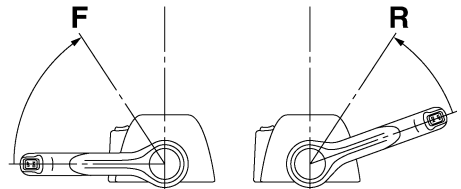
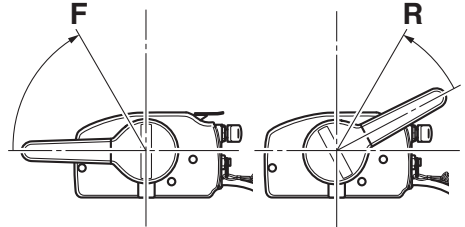


1. Gatillo de bloqueo en punto muerto
- (2) Mueva la palanca del control remoto firmemente hacia adelante (para el piñón de avance) o hacia atrás (para el engranaje de marcha atrás) 35° aproximadamente (se nota un punto de detención).

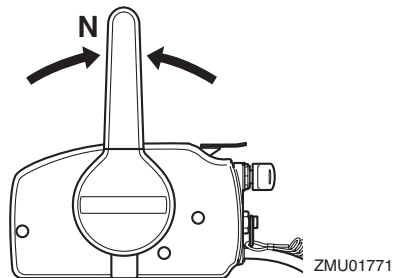


Para cambiar de una marcha (avante/marcha atrás) a punto muerto

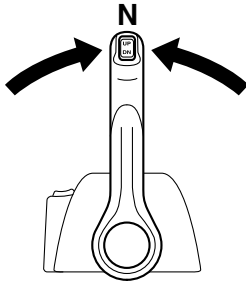
- (1) Cierre el acelerador hasta que el motor funcione a velocidad de ralentí.



- (2) Una vez que el motor funcione a velocidad de ralentí con una marcha engranada, mueva la palanca del control remoto firmemente a la posición de punto muerto.



Funcionamiento



ZMU04588

SMU31743

Parada del barco

SWM01511

ADVERTENCIA

- No utilice la función de marcha atrás para desacelerar o detener la embarcación ya que ello podría hacer que perdiese el control, saliese proyectado o chocase contra el volante u otras partes de la embarcación. Ello podría aumentar el riesgo de lesiones graves. También podría dañar el mecanismo de cambio.
- No cambie a marcha atrás mientras viaje a velocidades de planeo. Podría producirse una pérdida de control, la inundación de la embarcación o daños a la embarcación.

El barco no está equipado con un sistema de frenado independiente. Se para debido a la resistencia del agua después de mover el acelerador a la posición de velocidad de ralentí. La distancia de parada varía en función del peso bruto, las condiciones de la superficie del agua y la dirección del viento.

SMU27822

Parada del motor

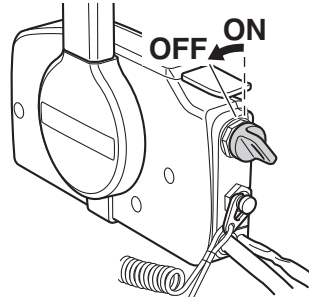
Antes de parar el motor, deje primero que éste se enfríe durante unos minutos a baja velocidad o a velocidad de ralentí. No se recomienda parar el motor inmediatamente

después de un funcionamiento a alta velocidad.

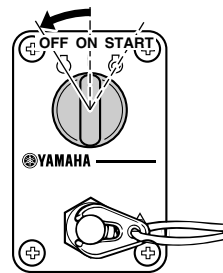
SMU31832

Procedimiento

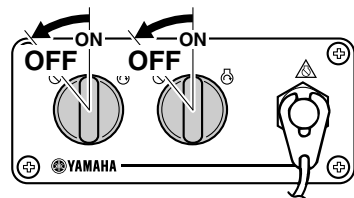
- (1) Ponga el interruptor principal en la posición "OFF" (desactivado).



ZMU01779



ZMU04599



ZMU05833

- (2) Quite la llave si se deja desatendido el barco.

NOTA:

El motor también se puede parar tirando del cable y soltando el seguro del interruptor de

hombre al agua; a continuación, ponga el interruptor principal en "OFF" (desactivado).

SMU27865

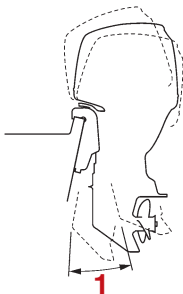
Trimado del motor fueraborda

SWM00741

ADVERTENCIA

El excesivo trimado para las condiciones de trabajo (sea máximo o mínimo) puede ser causa de inestabilidad del barco y hacer más difícil su gobierno. Esto aumenta la posibilidad de accidente. Si el barco empieza a ser inestable o difícil de gobernar, aminore la velocidad y/o reajuste el ángulo de trimado.

El ángulo de trimado del motor fueraborda contribuye a determinar la posición de la proa del barco en el agua. El ángulo de trimado correcto mejora el rendimiento y ahorro de combustible mientras se reduce la fatiga del motor. El ángulo de trimado correcto depende de la combinación de barco, motor y hélice. El trimado correcto también se ve afectado por variables como la carga del barco, las condiciones de la mar y la velocidad de marcha.



1. Ángulo de trimado de funcionamiento

SMU27889

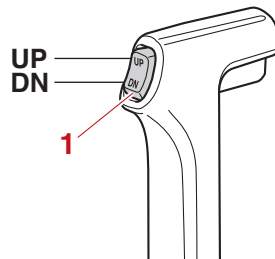
Ajuste del ángulo de trimado (elevación y trimado del motor)

SWM00754

ADVERTENCIA

- Asegúrese de que no haya nadie cerca del motor fueraborda cuando ajuste el ángulo de asiento. Las extremidades pueden resultar aplastadas entre el motor y el soporte de fijación cuando el motor es compensado o inclinado.
- Tenga precaución al intentar una posición de asiento por primera vez. Aumente la velocidad gradualmente y vigile cualquier síntoma de inestabilidad o problema de control. Un ángulo de asiento inadecuado puede provocar la pérdida de control.
- Si está equipado con interruptor de potencia de compensación e inclinación situado en la bandeja motor, utilice el interruptor únicamente cuando la embarcación esté completamente detenida con el motor parado. No ajuste el ángulo de asiento con este interruptor mientras la embarcación se mueve.

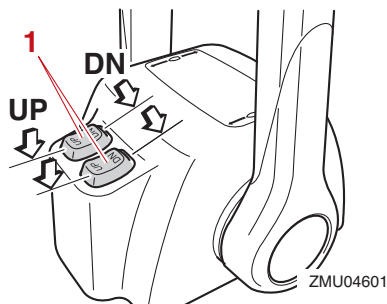
Ajuste el ángulo de trimado del motor fueraborda con el interruptor de elevación y trimado del motor.



ZMU01781

1. Interruptor de elevación y trimado del motor

Funcionamiento

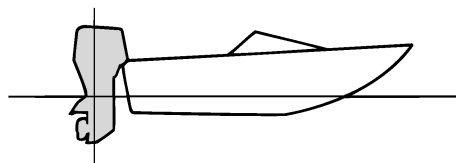


1. Interruptor de elevación y trimado del motor
Para elevar la proa (apopado), pulse el interruptor “UP” (hacia arriba).
Para bajar la proa (aproado), pulse el interruptor “DN” (hacia abajo).
Haga pruebas con el trimado ajustado en distintos ángulos para determinar la posición más idónea para su barco y las condiciones de funcionamiento.

SMU27913

Ajuste del trimado del barco

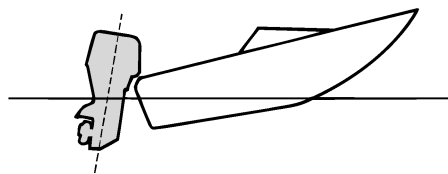
Cuando el barco está en el plano, el apopado da por resultado menos resistencia al avance y mayor estabilidad y rendimiento. Esto ocurre generalmente cuando la línea de quilla del barco está elevada aproximadamente entre 3 y 5 grados. Cuando el barco está apopado, puede tener más tendencia cuando se gobierna a desplazarse de uno a otro lado. Esto se compensa con la propia dirección. Cuando la proa del barco está baja, es más fácil acelerar desde una posición de arranque hasta quedar en el plano.



ZMU01784

Apopado

Un excesivo apopado hace que la proa del barco se eleve demasiado en el agua. Esta acción produce una reducción del rendimiento y del ahorro de combustible, porque el casco del barco va empujando el agua y, por tanto, la resistencia del aire es mayor. Un excesivo apopado puede hacer también que la hélice provoque un fenómeno de ventilación, con lo que se reduce aún más el rendimiento, y el barco puede oscilar entre el “aproado-apopado” (saltos en el agua), acción que podría provocar el lanzamiento por la borda del operador y de los pasajeros.

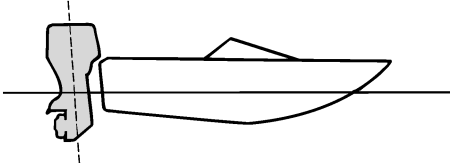


ZMU01785

Aproado

Un excesivo aproado hace que el barco “are” el agua, reduciendo el ahorro de combustible y haciendo más difícil aumentar la velocidad. Cuando se opera con un excesivo aproado a altas velocidades, el barco pierde también estabilidad. La resistencia a la proa aumenta mucho, lo que eleva el peligro de “gobierno

con la proa”, y hace difícil y peligrosa la operación.



ZMU01786

NOTA:

Según el tipo de barco, el ángulo de trimado del motor fueraborda puede tener poco efecto sobre el trimado del barco cuando navega.

SMU27948

Inclinación del motor hacia arriba y hacia abajo

Si el motor va a permanecer parado durante algún tiempo o si la embarcación está amarrada en aguas poco profundas, debería inclinarse hacia arriba para proteger la hélice y la caja inferior contra posibles colisiones, y también para reducir la corrosión provocada por la sal.

SWM01544

ADVERTENCIA

Cerciórese de que todas las personas estén alejadas del motor fueraborda durante su elevación y bajada. Alguna parte del cuerpo podría quedar aplastada entre el motor fueraborda y el soporte de fijación al trimar o inclinar el motor.

SCM00993

PRECAUCIÓN

- Antes de elevar el motor fueraborda, siga el procedimiento del apartado “Parada del motor” en este capítulo. No eleve nunca el motor fueraborda si está en

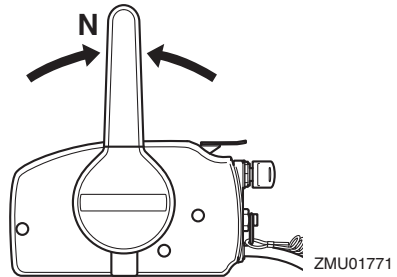
funcionamiento. Podría producirse grave daño por sobretemperatura.

- Para evitar que se congelen los conductos del agua de refrigeración cuando la temperatura ambiente es de 5°C (41°F) o menos, eleve el motor fuera-borda después de estar parado 30 segundos o más.

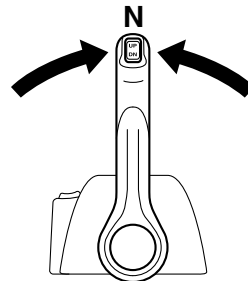
SMU42684

Procedimiento de elevación

- (1) Coloque la palanca de control remoto/palanca de cambio de marcha en punto muerto.



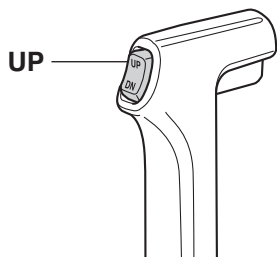
ZMU01771



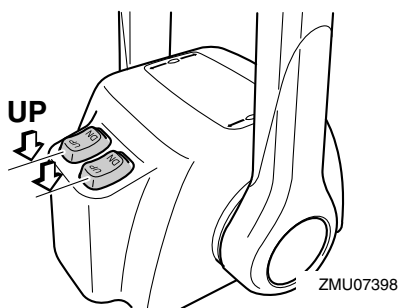
ZMU07396

- (2) Pulse el interruptor de elevación y trimado del motor “UP” (arriba) hasta que el motor fueraborda quede completamente elevado.

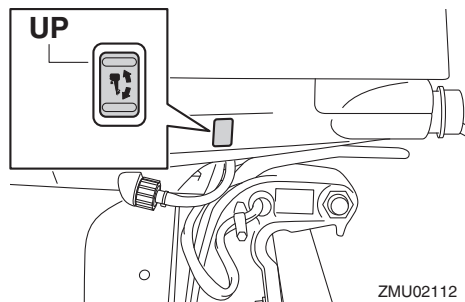
Funcionamiento



ZMU01787



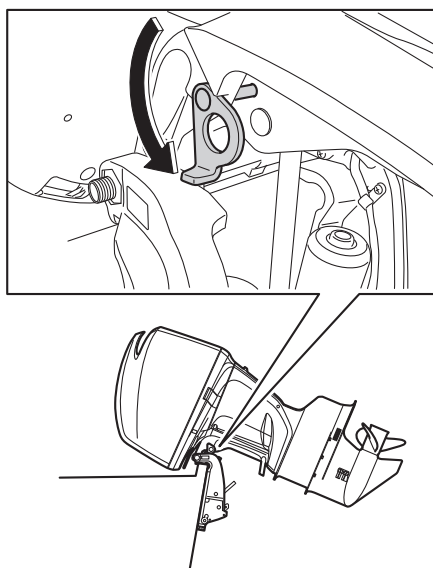
ZMU07398



ZMU02112

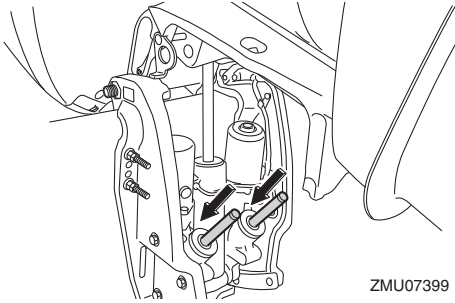
- (3) Tire del soporte del motor elevado hacia usted para sujetar el motor. **¡ADVERTENCIA! Después de elevar el motor fueraborda, cerciése de que lo sujeta con la varilla de soporte del motor elevado o con el soporte del motor elevado. De lo contrario, el motor fueraborda podría caer repentinamente si el aceite de la unidad de elevación y trimado del motor o de la unidad de elevación del motor perdiera presión.** [SWM00263] **PRECAUCIÓN:** No

utilice el soporte del motor elevado o la varilla de soporte del motor elevado cuando remolque la embarcación. El motor fueraborda podría soltarse del soporte y caer. Si el motor no se puede remolcar en la posición de funcionamiento normal, utilice un dispositivo de soporte adicional para fijarlo en la posición de elevación. Para obtener más información, consulte la página 71. [SCM01642]



- (4) Una vez que el motor fueraborda esté apoyado en el soporte del motor elevado, pulse el interruptor de elevación y trimado del motor "DN" (abajo) para replegar las varillas de trimado. **PRECAUCIÓN:** Asegúrese de retraer completamente las varillas de trimado durante el amarre. Esto protege los empujadores contra la adherencia marina y la corrosión que podrían da-

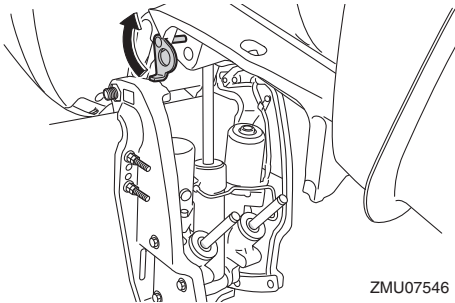
ñar el mecanismo de elevación y trimado de motor (PTT). [SCM00254]



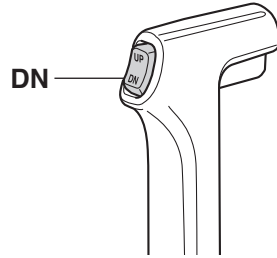
SMU42702

Procedimiento para inclinación hacia abajo

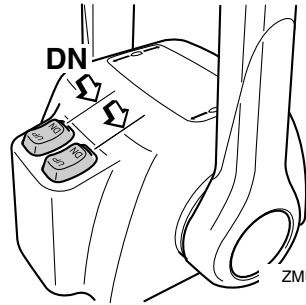
- (1) Empuje el interruptor de elevación y trimado del motor "UP" (hacia arriba) hasta que el motor fueraborda quede apoyado en el vástago de elevación y el soporte del motor elevado quede libre.
- (2) Suelte el soporte del motor elevado.



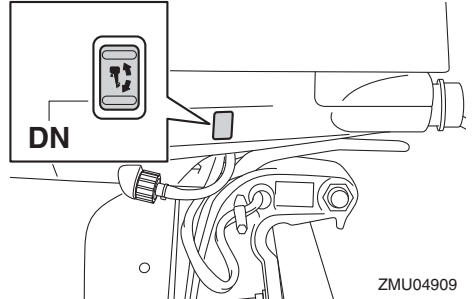
- (3) Empuje el interruptor de elevación y trimado del motor "DN" (hacia abajo) para bajar el motor fueraborda a la posición deseada.



ZMU01936



ZMU04603



ZMU04909

SMU28063

Aguas poco profundas

SMU32872

Modelos con elevación y trimado del motor

El motor fueraborda puede elevarse parcialmente para permitir su funcionamiento en aguas poco profundas.

Funcionamiento

SCM01491

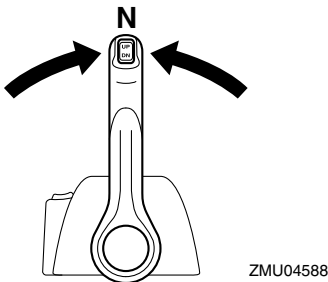
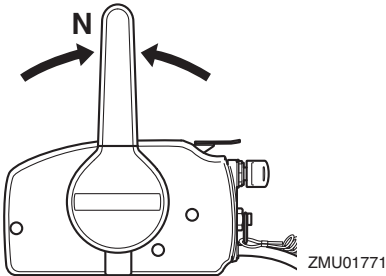
PRECAUCIÓN

- Si se aumenta repentinamente la velocidad del motor cuando el motor fueraborda está parcialmente inclinado hacia arriba, la unidad de elevación y trimado del motor puede dañarse.
- No incline el motor fueraborda hacia arriba de modo que la entrada de agua de refrigeración de la unidad inferior quede por encima de la superficie del agua cuando vaya a navegar en aguas poco profundas. De lo contrario, pueden producirse daños por recalentamiento.

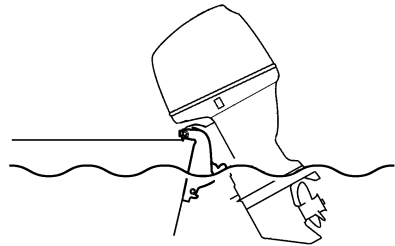
SMU32923

Procedimiento para modelos con elevación y trimado del motor

- (1) Coloque la palanca de control remoto/palanca de cambio de marcha en punto muerto.



- (2) Eleve el motor fueraborda ligeramente hasta la posición deseada mediante el interruptor de elevación y trimado del motor. **¡ADVERTENCIA! Si se utiliza el interruptor de elevación y trimado de la bandeja motor con el barco en movimiento, podría aumentar el riesgo de caer por la borda, además de distraer al operador y elevar el riesgo de colisión con otro barco o un obstáculo.** [SWM01851]



ZMU05173

- (3) Para volver a colocar el motor fueraborda en la posición de funcionamiento normal, pulse el interruptor de elevación y trimado del motor y baje lentamente el motor fueraborda.

SMU35392

Navegación en otras condiciones

Navegación en agua salada

Después de navegar en agua salada, lave los conductos del agua de refrigeración con agua dulce para evitar que se obstruyan. También debería lavarse el exterior del motor fueraborda con agua dulce.

Navegación en aguas turbias, fangosas o ácidas

En algunas zonas, el agua puede ser ácida o tener un alto contenido en sedimentos, como aguas fangosas o turbias. Después de navegar en este tipo de aguas, lave los conductos de refrigeración con agua dulce para

evitar la corrosión. También debería lavarse el exterior del motor fueraborda con agua dulce.

Mantenimiento

SMU31845

Transporte y almacenamiento del motor fueraborda

SWM02641



ADVERTENCIA

- **TENGA CUIDADO** al transportar el depósito de combustible, ya sea en una embarcación o en un coche.
- **NO llene el depósito de combustible hasta su capacidad máxima.** La gasolina se expandirá considerablemente a medida que se calienta y puede generar presión en el depósito de combustible. Esto puede causar fugas de combustible y un peligro de incendio potencial.
- **La fuga de combustible entraña un peligro de incendio.** Apriete firmemente la válvula de combustible cuando transporte y almacene el motor fueraborda.
- **Nunca se ponga bajo el motor fueraborda éste esté inclinado.** Si el motor fueraborda cae accidentalmente podrían producirse lesiones graves.
- **No utilice la palanca o el botón del soporte de inclinación cuando remolque la embarcación.** Al vibrar, el motor fueraborda podría desprenderse del soporte de inclinación y caer. Si el motor fueraborda no puede remolcarse en la posición de funcionamiento normal, utilice un dispositivo de soporte adicional para fijarlo en la posición de inclinación.

SCM02441

PRECAUCIÓN

Cuando conserve el motor fueraborda durante un tiempo prolongado deberá vaciarse el combustible del depósito de combustible. El combustible deteriorado podría obstruir la línea de combustible di-

ficultando el arranque del motor o un funcionamiento incorrecto del mismo.

La fuga de combustible entraña un peligro de incendio. Cuando remolque la embarcación, cierre la válvula de combustible para impedir que el combustible se fugue.

El motor fueraborda debería transportarse y almacenarse en la posición normal de funcionamiento. Si no hay suficiente distancia para transporte en carretera en esta posición, entonces remolque el motor fueraborda en la posición inclinada utilizando un dispositivo de soporte del motor como una barra protectora de peto de popa. Consulte con su concesionario Yamaha para más información.

Cuando el motor fueraborda esté inclinado un tiempo prolongado para amarrar o remolcar la embarcación, cierre la válvula de combustible.

SMU30042

Almacenamiento del motor fueraborda

Cuando su motor fueraborda Yamaha vaya a permanecer almacenado durante un período prolongado (2 meses o más), deberá realizar varios procedimientos importantes para evitar un daño excesivo. Se recomienda llevar el motor fueraborda a un concesionario autorizado de Yamaha antes de proceder a su almacenamiento con el fin de realizar las revisiones oportunas. Sin embargo, los procedimientos siguientes puede realizarlos usted mismo con un mínimo de herramientas.

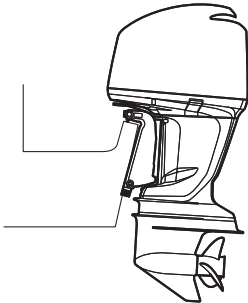
SCM01351

PRECAUCIÓN

- **Para evitar los problemas que puede causar la entrada de aceite desde el cárter al cilindro, mantenga el motor fueraborda en la posición indicada cuando lo transporte y almacene. No almacene ni**

transporte el motor fueraborda de costado (no verticalmente).

- No ponga el motor fueraborda de costado antes de vaciar completamente el agua de refrigeración, ya que de lo contrario podrá penetrar agua en el cilindro a través de la salida de escape y causar problemas en el motor.
- Almacene el motor fueraborda en un lugar seco y bien ventilado, resguardado de la luz directa del sol.
- Vacíe la gasolina restante del separador de vapores. Si la gasolina permanece en el separador de vapores durante un período prolongado, se descompondrá y podrá dañar el tubo de combustible.



SMU28306

Procedimiento

SMU44323

Lavado con el conector de lavado

SWM00323

ADVERTENCIA

Podría sufrir serios daños si el motor arrancase accidentalmente estando cerca de la hélice.

- Antes de la inspección, extracción o instalación de la hélice, saque las bobinas de encendido de las bujías. Además, ponga el control del inversor en punto muerto, ponga el interruptor principal en la posición “OFF” (desactivado)

y retire la llave; a continuación, suelte el seguro del interruptor de hombre al agua. Suelte el desconector de la batería si su barco tuviera uno.

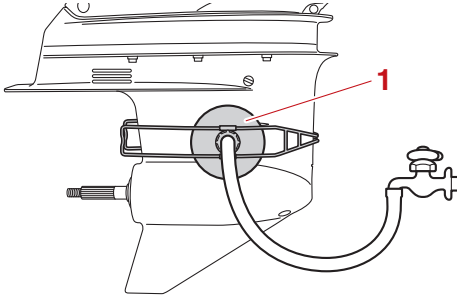
- No sujete la hélice con la mano cuando afloje o apriete su tuerca. Coloque un bloque de madera entre la placa anticaavitación y la hélice para evitar el giro de la hélice.

El lavado del sistema de refrigeración resulta esencial para evitar que se obstruya con sal, arena o suciedad. Además, la nebulización/lubricación del motor resulta obligatoria para evitar un daño excesivo del mismo debido a la oxidación. Realice el lavado y la nebulización al mismo tiempo.

- (1) Si hay un conector de gasolina o una válvula de combustible en la embarcación, desconecte el tubo de combustible del conector o cierre la válvula de combustible.
- (2) Lave el exterior del motor fueraborda con agua dulce. **PRECAUCIÓN: No rocíe agua en la entrada de aire.** [SCM01841] Para más información, vea la página 75.
- (3) Retire la capota superior y la hélice.
- (4) Instale el conector de lavado sobre la entrada del agua de refrigeración, y después active el suministro de agua. **PRECAUCIÓN: No utilice el motor sin suministrarle agua de refrigeración. La sobretemperatura puede ocasionar daños en la bomba de agua del motor o en el motor. Antes de arrancar el motor, asegúrese de suministrar agua a los conductos del agua de refrigeración. No utilice el motor fueraborda a gran velocidad con el conector de lavado, ya que podría oca-**

Mantenimiento

sionar una sobret temperatura en el motor. [SCM02001]



1. Conector de lavado

NOTA:

Su concesionario Yamaha puede proporcionarle un conector de lavado.

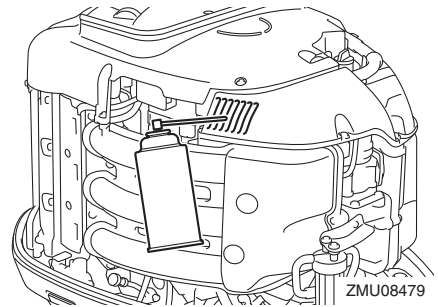
- (5) Haga funcionar el motor a ralentí rápido unos minutos en punto muerto mientras suministra agua dulce.
- ¡ADVERTENCIA! No toque ni retire los componentes eléctricos cuando arranque el motor o mientras esté funcionando. Mantenga las manos, el cabello y la ropa alejados del volante y de otros componentes giratorios mientras el motor esté en marcha.**

[SWM00092] **PRECAUCIÓN:** No ponga nunca el interruptor principal en “START” (arranque) teniendo en funcionamiento el motor. No mantenga en funcionamiento el motor de arranque durante más de 5 segundos. Si el motor de arranque trabaja continuamente durante más de 5 segundos, la batería se descargará rápidamente, haciendo imposible arrancar el motor. El motor de arranque puede también dañarse. Si el motor no arrancase después de intentarlo durante 5 segundos, vuelva a poner el interruptor principal en “ON” (activa-

do), espere 10 segundos y vuelva a intentar el arranque. [SCM00193]

NOTA:

- Cuando utilice el conector de lavado, mantenga una presión de agua adecuada de tal forma que haya un flujo constante desde el chivato del agua de refrigeración.
 - Si el dispositivo de aviso de sobret temperatura está activado, apague el motor y consulte a su concesionario Yamaha.
- (6) Justo antes de apagar el motor, pulverice rápidamente aceite para nebulización en el silenciador del aire de admisión. Si se hace correctamente, el motor despardeará un humo excesivo y casi se calará.



NOTA:

- Si no dispone de aceite para nebulización, consulte a su concesionario Yamaha.
- (7) Desactive el suministro de agua y, a continuación, retire el conector de lavado y limpie el exceso de agua.
- (8) Instale la capota superior y la hélice.
- (9) Vacíe completamente el agua de refrigeración del motor fueraborda. Limpie bien el exterior del motor fueraborda completamente.

SMU41321

Vacíe la gasolina del separador de vapor
La gasolina en el separador de vapor debe vaciarse antes de conservar el motor fuera-

borda. Encargue a un concesionario Yamaha el vaciado de la gasolina del separador de vapor.

SMU41072

Lubricación

- (1) Cambie el aceite para engranajes. Para consultar instrucciones, véase la página 94. Compruebe si existe agua en el aceite para engranajes, lo que indica una obturación deficiente. La sustitución de la obturación debería ser realizada por un concesionario Yamaha autorizado antes de la utilización.
- (2) Lubrique todos los accesorios de engrase. Para más información, véase la página 81.

NOTA:

Para un almacenamiento prolongado se recomienda aplicar al motor aceite protector. Contacte con su concesionario Yamaha para obtener información sobre el aceite protector y procedimientos de protección para su motor fueraborda.

SMU40964

Lavado del conducto de agua de refrigeración

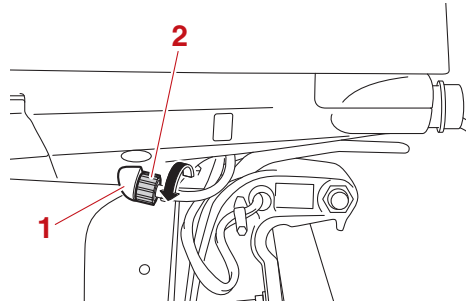
Realice este procedimiento inmediatamente después del funcionamiento conseguir la mejor descarga de agua.

SCM01531

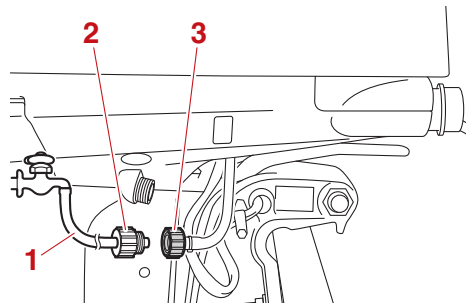
PRECAUCIÓN

No realice este procedimiento mientras el motor está en marcha. La bomba de agua también podría resultar dañada y pueden producirse graves daños por sobrecalentamiento.

- (1) Desconecte el conector de manguera de jardín del adaptador en la bandeja motor.



1. Racor
 2. Conector manguera de jardín
- (2) Conecte la manguera de jardín al conector de manguera de jardín.



1. Manguera de jardín
 2. Adaptador para manguera de jardín (disponible en el mercado)
 3. Conector manguera de jardín
- (3) Con el motor apagado, active el suministro de agua y deje que el agua fluya por los conductos de agua de refrigeración durante unos 15 minutos.
 - (4) Desconecte el suministro de agua y luego desconecte la manguera de jardín del conector de manguera de jardín.
 - (5) Conecte el conector de manguera de jardín al adaptador en la bandeja motor y apriételo firmemente. **PRECAUCIÓN: Si el conector de manguera de jardín no está correctamente conectado, el**

Mantenimiento

agua de refrigeración puede escaparse y el motor puede sobrecalentarse durante el funcionamiento. [SCM01802]

NOTA:

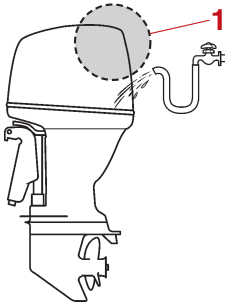
Cuando lave los conductos de agua de refrigeración con la embarcación en el agua, inclinar el motor fueraborda hasta que se encuentra completamente fuera del agua ofrecerá mejores resultados.

SMU44342

Limpieza del motor fueraborda

Cuando limpie el motor fueraborda debe estar instalada la capota superior.

- (1) Lave el exterior del motor fueraborda con agua dulce. **PRECAUCIÓN: No rocíe agua en la entrada de aire.** [SCM01841]



ZMU07861

1. Entrada de aire
- (2) Vacíe completamente el agua de refrigeración del motor fueraborda. Limpie bien el cuerpo.

SMU28463

Comprobación de la superficie pintada del motor fueraborda

Compruebe el motor fueraborda para ver si tiene rayas, muescas, o pintura desprendida. Las zonas en las que la pintura esté dañada están más expuestas a la oxidación. Si es necesario, limpie y pinte esas zonas. La pintura de retoque está disponible en su concesionario Yamaha.

SMU2847G

Mantenimiento periódico

SWM01872



Estos procedimientos exigen conocimientos mecánicos, herramientas y otros equipos. Si no dispone de los conocimientos, herramientas y equipos apropiados para realizar una tarea de mantenimiento, solicite a un concesionario Yamaha o a un mecánico cualificado que realice el trabajo.

El procedimiento implica desmontar el motor y exponer piezas peligrosas. Para reducir el riesgo de lesiones ocasionadas por piezas móviles, calientes o eléctricas:

- Pare el motor y lleve consigo la llave y el cable de hombre al agua (piola) cuando realice tareas de mantenimiento a menos que se indique lo contrario.
- Los interruptores de elevación y trimado del motor funcionan incluso con la llave de contacto en posición de apagado. Mantenga a las personas alejadas de los interruptores cuando esté manipulando el motor. Cuando el motor esté levantado, manténgase alejado de la zona de debajo del motor o entre éste y el soporte de fijación. Asegúrese de que nadie se encuentra en esta zona antes de utilizar el mecanismo de elevación y trimado del motor.
- Deje que se enfríe el motor antes de manipular piezas o fluidos calientes.
- Monte siempre el motor completamente antes de su uso.

SMU28512

Piezas de respeto

Si hacen falta piezas de respeto, utilice únicamente piezas originales Yamaha u otras de diseño y calidad equivalente. Cualquier

pieza de calidad inferior podría funcionar inadecuadamente, y la pérdida resultante de control podría poner en peligro al operador y a los pasajeros. Las piezas y accesorios originales Yamaha los puede adquirir en su concesionario Yamaha.

SMU34152

Condiciones de funcionamiento graves

Entre las condiciones de funcionamiento graves se incluyen uno o varios de los siguientes tipos de funcionamiento regular:

- Funcionamiento continuo a la velocidad máxima del motor o a gran velocidad (r/min) durante muchas horas
- Funcionamiento continuo a una velocidad baja (r/min) durante muchas horas
- Funcionamiento sin tiempo suficiente para que el motor se caliente y se enfríe
- Aceleración y deceleración rápidas frecuentes
- Cambio de marchas frecuente
- Arranque y parada del motor frecuentes
- Funcionamiento que a menudo fluctúa entre cargas ligeras y pesadas

Los motores fueraborda que funcionen bajo cualquiera de las condiciones anteriores requieren un mantenimiento más frecuente. Yamaha recomienda realizar este servicio con el doble de frecuencia que se especifica en la tabla de funcionamiento. Por ejemplo, si un determinado servicio debería realizarse cada 50 horas, hágalo cada 25 horas. De esta forma, contribuirá a evitar un deterioro más rápido de los componentes del motor.

Mantenimiento

SMU46073

Tabla de mantenimiento 1

NOTA:

- Consulte las secciones de este capítulo para obtener explicaciones sobre cada acción específica del propietario.
- El ciclo de mantenimiento indicado en estas tablas está basado en un uso de 100 horas al año y un lavado periódico de los conductos del agua de refrigeración. La frecuencia de las tareas de mantenimiento debería ajustarse cuando se utilice el motor en condiciones adversas, por ejemplo, al navegar a baja velocidad durante periodos de tiempo prolongados.
- El desmontaje o las reparaciones pueden requerirse en función del resultado de las comprobaciones de mantenimiento.
- Las piezas fungibles o consumibles y los lubricantes perderán su efectividad a lo largo del tiempo y en condiciones de uso normales independientemente del periodo de garantía.
- Cuando se utilice en agua salada, fangosa o turbia, el motor deberá lavarse con agua limpia después de cada uso.

El símbolo “●” indica las comprobaciones que puede realizar usted mismo.

El símbolo “○” indica el trabajo que deberá realizar su concesionario Yamaha.

Elemento	Acciones	Inicial	Cada			Página
		20 horas (3 meses)	100 horas (1 año)	300 horas (3 años)	500 horas (5 años)	
Ánodo(s) (exterior(es))	Inspección o sustitución, según se requiera		●/○			95
Ánodo(s) (internos) *1	Inspección o reparación según sea necesario		○			—
Ánodo(s) (internos) *2	Sustitución				○	—
Batería (nivel de electrolito, terminal)	Inspección	●/○	●/○			96
Batería (nivel de electrolito, terminal)	Relleno, carga o sustitución, según se requiera		○			—
Fuga de agua de refrigeración	Inspección o sustitución, según se requiera	○	○			—
Cierre de la capota	Inspección		●/○			52, 54
Condición de arranque del motor/ruido	Inspección	●/○	●/○			58
Velocidad de ralentí del motor/ruido	Inspección	●/○	●/○			85
Aceite de motor	Sustitución	●/○	●/○			86
Filtro de aceite del motor (cartucho)	Sustitución		●/○			90

Mantenimiento

Elemento	Acciones	Inicial	Cada			Página
		20 horas (3 meses)	100 horas (1 año)	300 horas (3 años)	500 horas (5 años)	
Filtro de gasolina (puede desmontarse)	Inspección o sustitución, según se requiera	●/○	●/○			53
Tubo de combustible (alta presión)	Inspección	●	●			—
Tubo de combustible (alta presión)	Inspeccionar o cambiar según sea necesario	○	○			—
Tubo de combustible (baja presión)	Inspección	●	●			—
Tubo de combustible (baja presión)	Inspeccionar o cambiar según sea necesario	○	○			—
Bomba de gasolina	Inspección o reparación según sea necesario			○		—
Fugas de aceite del motor/combustible	Inspección	○	○			—
Aceite para engranajes *3 (F200B, FL200B)	Sustitución	●/○	●/○			94
Puntos de engrase	Engrase	●/○	●/○			81
Perno del soporte de fijación (a través del conducto)	Inspección y engrase		○			—
Turbina/casquillo de la bomba de agua	Inspección o sustitución, según se requiera		○			—
Turbina/casquillo de la bomba de agua	Sustitución			○		—
Filtro OCV (válvula de control de aceite)	Sustitución				○	—
Unidad de elevación y trimado del motor	Inspección	●/○	●/○			56
Hélice/tuerca de la hélice/pasador de la hélice	Inspeccionar o cambiar según sea necesario	●/○	●/○			91
PCV (Válvula reguladora de presión)	Inspección o sustitución, según se requiera		○			—
Conexión del inversor/cable del inversor	Inspección, ajuste o sustitución, según se requiera	○	○			—
Bujía(s)	Inspeccionar o cambiar según sea necesario		●/○			84

Mantenimiento

Elemento	Acciones	Inicial	Cada			Página
		20 horas (3 meses)	100 horas (1 año)	300 horas (3 años)	500 horas (5 años)	
Bobinas de encendido/cables de la bobina de encendido	Inspección o reparación según sea necesario	○	○			—
Apoyo elástico de hélice para el sistema de amortiguación de cambio (Shift Dampener System)	Inspección o sustitución		○			—
Agua del chivato del agua de refrigeración	Inspección	●/○	●/○			60
Varilla de conexión del acelerador/cable del acelerador	Inspección, ajuste o sustitución, según se requiera	○	○			—
Termostato	Inspección o sustitución, según se requiera		○			—
Correa de distribución	Inspección o sustitución, según se requiera		○			—
Holgura de la válvula	Inspección y ajuste				○	—
Entrada del agua de refrigeración	Inspección	●/○	●/○			20
Interruptor principal/interruptor de parada	Inspeccionar o cambiar según sea necesario	○	○			—
Conexiones del mazo de cables/conexiones del acople de cables	Inspeccionar o cambiar según sea necesario	○	○			—
(Yamaha) Medidor/indicador	Inspección	○	○			—

SMU47260

*1 culata

*2 culata, tapa del termostato, tapa de escape, tapa del conducto del agua de refrigeración, tapa del rectificador regulador

*3 Mal estado: aceite para engranajes grado GL-5 recomendado

SMU46082

Tabla de mantenimiento 2


Elemento	Acciones	Cada	Página
		1000 horas	
Guía de escape/ colector de escape	Inspeccionar o cambiar según sea necesario	○	—
Correa de distribu- ción	Sustitución	○	—

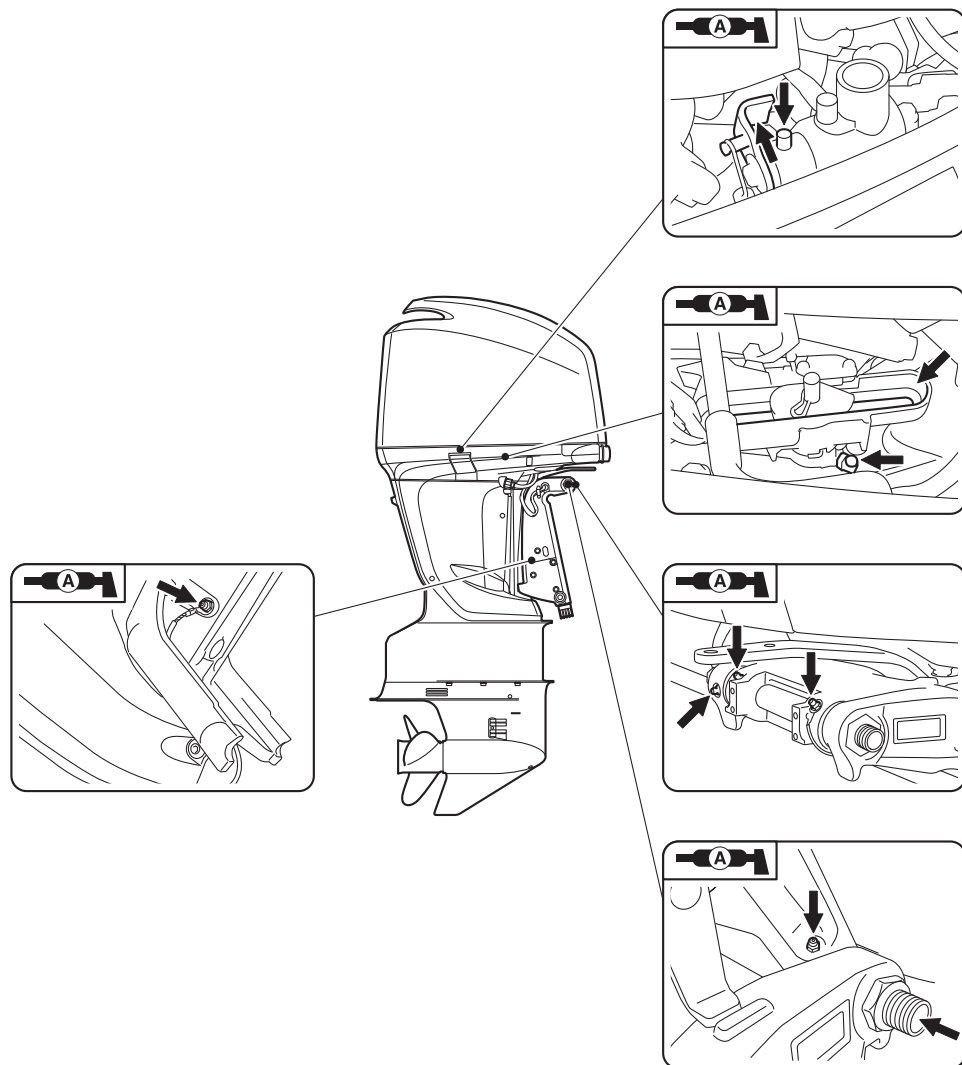
Mantenimiento

SMU46620

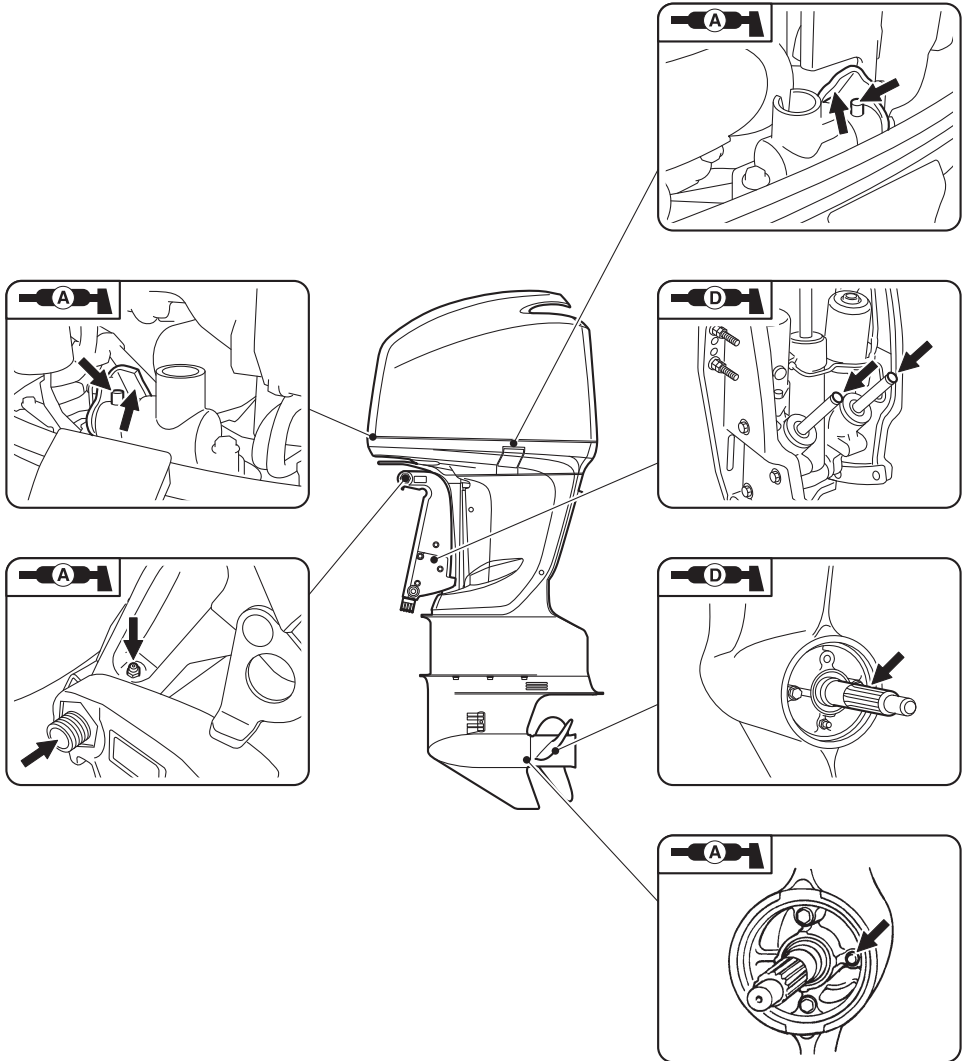
Engrase

Grasa tipo A de Yamaha “” (grasa resistente al agua)

Grasa tipo D de Yamaha “” (grasa resistente a la corrosión)

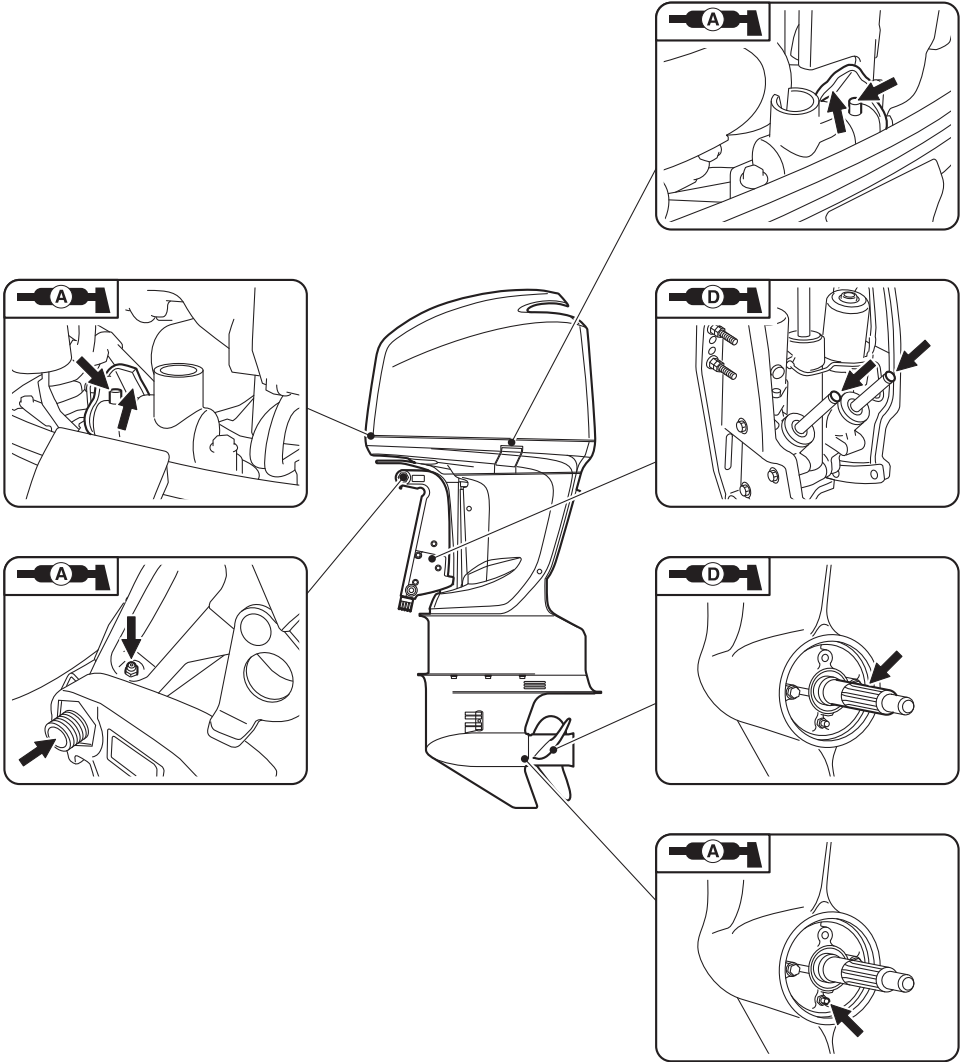


F200, LF200, F200C, FL200C, F225B, FL225B



Mantenimiento

F200B, FL200B



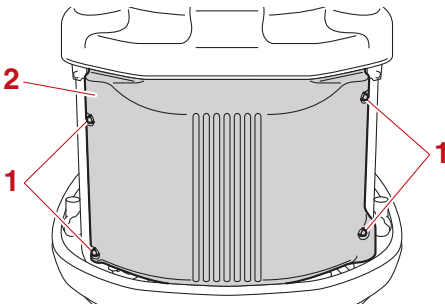
SMU3077C

Inspección de la bujía

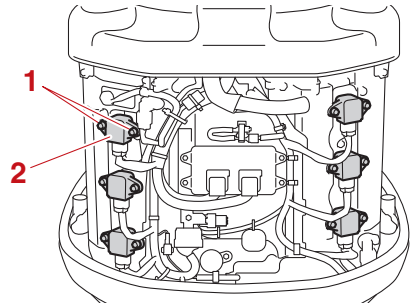
La bujía es un componente importante del motor. El estado de la bujía puede indicar el estado del motor. Por ejemplo, si la porcelana del electrodo central presenta un color muy blanco, podría indicar una fuga del aire de admisión o un problema de carburación en ese cilindro. No intente diagnosticar los problemas usted mismo. Lleve el motor fueraborda a un concesionario Yamaha. Debería extraer y comprobar periódicamente la bujía, ya que el calor y los depósitos harán que la bujía se estropee y erosione.

Para extraer la bujía

- (1) Extraiga los pernos para retirar la tapa del ECM (módulo de control electrónico).

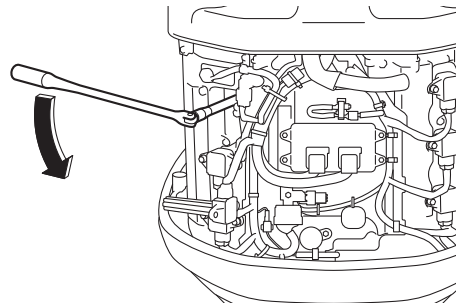


1. Perno
 2. Tapa del ECM (módulo de control electrónico)
- (2) Retire los pernos que aseguran la bobina de encendido y retire la bobina. **PRECAUCIÓN: No utilice herramientas para extraer o instalar la bobina de encendido. De lo contrario, el acoplador de la bobina de encendido podría resultar dañado.** [SCM02331]



1. Perno
 2. Bobina de encendido
- (3) Retire la bujía. **¡ADVERTENCIA! Cuando retire o instale una bujía, tenga cuidado de no dañar el aislamiento. Un aislamiento dañado podría generar chispas externas, lo cual podría provocar una explosión o un incendio.**

[SWM00562]



Para comprobar la bujía

- (1) Compruebe el estado de la bujía. Si el deterioro del electrodo resulta excesivo o si los depósitos de carbón u otros depósitos son excesivos, sustituya la bujía con la bujía especificada.

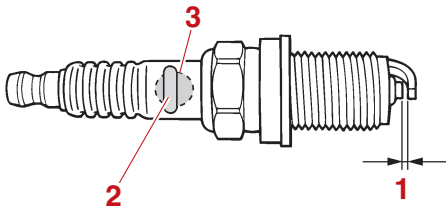
Bujía estándar:

LFR6A-11

- (2) Mida la holgura de la bujía con una galga de espesores. Si la holgura de la bujía no se encuentra dentro de la especifica-

Mantenimiento

ción, sustituya la bujía con la bujía especificada.



ZMU01797

1. Huelgo de la bujía
2. Número de referencia de la bujía
3. Marca de D.I. de la bujía (NGK)

Holgura de la bujía:

1.0–1.1 mm (0.039–0.043 in)

Para instalar la bujía

- (1) Elimine toda la suciedad de las roscas, el aislador y la superficie de la junta de la bujía.
- (2) Instale la bujía y, a continuación, apríetela al par especificado.

Par de apriete de la bujía:

25 N·m (2.5 kgf·m, 18 lb·ft)

NOTA:

Si no se dispone de una llave dinamométrica para volver a instalar la bujía, una buena estimación del par correcto es dar de 1/12 más de vuelta al apretar con la mano. Cuando instale una nueva bujía, una buena estimación del par correcto es dar de 1/2 a 2/3 más de vuelta al apretar con la mano.

- (3) Instale la bobina de encendido y luego apriete el perno al par de apriete especificado.

Par de apriete de los pernos:

7 N·m (0.7 kgf·m, 5.2 lb·ft)

- (4) Instale la tapa del ECM (módulo de control electrónico) y apriete los pernos al par de apriete especificado.

Par de apriete de los pernos:

8 N·m (0.8 kgf·m, 5.9 lb·ft)

SMU29045

Inspección de la velocidad de ralentí

SWM00452

⚠ ADVERTENCIA

- No toque ni retire piezas eléctricas cuando arranque el motor o mientras esté en funcionamiento.
- Mantenga las manos, el cabello y la ropa a distancia del volante y de otras piezas giratorias mientras el motor esté en marcha.

SCM00491

PRECAUCIÓN

Este procedimiento debe realizarse teniendo el motor fueraborda en el agua. Puede utilizarse un conector de lavado o el depósito de pruebas.

Si el barco no está equipado con un tacómetro para el motor fueraborda, utilice un tacómetro de diagnóstico para realizar este procedimiento. Los resultados pueden variar dependiendo de que las pruebas se hagan con el conector de lavado, en un depósito de pruebas, o con el motor fueraborda en el agua.

- (1) Arranque el motor y deje que se caliente en punto muerto hasta que funcione normalmente.
- (2) Cuando el motor se haya calentado, compruebe si la velocidad de ralentí está ajustada de acuerdo con las especifica-

ciones. Encontrará las especificaciones de la velocidad de ralentí en la página 13. Si surgen dificultades al comprobar la velocidad de ralentí, o si es necesario ajustarla, consulte con un concesionario autorizado de Yamaha o con un mecánico cualificado.

SMU37488

Cambio del aceite del motor

SWM00761

ADVERTENCIA

- Evite vaciar el aceite del motor inmediatamente después de parar el motor. El aceite estará caliente y debe manipularse con cuidado para evitar posibles quemaduras.
- Asegúrese de que el motor fueraborda está fijado correctamente al peto de popa o a un soporte estable.

SCM01711

PRECAUCIÓN

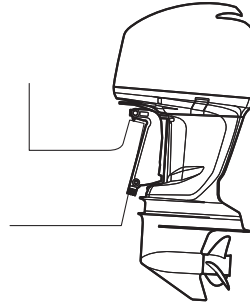
Cambie el aceite de motor después de las 20 primeras horas de funcionamiento o 3 meses primeros meses y, a partir de entonces, cada 100 horas o a intervalos de 1 año. De lo contrario el motor se desgastará rápidamente.

Para evitar el vertido de aceite en lugares donde pueda dañar el entorno, se recomienda encarecidamente utilizar un cambiador de aceite para cambiar el aceite del motor. Si no se dispone de cambiador de aceite, drene el aceite del motor retirando el tornillo de drenaje. Si no está familiarizado con el procedimiento para cambiar el aceite del motor, consulte a su concesionario Yamaha.

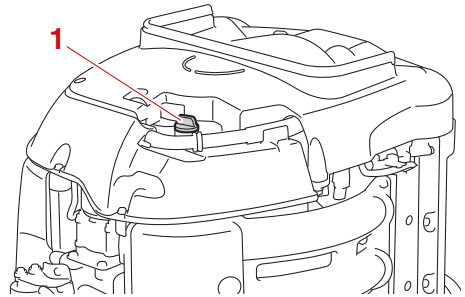
Cambio del aceite del motor utilizando un cambiador de aceite (recomendado)

- (1) Ponga el motor fueraborda en posición vertical (sin inclinar). **PRECAUCIÓN:** Si

el motor fueraborda no está nivelado, es posible que el nivel indicado en la sonda de aceite no sea exacto. [SCM01862]

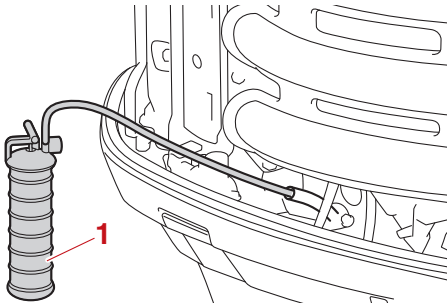


- (2) Arranque el motor. Caliéntelo y mantenga la velocidad de ralentí durante unos 5-10 minutos.
- (3) Pare el motor y espere unos 5-10 minutos.
- (4) Retire la capota superior.
- (5) Retire el tapón de llenado del aceite. Saque la varilla y utilice el cambiador de aceite para extraer completamente el aceite.



1. Tapón de llenado de aceite

Mantenimiento



1. Cambiador de aceite

- (6) Añada la cantidad correcta de aceite a través del orificio de llenado. Vuelva a colocar el tapón de llenado y la varilla.
- PRECAUCIÓN:** Si se añade una cantidad excesiva de aceite, podrían producirse fugas o daños. Si el nivel de aceite se encuentra por encima de la marca de nivel superior, vacíe aceite hasta que el nivel sea el especificado.

[SCM01851]

Aceite de motor recomendado:

Aceite para motores fueraborda
YAMALUBE 4 o de 4 tiempos

Cantidad de aceite del motor (sin sustitución del filtro de aceite):

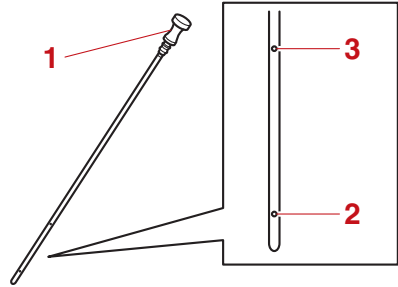
4.5 L (4.76 US qt, 3.96 Imp.qt)

Cantidad de aceite del motor (con sustitución del filtro de aceite):

4.7 L (4.97 US qt, 4.14 Imp.qt)

- (7) Deje descansar el motor fueraborda durante 5-10 minutos.
- (8) Extraiga la varilla de aceite y límpiela con un trapo.
- (9) Introduzca la varilla y vuelva a extraerla. Asegúrese de introducir completamente la varilla en la guía; de lo contrario, la medición del nivel de aceite no sería correcta.

- (10) Vuelva a comprobar el nivel del aceite con la varilla para asegurarse de que se encuentra entre las marcas superior e inferior. Si el nivel de aceite no es el especificado, consulte a su concesionario Yamaha.



1. Sonda de nivel
2. Marca inferior
3. Marca superior

- (11) Arranque el motor y asegúrese de que el indicador de alerta de presión de aceite baja está apagado. Igualmente, asegúrese de que no hay fugas de aceite.
- PRECAUCIÓN:** Si se enciende el indicador de aviso de baja presión del aceite o si hay fugas de aceite, pare el motor y localice la causa. Si se sigue utilizando el motor sin antes solucionar el problema, podría sufrir graves daños. Si el problema no se puede localizar y corregir, póngase en contacto con su concesionario de Yamaha.

[SCM01623]

- (12) Instale la capota superior.
- (13) Elimine el aceite conforme a las normas locales.

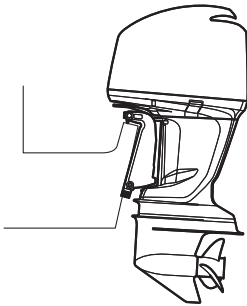
NOTA:

- Para más información sobre la eliminación de aceite usado, consulte con su concesionario Yamaha.

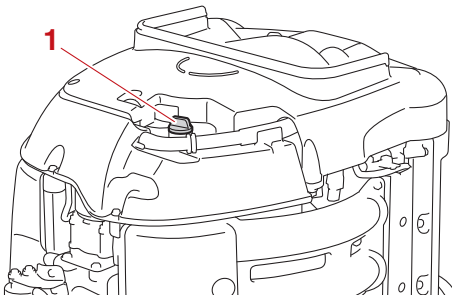
- Cambie el aceite más a menudo cuando utilice el motor en condiciones adversas, como al navegar a baja velocidad durante periodos prolongados.

Cambio del aceite del motor drenando el aceite

- (1) Ponga el motor fueraborda en posición vertical (sin inclinar). **PRECAUCIÓN: Si el motor fueraborda no está nivelado, es posible que el nivel indicado en la sonda de aceite no sea exacto.** [SCM01862]

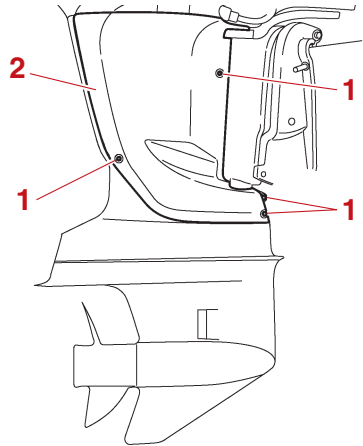


- (2) Arranque el motor. Calientelo y mantenga la velocidad de ralentí durante unos 5-10 minutos.
(3) Pare el motor y espere unos 5-10 minutos.
(4) Retire la capota superior y el tapón de llenado de aceite.

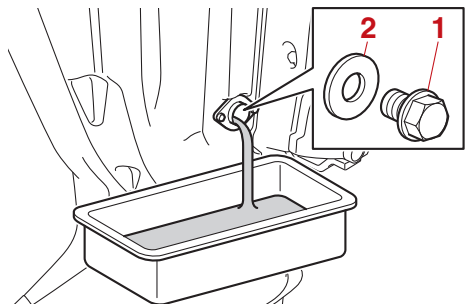


1. Tapón de llenado de aceite

- (5) Retire los pernos para extraer el mandil del lado de estribor.



1. Perno
2. Mandil
(6) Prepare un recipiente adecuado con una capacidad superior a la del aceite del motor. Retire el tornillo de drenaje y la junta mientras sujeta el recipiente debajo del orificio de drenaje. Deje que el aceite se drene por completo. Limpie de inmediato el aceite derramado.



1. Tornillo de drenaje
2. Junta

Mantenimiento

NOTA:

Si el aceite no se drena fácilmente, cambie el ángulo de inclinación o gire el motor del fueraborda a babor y estribor para drenar el aceite.

- (7) Coloque una junta nueva en el tornillo de drenaje. Aplique una capa fina de aceite a la junta e instale el tornillo de drenaje.

Par de apriete del tornillo de vaciado:
27 N·m (2.7 kgf·m, 20 lb·ft)

NOTA:

Si no hay disponible una llave dinamométrica cuando instale el tornillo de vaciado, apriete a mano el tornillo hasta que la junta contacte con la superficie del orificio de drenaje. A continuación apriete 1/4 a 1/2 de vuelta más. Apriete el tornillo de vaciado con el par correcto con una llave dinamométrica tan pronto como sea posible.

- (8) Añada la cantidad correcta de aceite a través del orificio de llenado. Vuelva a colocar el tapón de llenado y la varilla.

PRECAUCIÓN: Si se añade una cantidad excesiva de aceite, podrían producirse fugas o daños. Si el nivel de aceite se encuentra por encima de la marca de nivel superior, vacíe aceite hasta que el nivel sea el especificado.

[SCM01851]

Aceite de motor recomendado:

Aceite para motores fueraborda
YAMALUBE 4 o de 4 tiempos

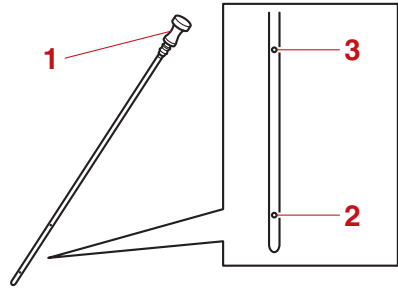
Cantidad de aceite del motor (sin sustitución del filtro de aceite):

4.5 L (4.76 US qt, 3.96 Imp.qt)

Cantidad de aceite del motor (con sustitución del filtro de aceite):

4.7 L (4.97 US qt, 4.14 Imp.qt)

- (9) Deje descansar el motor fueraborda durante 5-10 minutos.
- (10) Extraer la varilla de aceite y limpiarla con un trapo.
- (11) Introduzca la varilla y vuelva a extraerla. Asegúrese de introducir completamente la varilla en la guía; de lo contrario, la medición del nivel de aceite no sería correcta.
- (12) Vuelva a comprobar el nivel del aceite con la varilla para asegurarse de que se encuentra entre las marcas superior e inferior. Si el nivel de aceite no es el especificado, consulte a su concesionario Yamaha.



1. Sonda de nivel
2. Marca inferior
3. Marca superior

- (13) Arranque el motor y asegúrese de que el indicador de alerta de presión de aceite baja está apagado. Igualmente, asegúrese de que no hay fugas de aceite. **PRECAUCIÓN:** Si se enciende el indicador de aviso de baja presión del aceite o si hay fugas de aceite, pare el motor y localice la causa. Si se sigue utilizando el motor sin antes solucionar el problema, podría sufrir graves daños. Si el problema no se puede localizar y corregir, póngase en contacto con su concesionario de Yamaha.

[SCM01623]

(14) Aplique LOCTITE 572 a las tornas de los pernos y, a continuación, instale el mandil.

NOTA:

Se utiliza LOCTITE 572 como sellante.

(15) Instale la capota superior.

(16) Elimine el aceite conforme a las normas locales.

NOTA:

- Para más información sobre la eliminación de aceite usado, consulte con su concesionario Yamaha.
- Cambie el aceite más a menudo cuando utilice el motor en condiciones adversas, como al navegar a baja velocidad durante periodos prolongados.

SMU48110

Sustitución del filtro de aceite de motor

SWM00761

ADVERTENCIA

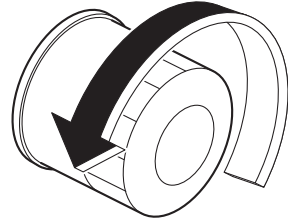
- Evite vaciar el aceite del motor inmediatamente después de parar el motor. El aceite estará caliente y debe manipularse con cuidado para evitar posibles quemaduras.
- Asegúrese de que el motor fueraborda está fijado correctamente al peto de popa o a un soporte estable.

Yamaha recomienda que sea un concesionario Yamaha quien sustituya el filtro de aceite de motor.

Si la sustitución la hace usted mismo, siga el procedimiento indicado a continuación. Si tiene alguna duda, consulte a un concesionario Yamaha.

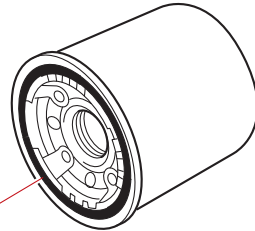
- (1) Drene el aceite de motor. Si desea más información, consulte la página 86.
- (2) Coloque un paño debajo del filtro de aceite de motor.

- (3) Gire el filtro de aceite de motor en sentido antihorario y desmóntelo.



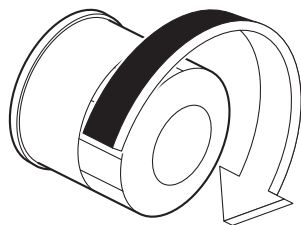
NOTA:

- Limpie el aceite de motor que pueda derramarse.
 - Deseche el filtro de aceite de motor desmontado en conformidad con las normativas locales.
- (4) Aplique aceite de motor a la junta tórica del filtro de aceite de motor.



1. Junta tórica

- (5) Gire el filtro de aceite de motor en sentido horario y apriételo al par especificado.



Filtro de aceite del motor:

18 N·m (1.8 kgf·m, 13 lb·ft)

(6) Llene el motor con aceite de motor. Si desea más información, consulte la página 86.

SMU48060

Por qué Yamalube

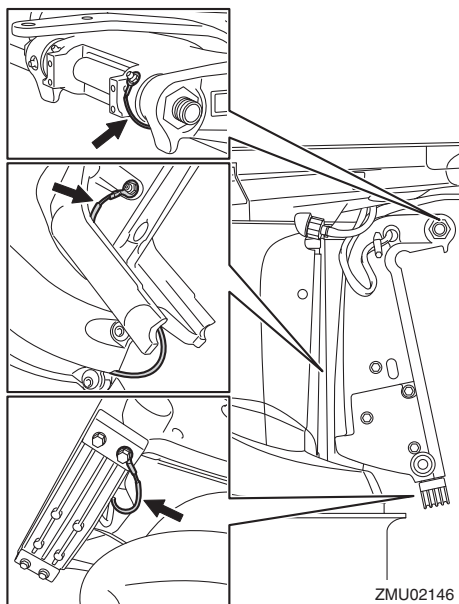
El aceite YAMALUBE es un producto original YAMAHA nacido de la pasión y la convicción de los ingenieros de que el aceite de motor es un importante componente líquido del motor. Formamos equipos de especialistas en los campos de la ingeniería mecánica, la química, la electrónica y las pruebas en pista para que desarrollen el motor y el aceite que dicho motor utilizará. Los aceites Yamalube aprovechan al máximo las cualidades del aceite base y lo mezclan con el equilibrio ideal de aditivos para que el producto final cumpla nuestros niveles de prestaciones. De este modo, los aceites minerales, semisintéticos y sintéticos Yamalube tienen su propio carácter y valor distintivos. La experiencia acumulada por Yamaha a lo largo de muchos años de investigación y desarrollo en materia de aceite desde la década de 1960 contribuye a hacer de Yamalube la mejor elección para su motor Yamaha.



SMU29116

Comprobación de los cables y conectores

- Compruebe que cada conector está bien acoplado.
- Compruebe que cada uno de los cables de toma de tierra está firmemente sujeto.



SMU32113

Comprobación de la hélice

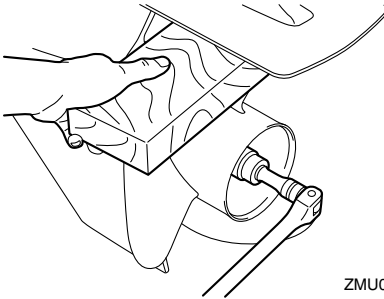
SWM01882



Podría resultar seriamente lesionado si el motor arranca accidentalmente cuando usted se encuentra cerca de la hélice. An-

tes de inspeccionar, retirar o instalar la hélice, coloque el control de cambio en la posición neutra, fije el interruptor principal en "OFF" (desactivado) y retire la llave, y extraiga el seguro del interruptor de parada del motor. Desactive el conmutador de corte de la batería si su embarcación tiene uno.

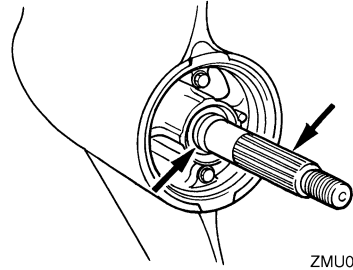
No sujete la hélice con la mano cuando afloje o apriete su tuerca. Coloque un bloque de madera entre la placa anticavitación y la hélice para evitar el giro de la hélice.



ZMU06953

Puntos de comprobación

- Compruebe cada una de las palas de la hélice para ver si están desgastadas, muestran erosión por cavitación o ventilación, o cualquier otro daño.
- Compruebe si está dañado el eje de la hélice.
- Compruebe si las estrías están desgastadas o dañadas.
- Compruebe si algún sedal se ha enredado en el eje de la hélice.



ZMU02147

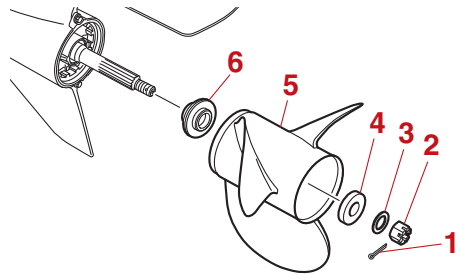
- Compruebe si está dañado el sello de aceite del eje de la hélice.

SMU42632

Retirada de la hélice

- (1) Enderece el pasador de la hélice y extráigalo con unos alicates.
- (2) Retire la tuerca de la hélice, la arandela y el separador. **¡ADVERTENCIA! No utilice su mano para sujetar la hélice cuando afloje la tuerca de la hélice.**

[SWM01891]



1. Pasador de la hélice
 2. Tuerca de la hélice
 3. Arandela
 4. Separador
 5. Hélice
 6. Arandela de empuje
- (3) Retire la hélice, el separador (si se incluye) y la arandela de empuje.

Mantenimiento

SMU42646

Instalación de la hélice

SWM00771

ADVERTENCIA

En los modelos de contrarrotación, asegúrese de utilizar una hélice prevista para rotación en sentido antihorario. Estas hélices se identifican con la letra “L” a continuación de la indicación de tamaño en la hélice. En cualquier otro caso, el barco podría desplazarse en sentido opuesto al deseado.

SCM00502

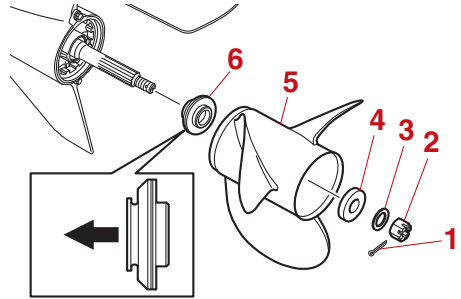
PRECAUCIÓN

Asegúrese de utilizar un nuevo pasador de la hélice y doblar los extremos de forma segura. De lo contrario, la hélice podría desprenderse durante el funcionamiento y perderse.

- (1) Aplique al eje de la hélice grasa marina Yamalube o una grasa resistente a la corrosión.
- (2) Instale la arandela de empuje, el separador (si se incluye) y la hélice en el eje de la hélice. **PRECAUCIÓN: Asegúrese de instalar la arandela de empuje antes de instalar la hélice. De lo contrario, la carcasa inferior y el cubo de la hélice podrían resultar dañados.**

[SCM01882]

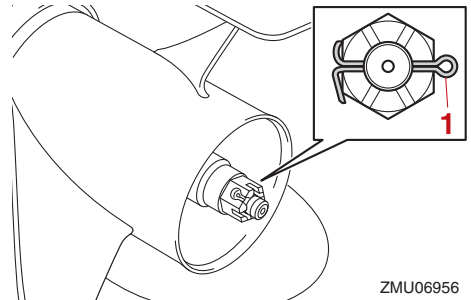
- (3) Instale el separador, la arandela y la tuerca de la hélice. Apriete la tuerca de la hélice al par especificado.



1. Pasador de la hélice
2. Tuerca de la hélice
3. Arandela
4. Separador
5. Hélice
6. Arandela de empuje

Par de apriete de la tuerca de la hélice:
54 N·m (5.4 kgf·m, 40 lb·ft)

- (4) Alinee la ranura de la tuerca de la hélice con el orificio del eje de la hélice. Inserte un nuevo pasador de la hélice en el orificio y doble los extremos del pasador. **PRECAUCIÓN: No reutilice el pasador de la hélice. De lo contrario, la hélice puede desprenderse durante el funcionamiento.** [SCM01892]



1. Pasador de la hélice

NOTA:

Si la ranura de la tuerca de la hélice no se alinea con el orificio del eje de la hélice des-

ZMU06956

pués de apretar la tuerca de la hélice al par especificado, siga apretando la tuerca para alinear la ranura con el orificio.

SMU47100

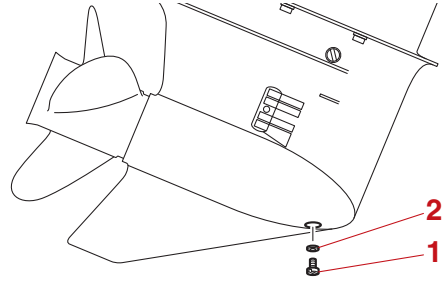
Sustitución del aceite para engranajes

SWM00801

ADVERTENCIA

- **Asegúrese de que el motor fueraborda está fijado correctamente al peto de popa o a un soporte estable. Si le cae encima el motor fueraborda, podría sufrir graves lesiones.**
- **No pase nunca bajo la cola mientras el motor esté elevado, aunque esté bloqueado el soporte o la varilla del motor elevado. Podrían producirse graves lesiones si cayese accidentalmente el motor fueraborda.**

- (1) Incline el motor fueraborda de tal forma que el tornillo de drenaje de aceite para engranajes esté situado en el punto más bajo posible.
- (2) Coloque un recipiente adecuado debajo de la caja de engranajes.
- (3) Extraiga el tornillo de drenaje de aceite para engranajes y la junta. El tornillo es magnético, por lo que es normal que haya una pequeña cantidad de partículas metálicas en el extremo del tornillo. Simplemente, elimínelas. **PRECAUCIÓN: Si existe una cantidad excesiva de partículas de metal en el tornillo magnético de vaciado de aceite para engranajes, ello puede indicar un problema de la unidad inferior. Consulte con su concesionario Yamaha.** [SCM01901]



1. Tornillo de drenaje del aceite para engranajes
2. Junta

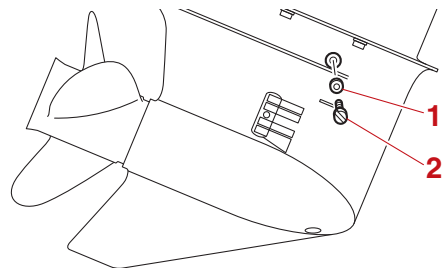
NOTA:

Utilice siempre juntas nuevas. No vuelva a utilizar las juntas usadas.

- (4) Retire el tapón del nivel de aceite y la junta para drenar por completo el aceite.

PRECAUCIÓN: Compruebe el aceite para engranajes usado una vez vaciado. Si el aceite para engranajes tiene un aspecto lechoso o si contiene agua o una gran cantidad de partículas de metal, la caja de engranajes podría estar dañada. Encargue a un concesionario Yamaha la comprobación y la reparación del motor fueraborda.

[SCM00714]



1. Junta
2. Tapón del nivel de aceite

Mantenimiento

NOTA:

Para eliminar el aceite usado, consulte a su concesionario Yamaha.

- (5) Coloque el motor fueraborda en posición vertical. Utilice un dispositivo de llenado flexible o presurizado para inyectar el aceite para engranajes en el orificio del tornillo de drenaje de aceite para engranajes.

Aceite para engranajes recomendado:

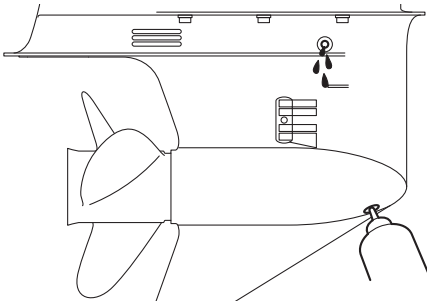
Aceite YAMALUBE de engranaje del fueraborda o aceite de engranaje hipoidal

Grado de aceite para engranajes recomendado:

SAE 90 API GL-4 / SAE 80W API GL-5 / SAE 90 API GL-5

Cantidad de aceite para engranajes:

1.000 L (1.057 US qt, 0.880 Imp.qt)
(FL200BET, FL200CET, FL225BET, LF200A)
1.150 L (1.216 US qt, 1.012 Imp.qt)
(F200A, F200BET, F200CET, F225BET)



- (6) Coloque una junta nueva en el tapón del nivel de aceite. Cuando el aceite empiece a fluir del orificio del tapón del nivel de aceite, introduzca y apriete el tapón del nivel de aceite al par especificado.

NOTA:

Aplique una capa ligera de aceite para engranajes a la junta y a la rosca del tapón del nivel de aceite antes de colocarlo.

Par de apriete:

7 N·m (0.7 kgf·m, 5.2 lb·ft)

- (7) Coloque una nueva junta en el tornillo de drenaje de aceite para engranajes. Introduzca y apriete el tornillo de drenaje de aceite para engranajes al par especificado.

NOTA:

Aplique una capa ligera de aceite para engranajes a la junta y a la rosca del tornillo de drenaje de aceite para engranajes antes de colocarlo.

Par de apriete:

7 N·m (0.7 kgf·m, 5.2 lb·ft)

SMU29318

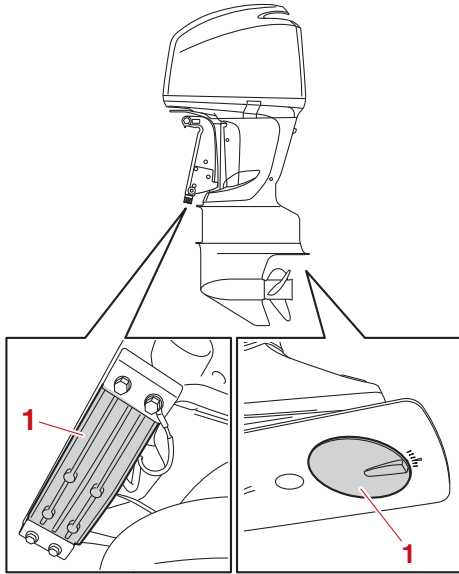
Inspección y sustitución de ánodo(s)

Los motores fueraborda de Yamaha están protegidos contra la corrosión mediante ánodos de sacrificio. Inspecciones periódicamente los ánodos externos. Elimine las incrustaciones de las superficies de los ánodos. Consulte con un concesionario Yamaha para la sustitución de ánodos externos.

SCM00721

PRECAUCIÓN

No pinte los ánodos, ya que ello podría inutilizarlos.



1. Ánodo

NOTA:

Inspeccione los cables de tierra conectados con ánodos externos en modelos equipados. Consulte con un concesionario Yamaha para la inspección y la sustitución de ánodos internos conectados al bloque motor.

SMU29324

Comprobación de la batería (para modelos de arranque eléctrico)

SWM01903

ADVERTENCIA

El electrolítico de la batería es tóxico y corrosivo, y las baterías generan gas de hidrógeno explosivo. Cuando trabaje cerca de la batería:

- Utilice gafas protectoras y guantes de goma.
- No fume ni acerque a la batería ninguna otra fuente de ignición.

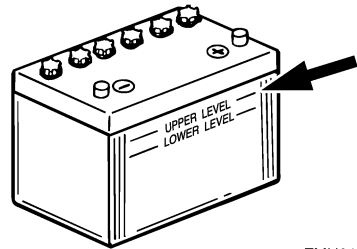
El procedimiento para comprobar la batería varía según las diferentes baterías. Este procedimiento incluye comprobaciones típicas válidas para muchas baterías, pero siempre deberá consultar las instrucciones del fabricante de la batería.

SCM01921

PRECAUCIÓN

A menos que se mantenga en buen estado, la batería se deteriorará rápidamente.

- (1) Compruebe el nivel de electrolito.



ZMU01810

- (2) Compruebe la carga de la batería. Si su embarcación está equipada con un velocímetro digital, el voltímetro y las funciones de aviso de tensión baja le ayudarán a supervisar la carga de la batería. Si es necesario cargar la batería, consulte a su concesionario Yamaha.
- (3) Compruebe las conexiones de la batería. Deben estar limpias, bien sujetas y cubiertas con una tapa aislante. **¡ADVERTENCIA! Una conexión incorrecta puede producir cortocircuitos o chispas y provocar una explosión.**

[SWM01913]

Mantenimiento

SMU35608

Conexión de la batería

SWM00573

ADVERTENCIA

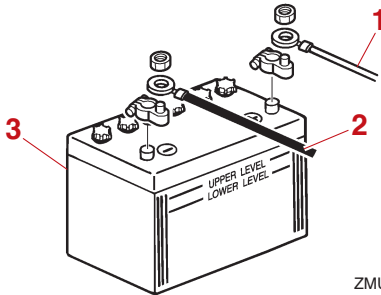
Monte el soporte de la batería de forma segura en un lugar seco, bien ventilado y aislado de las vibraciones del barco. Instale la batería completamente cargada en el soporte.

SCM01125

PRECAUCIÓN

No invierta los cables de la batería. De lo contrario, se podrían dañar los componentes eléctricos.

- (1) Asegúrese de que el interruptor principal (en los modelos pertinentes) está en la posición "OFF" (desactivado) antes de manipular la batería.
- (2) En primer lugar, conecte el cable rojo de la batería al terminal POSITIVO (+). A continuación, conecte el cable negro de la batería al terminal NEGATIVO (-).



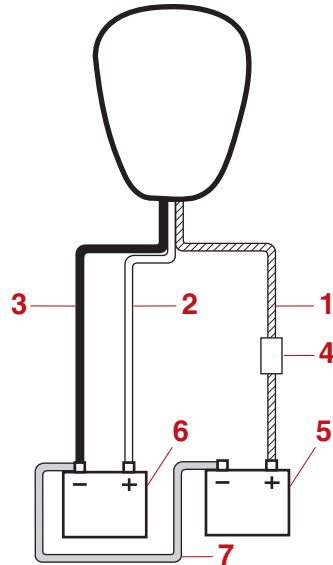
ZMU01811

1. Cable rojo
 2. Cable negro
 3. Batería
- (3) Los contactos eléctricos de la batería y los cables deben estar limpios y conectados correctamente, ya que de lo contrario, la batería no podrá arrancar el motor.

Conexión de una batería para accesorios (opcional)

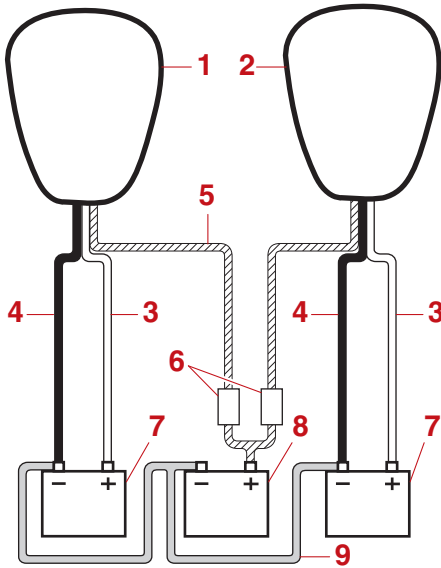
Si conecta una batería para accesorios, solicite a su concesionario de Yamaha información sobre el cableado correcto. Se recomienda instalar el fusible al cable del aislador tal y como se muestra en la ilustración. Con respecto al tamaño del fusible, siga las disposiciones locales. Por ejemplo, en EE. UU. deberá respetarse la normativa de ABYC (E-11).

Un solo motor



1. Conductor aislante con protección de circuitos
2. Cable rojo
3. Cable negro
4. Fusible
5. Batería para accesorios
6. Batería para arranque
7. Cable de conexión negativo

Doble motor



cortocircuito y daños al sistema eléctrico. [SCM01941]

- (3) Desconecte el o los cables positivos y extraiga la batería de la embarcación.
- (4) Limpie, mantenga y conserve la batería de acuerdo con las instrucciones del fabricante.

1. Motor de estribor
2. Motor de babor
3. Cable rojo
4. Cable negro
5. Conductores aislantes con protección de circuitos
6. Fusible
7. Batería para arranque
8. Batería para accesorios
9. Cable de conexión negativo

SMU29372

Desconexión de la batería

- (1) Desactive el conmutador de corte de la batería (si está equipado) y el interruptor principal. **PRECAUCIÓN: Si se dejan activados, el sistema eléctrico puede resultar dañado.** [SCM01931]
- (2) Desconecte el o los cables negativos del terminal negativo (-). **PRECAUCIÓN: Desconecte siempre todos los cables negativos (-) primero para evitar un**

Corrección de averías

SMU44361

Localización de averías

Esta sección describe las causas y las soluciones posibles para problemas, como los de los sistemas de combustible, compresión y encendido, un arranque deficiente y pérdida de potencia. Tenga en cuenta que todos los elementos en esta sección pueden no ser aplicables a su modelo.

Si su motor fueraborda necesita ser reparado, llévelo a un concesionario Yamaha.

Si el indicador de alerta de problema del motor parpadea, consulte con su concesionario Yamaha.

El motor de arranque no funcionará.

P. ¿La palanca del inversor tiene una marcha engranada?

R. Cambiar a punto neutro.

P. ¿Está agotada la batería o es baja su capacidad?

R. Comprobar el estado de la batería. Utilizar una batería de capacidad recomendada.

P. ¿Están sueltas o corroídas las conexiones de la batería?

R. Apretar los cables de la batería y limpiar los terminales de la batería.

P. ¿Está fundido el fusible para el relé del motor de arranque o el circuito eléctrico?

R. Detectar la causa de sobrecarga eléctrica y reparar. Sustituir el fusible por otro de amperaje correcto.

P. ¿Funcionan incorrectamente componentes del motor de arranque?

R. Encargar una inspección a un concesionario Yamaha.

El motor no arrancará (el motor de arranque funciona).

P. ¿Está instalado el clip en el cable de parada del motor (acollador)?

R. Instalar un clip en el interruptor de parada del motor.

P. ¿Está vacío el depósito de combustible?

R. Llenar el depósito con combustible limpio, fresco.

P. ¿Está contaminado o deteriorado el combustible?

R. Llenar el depósito con combustible limpio, fresco.

P. ¿Está obstruido el filtro de combustible?

R. Limpiar o sustituir el filtro de combustible.

P. ¿El procedimiento de arranque no es correcto?

R. Consulte la página 58.

P. ¿Funciona incorrectamente la bomba de combustible?

R. Encargar una inspección a un concesionario Yamaha.

P. ¿Están sucias las bujías o son de un tipo incorrecto?

R. Inspeccionar las bujías. Limpiar o sustituir con el tipo recomendado.

P. ¿Funcionan incorrectamente piezas de encendido?

R. Encargar una inspección a un concesionario Yamaha.

P. ¿Está dañado o conectado incorrectamente el cable de encendido?

R. Inspeccionar cables en busca de roturas y desgaste. Encargar la reparación de las co-

nexiones apretadas y rotas o los cables gastados a un concesionario Yamaha.

P. ¿Están dañadas piezas internas del motor?

R. Encargar una inspección a un concesionario Yamaha.

El motor se ralentiza de forma irregular o se cala.

P. ¿Están sucias las bujías o son de un tipo incorrecto?

R. Inspeccionar las bujías. Limpiar o sustituir con el tipo recomendado.

P. ¿Está obstruido el sistema de combustible?

R. Comprobar si la línea de combustible está picada o deformada o si existen otras obstrucciones en el sistema de combustible.

P. ¿Está contaminado o deteriorado el combustible?

R. Llenar el depósito con combustible limpio, fresco.

P. ¿Está obstruido el filtro de combustible?

R. Limpiar o sustituir el filtro de combustible.

P. ¿Funcionan incorrectamente piezas de encendido?

R. Encargar una inspección a un concesionario Yamaha.

P. ¿Se ha activado el sistema de alerta?

R. Encontrar y corregir la causa de la alerta.

P. ¿Es incorrecto el huelgo de la bujía?

R. Sustituir la bujía.

P. ¿Está dañado o conectado incorrectamente el cable de encendido?

R. Inspeccionar cables en busca de roturas y desgaste. Encargar la reparación de las conexiones apretadas y rotas o los cables gastados a un concesionario Yamaha.

P. ¿No se utiliza el aceite de motor especificado?

R. Inspeccionar el aceite del motor y sustituirlo con el tipo especificado.

P. ¿Está obstruido el termostato o funciona incorrectamente?

R. Encargar una inspección a un concesionario Yamaha.

P. ¿Funciona incorrectamente la bomba de combustible?

R. Encargar una inspección a un concesionario Yamaha.

P. ¿Está tapada u obstruida la abertura de ventilación de aire del depósito de combustible?

R. Eliminar la obstrucción.

P. ¿El ángulo del motor fueraborda es demasiado elevado?

R. Vuelva a la posición de funcionamiento normal.

P. ¿Es incorrecta la conexión de la junta de combustible?

R. Conectar correctamente.

P. ¿El ajuste del cable del acelerador no es correcto?

R. Encargar una inspección a un concesionario Yamaha.

Corrección de averías

P. ¿Está desconectado el cable de la batería?

R. Conectar de forma segura.

El zumbador de alerta suena o el indicador se enciende.

P. ¿Está obstruido el sistema de refrigeración?

R. Inspeccionar en busca de obstrucciones la entrada de agua de refrigeración.

P. ¿Está encendido o parpadea el indicador de alerta de baja presión de aceite?

R. Encargar una inspección a un concesionario Yamaha.

P. ¿Es incorrecto el rango térmico de las bujías?

R. Inspeccionar las bujías y repararlas con el tipo recomendado.

P. ¿No se utiliza el aceite de motor especificado?

R. Inspeccionar el aceite del motor y sustituirlo con el tipo especificado.

P. ¿Está contaminado o deteriorado el aceite del motor?

R. Sustituir el aceite de motor con el tipo especificado.

P. ¿Está obstruido el filtro de aceite?

R. Encargar una inspección a un concesionario Yamaha.

P. ¿Funciona incorrectamente la bomba de aceite?

R. Encargar una inspección a un concesionario Yamaha.

P. ¿La carga en la embarcación no está distribuida correctamente?

R. Distribuya la carga para colocar la embarcación sobre una superficie plana.

P. ¿Funciona incorrectamente el termostato o la bomba de agua?

R. Encargar una inspección a un concesionario Yamaha.

P. ¿Existe demasiada agua en el filtro de combustible?

R. Purgar el filtro de combustible.

Pérdida de potencia del motor.

P. ¿Está dañada la hélice?

R. Encargar la reparación o la sustitución de la hélice.

P. ¿Es incorrecto el diámetro o la inclinación de la hélice?

R. Instalar una hélice correcta para operar el motor fueraborda en su rango de velocidad recomendado (r/min).

P. ¿Está montado el motor fueraborda a una altura incorrecta en el peto de popa?

R. Ajustar el motor fueraborda a la altura adecuada del peto de popa.

P. ¿Se ha activado el sistema de alerta?

R. Encontrar y corregir la causa de la alerta.

P. ¿Está obstruida la embarcación con vegetación marina?

R. Limpiar el fondo de la embarcación.

P. ¿Están sucias las bujías o son de un tipo incorrecto?

R. Inspeccionar las bujías. Limpiar o sustituir con el tipo recomendado.

Corrección de averías

P. ¿Hay vegetación u otro material extraño atascado en la caja de engranajes?

R. Eliminar el material extraño y limpie la unidad inferior.

P. ¿Está obstruido el sistema de combustible?

R. Comprobar si la línea de combustible está picada o deformada o si existen otras obstrucciones en el sistema de combustible.

P. ¿Está obstruido el filtro de combustible?

R. Limpiar o sustituir el filtro de combustible.

P. ¿Está contaminado o deteriorado el combustible?

R. Llenar el depósito con combustible limpio, fresco.

P. ¿Es incorrecto el huelgo de la bujía?

R. Sustituir la bujía.

P. ¿Está dañado o conectado incorrectamente el cable de encendido?

R. Inspeccionar cables en busca de roturas y desgaste. Encargar la reparación de las conexiones apretadas y rotas o los cables gastados a un concesionario Yamaha.

P. ¿Funcionan incorrectamente piezas eléctricas?

R. Encargar una inspección a un concesionario Yamaha.

P. ¿No se utiliza el combustible especificado?

R. Sustituir el combustible con el tipo especificado.

P. ¿No se utiliza el aceite de motor especificado?

R. Sustituir el aceite de motor con el tipo especificado.

P. ¿Está obstruido el termostato o funciona incorrectamente?

R. Encargar una inspección a un concesionario Yamaha.

P. ¿Está tapada u obstruida la abertura de ventilación de aire del depósito de combustible?

R. Eliminar la obstrucción.

P. ¿Funciona incorrectamente la bomba de combustible?

R. Encargar una inspección a un concesionario Yamaha.

P. ¿Es incorrecta la conexión de la junta de combustible?

R. Conectar correctamente.

P. ¿Es incorrecto el rango térmico de las bujías?

R. Inspeccionar las bujías y repararlas con el tipo recomendado.

P. ¿Está respondiendo el motor de forma incorrecta a la posición de la palanca de control remoto?

R. Encargar una inspección a un concesionario Yamaha.

El motor vibra excesivamente.

P. ¿Está dañada la hélice?

R. Encargar la reparación o la sustitución de la hélice.

Corrección de averías

P. ¿Está dañado el eje de la hélice?

R. Encargar una inspección a un concesionario Yamaha.

P. ¿Hay vegetación u otro material extraño atascado en la hélice?

R. Extraer y limpiar la hélice.

P. ¿Están sueltos los pernos de montaje del motor fueraborda?

R. Apretar los pernos o encargar una inspección a un concesionario Yamaha.

P. ¿Está suelo o dañado el pivote de dirección?

R. Encargar una inspección a un concesionario Yamaha.

SMU29435

Acción temporal en caso de emergencia

SMU29442

Daños por impacto

SWM00871

ADVERTENCIA

El motor fueraborda puede dañarse seriamente por una colisión durante el funcionamiento o cuando se le remolca. El daño podría hacer inseguro el funcionamiento del motor fueraborda.

Si el motor fueraborda choca contra un objeto en el agua, siga el procedimiento que se indica a continuación.



- (1) Pare el motor inmediatamente.
- (2) Compruebe si existen daños en el sistema de control y todos los componentes. Compruebe también si el barco está dañado.
- (3) Existan o no daños, regrese despacio y con cuidado al puerto más próximo.
- (4) Lleve el motor fueraborda a un concesionario Yamaha para que lo inspeccionen antes de volver a utilizarlo.

SMU29454

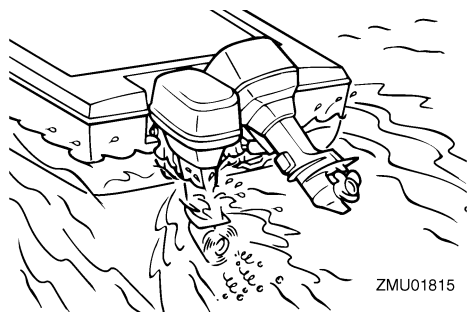
Utilización de un solo motor (doble motor)

Si solo se utiliza un motor en una emergencia, asegúrese de mantener el motor no utilizado inclinado hacia arriba y de utilizar el otro motor a baja velocidad.

SCM00371

PRECAUCIÓN

Si se opera el barco con un motor en el agua pero sin estar en funcionamiento, puede entrar agua en el tubo de escape debido a la acción del oleaje, provocando daño al motor.



NOTA:

Cuando maniobre a baja velocidad, por ejemplo, cerca de un muelle, se recomienda que ambos motores estén en funcionamiento, uno de ellos en punto muerto si es posible.

SMU46603

Sustitución del fusible

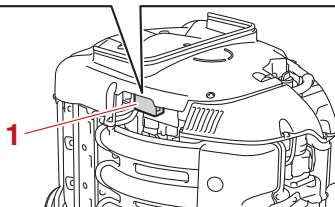
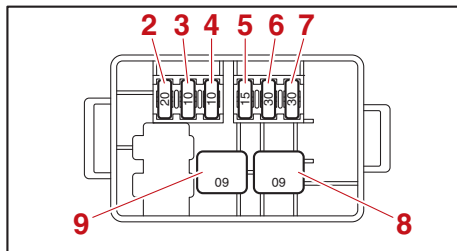
SWM00632

ADVERTENCIA

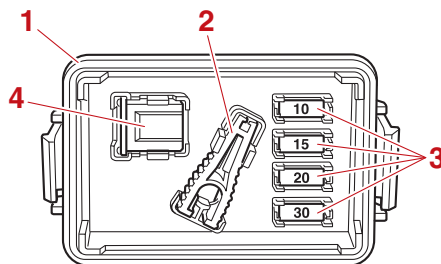
La sustitución de un fusible incorrecto o un trozo de cable podría dar lugar a un flujo de corriente excesivo. Ello podría causar daños al sistema eléctrico entrañar peligro de incendio.

Si un fusible se ha fundido, sustituya el fusible de acuerdo con el siguiente procedimiento.

- (1) Gire el interruptor principal hacia la posición "OFF" (desactivado).
- (2) Desmonte la tapa de la caja de fusibles.
- (3) Retire el fusible con un extractor del fusible y, a continuación, sustitúyalo por uno de repuesto con el amperaje correcto.



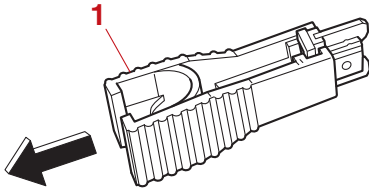
1. Tapa de la caja de fusibles
2. Fusible del interruptor principal/interruptor PTT (20 A)
3. Fusible de la válvula de mariposa eléctrica (10 A)
4. Fusible de la bomba de alimentación de gasolina (10 A)
5. Fusible de la bomba de gasolina (15 A)
6. Fusible del relé de arranque (30 A)
7. Fusible de la bobina de encendido/injector de gasolina/puesta a punto del eje de levas variable/ECM (módulo de control electrónico) (30 A)
8. Fusible del aislador (60 A)
9. Fusible principal del motor (60 A)



1. Tapa de la caja de fusibles
2. Extractor de fusibles
3. Fusible de repuesto (10 A, 15 A, 20 A, 30 A)

Corrección de averías

4. Fusible principal de repuesto (60 A)



ZMU08320

1. Extractor de fusibles

Consulte con su concesionario Yamaha si el nuevo fusible se funde de nuevo de forma inmediata.

SMU40984

La unidad de potencia de compensación e inclinación no funcionará

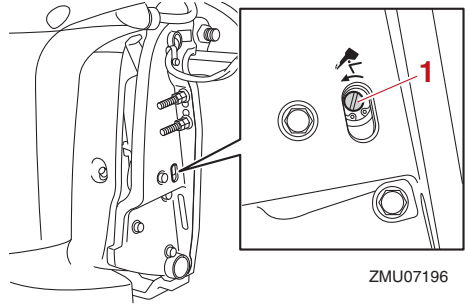
SWM02331

⚠ ADVERTENCIA

No se coloque nunca debajo del motor cuando esté levantado. Podría sufrir graves lesiones si el motor fueraborda bajara accidentalmente.

Si el motor fueraborda no se puede inclinar hacia arriba o hacia abajo utilizando la unidad de compensación e inclinación eléctrica debido a una batería descargada o a un fallo en la unidad de compensación e inclinación eléctrica, el motor fueraborda puede inclinarse manualmente.

- (1) Pare el motor.
- (2) Afloje el tornillo de la válvula manual girándolo en sentido contrario a las agujas del reloj hasta que se detenga.



ZMU07196

1. Tornillo de la válvula manual

- (3) Incline hacia arriba manualmente el motor fueraborda hasta la posición deseada y a continuación apriete el tornillo de la válvula manual girándolo en sentido de las agujas del reloj.

SMU37573

El indicador de aviso del separador de agua parpadea mientras navega

SWM01501

⚠ ADVERTENCIA

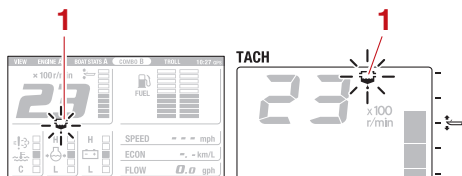
La gasolina es muy inflamable y sus vapores son también inflamables y explosivos.

- No realice este procedimiento estando el motor caliente o en funcionamiento. Deje que el motor se enfríe.
- Habrá combustible en el filtro de gasolina. Manténgase a distancia de chispas, cigarrillos, llamas u otras fuentes de encendido.
- Por este procedimiento se puede derramar algo de combustible. Recójalo con un trapo. Limpie inmediatamente el combustible que pueda derramarse.
- El filtro de gasolina debe volver a montarse con cuidado con la junta tórica, taza del filtro y tubos en su lugar. El montaje o sustitución incorrectos podría ser causa de fugas de combustible

Corrección de averías

y dar lugar a peligro de incendio o explosión.

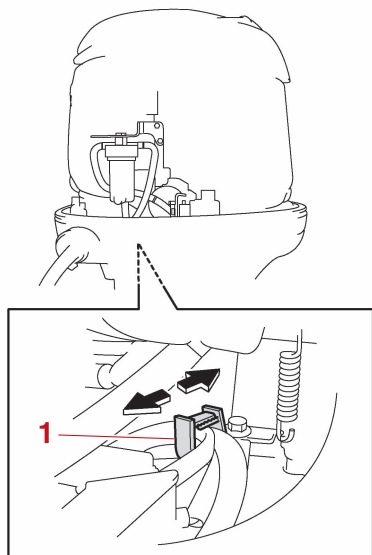
Si el indicador de aviso del separador de agua parpadea, realice el siguiente procedimiento.



ZMU05442

1. Indicador de aviso del separador de agua

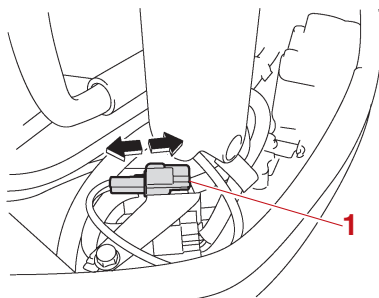
- (1) Pare el motor.
- (2) Retire la capota superior.
- (3) Retire el soporte.



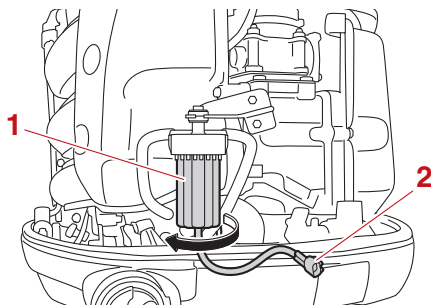
1. Soporte
- (4) Desconecte el acople del interruptor de detección de agua. **PRECAUCIÓN:**

Evite que entre agua en el acople del interruptor de detección de agua; si entrara, podría producirse un fallo.

[SCM01951]



1. Acople del interruptor de detección de agua
- (5) Desenrosque la taza del filtro de la carcasa del filtro. **PRECAUCIÓN: Procure no retorcer el cable del interruptor de detección de agua cuando desenrosque la taza del filtro.** [SCM01961]



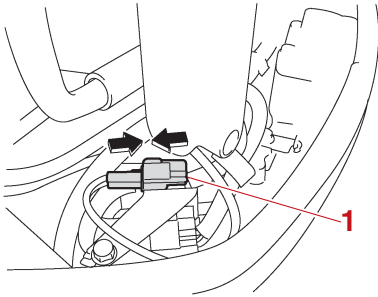
1. Taza del filtro
2. Cable del interruptor de detección de agua
- (6) Drene el agua de la taza del filtro absorbiéndola con un trapo.
- (7) Enrosque firmemente la taza del filtro en la carcasa del filtro. **PRECAUCIÓN: Procure no retorcer el cable del interruptor de detección de agua cuando enrosque la taza del filtro en la carcasa del filtro.** [SCM01971]

Corrección de averías

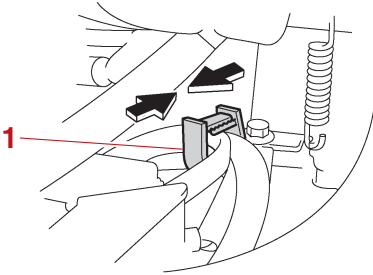
- (8) Conecte el acople del interruptor de detección de agua hasta que se escuche un clic.

cha el motor fueraborda hasta que haya sido completamente inspeccionado.

[SCM00402]



1. Acople del interruptor de detección de agua
- (9) Sujete el cable del interruptor de detección de agua con el soporte.



1. Soporte
- (10) Instale la capota superior.
- (11) Arranque el motor y asegúrese de que el indicador de aviso del separador de agua sigue apagado. Cuando regrese a puerto, solicite a un concesionario Yamaha que inspeccione el motor fueraborda.

SMU33502

Tratamiento del motor sumergido

Si el motor fueraborda está sumergido, llévalo inmediatamente a un concesionario Yamaha. De lo contrario podría producirse casi de forma inmediata cierta corrosión.

PRECAUCIÓN: No intente poner en mar-

A	
Aceite de motor.....	53
Aceite del motor, añadir.....	51
Aceite del motor, cambio.....	86
Aceite para engranajes, sustitución.....	94
Acelerador en punto muerto.....	25
Administrador del combustible.....	35
Agua de refrigeración.....	60
Aguas ácidas o fangosas.....	18
Aguas poco profundas	68
Ahorro de combustible.....	36
Alarma de sobret temperatura.....	45
Alcohol y drogas.....	2
Almacenamiento del motor fueraborda.....	71
Altura del motor.....	49
Arranque del motor.....	58
Aviso de baja presión del aceite.....	46
Aviso del separador de agua.....	48
Ánodo(s), inspección y sustitución.....	95
B	
Batería.....	57
Batería, comprobación (modelos de arranque eléctrico).....	96
Batería, conexión.....	97
Batería, desconexión.....	98
Bujía, inspección.....	84
C	
Cable de hombre al agua (piola).....	1, 53
Cable de hombre al agua (piola) y seguro.....	26
Cables y conectores, comprobación.....	91
Caja de control remoto.....	23
Calentamiento del motor.....	61
Cambio (comprobaciones después del calentamiento del motor).....	61
Cambio de marcha.....	61
Capota superior, instalación.....	54
Capota superior, retirada.....	52
Colisiones contra objetos flotantes o sumergidos.....	4
Compensación e inclinación eléctricas... 1	
Comprobaciones antes de arrancar el motor.....	52
Comprobaciones después de arrancar el motor.....	60
Comprobaciones después del calentamiento del motor.....	61
Condiciones de funcionamiento graves.....	76
Condiciones meteorológicas.....	4
Contador de horas.....	31
D	
Daños por impacto.....	103
Declaración de conformidad de la CE... 6	
Derrames de gasolina.....	2
Descarga eléctrica.....	1
Diagrama de componentes.....	20
Dispositivo de descarga de agua... 29, 54	
Dispositivos de flotación personales (PFDs).....	2
Documentación sobre seguridad de navegación.....	4
E	
El indicador de aviso del separador de agua parpadea mientras navega.....	105
Emergencia, acción temporal.....	103
Emergencia, utilización de un solo motor.....	103
Engrase.....	81
Equipamiento de emergencia.....	18
Especificaciones.....	13
Etiqueta con la marca de conformidad... 7	
Etiqueta de CE.....	7
Etiquetas de advertencia	9
Evite las colisiones.....	3
Exigencias de eliminación del motor fueraborda.....	18
F	
Filtro de gasolina.....	30
Filtro de gasolina, comprobación.....	53
Formación de los pasajeros.....	4
Fugas de combustible, comprobación... 53	
Funcionamiento del motor.....	58
Funciones de control, comprobación.....	53
Fusible, sustitución.....	104

Índice

G			
Gasolina.....	2, 17	Limpieza del motor fueraborda.....	75
Gatillo de bloqueo en punto muerto.....	24	Llenado de combustible	57
Grabación de datos del motor.....	11	Localización de averías.....	99
		Lubricación.....	74
H		M	
Hélice.....	1	Mantenimiento periódico.....	75
Hélice (modelos de contrarrotación)....	16	Medidor de consumo de combustible... 36	
Hélice, comprobación.....	91	Medidor de flujo de combustible.....	35
Hélice, instalación.....	93	Medidor de gasolina.....	33
Hélice, retirada.....	92	Medidor de singladura.....	33
		Modificaciones.....	2
I		Monóxido de carbono.....	2
Inclinación del motor hacia arriba y		Montaje del motor fueraborda.....	14, 49
hacia abajo.....	66	Motor fueraborda (superficie pintada),	
Indicador de alarma de		comprobación.....	75
sobretensión.....	32	Motor fueraborda sumergido.....	107
Indicador de aviso de baja tensión de la		Motor fueraborda, comprobación.....	54
batería.....	34		
Indicador de aviso de presión de aceite		N	
baja.....	32	Navegación en agua salada u otras	
Indicador de aviso del nivel de		condiciones.....	69
combustible.....	34	Nivel de combustible.....	52
Indicador de aviso del separador de		Número de llave.....	6
agua.....	37	Número de serie de motor fueraborda... 6	
Indicador de trimado.....	31		
Indicador multifunción 6YC.....	37	P	
Indicadores multifunción 6Y8.....	41	Palanca de bloqueo de la bandeja	
Interruptor de elevación y trimado del		motor.....	29
motor (bandeja motor).....	28	Palanca del control remoto.....	24
Interruptor de elevación y trimado del		Parada del barco.....	63
motor (control remoto).....	27	Parada del motor.....	63
Interruptor principal.....	27	Pasajeros.....	3
Interruptores de elevación y trimado del		Personas en el agua.....	2
motor (tipo doble en bitácora).....	28	Piezas calientes.....	1
Interruptores de parade.....	61	Piezas de respeto.....	75
		Piezas giratorias.....	1
L		Pintura antiadherente.....	18
La unidad de potencia de compensación		Protección contra arranque con marcha	
e inclinación no funcionará.....	105	puesta.....	17
Lavado con un conector de lavado	72		
Lavado del conducto de agua de		R	
refrigeración.....	74	Registro de números de identificación... 6	
Lea los manuales y las etiquetas.....	9	Regulador de fricción del acelerador.... 25	
Legislación y normativas.....	4	Reloj.....	34

Requisitos de instalación.....	14
Requisitos de la batería.....	15
Requisitos del aceite del motor.....	17
Requisitos del combustible.....	17
Requisitos del control remoto.....	15
Régimen de potencia de la embarcación.....	14
Rodaje del motor.....	51

S

Seguridad de navegación.....	2
Seguridad del motor fueraborda.....	1
Selección de la hélice.....	15
Sincronizador de velocidad de los dos motores.....	37
Sistema de aviso.....	45
Sistema de combustible.....	52
Sobrecarga.....	3
Soporte del motor elevado.....	29
Sustitución del filtro de aceite de motor.....	90

T

Tabla de mantenimiento 1.....	77
Tabla de mantenimiento 2.....	80
Tacómetro.....	31
Tacómetro digital.....	31
Transporte de combustible.....	58
Transporte y almacenamiento del motor fueraborda.....	71
Trimado del motor fueraborda.....	64

U

Uso por primera vez.....	51
--------------------------	----

V

Vacíe la gasolina del separador de vapor.....	73
Velocidad de ralentí, inspección.....	85
Velocímetro.....	33
Velocímetro digital.....	32
Voltímetro.....	34

Y

Yamalube.....	91
---------------	----



Impreso en Japón
Diciembre 2019-0.3 × 1 CR