



**PARTS
CATALOGUE
CATALOGO
DE REPUESTOS**

YZF-R3 (2YPG) ARGENTINA



1T2YP-200S1

()

YZF-R3
CATALOGO DE REPUESTOS
©2017 por Yamaha Motor Co., Ltd.
1ª edición, enero 2017
Todos los derechos reservados.
Toda reproducción o uso no autorizado
sin el consentimiento escrito de
Yamaha Motor Co., Ltd.
quedan expresamente prohibidos
Impreso en Japón.

YZF-R3
PARTS CATALOGUE
©2017 by Yamaha Motor Co., Ltd.
1st edition, January 2017
All rights reserved.
Any reprinting or unauthorized use
without the written permission of
Yamaha Motor Co., Ltd.
is expressly prohibited.
Printed in Japan.

PROLOGO

Este catálogo de repuestos corresponde a las piezas para el o los modelos que figuran en la página de portada. Al formular el pedido de repuestos, se ruega citar este catálogo y especificar correctamente el número y el nombre de las piezas.

1. Las modificaciones y agregados que se hayan realizado después de la edición de este Catálogo de Repuestos, serán anunciados en las Informaciones de Recambios. Es recomendable que se hagan las correcciones necesarias en el Catálogo de Repuestos de acuerdo con las Informaciones de Recambios.
2. Abreviaciones
En este. Catálogo de Repuestos se emplean las siguientes abreviaciones.
“UR” Usar el número de partes especificado
“UN” Usar la cantidad necesaria
“AP” Piezas sustitutivas
“LM” Fabricación local (Hay que pedir los repuestos en las cercanías)
“F#” N° de bastidor (N° aplicable a la máquina)
“O/S” Sobredimensionado
3. La cantidad de componentes para el montaje
 - Los componentes, suministrados como conjunto, se describen con un punto (.) que precede al nombre del parte como se indica a continuación.
 - La numeración que aparece a la derecha de cada descripción indica la cantidad de partes por cada unidad de conjunto.

CODIGO N°	DESCRIPCION	CANT.	OBSERVACIONES
2F5-83310-60	ENSAMBLAJE DE LA LUZ	2	
115-83311-60	.BOMBILLA (6V-18W)	1	

4. Los colores de los componentes se indican como sigue en la columna de “OBSERVACIONES”.

CODIGO N°	DESCRIPCION	CANT.	OBSERVACIONES
2N4-24110-00-X5	COMP. DEL TANQUE	2	MXR
3J1-24240-10	.GRAFICO, DEL TANQUE	1	PARA MXR

5. Debe tenerse en cuenta que las ilustraciones sirven como guía para la búsqueda de los números de partes y no deben usarse para el montaje. Durante el montaje, se recomienda usar el manual de taller correspondiente.

6. EL asterisco (*) antes del número de referencia indica los elementos modificados después de la primera edición.

FOREWORD

This Parts Catalogue is related to the parts for the model(s) on the cover page. When you are ordering replacement parts, please refer to this Parts Catalogue and quote both part numbers and part names correctly.

1. Modifications or additions which have been made after the issue of the Parts Catalogue will be announced in the Parts News.
It is advisable that you make the necessary corrections to the Parts Catalogue according to the Parts News.

2. Abbreviations

The following abbreviations are used in this Parts Catalogue.

“UR” Use specified parts number.

“UN” Use as many as needed.

“AP” Alternate Parts

“LM” Locally Made (Parts need to be ordered locally)

“F#” Frame No. (Applicable machine No.)

“O/S” Over Size

3. The number of components for assembly

- Parts, which are to be supplied in an assembly, are listed with a dot (.) in front of the part name as shown below.
- The numeral appearing to the right of each component part indicates the quantity of parts for each assembly unit.

PART NO.	DESCRIPTION	Q'TY	REMARKS
2F5-83310-60	FRONT FLASHER LIGHT ASSY	2	
115-83311-60	.BULB (6V-18W)	1	

4. Applicable colours of graphics are represented in the “REMARKS” as shown below.

PART NO.	DESCRIPTION	Q'TY	REMARKS
2N4-24110-00-X5	FUEL TANK COMP.	2	MXR
3J1-24240-10	.GRAPHIC, FUEL TANK	1	FOR MXR

5. Note that the illustrations for reference in finding parts numbers are not to be used for assembling. When assembling, please use the applicable service manual.

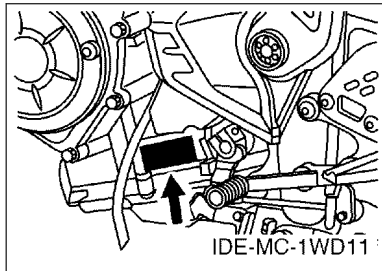
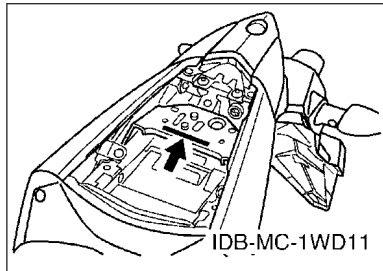
6. The asterisk (*) before a reference number indicates modified items after the first edition.

PROLOGO

7. Números de serie

Nº de Serie del bastidor

Nº de Serie del motor



8. Códigos de color aplicables (El símbolo (*) muestra el color de modelo.)

Abreviatura	Nombre de color	Código de color
DPBM15	DEEP PURPLISH BLUE METALLIC 15	1329
DPBMC(*)	DEEP PURPLISH BLUE METALLIC C	0564
LGB	LOW GLOSS BLACK	0098
MBL2(*)	MAT BLACK 2	0582
MS1	MAT SILVER 1	1160
SMX	BLACK METALLIC X	0903
WM6(*)	BLANCO METALICO 6	1124
WM6(*)	WHITE METALLIC 6	1124

9. Nº de serie inicial aplicable

Nº de Serie del bastidor

Nº de serie	Nombre de la columna de cantidades	Código de Modelo

Nº de Serie del motor

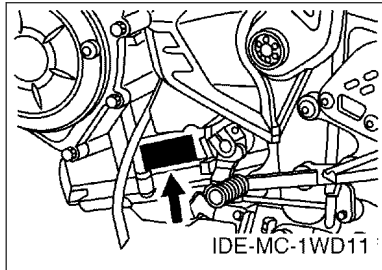
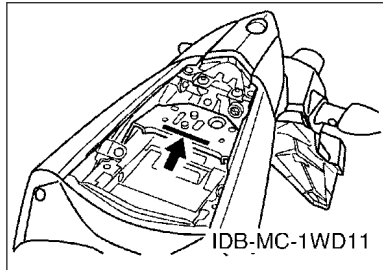
Nº de serie	Nombre de la columna de cantidades	Código de Modelo

FOREWORD

7. Applicable Serial No.

Frame Serial No.

Engine Serial No.



8. Applicable Colour Code (The (*) mark shows Model colour.)

Abbreviation	Colour Name	Colour Code
DPBM15	DEEP PURPLISH BLUE METALLIC 15	1329
DPBMC(*)	DEEP PURPLISH BLUE METALLIC C	0564
LGB	LOW GLOSS BLACK	0098
MBL2(*)	MAT BLACK 2	0582
MS1	MAT SILVER 1	1160
SMX	BLACK METALLIC X	0903
WM6(*)	BLANCO METALICO 6	1124
WM6(*)	WHITE METALLIC 6	1124

9. Applicable Starting Serial No.

Frame Serial No.

Serial No.	Name Of Q'ty Column	Model Code

Engine Serial No.

Serial No.	Name Of Q'ty Column	Model Code

CONTENIDO

MOTOR

CULATA DE CILINDRO.....	1
CIGUENAL & PISTON.....	3
VALVULA.....	5
ARBOL DE LEVAS & CADENA.....	6
BOMBA DE AGUA.....	7
RADIADOR & MANGUERA.....	8
BOMBA DE ACEITE.....	9
ADMISION.....	10
DESCARGA.....	12
CARTER.....	14
CUBIERTA DE CARTER 1.....	15
EMBRAGUE DEL ARRANQUE.....	16
EMBRAGUE.....	17
TRANSMISION.....	18
LEVA DE CAMBIO & HORQUILLA.....	20
EJE DE CAMBIO & PEDAL.....	21

SHASIS

CUADRO.....	22
GUARDABARRO.....	24
CUBIERTA LATERAL.....	26
BRAZO TRASERO & SUSPENSION.....	28
DIRECCION.....	29
HORQUILLA DELANTERA.....	30
DEPOSITO DE COMBUSTIBLE.....	32
ASIENTO.....	35
RUEDA DELANTERA.....	36
CALIBRE FRENO DELANTERA.....	37
RUEDA TRASERA.....	38
CALIBRE FRENO TRASERA.....	40
MANILLAR & CABLE.....	41
CILINDRO MAESTRO DELANTERO.....	42
SOPORTE & APOYAPIE.....	43
CILINDRO MAESTRO TRASERO.....	45
PARABRISAS.....	46
BOVEDA 1.....	48
GENERADOR.....	52
MOTOR DE ARRANQUE.....	53
LUZ DE DESTELLADOR.....	54

MEDIDOR.....	55
FARO DELANTERO.....	56
LUZ DE COLA.....	57
INTERRUPTOR DE MANILLAR&PALANC.....	58
EQUIPO ELECTRICO 1.....	59
EQUIPO ELECTRICO 2.....	61

INDICE

INDICE NUMERICO.....	63
----------------------	----

CONTENTS

ENGINE

CYLINDER HEAD.....	1
CRANKSHAFT & PISTON.....	3
VALVE.....	5
CAMSHAFT & CHAIN.....	6
WATER PUMP.....	7
RADIATOR & HOSE.....	8
OIL PUMP.....	9
INTAKE.....	10
EXHAUST.....	12
CRANKCASE.....	14
CRANKCASE COVER 1.....	15
STARTER CLUTCH.....	16
CLUTCH.....	17
TRANSMISSION.....	18
SHIFT CAM & FORK.....	20
SHIFT SHAFT.....	21

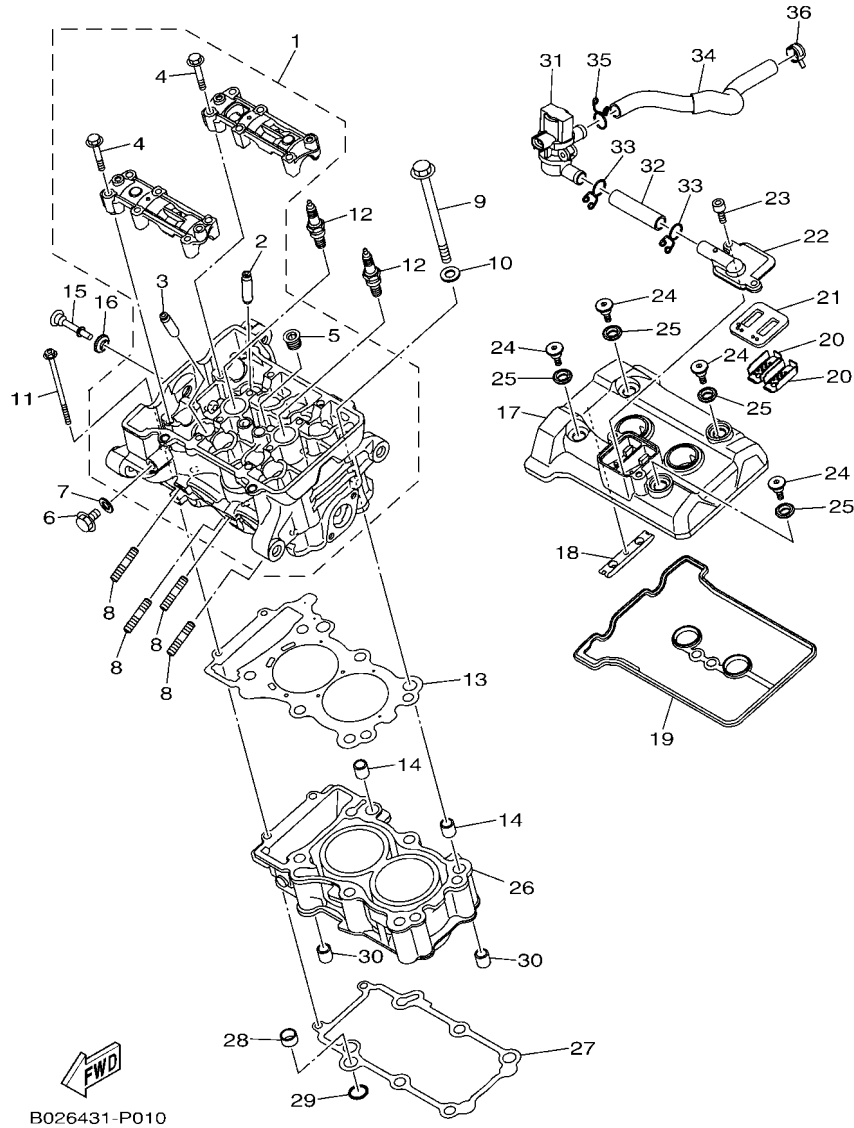
CHASSIS

FRAME.....	22
FENDER.....	24
SIDE COVER.....	26
REAR ARM & SUSPENSION.....	28
STEERING.....	29
FRONT FORK.....	30
FUEL TANK.....	32
SEAT.....	35
FRONT WHEEL.....	36
FRONT BRAKE CALIPER.....	37
REAR WHEEL.....	38
REAR BRAKE CALIPER.....	40
STEERING HANDLE & CABLE.....	41
FRONT MASTER CYLINDER.....	42
STAND & FOOTREST.....	43
REAR MASTER CYLINDER.....	45
WINDSHIELD.....	46
COWLING 1.....	48
GENERATOR.....	52
STARTING MOTOR.....	53
FLASHER LIGHT.....	54

METER.....	55
HEADLIGHT.....	56
TAILLIGHT.....	57
HANDLE SWITCH & LEVER.....	58
ELECTRICAL 1.....	59
ELECTRICAL 2.....	61

INDEX

NUMERICAL INDEX.....	63
----------------------	----

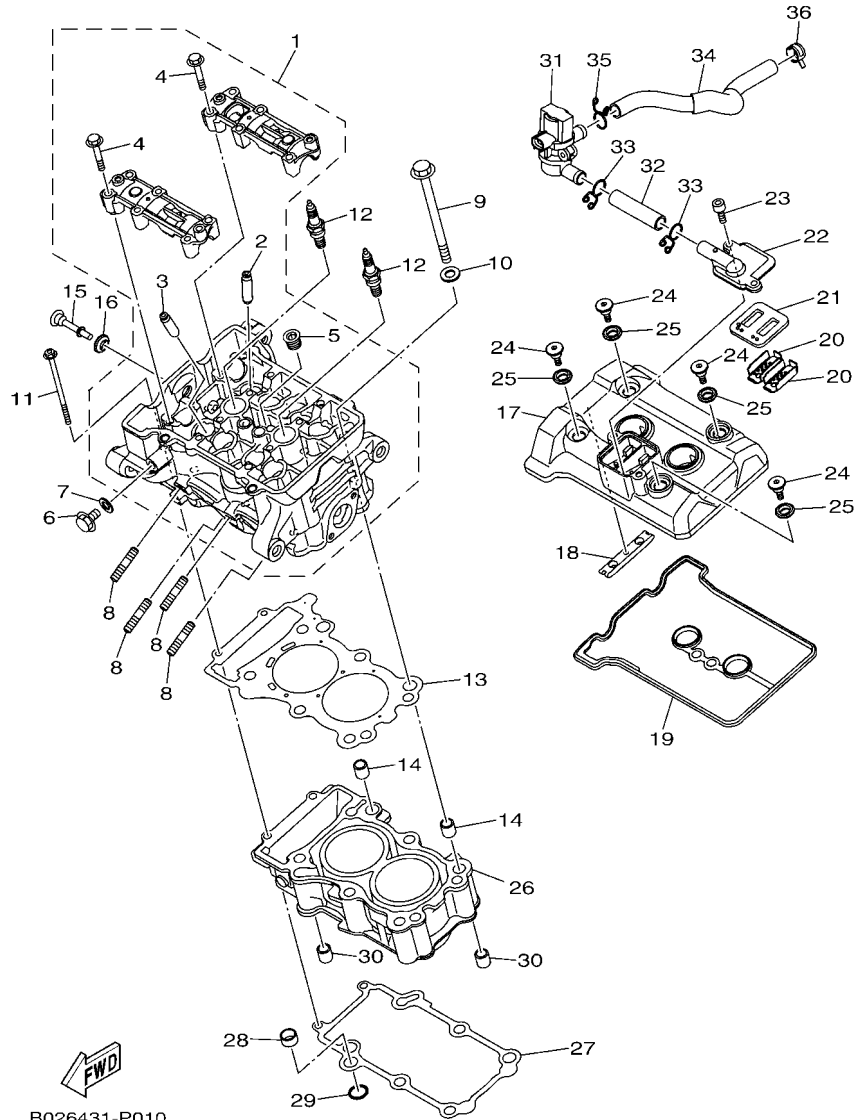


B026431-P010

FIG. 1 CULATA DE CILINDRO

CYLINDER HEAD

REF. N°	CODIGO N° PART NO.	DESCRIPCION DESCRIPTION	2YFG				OBSERVACIONES REMARKS
1	2MS-E1102-00	CULATA DE CILINDRO COMPLETA CYLINDER HEAD ASSY	1				
2	2MS-E1133-10	.GUIA DE VALVULA 1 .GUIDE, VALVE 1	4				
3	1WD-E1133-10	.GUIA DE VALVULA 1 .GUIDE, VALVE 1	4				
4	90105-06027	.TORNILLO .BOLT, FLANGE	12				
5	90340-18002	.TORNILLO, DE DRENAJE .PLUG, STRAIGHT SCREW	1				
6	95022-08012	PERNO, DE BRIDA BOLT, FLANGE	1				
7	90430-08119	JUNTA GASKET	1				
8	95612-08625	PERNO DE PUNTAL BOLT, STUD	4				
9	2MS-11361-00	PERNO RETEN DE CILINDRO 1 BOLT, CYLINDER HOLDING 1	6				
10	90201-10845	ARANDELA PLANA WASHER, PLATE	6				
11	90110-06870	TORNILLO ALLEN BOLT, HEXAGON SOCKET HEAD	2				
12	94700-00872	BUJIA (NGK CR8E) PLUG, SPARK (NGK CR8E)	2				
13	2MS-E1181-00	JUNTA, DE CULATA 1 GASKET, CYLINDER HEAD 1	1				
14	99530-14016	PASADOR, DE ESPIGA PIN, DOWEL	2				
15	90109-06898	PERNO BOLT	1				
16	1WD-E1111G-00	CASQUILLO DE GOMA RUBBER, MOUNT 1	1				
17	1WD-E1191-00	TAPA CULATA DE CILINDRO 1 COVER, CYLINDER HEAD 1	1				
18	1WD-E2241-00	TOPE DE GUIA 2 GUIDE, STOPPER 2	1				
19	1WD-E1193-00	EMPAQUE GASKET, HEAD COVER 1	1				
20	5VY-1482K-00	PLACA PLATE	2				
21	1WD-E4890-00	VALVULA DE LENGUETA COMPLETA REED VALVE ASSY	1				
22	1WD-E4899-00	TAPA, DE CAJA CAP, CASE	1				
23	91312-06020	TORNILLO BOLT	2				
24	90109-06899	PERNO BOLT	4				
25	1WD-E1111G-00	CASQUILLO DE GOMA RUBBER, MOUNT 1	4				
26	2MS-E1311-00	CILINDRO 1 CYLINDER 1	1				
27	1WD-E1351-00	JUNTA, DE CILINDRO GASKET, CYLINDER	1				

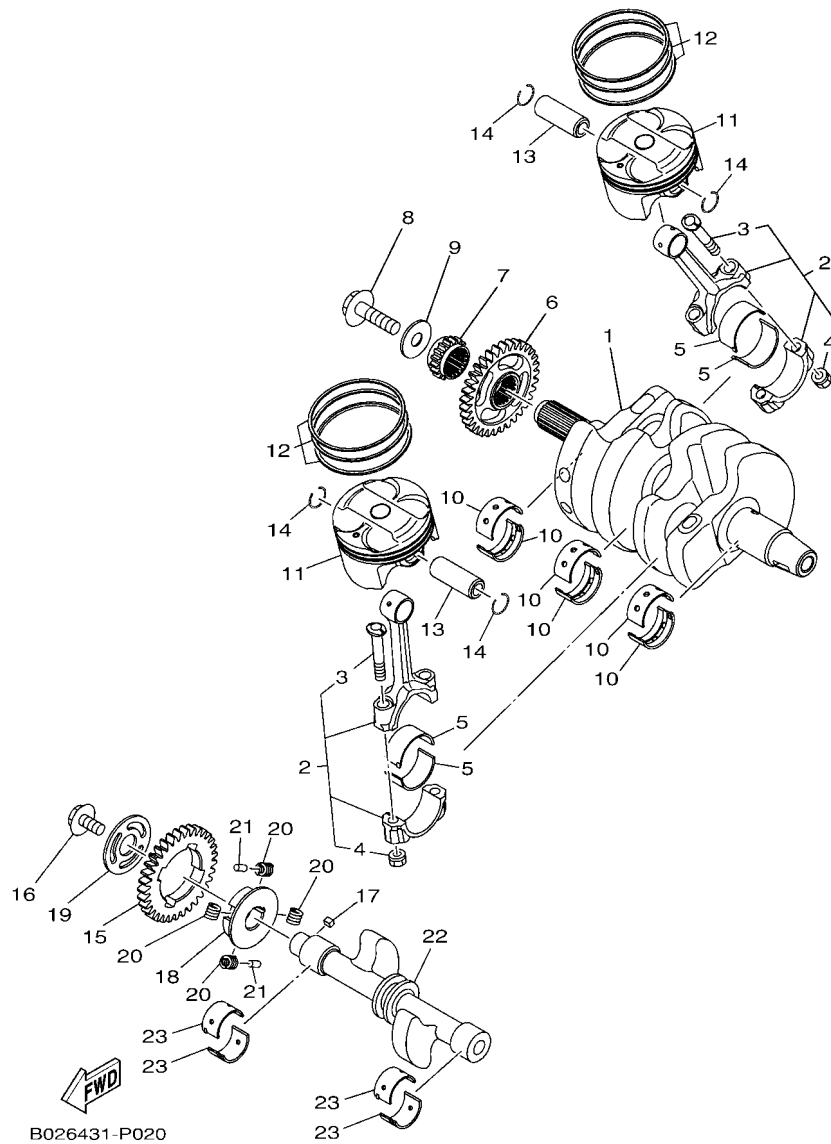


B026431-P010

FIG. 1 CULATA DE CILINDRO

CYLINDER HEAD

REF. N°	CODIGO N° PART NO.	DESCRIPCION DESCRIPTION	2YFG				OBSERVACIONES REMARKS
28	5NL-12564-00	MANGUERA DE AGUA PIPE, WATER	1				
29	93210-16716	ANILLO O O-RING	1				
30	99530-14016	PASADOR, DE ESPIGA PIN, DOWEL	2				
31	1WD-E4840-00	VALVULA, CORTE DE AIRE AIR CUT VALVE ASSY	1				
32	1WD-E4881-00	TUBO 1 HOSE, BEND 1	1				
33	90467-16801	PRESILLA CLIP	2				
34	1WD-E4882-01	TUBO 2 HOSE, BEND 2	1				
35	90467-16801	PRESILLA CLIP	1				
36	90467-16800	PRESILLA CLIP	1				

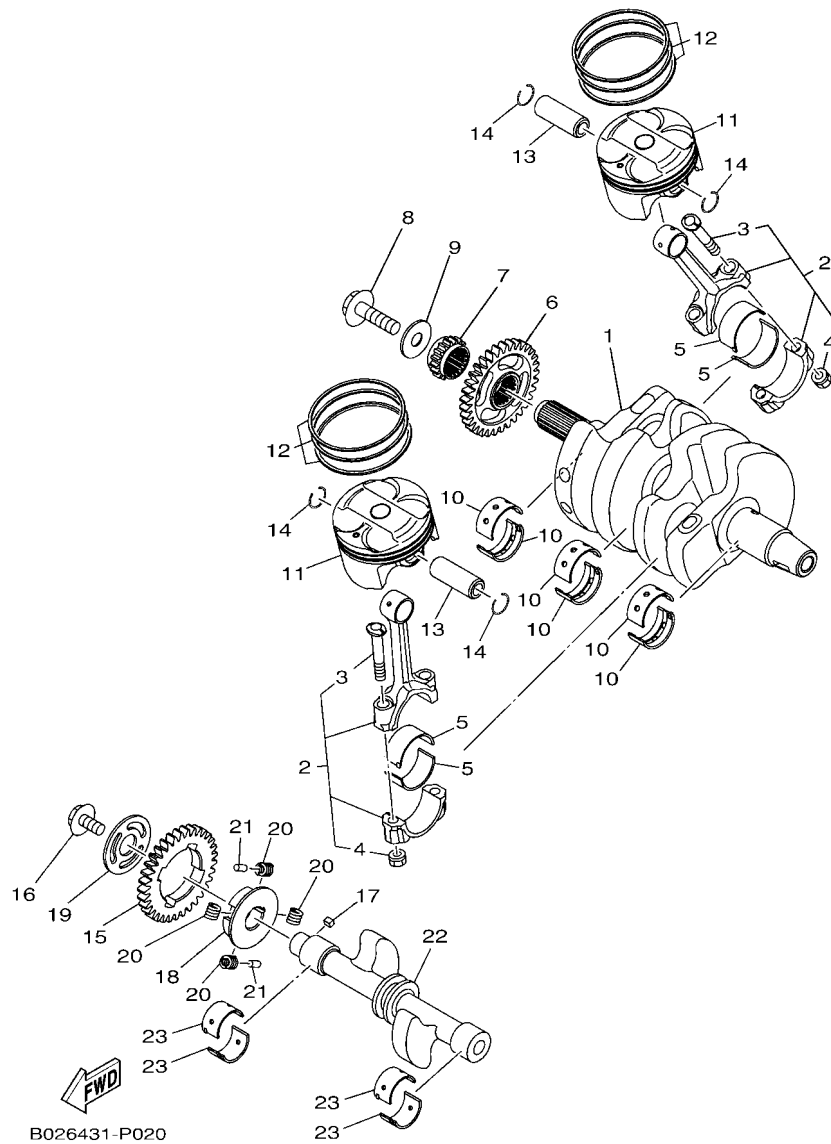


B026431-P020

FIG. 2 CIGUENAL & PISTON

CRANKSHAFT & PISTON

REF. Nº	CODIGO Nº PART NO.	DESCRIPCION DESCRIPTION	2YFG			OBSERVACIONES REMARKS
1	1WD-E1411-00	CIGUENAL CRANKSHAFT	1			UR
	1WD-11411-00	CIGUENAL CRANKSHAFT	1			UR
2	1WD-11650-00	BIELA COMPLETA CONNECTING ROD ASSY	2			UR
3	5SL-11654-00	.TORNILLO DE BIELA .BOLT, CONNECTING ROD	2			UR
4	90179-07652	.TUERCA .NUT	2			
5	1WD-11656-00	COJINETE PLANO PLANE BEARING, CONNECTING ROD	4			UR AZUL
	1WD-11656-10	COJINETE PLANO PLANE BEARING, CONNECTING ROD	4			UR BLUE
	1WD-11656-20	COJINETE PLANO PLANE BEARING, CONNECTING ROD	4			UR NEGRO
	1WD-11656-30	COJINETE PLANO PLANE BEARING, CONNECTING ROD	4			UR BLACK
	1WD-11656-40	COJINETE PLANO PLANE BEARING, CONNECTING ROD	4			UR MARRON
	1WD-11656-50	COJINETE PLANO PLANE BEARING, CONNECTING ROD	4			UR BROWN
	1WD-11656-60	COJINETE PLANO PLANE BEARING, CONNECTING ROD	4			UR VERDE
	1WD-11656-70	COJINETE PLANO PLANE BEARING, CONNECTING ROD	4			UR GREEN
6	1WD-E1536-00	ENGRANAJE TRACCION GEAR, DRIVE	1			
7	1WD-E1549-00	CATALINA CADENA DE LEVA SPROCKET, CAM CHAIN	1			
8	90105-10883	TORNILLO BOLT, FLANGE	1			
9	90201-102R1	ARANDELA PLANA WASHER, PLATE	1			
10	1WD-11416-00	COJINETE PLANO 1 PLANE BEARING, CRANKSHAFT 1	6			UR AZUL
	1WD-11416-10	COJINETE PLANO 1 PLANE BEARING, CRANKSHAFT 1	6			UR BLUE
	1WD-11416-20	COJINETE PLANO 1 PLANE BEARING, CRANKSHAFT 1	6			UR NEGRO
	1WD-11416-30	COJINETE PLANO 1 PLANE BEARING, CRANKSHAFT 1	6			UR BLACK
	1WD-11416-40	COJINETE PLANO 1 PLANE BEARING, CRANKSHAFT 1	6			UR MARRON
	1WD-11416-50	COJINETE PLANO 1 PLANE BEARING, CRANKSHAFT 1	6			UR BROWN
	1WD-11416-60	COJINETE PLANO 1 PLANE BEARING, CRANKSHAFT 1	6			UR VERDE
	1WD-11416-70	COJINETE PLANO 1 PLANE BEARING, CRANKSHAFT 1	6			UR GREEN
	1WD-11416-80	COJINETE PLANO 1 PLANE BEARING, CRANKSHAFT 1	6			UR AMARILLO
	1WD-11416-90	COJINETE PLANO 1 PLANE BEARING, CRANKSHAFT 1	6			UR YELLOW
11	2MS-E1631-00	PISTON (NORMA) PISTON (STD)	2			
12	2MS-E1603-00	JUEGO DE ANILLOS (NORMA) PISTON RING SET (STD)	2			
13	1WD-E1633-00	PASADOR, PISTON PIN, PISTON	2			
14	93450-16068	SEGURO CIRCLIP	4			
15	1WD-E1531-00	ENGRANAJE CONTRAPESO GEAR, BALANCE WEIGHT	1			
16	90105-088F8	TORNILLO BOLT, FLANGE	1			
17	90282-04036	CHAVETA, RECTA KEY, STRAIGHT	1			
18	1WD-E1496-00	COPA TOPE BOSS, BUFFER	1			
19	90201-16812	ARANDELA PLANA WASHER, PLATE	1			



B026431-P020

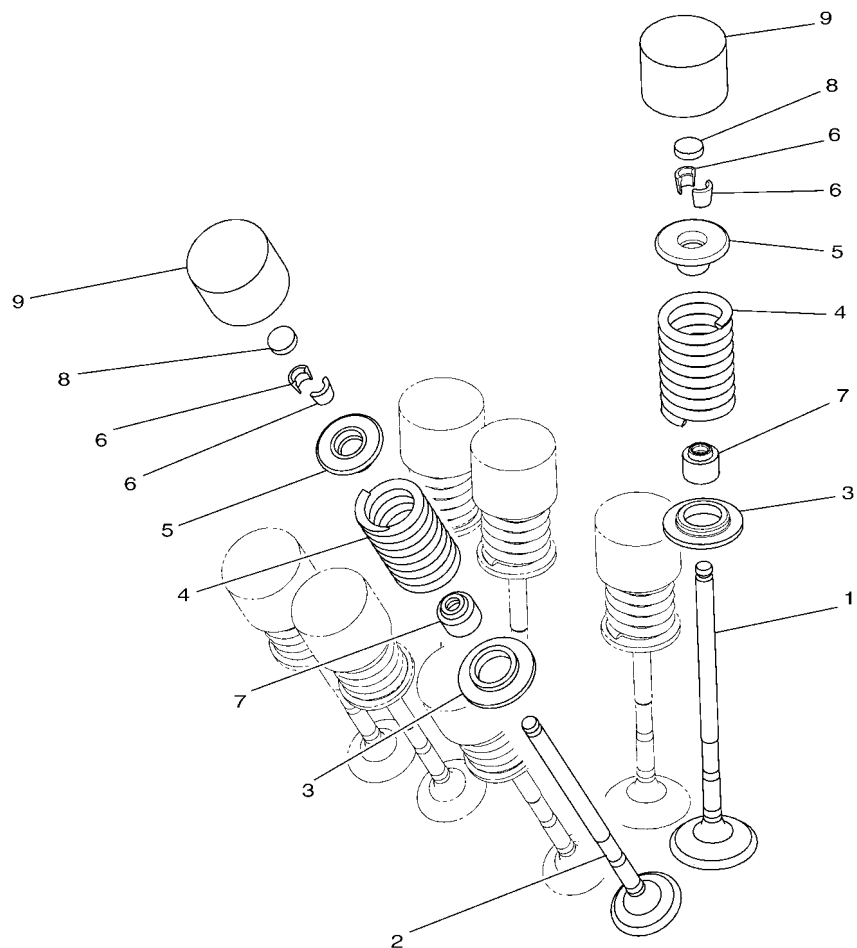
FIG. 2 CIGUENAL & PISTON

CRANKSHAFT & PISTON

REF. N°	CODIGO N° PART NO.	DESCRIPCION DESCRIPTION	2YFG			OBSERVACIONES REMARKS
20	90501-22800	RESORTE DE COMPRESION SPRING, COMPRESSION	4			
21	93605-10090	PASADOR DE CLAVIJA PIN, DOWEL	2			
22	1WD-E1454-00	PESO 1 WEIGHT 1	1			
23	1WD-11413-00	METAL, CONTRAPESO METAL, BALANCE WEIGHT	4			UR AZUL UR BLUE
	1WD-11413-10	METAL, CONTRAPESO METAL, BALANCE WEIGHT	4			UR NEGRO UR BLACK
	1WD-11413-20	METAL, CONTRAPESO METAL, BALANCE WEIGHT	4			UR MARRON UR BROWN
	1WD-11413-30	METAL, CONTRAPESO METAL, BALANCE WEIGHT	4			UR VERDE UR GREEN
	1WD-11413-40	METAL, CONTRAPESO METAL, BALANCE WEIGHT	4			UR AMARILLO UR YELLOW

FIG. 3 VALVULA

VALVE

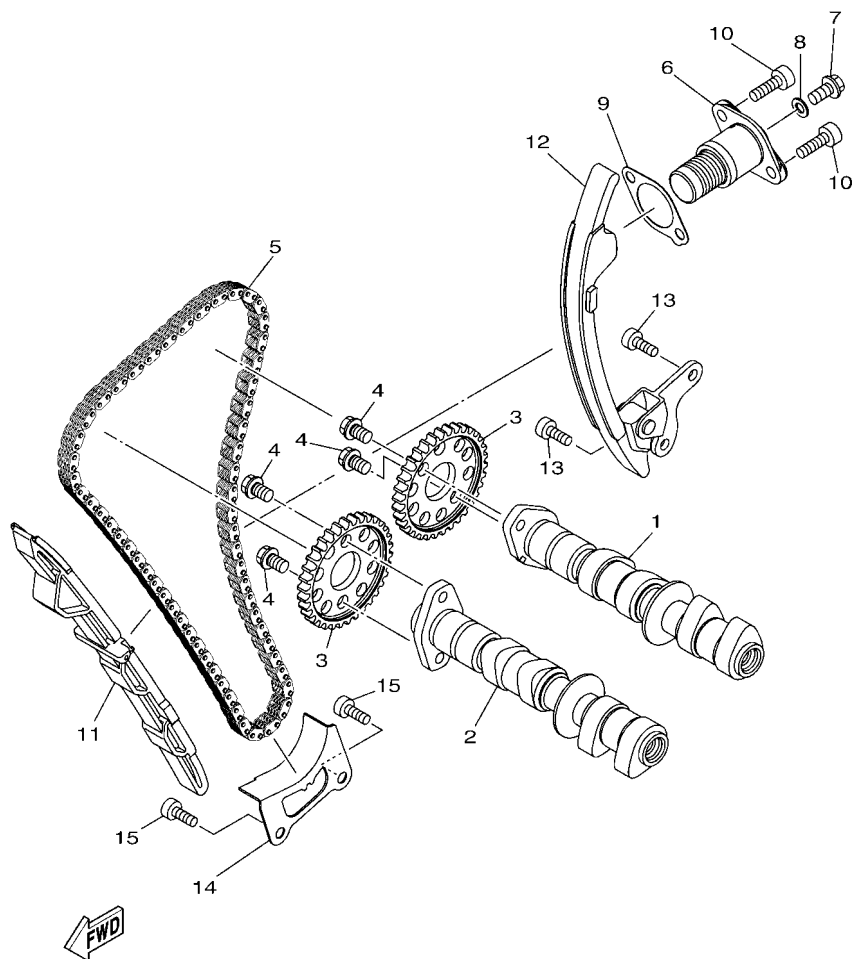


REF. N°	CODIGO N° PART NO.	DESCRIPCION DESCRIPTION	2YFG				OBSERVACIONES REMARKS
1	2MS-E2111-00	VALVULA DE ADMISION VALVE, INTAKE	4				
2	2MS-E2121-00	VALVULA DE ESCAPE VALVE, EXHAUST	4				
3	2MS-E2126-00	ASIENTO RESORTE DE VALVULA2 SEAT, VALVE SPRING 2	8				
4	2MS-E2113-00	RESORTE VALVULA INTERNA SPRING, VALVE INNER	8				
5	2MS-E2117-00	RETEN RESORTE DE VALVULA RETAINER, VALVE SPRING	8				
6	3S0-E2118-00	SEGURO DE VALVULA LOCK, VALVE SPRING RETAINER	16				
7	1PA-E2119-00	SELLO DE ACEITE VALVULA SEAL, VALVE STEM	8				
8	1HX-12168-F0	COJIN, AJUSTADOR 2 (1.50) PAD, ADJUSTING 2 (1.50)	8				UR
	1HX-12168-H1	COJIN, AJUSTADOR 2 (1.55) PAD, ADJUSTING 2 (1.55)	8				UR
	1HX-12168-K1	COJIN, AJUSTADOR 2 (1.60) PAD, ADJUSTING 2 (1.60)	8				UR
	1HX-12168-M1	COJIN, AJUSTADOR 2 (1.65) PAD, ADJUSTING 2 (1.65)	8				UR
	1HX-12168-R1	COJIN, AJUSTADOR 2 (1.70) PAD, ADJUSTING 2 (1.70)	8				UR
	1HX-12168-U1	COJIN, AJUSTADOR 2 (1.75) PAD, ADJUSTING 2 (1.75)	8				UR
	1HX-12168-W1	COJIN, AJUSTADOR 2 (1.80) PAD, ADJUSTING 2 (1.80)	8				UR
	1HX-12168-Y1	COJIN, AJUSTADOR 2 (1.85) PAD, ADJUSTING 2 (1.85)	8				UR
	1HX-12169-11	COJIN, AJUSTADOR 2 (1.90) PAD, ADJUSTING 2 (1.90)	8				UR
	1HX-12169-31	COJIN, AJUSTADOR 2 (1.95) PAD, ADJUSTING 2 (1.95)	8				UR
	1HX-12169-50	COJIN, AJUSTADOR 2 (2.00) PAD, ADJUSTING 2 (2.00)	8				UR
	1HX-12169-70	COJIN, AJUSTADOR 2 (2.05) PAD, ADJUSTING 2 (2.05)	8				UR
	1HX-12169-90	COJIN, AJUSTADOR 2 (2.10) PAD, ADJUSTING 2 (2.10)	8				UR
	1HX-12169-E0	COJIN, AJUSTADOR 2 (2.15) PAD, ADJUSTING 2 (2.15)	8				UR
	1HX-12169-G0	COJIN, AJUSTADOR 2 (2.20) PAD, ADJUSTING 2 (2.20)	8				UR
	1HX-12169-J0	COJIN, AJUSTADOR 2 (2.25) PAD, ADJUSTING 2 (2.25)	8				UR
	1HX-12169-L0	COJIN, AJUSTADOR 2 (2.30) PAD, ADJUSTING 2 (2.30)	8				UR
	1HX-12169-N0	COJIN, AJUSTADOR 2 (2.35) PAD, ADJUSTING 2 (2.35)	8				UR
	1HX-12169-T0	COJIN, AJUSTADOR 2 (2.40) PAD, ADJUSTING 2 (2.40)	8				UR
9	2MS-E2153-10	LEVANTADOR DE VALVULA LIFTER, VALVE	8				


1WD1460-P030

FIG. 4 ARBOL DE LEVAS & CADENA

CAMSHAFT & CHAIN

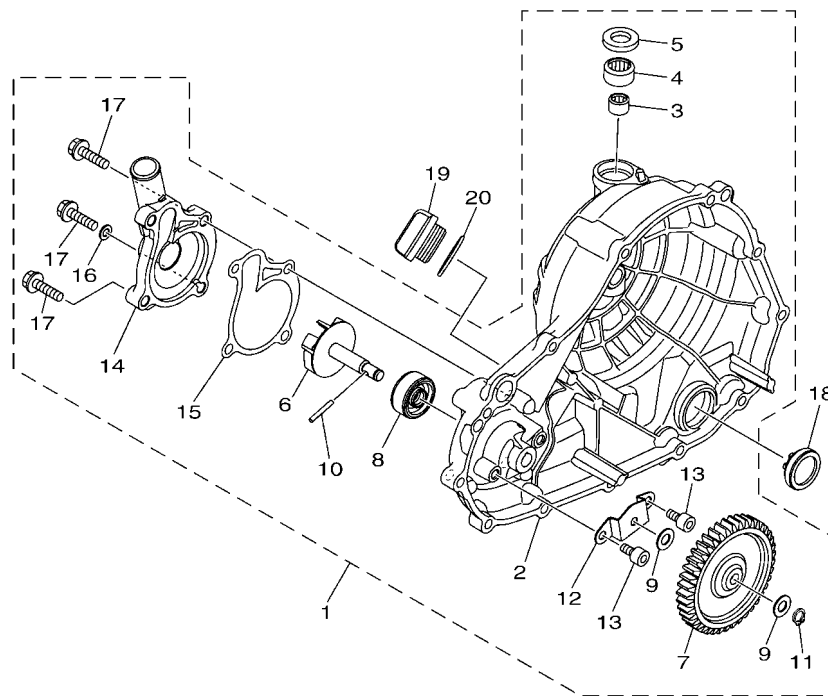


1WD1460-P040

REF. N°	CODIGO N° PART NO.	DESCRIPCION DESCRIPTION	2YFG				OBSERVACIONES REMARKS
1	2MS-E2170-01	ARBOL DE LEVAS COMPLETO 1 CAMSHAFT ASSY 1	1				
2	2MS-E2180-01	ARBOL DE LEVAS COMPLETO 2 CAMSHAFT ASSY 2	1				
3	1WD-E2176-00	CATALINA DE CADENA SPROCKET, CAM CHAIN	2				
4	90105-07800	TORNILLO BOLT, FLANGE	4				
5	94591-61118	CADENA CHAIN	1				
6	2MS-12210-00	TENSOR CADENA DE LEVA TENSIONER ASSY, CAM CHAIN	1				
7	95022-06008	PERNO, DE BRIDA BOLT, FLANGE	1				
8	90430-06014	JUNTA GASKET	1				
9	1WD-E2213-00	EMPAQUE DE CAJA TENSOR GASKET, TENSIONER CASE	1				
10	91312-06020	TORNILLO BOLT	2				
11	1WD-E2251-00	AMORTIGUADOR CADENA 1 DAMPER, CHAIN 1	1				
12	2MS-E2252-00	AMORTIGUADOR CADENA 2 DAMPER, CHAIN 2	1				
13	90110-06161	TORNILLO ALLEN BOLT, HEXAGON SOCKET HEAD	2				
14	1WD-E2256-00	CUBIERTA DE CADENA COVER, CHAIN	1				
15	90110-06161	TORNILLO ALLEN BOLT, HEXAGON SOCKET HEAD	2				

FIG. 5 BOMBA DE AGUA

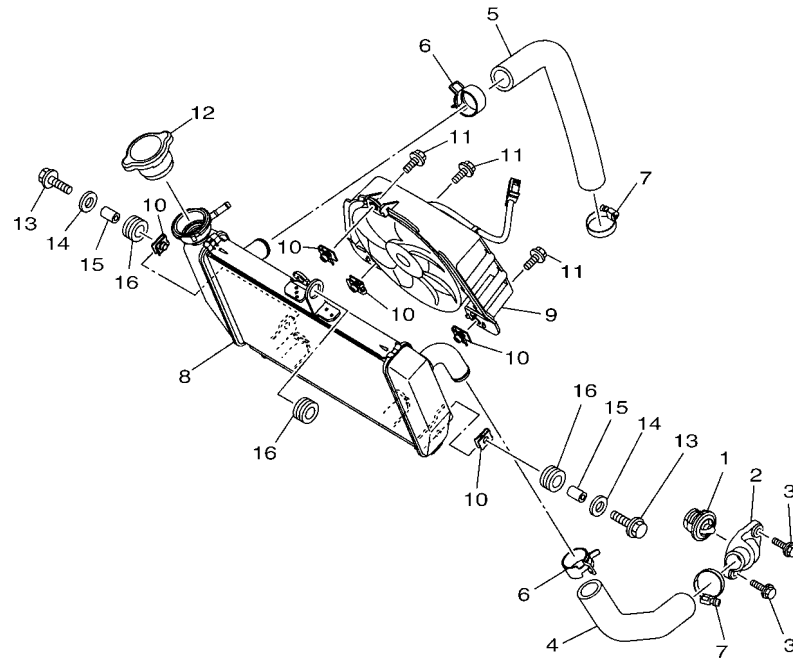
WATER PUMP



REF. N°	CODIGO N° PART NO.	DESCRIPCION DESCRIPTION	2YPG				OBSERVACIONES REMARKS
1	1WD-E2420-00	BOMBA DE AGUA COMPLETA WATER PUMP ASSY	1				
2	1WD-E5421-00	.TAPA DE CARTER DERECHA .COVER, CRANKCASE 2	1				
3	93317-11096	.COJINETE .BEARING	1				
4	93315-21570	.COJINETE DE RODILLOS .BEARING	1				
5	93102-15801	.SELLO ACEITE .OIL SEAL	1				
6	1WD-E2450-00	.EJE IMPULSOR COMPLETO .IMPELLER SHAFT ASSY	1				
7	1WD-E2453-00	.ENGRANAJE .GEAR	1				
8	33S-E2223-00	.SELLO .SEAL	1				
9	33S-E2456-00	.ARANDELA .WASHER	2				
10	1WD-E319L-00	.PASADOR CILINDRICO .PIN, STRAIGHT	1				
11	99009-08400	.PRESILLA REDONDA .CIRCLIP	1				
12	1WD-E2681-00	.EMPAQUETADURA .PLATE	1				
13	91312-06010	.TORNILLO .BOLT	2				
14	1WD-E2422-00	.CUBIERTA DE CAJA .COVER, HOUSING	1				
15	1WD-E2428-00	.JUNTA, DE CBTA.CAJA 2 .GASKET, HOUSING COVER 2	1				
16	90430-06014	.JUNTA .GASKET	1				
17	95022-06025	.PERNO, DE BRIDA .BOLT, FLANGE	3				
18	2H7-15361-00	MEDIDOR DE NIVEL GAUGE, LEVEL	1				
19	1WD-E5362-00	TAPON DEL NIVEL DE ACEITE PLUG, OIL LEVEL	1				
20	93210-27807	ANILLO O O-RING	1				

FIG. 6 RADIADOR & MANGUERA

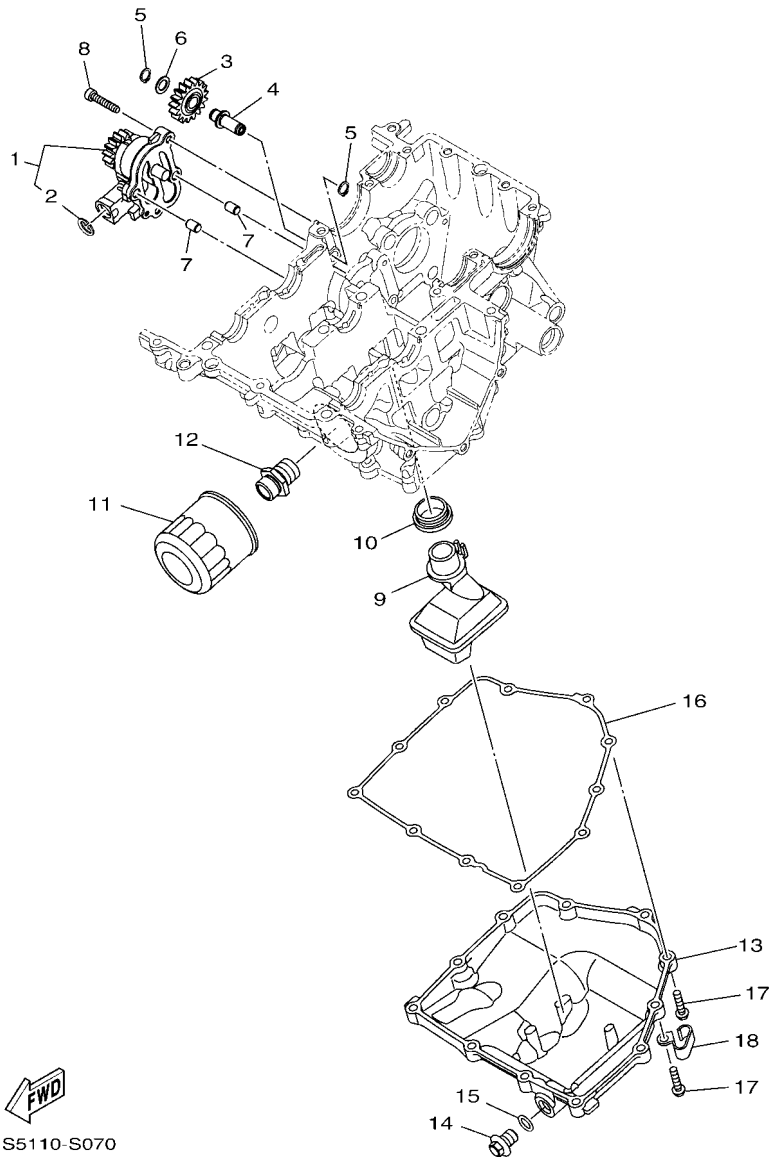
RADIATOR & HOSE



REF. N°	CODIGO N° PART NO.	DESCRIPCION DESCRIPTION	2YFG				OBSERVACIONES REMARKS
1	5P0-12411-00	TERMOSTAT THERMOSTAT	1				
2	1WD-E2413-00	CUBIERTA TERMOSTATO COVER, THERMOSTAT	1				
3	95022-06020	PERNO, DE BRIDA BOLT, FLANGE	2				
4	2MS-E2577-00	MANGUERA 2 HOSE 2	1				
5	1WD-E2578-00	MANGUERA 3 HOSE 3	1				
6	90467-250A1	PRESILLA CLIP	2				
7	90450-28001	BRIDA, MANGUERA HOSE CLAMP ASSY	2				
8	1WD-E2461-00	RADIADOR COMPLETO RADIATOR COMP	1				
9	2MS-E2405-00	COMPRESOR BLOWER ASSY	1				
10	1WD-E2671-00	TUERCA 1 NUT 1	5				
11	5YP-E2675-00	PERNO, SUJECION VENTILADOR BOLT, BLOWER HOLDING	3				
12	5ST-E2462-00	TAPON, DEL RADIADOR CAP, RADIATOR	1				
13	95827-06025	TORNILLO BOLT, FLANGE	2				
14	90201-06072	ARANDELA PLANA WASHER, PLATE	2				
15	90387-064W3	ESPACIADOR COLLAR	2				
16	90480-15808	TAPON GROMMET	3				

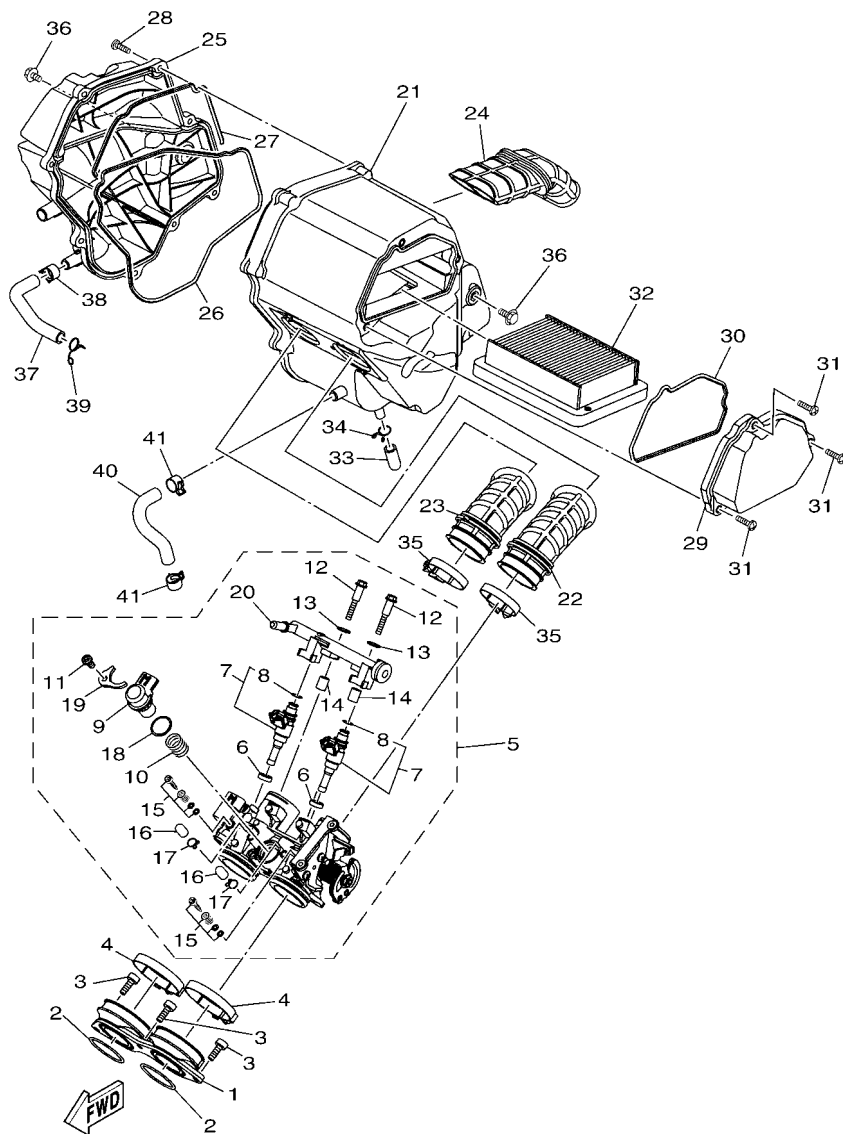
FIG. 7 BOMBA DE ACEITE

OIL PUMP



FWD
2MS5110-S070

REF. N°	CODIGO N° PART NO.	DESCRIPCION DESCRIPTION	2YFG				OBSERVACIONES REMARKS
1	1WD-E3300-01	BOMBA DE ACEITE COMPLETA OIL PUMP ASSY	1				
2	99009-15500	.PRESILLA REDONDA .CIRCLIP	1				
3	1WD-E3341-00	ENGRENAJE NEUTRO DE BOMBA GEAR, OIL PUMP IDLE	1				
4	1WD-E3342-00	EJE DE ENGRENAJE NEUTRO SHAFT, IDLE GEAR	1				
5	99009-10400	PRESILLA REDONDA CIRCLIP	2				
6	90201-10119	ARANDELA PLANA WASHER, PLATE	1				
7	99530-08012	PASADOR, DE ESPIGA PIN, DOWEL	2				
8	91312-06030	TORNILLO BOLT	4				
9	1WD-E3410-00	CAJA DE FILTRO COMPLETA STRAINER HOUSING ASSY	1				
10	1WD-E3415-00	SELLO COLADOR ACEITE SEAL, OIL STRAINER	1				
11	1WD-E3440-10	ELEMENTO FILTRO DE ACEITE ELEMENT ASSY, OIL CLEANER	1				
12	90401-20008	PERNO DE UNION BOLT, UNION	1				
13	1WD-E3417-00	TAPA DE FILTRO COVER, STRAINER	1				
14	90340-12808	TORNILLO, DE DRENAJE PLUG, STRAIGHT SCREW	1				
15	4YS-E1198-00	EMPAQUE GASKET	1				
16	1WD-E3414-00	EMPAQUE DE TAPA FILTRO GASKET, STRAINER COVER	1				
17	95022-06025	PERNO, DE BRIDA BOLT, FLANGE	11				
18	90462-08810	BRIDA CLAMP	1				

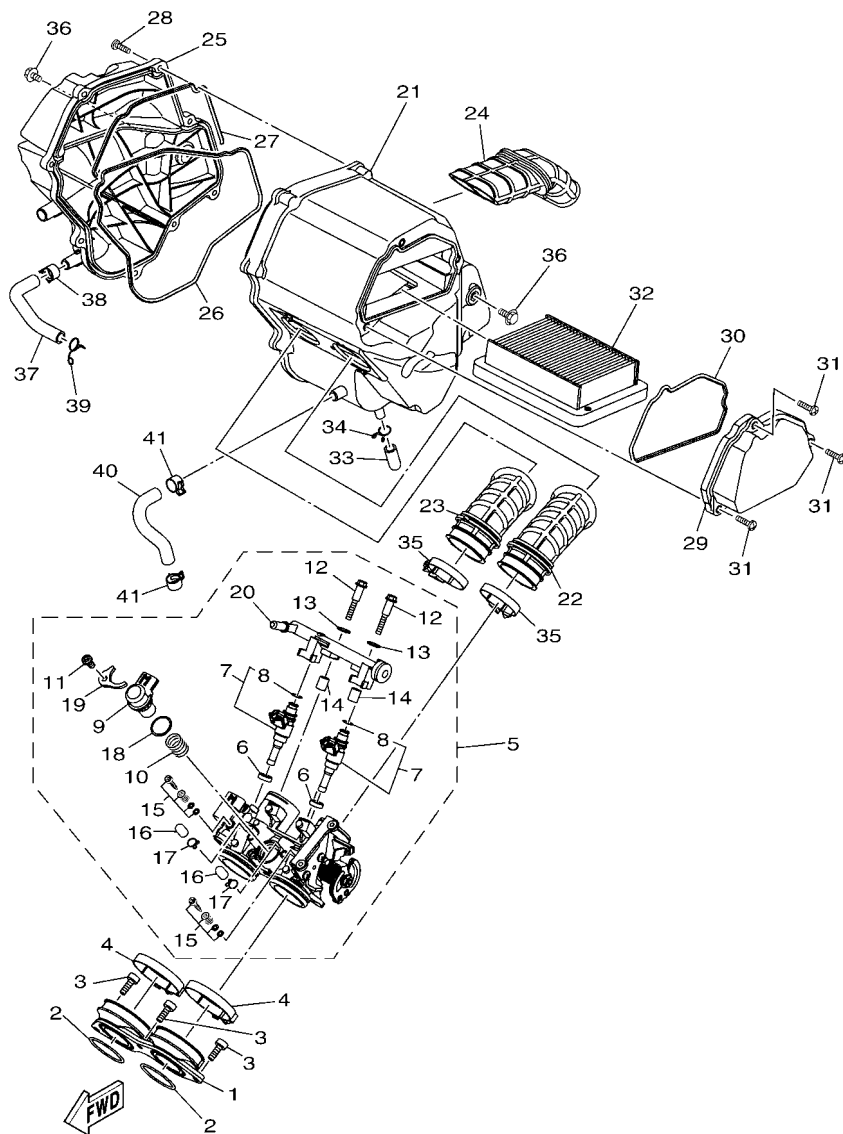


B051010-R080

FIG. 8 ADMISION

INTAKE

REF. N°	CODIGO N° PART NO.	DESCRIPCION DESCRIPTION	2YFG				OBSERVACIONES REMARKS
1	2MS-E3586-00	TOBERA DE CARBURADOR 1 JOINT, CARBURETOR 1	1				
2	93210-39802	ANILLO O O-RING	2				
3	91312-06016	TORNILLO BOLT	3				
4	90450-55804	BRIDA, MANGUERA HOSE CLAMP ASSY	2				
5	2MS-E3750-10	CAJA DE ACELERADOR COMPL. THROTTLE BODY ASSY	1				
6	1WD-E3556-00	.EMPAQUE .GASKET, MANIFOLD	2				
7	1WD-E3761-00	.INJECTOR .INJECTOR	2				
8	5PS-14147-00	.ANILLO O .O-RING	1				
9	1WS-85801-00	.MOTOR .STEPPING MOTOR	1				
10	1WS-14335-00	.RESORTE DE EMBOLO .SPRING, PLUNGER	1				
11	98502-06012	.TORNILLO .SCREW, PAN HEAD	1				
12	1WD-E3573-00	.PERNO 1 .BOLT 1	2				
13	8GL-13571-00	.ARANDELA .WASHER	2				
14	8HG-14534-00	.COLLAR .COLLAR	2				
15	5JW-14104-00	.CJTO. TORNILLO DE AIRE .AIR SCREW SET	2				
16	895-14169-00	.FUNDA .CAP	2				
17	8A7-14139-00	.PRESILLA TUBO .CLIP, PIPE	2				
18	54P-E416A-00	.ANILLO O .O-RING	1				
19	1WD-E4243-00	.PLACA .PLATE	1				
20	1WD-E3938-00	.TUBO DE ADMISION .PIPE	1				
21	1WD-E4411-00	CAJA FILTRO DEL AIRE 1 CASE, AIR CLEANER 1	1				
22	2MS-E4469-00	EMBUDO PARA AIRE FUNNEL, AIR	1				
23	2MS-E446C-00	EMBUDO 2 FUNNEL 2	1				
24	1WD-E4437-00	CONDUCTO DUCT	1				
25	2MS-E4412-00	TAPA CAJA DEL FILTRO 1 CAP, CLEANER CASE 1	1				
26	1WD-E4452-00	SELLO SEAL	1				
27	1WD-E4457-00	SELLO SEAL	1				

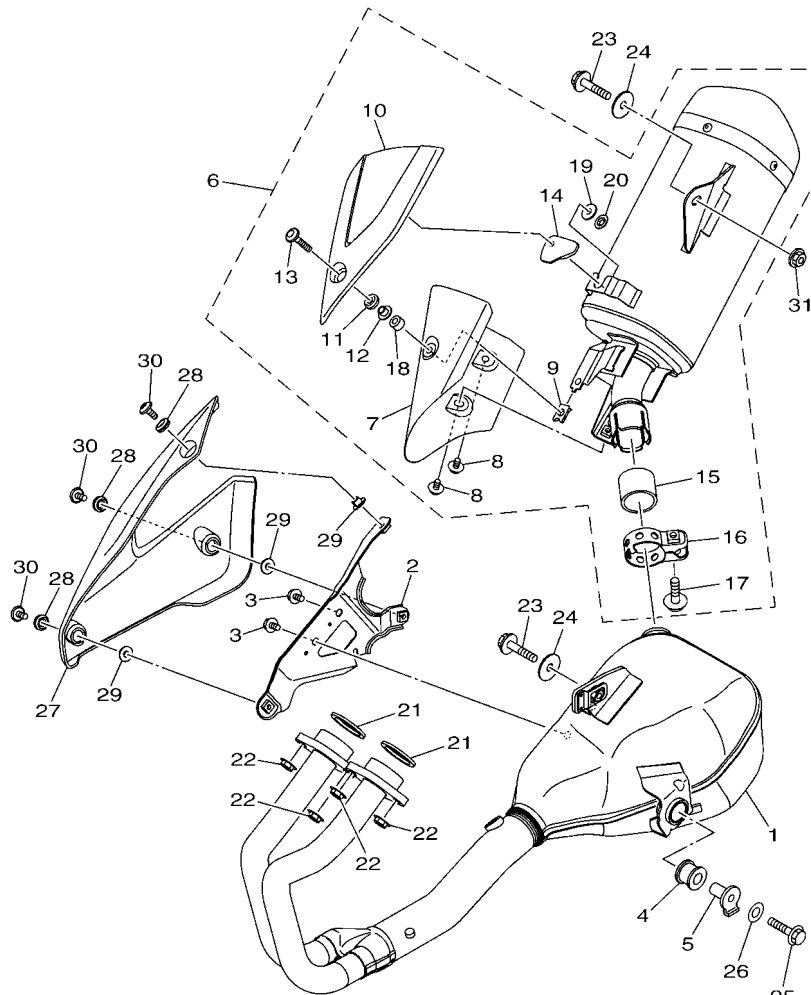


B051010-R080

FIG. 8 ADMISION

INTAKE

REF. N°	CODIGO N° PART NO.	DESCRIPCION DESCRIPTION	2YFG				OBSERVACIONES REMARKS
28	97702-50025	TORNILLO ROSCA HEMBRA SCREW, TAPPING	8				
29	1WD-E4422-00	TAPA CAJA DE FILTRO 2 CAP, CLEANER CASE 2	1				
30	1WD-E4462-00	SELLO SEAL	1				
31	98902-05020	TORNILLO DE LIGAR SCREW, BIND	3				
32	1WD-E4451-00	ELEMENTO DEL FILTRO DEL AIRE ELEMENT, AIR CLEANER	1				
33	52B-E443E-00	TUBO, DRENAJE PIPE, DRAIN	1				
34	90467-110A3	PRESILLA CLIP	1				
35	54P-E3474-00	BANDA BAND	2				
36	95822-06010	TORNILLO DE REBORDE BOLT, FLANGE	2				
37	1WD-E3543-01	TUBO DE AIRE HOSE, AIR	1				
38	90467-13802	PRESILLA CLIP	1				
39	90467-12052	PRESILLA CLIP	1				
40	1WD-E5373-01	MANGUELA DE RESPIRADERO PIPE, BREATHER	1				
41	90467-13802	PRESILLA CLIP	2				



B026431-P090

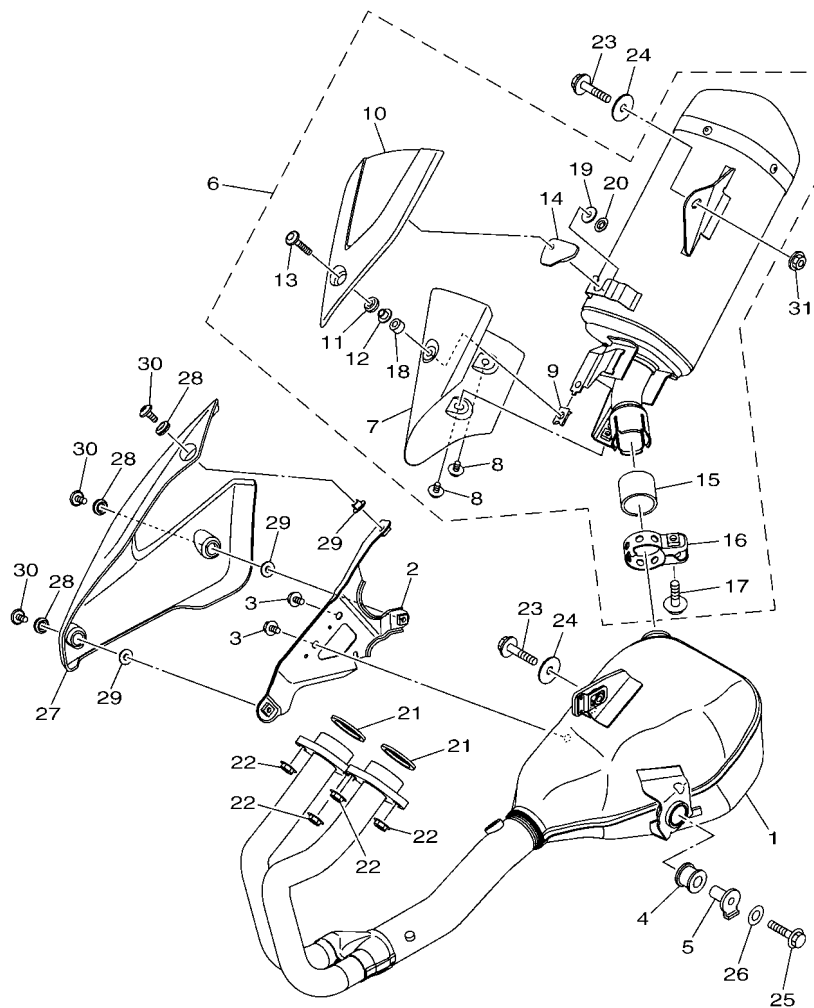
FIG. 9 DESCARGA

EXHAUST

REF. N°	CODIGO N° PART NO.	DESCRIPCION DESCRIPTION	2YFG				OBSERVACIONES REMARKS
1	2MS-E4602-00	TUBO DE ESPAPE COMPLETO EXHAUST PIPE COMP.	1				
2	1WD-E473L-00	SOPORTE 3 BRACKET 3	1				
3	95027-06010	PERNO, DE BRIDA BOLT, FLANGE	2				
4	5TP-E4747-00	AMORTIGUADOR DE SILENCIADOR DAMPER, MUFFLER	1				
5	1WD-E4775-00	TUERCA NUT	1				
6	2MS-E4710-00	TUBO DE ESCAPE COMPLETO 1 MUFFLER ASSY 1	1				
7	1WD-E4758-00	.PROTECTOR DE SILENCIADOR .PROTECTOR, SILENCER	1				
8	90111-06802	.TORNILLO .BOLT, HEX. SOCKET BUTTON	2				
9	90183-06818	.TUERCA DE RESORTE .NUT, SPRING	1				
10	1WD-E4728-00	.PROTECTOR DE SILENCIADOR .PROTECTOR, MUFFLER 2	1				
11	90480-12581	.TAPON .GROMMET	1				
12	90387-087L0	.ESPACIADOR .COLLAR	1				
13	90111-06847	.TORNILLO .BOLT, HEX. SOCKET BUTTON	1				
14	1WD-E4763-00	.ESPACIADOR .SPACER	1				
15	54D-E4714-00	.EMPAQUE DE SILENCIADOR .GASKET, MUFFLER	1				
16	1WD-E4715-00	.BANDA DE SILENCIADOR .BAND, MUFFLER	1				
17	95027-08035	.PERNO, DE BRIDA .BOLT, FLANGE	1				
18	90387-068N4	.ESPACIADOR .COLLAR	1				
19	90201-06088	.ARANDELA PLANA .WASHER, PLATE	1				
20	90183-06011	.TUERCA DE RESORTE .NUT, SPRING	1				
21	1WD-E4613-00	JUNTA, TUBO DE ESCAPE GASKET, EXHAUST PIPE	2				
22	95707-08500	TUERCA DE BRIDA NUT, FLANGE	4				
23	90105-088G7	TORNILLO BOLT, FLANGE	2				
24	90201-08612	ARANDELA PLANA WASHER, PLATE	2				
25	95817-08030	TORNILLO BOLT, FLANGE	1				
26	90201-087F0	ARANDELA PLANA WASHER, PLATE	1				
27	1WD-E4628-00	PROTECTOR DE TUBO DE ESCAPE PROTECTOR, EXHAUST PIPE	1				

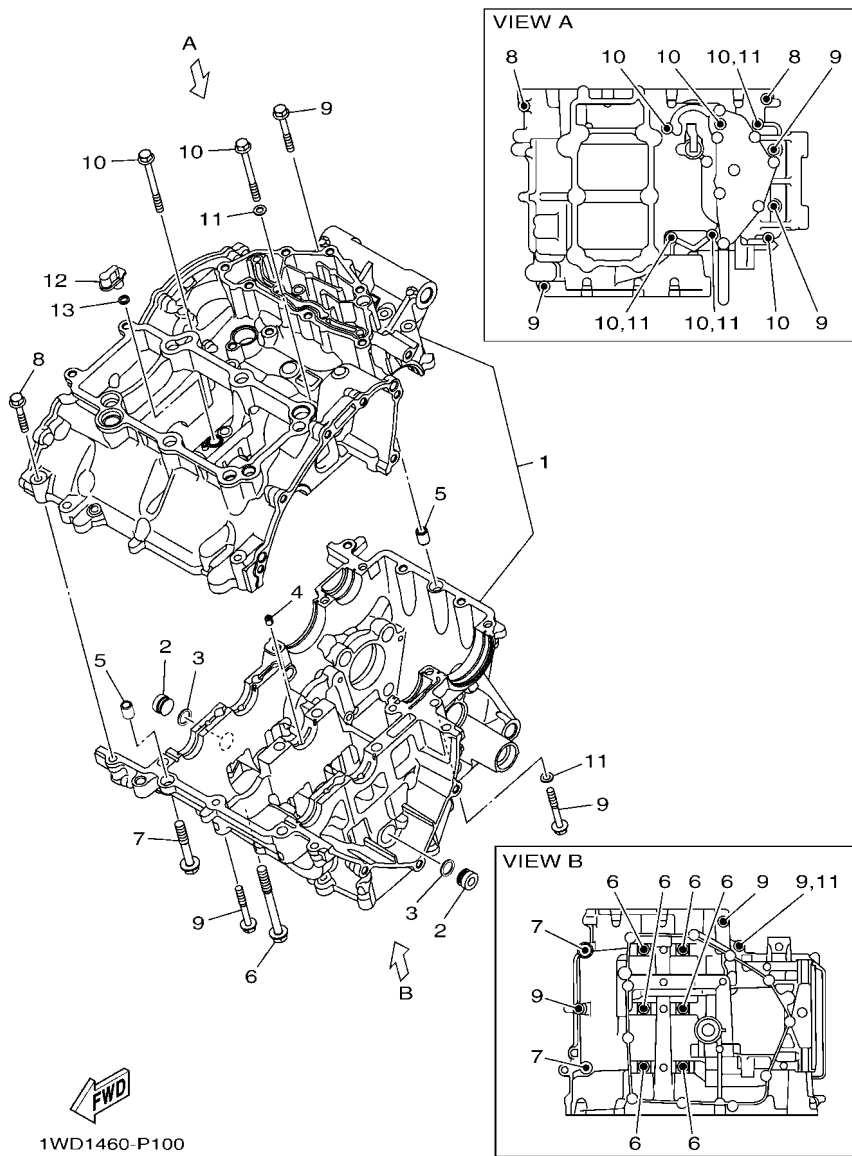
FIG. 9 DESCARGA

EXHAUST



B026431-P090

REF. N°	CODIGO N° PART NO.	DESCRIPCION DESCRIPTION	2YFG			OBSERVACIONES REMARKS
28	90480-12581	TAPON GROMMET	3			
29	90387-087L0	ESPACIADOR COLLAR	3			
30	90111-06152	TORNILLO BOLT, HEX. SOCKET BUTTON	3			
31	95607-08200	TUERCA DE AUTO-CIERRE NUT, SELF-LOCKING	1			

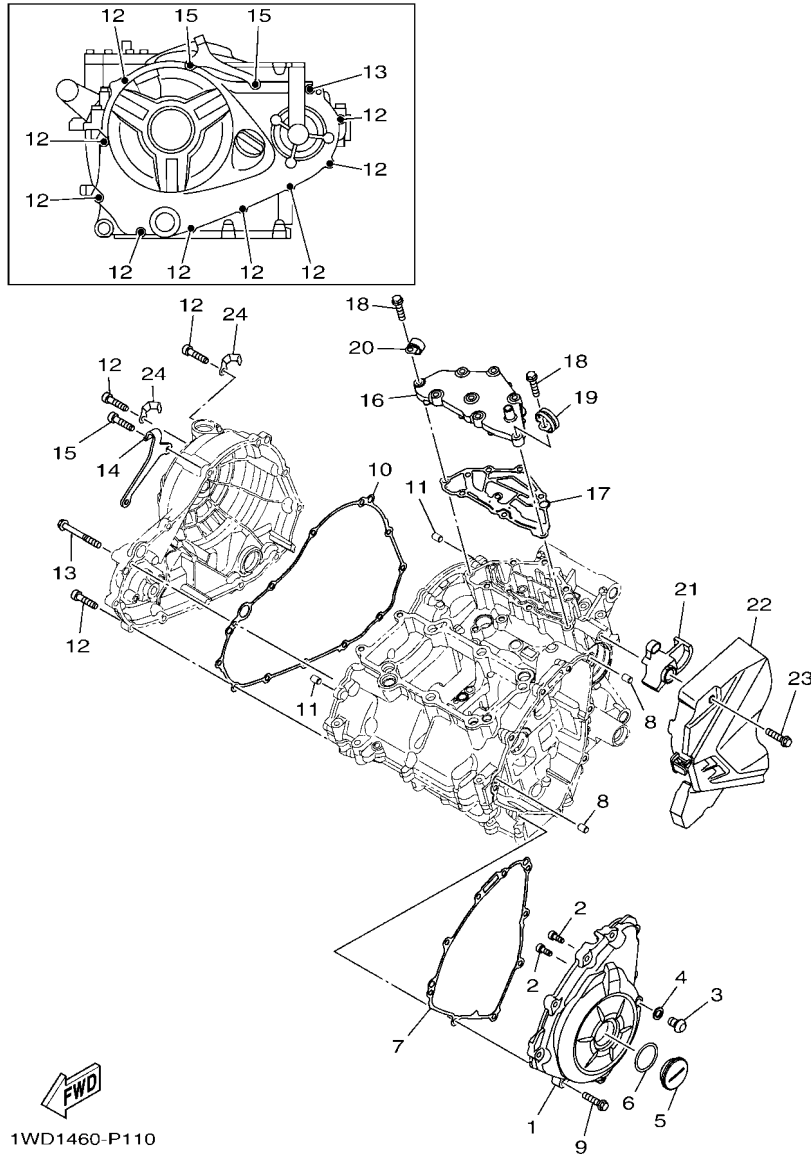


FWD
1WD1460-P100

FIG. 10 CARTER

CRANKCASE

REF. N°	CODIGO N° PART NO.	DESCRIPCION DESCRIPTION	2YFG				OBSERVACIONES REMARKS
1	1WD-E5150-10	CARTER COMPLETO CRANKCASE ASSY	1				
2	90338-16262	TAPON PLUG	2				
3	93210-12803	ANILLO O O-RING	2				
4	1WD-E5148-00	BOQUILLA 2 NOZZLE 2	1				
5	99530-10014	PASADOR, DE ESPIGA PIN, DOWEL	2				
6	90105-088F7	TORNILLO BOLT, FLANGE	6				
7	90105-088G0	TORNILLO BOLT, FLANGE	2				
8	95812-06035	TORNILLO DE REBORDE BOLT, FLANGE	2				
9	95812-06045	TORNILLO DE REBORDE BOLT, FLANGE	6				
10	95812-06065	TORNILLO DE REBORDE BOLT, FLANGE	6				
11	90430-06014	JUNTA GASKET	4				
12	1WD-E5155-00	BOQUILLA 3 NOZZLE 3	1				
13	93210-068F7	ANILLO O O-RING	1				



1WD1460-P110

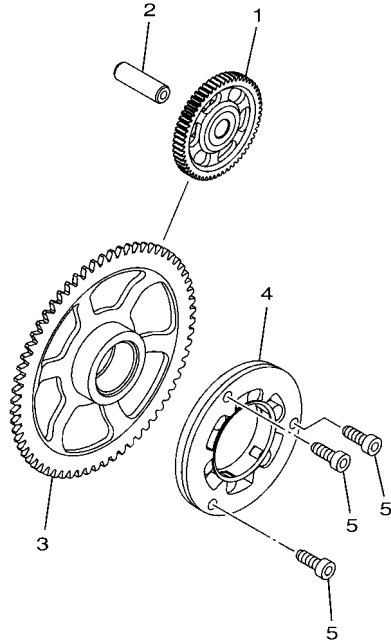
FIG. 11 CUBIERTA DE CARTER 1

CRANKCASE COVER 1

REF. N°	CODIGO N° PART NO.	DESCRIPCION DESCRIPTION	2YFG				OBSERVACIONES REMARKS
1	1WD-E5411-00	CUBIERTA DE CARTER 1 COVER, CRANKCASE 1	1				
2	91312-05012	TORNILLO BOLT	2				
3	92014-08012	PERNO BOLT, BUTTON HEAD	1				
4	90430-08143	JUNTA GASKET	1				
5	90340-32819	TORNILLO, DE DRENAJE PLUG, STRAIGHT SCREW	1				
6	93210-32816	ANILLO O O-RING	1				
7	1WD-E5451-00	EMPAQ DE CUBIERTA DE CARTER GASKET, CRANKCASE COVER 1	1				
8	99530-08012	PASADOR, DE ESPIGA PIN, DOWEL	2				
9	95022-06025	PERNO, DE BRIDA BOLT, FLANGE	9				
10	1WD-E5461-00	JUNTA TAPA CARTER DERECHO 2 GASKET, CRANKCASE COVER 2	1				
11	99530-08012	PASADOR, DE ESPIGA PIN, DOWEL	2				
12	95022-06025	PERNO, DE BRIDA BOLT, FLANGE	9				
13	95022-06050	PERNO, DE BRIDA BOLT, FLANGE	1				
14	2MS-E5441-00	SOSTEN DE CABLE DE EMBRAGUE HOLDER, CLUTCH CABLE	1				
15	91312-06025	TORNILLO ALLEN BOLT, HEXAGON SOCKET HEAD	2				
16	1WD-E5413-10	CUBIERTA COVER	1				
17	1WD-E5462-00	EMPAQ CUBIERTA DE CARTER 3 GASKET, CRANKCASE COVER 3	1				
18	95022-06025	PERNO, DE BRIDA BOLT, FLANGE	8				
19	90462-08812	BRIDA CLAMP	1				
20	90462-08806	BRIDA CLAMP	1				
21	1WD-E5377-00	GUIA DE ENTRADA GUIDE, INLET	1				
22	1WD-E5418-00	CUBIERTA CAJA DE CADENA COVER, CHAIN CASE	1				
23	95022-06025	PERNO, DE BRIDA BOLT, FLANGE	2				
24	90462-08225	BRIDA CLAMP	2				

FIG. 12 EMBRAGUE DEL ARRANQUE

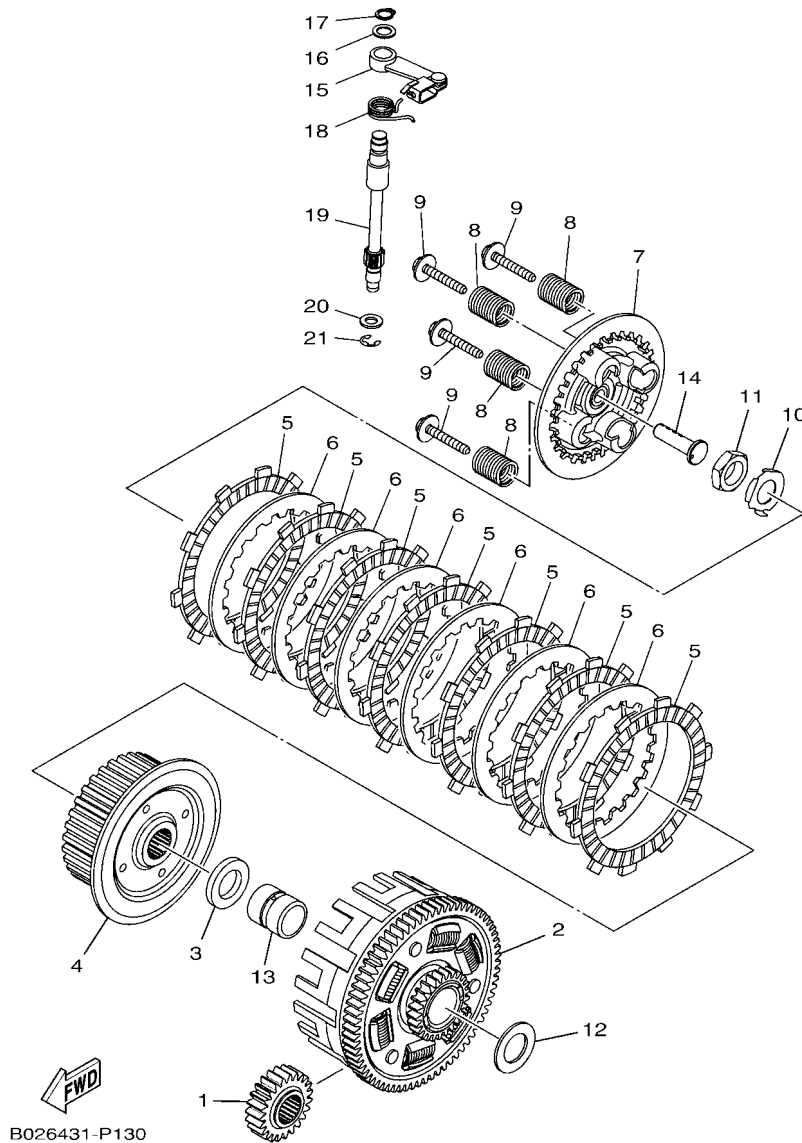
STARTER CLUTCH



REF. N°	CODIGO N° PART NO.	DESCRIPCION DESCRIPTION	ZYFG				OBSERVACIONES REMARKS
1	1WD-E5514-00	ENGRANAJE 2 GEAR 2	1				
2	44D-E5521-00	EJE 1 SHAFT 1	1				
3	1WD-E5515-00	ENGRANAJE 3 GEAR 3	1				
4	1WD-E5580-00	ENSAMBLE EXT. EMBRAGUE ARRANQUE STARTER CLUTCH OUTER ASSY	1				
5	90110-06161	TORNILLO ALLEN BOLT, HEXAGON SOCKET HEAD	3				

FIG. 13 EMBRAGUE

CLUTCH

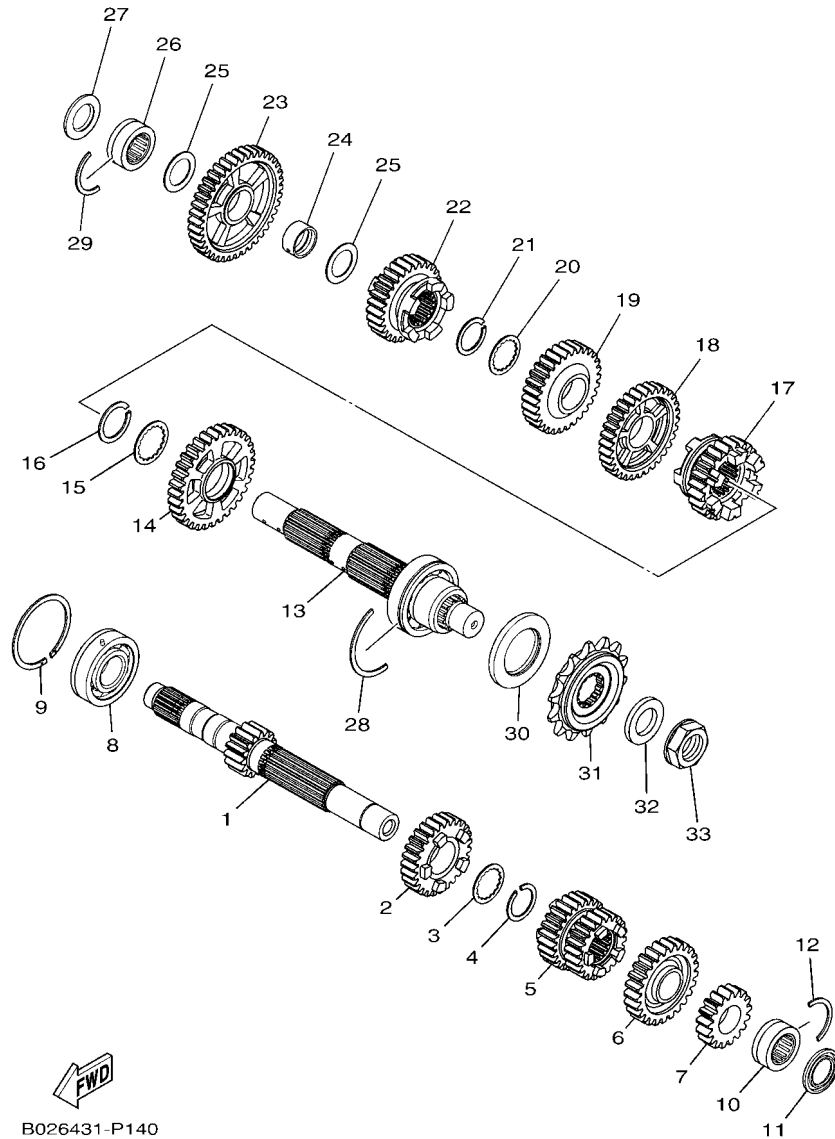


B026431-P130

REF. N°	CODIGO N° PART NO.	DESCRIPCION DESCRIPTION	2YFG				OBSERVACIONES REMARKS
1	1WD-E6111-00	ENGRANAJE TRACC.PRIMARIA GEAR, PRIMARY DRIVE	1				
2	2MS-E6150-00	CAMPANA DE EMBRAGUE PRIMARY DRIVEN GEAR COMP.	1				
3	1WD-E6154-00	ARANDELA, DE EMPUJE 1 PLATE, THRUST 1	1				
4	2MS-E6371-00	CUBO, DE EMBRAGUE BOSS, CLUTCH	1				
5	1WD-E6331-00	DISCO, DE FRICCION 2 PLATE, FRICTION 2	7				
6	1WD-E6324-00	PLACA DE EMBRAGUE PLATE, CLUTCH 1	6				
7	2MS-E6350-01	PLACA DE PRESION COMPLETA PRESSURE PLATE ASSY	1				
8	2MS-E6333-10	RESORTE DE EMBRAGUE 1 SPRING, CLUTCH 1	4				
9	1WD-E6337-00	TORNILLO DE RESORTE SCREW, SPRING	4				
10	90215-18800	ARANDELA DE CIERRE WASHER, LOCK	1				
11	90170-18221	TUERCA NUT	1				
12	90201-22013	ARANDELA PLANA WASHER, PLATE	1				
13	1WD-E6181-00	SEPARADOR SPACER 1	1				
14	1WD-E6356-00	VARILLA DE EMPUJE 1 ROD, PUSH 1	1				
15	2MS-E6340-00	PALANCA DE EMPUJE COMPLETA PUSH LEVER ASSY	1				
16	90201-10843	ARANDELA PLANA WASHER, PLATE	1				
17	99009-10400	PRESILLA REDONDA CIRCLIP	1				
18	90508-18136	RESORTE DE TORSION SPRING, TORSION	1				
19	1WD-16382-00	EJE DE PALANCA DE EMPUJE AXLE, PUSH LEVER	1				
20	92902-08600	ARANDELA WASHER, PLATE	1				
21	99002-07600	PRESILLA REDONDA CIRCLIP(E)	1				

FIG. 14 TRANSMISION

TRANSMISION

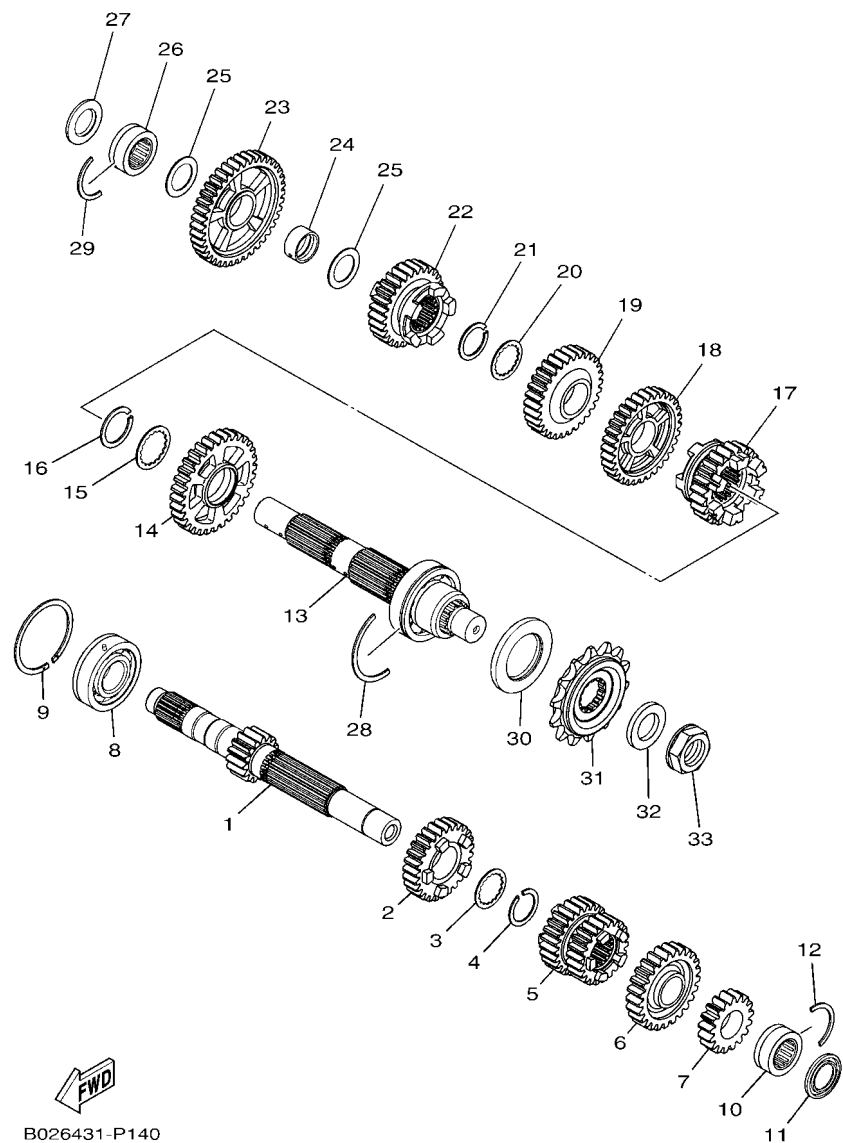


B026431-P140

REF. N°	CODIGO N° PART NO.	DESCRIPCION DESCRIPTION	2YPG				OBSERVACIONES REMARKS
1	2MS-E7411-00	EJE PRIMARIO (14T) AXLE, MAIN (14T)	1				
2	2MS-E7151-00	ENGRANAJE PINON DE 5TA (25T) GEAR, 5TH PINION (25T)	1				
3	90214-22008	ARANDELA DE POSICION WASHER, CLAW	1				
4	93440-24200	SEGURO CIRCLIP	1				
5	2MS-E7131-00	ENGRANAJE PINON DE 3RA(23/23T) GEAR, 3RD PINION (23T/23T)	1				
6	2MS-E7161-00	ENGRANAJE PINON 6TA (30T) GEAR, 6TH PINION (30T)	1				
7	2MS-E7121-00	ENGRANAJE PINON DE 2DA (17T) GEAR, 2ND PINION (17T)	1				
8	93306-255Y9	COJINETE BEARING	1				
9	93440-52009	SEGURO CIRCLIP	1				
10	93311-420Y3	COJINETE DE RODILLOS BEARING	1				
11	93101-20802	SELLO ACEITE OIL SEAL	1				
12	278-17425-00	PRESILLA REDONDA 2 CIRCLIP 2	1				
13	1WD-E7402-00	EJE DE TRACCION COMPLETO DRIVE AXLE ASSY	1				
14	2MS-E7221-00	ENGRANAJE RUEDA DE 2DA (31T) GEAR, 2ND WHEEL (31T)	1				
15	90209-25011	ARANDELA DE SEPARACION WASHER	1				
16	93440-28184	SEGURO CIRCLIP	1				
17	2MS-E7261-00	ENGRANAJE RUEDA DE 6TA (24T) GEAR, 6TH WHEEL (24T)	1				
18	2MS-E7231-00	ENGRANAJE RUEDA DE 3RA (31T) GEAR, 3RD WHEEL (31T)	1				
19	2MS-E7241-00	ENGRANAJE DE RUEDA 4TA (25T) GEAR, 4TH WHEEL (25T)	1				
20	90214-22008	ARANDELA DE POSICION WASHER, CLAW	1				
21	93440-24200	SEGURO CIRCLIP	1				
22	2MS-E7251-00	ENGRANAJE RUEDA DE 5TA (23T) GEAR, 5TH WHEEL (23T)	1				
23	2MS-E7211-00	ENGRANAJE RUEDA DE 1RA (35T) GEAR, 1ST WHEEL (35T)	1				
24	90387-20814	ESPACIADOR COLLAR	1				
25	90201-20276	ARANDELA, PLACA (T=1.0) WASHER, PLATE (T=1.0)	2				
26	93311-420Y3	COJINETE DE RODILLOS BEARING	1				
27	93101-20802	SELLO ACEITE OIL SEAL	1				

FIG. 14 TRANSMISSION

TRANSMISSION

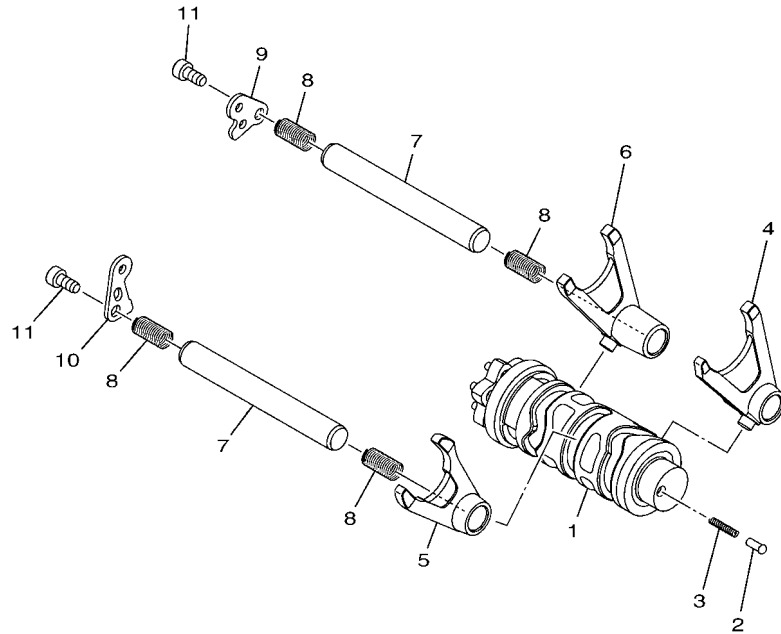


B026431-P140

REF. N°	CODIGO N° PART NO.	DESCRIPCION DESCRIPTION	2YFG				OBSERVACIONES REMARKS
28	1WD-17424-00	PRESILLA REDONDA 1 CIRCLIP 1	1				
29	278-17425-00	PRESILLA REDONDA 2 CIRCLIP 2	1				
30	93102-35803	SELLO ACEITE OIL SEAL	1				
31	1WD-E7460-00	CORONA (14T) SPROCKET, DRIVE (14T)	1				
32	90201-20023	ARANDELA PLANA WASHER, PLATE	1				
33	90179-20013	TUERCA NUT	1				

FIG. 15 LEVA DE CAMBIO & HORQUILLA

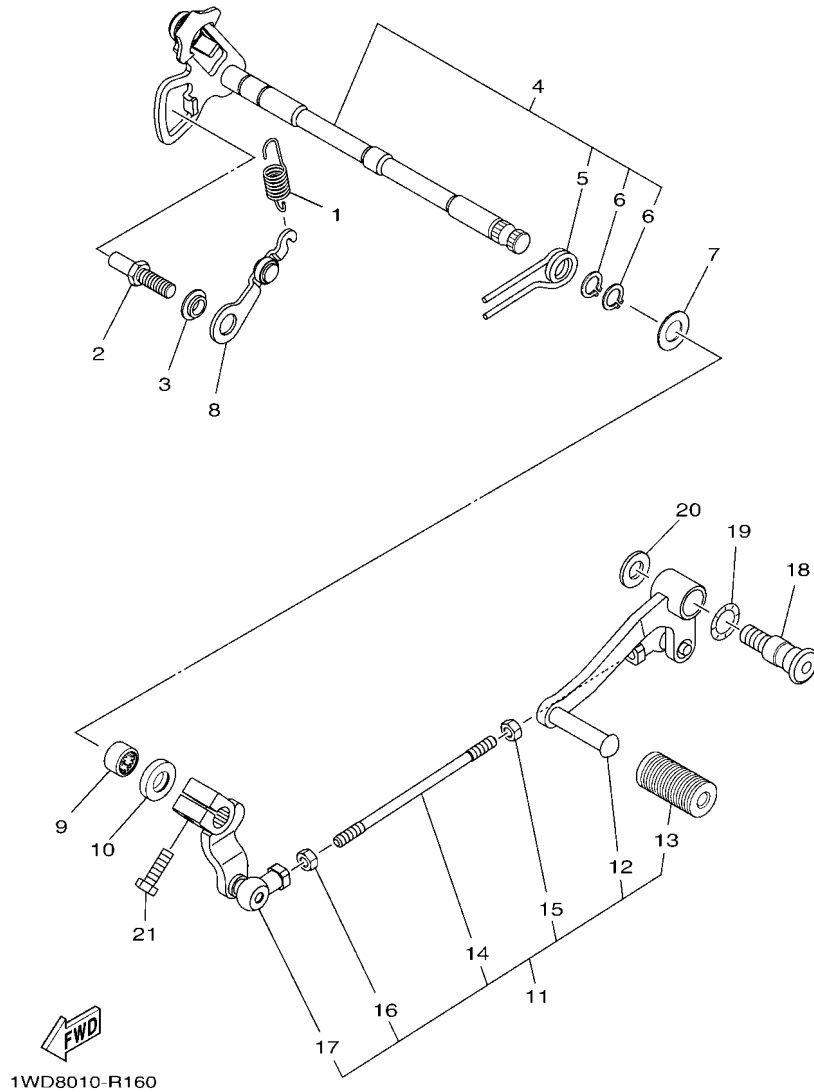
SHIFT CAM & FORK



REF. N°	CODIGO N° PART NO.	DESCRIPCION DESCRIPTION	2YPG				OBSERVACIONES REMARKS
1	1WD-E8540-10	LEVA DEL CAMBIO COMPLETA SHIFT CAM ASSY	1				
2	5TP-E8542-00	PUNTO MUERTO POINT, NEUTRAL	1				
3	90501-06022	RESORTE DE COMPRESION SPRING, COMPRESSION	1				
4	1WD-E8511-00	HORQUILLA DEL CAMBIO 1 FORK, SHIFT 1	1				
5	1WD-E8512-00	HORQUILLA DEL CAMBIO 2 FORK, SHIFT 2	1				
6	1WD-E8513-00	HORQUILLA DEL CAMBIO 3 FORK, SHIFT 3	1				
7	1WD-E8531-00	BARRA GUIA HORQ. CAMBIO 1 BAR, SHIFT FORK GUIDE 1	2				
8	90501-080A2	RESORTE DE COMPRESION SPRING, COMPRESSION	4				
9	1WD-E8536-00	TOPE DE PALANCA SELECTOR STOPPER, SHIFT BAR	1				
10	1WD-E8562-00	PLACA DE TOPE 2 PLATE, STOPPER 2	1				
11	90110-06182	TORNILLO ALLEN BOLT, HEXAGON SOCKET HEAD	2				

FIG. 16 EJE DE CAMBIO & PEDAL

SHIFT SHAFT



1WD8010-R160

REF. N°	CODIGO N° PART NO.	DESCRIPCION DESCRIPTION	2YPG				OBSERVACIONES REMARKS
1	1WD-E8337-00	RESORTE SPRING	1				
2	1WD-E8127-10	PASADOR DE PALANCA STOPPER, SCREW	1				
3	1WD-E8175-00	ESPACIADOR SPACER	1				
4	1WD-E8101-00	EJE SELECTOR COMPLETO SHIFT SHAFT ASSY	1				
5	90508-29806	.RESORTE DE TORSION .SPRING, TORSION	1				
6	99009-12400	.PRESILLA REDONDA .CIRCLIP	2				
7	90201-127E1	ARANDELA PLANA WASHER, PLATE	1				
8	1WD-E8140-00	PALANCA DE TOPE COMPLETA STOPPER LEVER ASSY	1				
9	93317-11295	COJINETE BEARING	1				
10	93102-12891	SELLO ACEITE OIL SEAL	1				
11	1WD-E8110-00	PEDAL DE CAMBIO COMPLETO SHIFT PEDAL ASSY	1				
12	1WD-E8111-00	.PEDAL DEL CAMBIO .PEDAL, SHIFT	1				
13	1EG-E8113-01	.FUNDA DEL PEDAL DEL CAMBIO .COVER, SHIFT PEDAL	1				
14	1WD-E8115-00	.VARILLA DEL CAMBIO .ROD, SHIFT	1				
15	90170-06023	.TUERCA .NUT	1				
16	95302-06600	.TUERCA .NUT, HEXAGON	1				
17	1WD-E8112-00	.BRAZO DEL CAMBIO .ARM, SHIFT	1				
18	45P-F7261-00	EJE SHAFT	1				
19	90206-14001	ARANDELA ONDULADA WASHER, WAVE	1				
20	90201-10021	ARANDELA PLANA WASHER, PLATE	1				
21	97012-06020	PERNO BOLT	1				

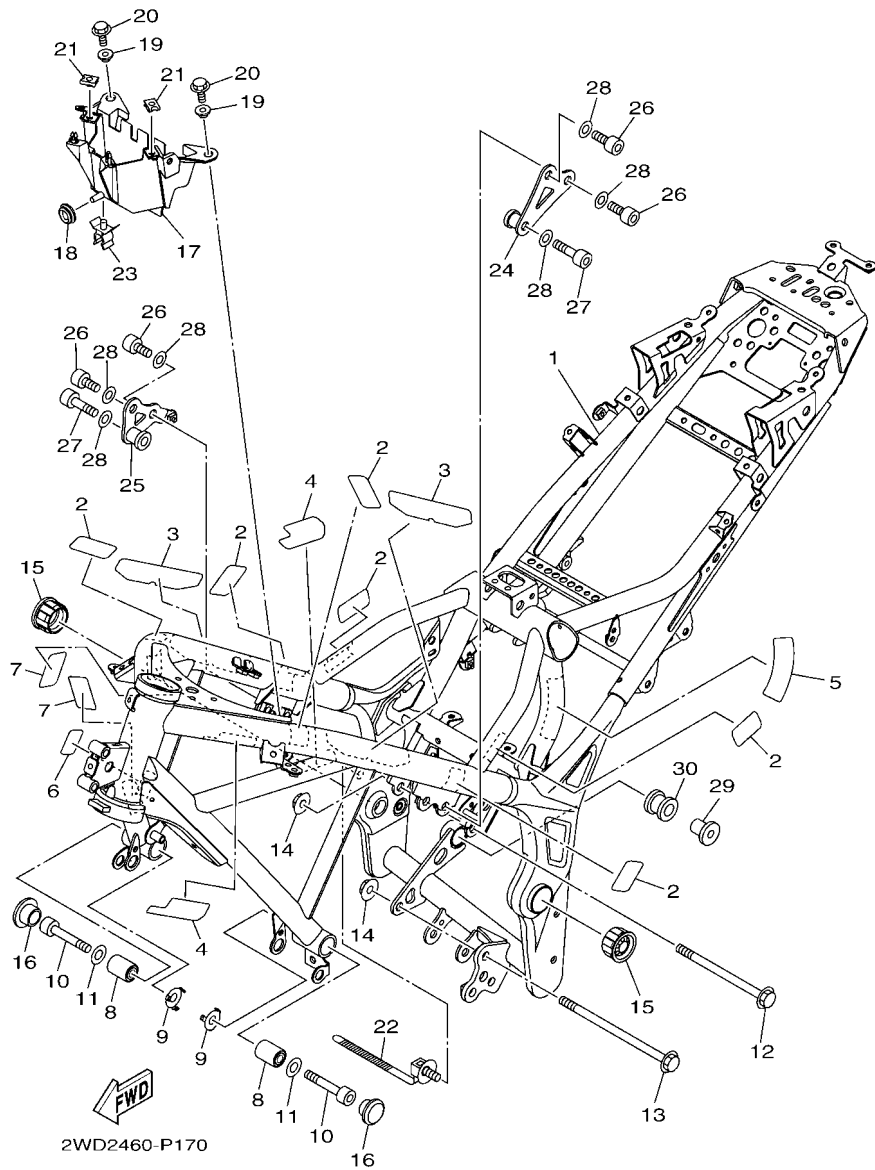


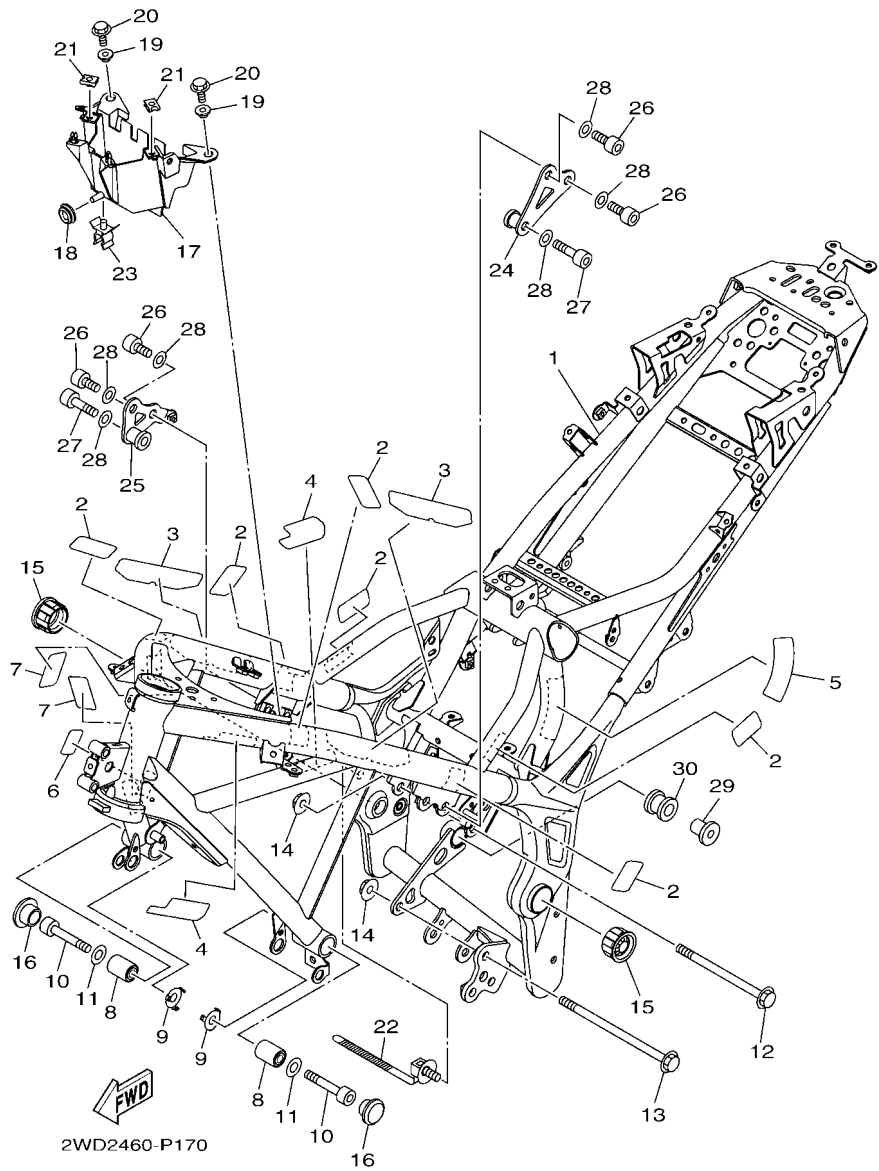
FIG. 17 CUADRO

FRAME

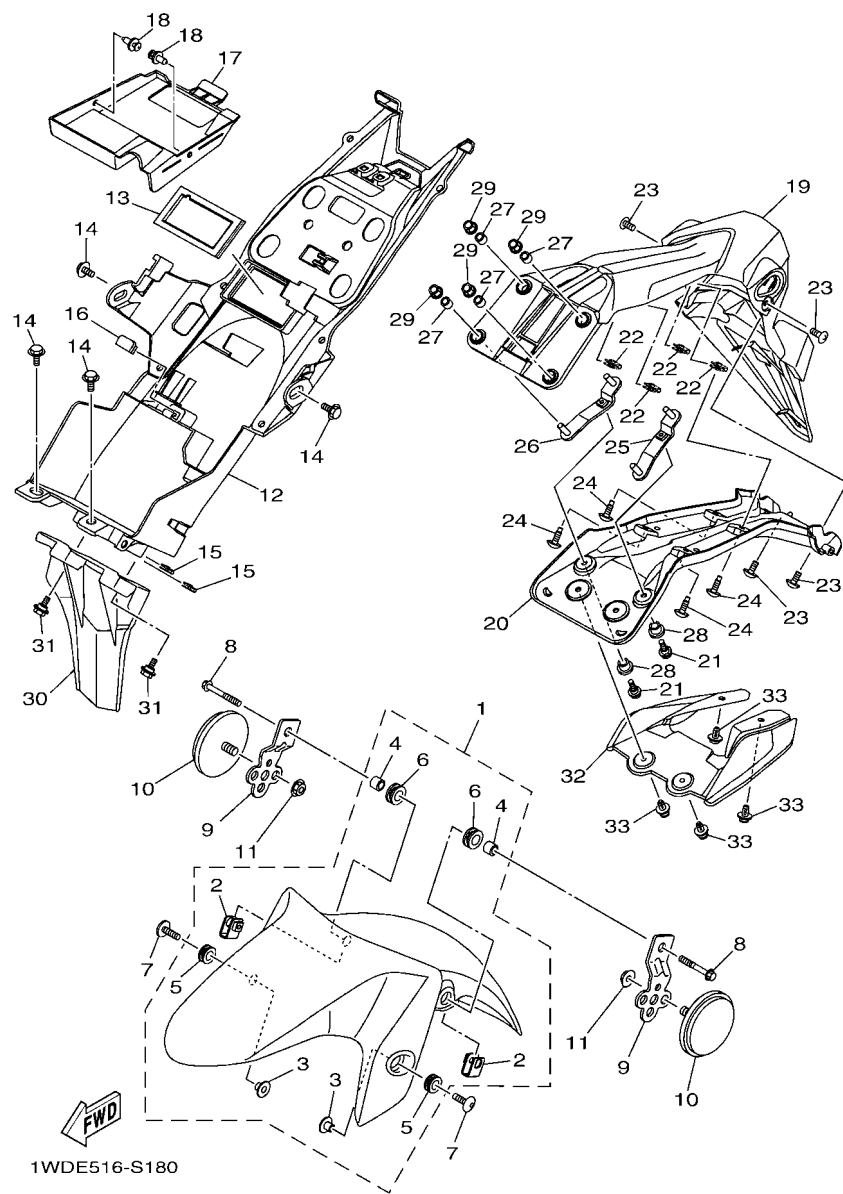
REF. N°	CODIGO N° PART NO.	DESCRIPCION DESCRIPTION	2YFG				OBSERVACIONES REMARKS
1	1WD-F1110-11	ARMAZON COMPLETO FRAME COMP.	1				
2	1WD-F113B-00	AMORTIGUADOR DAMPER	6				
3	1WD-F112C-00	AMORTIGUADOR 2 DAMPER 2	2				
4	1WD-F117G-00	PROTECTOR PROTECTOR	2				
5	1WD-F1652-00	PROTECTOR PROTECTOR	1				
6	1WD-F193A-00	BOBINA CONJUNTO PROTECTOR	1				
7	5D9-F414G-00	SELLO SEAL	2				
8	1WD-F2123-00	BUJE 1 BUSH 1	2				
9	1WD-F191B-00	PLACA 1 PLATE 1	2				
10	91317-10060	PERNO BOLT,HEX.SOCKET HEAD	2				
11	92902-10200	ARANDELA WASHER	2				
12	90105-10889	TORNILLO BOLT, FLANGE	1				
13	90105-10891	TORNILLO BOLT, FLANGE	1				
14	90179-10805	TUERCA NUT	2				
15	1WD-F135F-00	CUBIERTA COVER	2				
16	90338-23801	TAPON PLUG	2				
17	1WD-F1171-00	CAJA BOX	1				
18	90480-13398	TAPON GROMMET	1				
19	90387-07819	ESPACIADOR COLLAR	2				
20	95022-06014	PERNO, DE BRIDA BOLT, FLANGE	2				
21	90183-06818	TUERCA DE RESORTE NUT, SPRING	2				
22	90464-30009	BRIDA CLAMP	1				
23	90464-12015	BRIDA CLAMP	1				
24	1WD-F122A-00	APOYO 1 STAY 1	1				
25	1WD-F122B-00	APOYO 2 STAY 2	1				
26	91317-10020	PERNO BOLT,HEX.SOCKET HEAD	4				
27	91317-10045	PERNO BOLT,HEX.SOCKET HEAD	2				

FIG. 17 CUADRO

FRAME



REF. N°	CODIGO Nº PART NO.	DESCRIPCION DESCRIPTION	2YFG				OBSERVACIONES REMARKS
28	92907-10600	ARANDELA WASHER, PLATE	6				
29	90387-08813	ESPACIADOR COLLAR	1				
30	5TP-E4747-00	AMORTIGUADOR DE SILENCIADOR DAMPER, MUFFLER	1				
<hr/>							
<hr/>							
<hr/>							
<hr/>							
<hr/>							
<hr/>							
<hr/>							
<hr/>							



1WDE516-S180

FIG. 18 GUARDABARRO

FENDER

REF. Nº	CODIGO Nº PART NO.	DESCRIPCION DESCRIPTION	2YFG			OBSERVACIONES REMARKS
1	1WD-XF151-B0-P1	GUARDABARRO DELANTERO FENDER, FRONT	1			UR PARA DPBMC UR FOR DPBMC UR PARA MBL2 UR FOR MBL2 UR PARA WM6 UR FOR WM6
	1WD-XF151-00-P7	GUARDABARRO DELANTERO FENDER, FRONT	1			
	1WD-XF151-00-P3	GUARDABARRO DELANTERO FENDER, FRONT	1			
2	1WD-F1586-00	.SOPORTE .BRACKET	2			
3	90387-068C5	.ESPACIADOR .COLLAR	2			
4	90387-068L0	.ESPACIADOR .COLLAR	2			
5	90480-12815	.TAPON .GROMMET	2			
6	90480-15809	.TAPON .GROMMET	2			
7	90111-06137	TORNILLO BOLT,HEX. SOCKET BUTTON	2			
8	95027-06045	PERNO, DE BRIDA BOLT, FLANGE	2			
9	1WD-F113J-00	SOPORTE, REFLECTOR 1 BRACKET, REFLECTOR 1	2			
10	4AG-85111-00	REFLECTOR DELANTERA 1 REFLECTOR, FRONT 1	2			
11	95702-06500	TUERCA DE BRIDA NUT, FLANGE	2			
12	1WD-F1611-01	GUARDABARRO TRASERO FENDER, REAR	1			
13	1WD-F1669-00	SELLO SEAL	1			
14	90109-063F1	PERNO BOLT	4			
15	90183-05076	TUERCA DE RESORTE NUT, SPRING	2			
16	1WD-F16A2-00	SELLO 2 SEAL, 2	1			
17	1WD-F163E-00	CUBIERTA TRAS GUARDABARRO 2 COVER, REAR FENDER 2	1			
18	90269-06081	REMACHE RIVET	2			
19	1WD-F1629-01	GUARDABARRO INFERIOR GUARD, MUD	1			
20	1WD-F1617-00	SOPORTE DE GUARDABARRO BRACKET, FENDER	1			
21	90111-05021	TORNILLO BOLT,HEX. SOCKET BUTTON	2			
22	90183-050A7	TUERCA DE RESORTE NUT, SPRING	4			
23	97707-50016	TORNILLO SCREW, TRUSS HEAD TAPPING	4			
24	90111-05018	TORNILLO BOLT,HEX. SOCKET BUTTON	4			
25	1WD-F1688-00	SOPORTE BRACKET, REAR STAY	1			

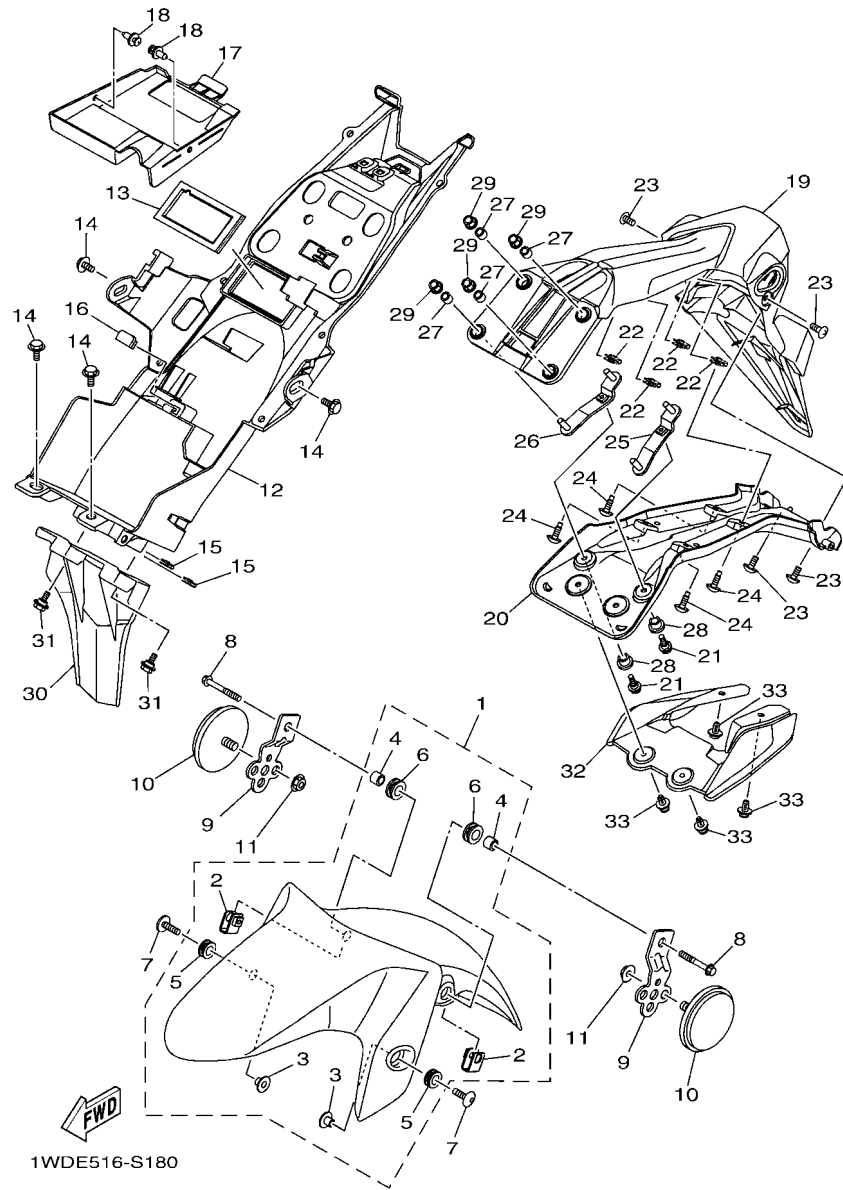


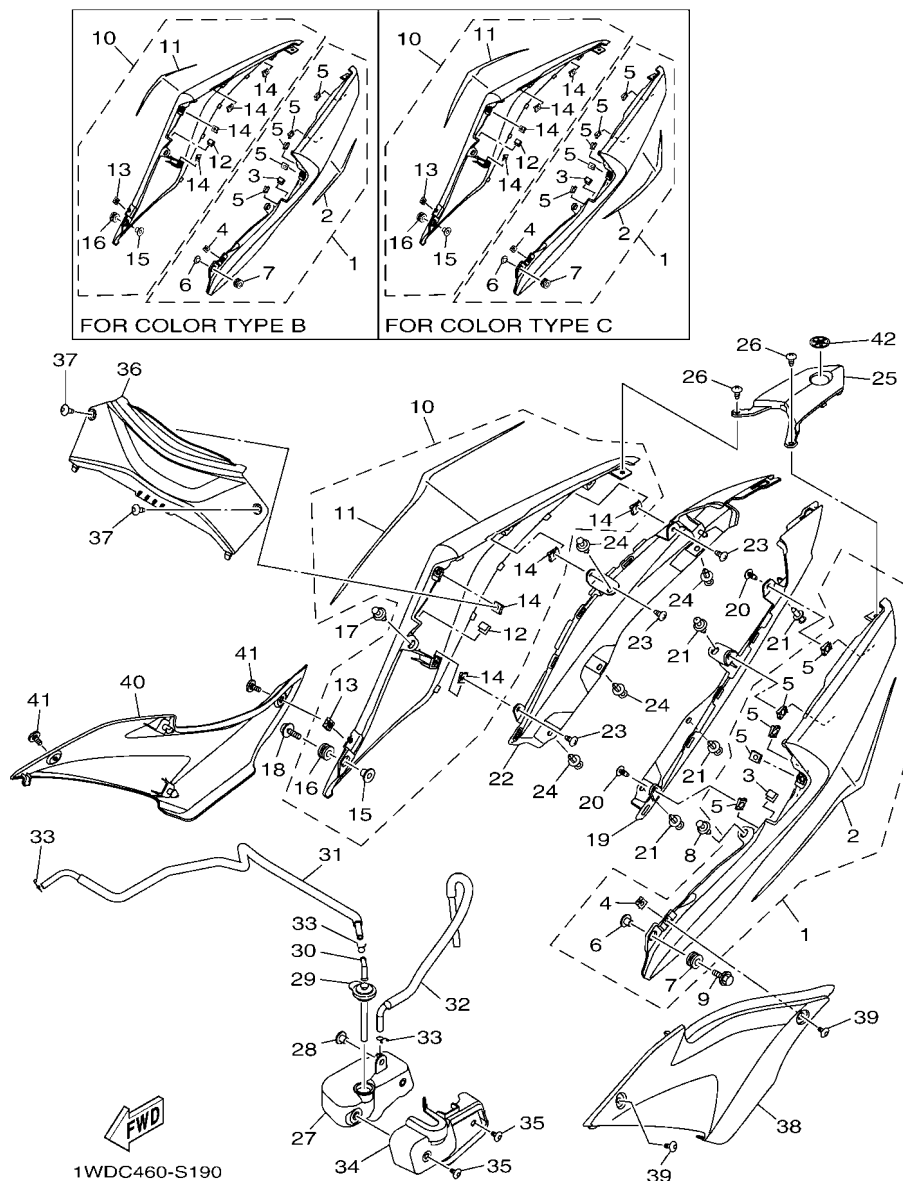
FIG. 18 GUARDABARRO

FENDER

REF. N°	CODIGO N° PART NO.	DESCRIPCION DESCRIPTION	2YFG				OBSERVACIONES REMARKS
26	1WD-F1689-00	SOPORTE 2 BRACKET, REAR STAY 2	1				
27	90387-066J9	ESPACIADOR COLLAR	4				
28	90387-068L9	ESPACIADOR COLLAR	2				
29	95602-06200	TUERCA DE AUTO-CIERRE NUT, SELF-LOCKING	4				
30	1WD-F1621-00	CHARNELA FLAP	1				
31	90109-05003	PERNO BOLT	2				
32	1WD-F163A-00	CUBIERTA TRAS GUARDABARRO 1 COVER, REAR FENDER 1	1				
33	90269-06081	REMACHE RIVET	4				

FIG. 19 CUBIERTA LATERAL

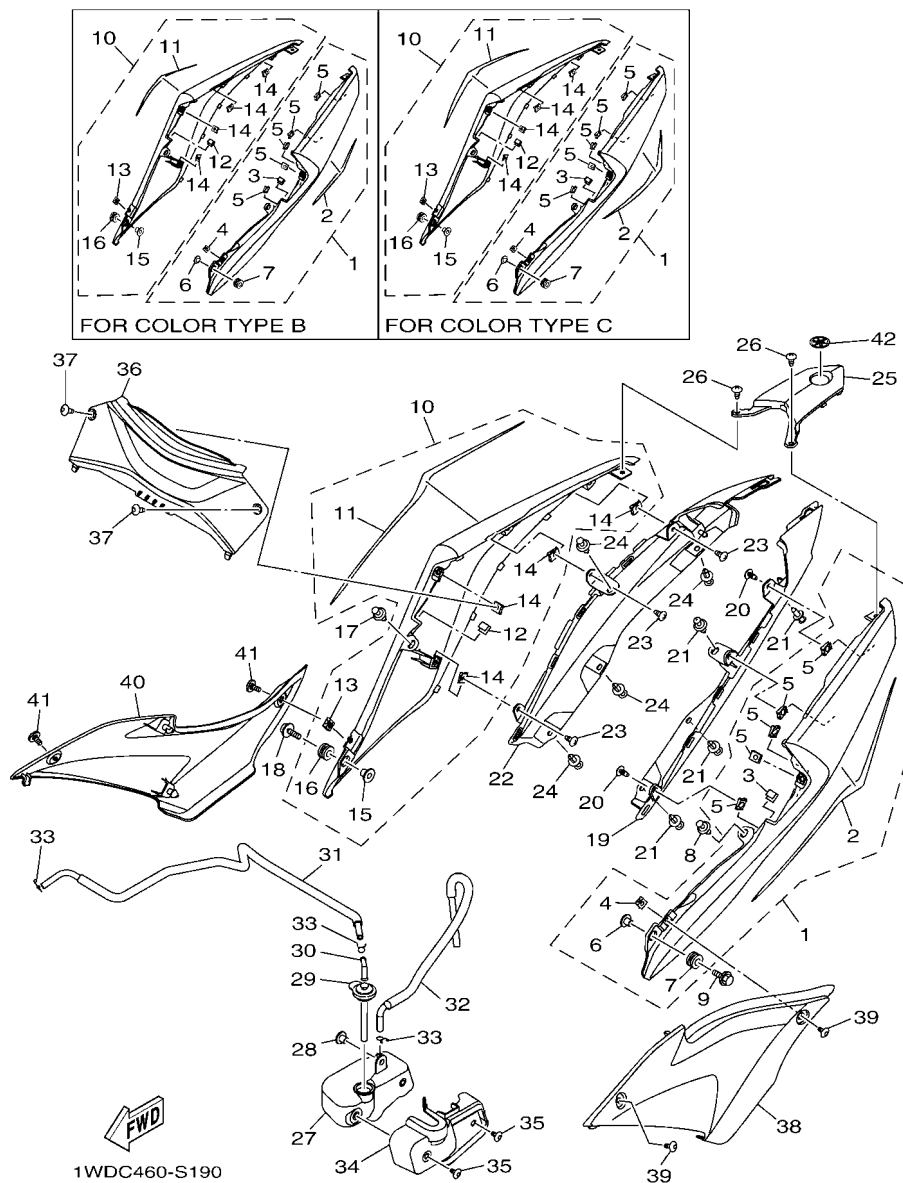
SIDE COVER



REF. N°	CODIGO N° PART NO.	DESCRIPCION DESCRIPTION	2YPG				OBSERVACIONES REMARKS
1	1WD-XF171-00-P5	JUEGO DE GRAFICOS 1 COVER, SIDE 1	1				UR MS1 PARA DPBMC UR MS1 FOR DPBMC
	1WD-XF171-00-P6	JUEGO DE GRAFICOS 1 COVER, SIDE 1	1				UR PARA MBL2 UR FOR MBL2
	1WD-XF171-50-P0	JUEGO DE GRAFICOS 1 COVER, SIDE 1	1				UR SMX PARA WM6 UR SMX FOR WM6
2	1WD-F17F1-A0	.GRAFICO, 1 .GRAPHIC, 1	1				UR PARA DPBMC UR FOR DPBMC
	1WD-F17F1-B0	.GRAFICO, 1 .GRAPHIC, 1	1				UR PARA MBL2 UR FOR MBL2
	1WD-F17F1-C0	.GRAFICO, 1 .GRAPHIC, 1	1				UR PARA WM6 UR FOR WM6
3	31B-F8307-00	.SELLO .SEAL	1				
4	90183-050A7	.TUERCA DE RESORTE .NUT, SPRING	1				
5	90183-05807	.TUERCA DE RESORTE .NUT, SPRING	5				
6	90387-06899	.ESPACIADOR .COLLAR	1				
7	90480-12808	.TAPON .GROMMET	1				
8	90269-06081	REMACHE RIVET	1				
9	90119-06810	TORNILLO CON ARANDELA BOLT, WITH WASHER	1				
10	1WD-XF172-00-P5	TAPA LTERAL 2 COVER, SIDE 2	1				UR MS1 PARA DPBMC UR MS1 FOR DPBMC
	1WD-XF172-00-P6	TAPA LTERAL 2 COVER, SIDE 2	1				UR PARA MBL2 UR FOR MBL2
	1WD-XF172-50-P0	TAPA LTERAL 2 COVER, SIDE 2	1				UR SMX PARA WM6 UR SMX FOR WM6
11	1WD-F17F2-A0	.GRAFICO, 2 .GRAPHIC, 2	1				UR PARA DPBMC UR FOR DPBMC
	1WD-F17F2-B0	.GRAFICO, 2 .GRAPHIC, 2	1				UR PARA MBL2 UR FOR MBL2
	1WD-F17F2-C0	.GRAFICO, 2 .GRAPHIC, 2	1				UR PARA WM6 UR FOR WM6
12	31B-F8307-00	.SELLO .SEAL	1				
13	90183-050A7	.TUERCA DE RESORTE .NUT, SPRING	1				
14	90183-05807	.TUERCA DE RESORTE .NUT, SPRING	4				
15	90387-06899	.ESPACIADOR .COLLAR	1				
16	90480-12808	.TAPON .GROMMET	1				
17	90269-06081	REMACHE RIVET	1				
18	90119-06810	TORNILLO CON ARANDELA BOLT, WITH WASHER	1				
19	1WD-F171L-00	MUELLE , CUBIERTA LATERAL 1 MOLE, SIDE COVER 1	1				

FIG. 19 CUBIERTA LATERAL

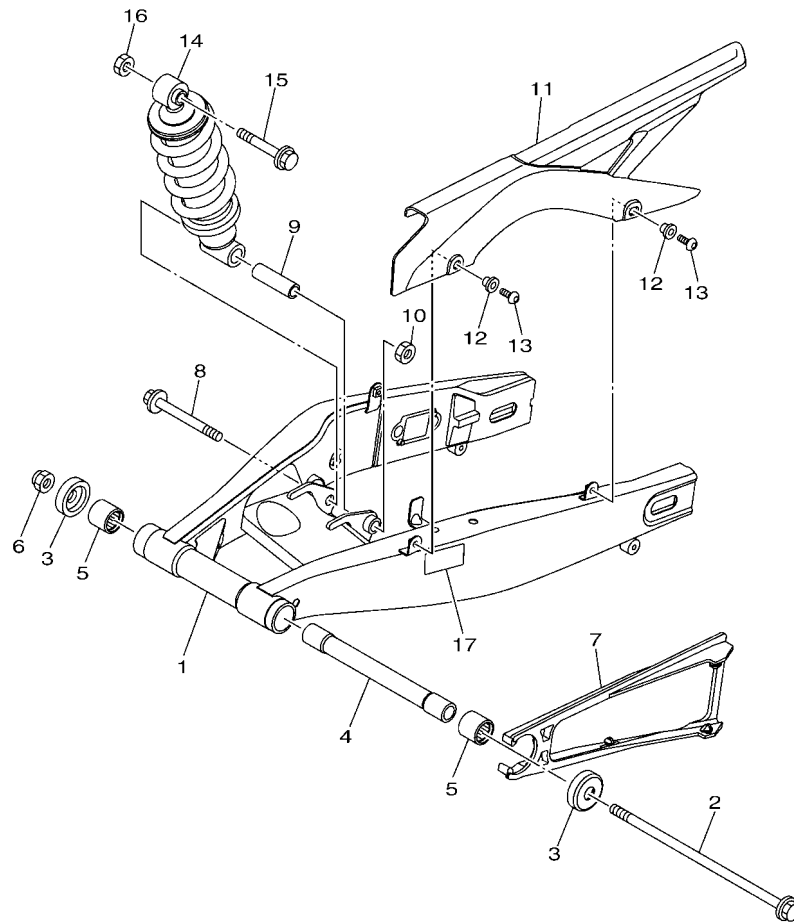
SIDE COVER



REF. N°	CODIGO N° PART NO.	DESCRIPCION DESCRIPTION	2YFG				OBSERVACIONES REMARKS
20	97707-50016	TORNILLO SCREW, TRUSS HEAD TAPPING	2				
21	90269-06081	REMACHE RIVET	4				
22	1WD-F171M-00	MUELLE, CUBIERTA LATERAL 2 MOLE, SIDE COVER 2	1				
23	97707-50016	TORNILLO SCREW, TRUSS HEAD TAPPING	3				
24	90269-06081	REMACHE RIVET	4				
25	1WD-F171N-00	MUELLE, CUBIERTA LATERAL 3 MOLE, SIDE COVER 3	1				
26	97707-50016	TORNILLO SCREW, TRUSS HEAD TAPPING	2				
27	1WD-F1871-00	TANQUE DE RECUPERACION TANK, RECOVERY	1				
28	90387-06857	ESPACIADOR COLLAR	1				
29	1WD-F1875-00	TAPA CAP	1				
30	3C1-F1828-00	CODO ELBOW	1				
31	1WD-F1816-00	TUBO 1 PIPE 1	1				
32	1WD-F1817-00	TUBO 2 PIPE 2	1				
33	90467-08003	PRESILLA CLIP	3				
34	1WD-F172W-00	CUBIERTA COVER	1				
35	90111-05003	TORNILLO BOLT,HEX. SOCKET BUTTON	2				
36	1WD-F1731-00-P4	TAPA LATERAL 3 COVER, SIDE 3	1				MBL2 PARA DPBMC,MBL2 MBL2 FOR DPBMC,MBL2 SMX PARA WM6 SMX FOR WM6
	1WD-F1731-00-P0	TAPA LATERAL 3 COVER, SIDE 3	1				
37	90160-05810	TORNILLO REDONDO ROSCA HEMBRA SCREW, ROUND TAPPING	2				
38	1WD-F171E-00	CUBIERTA LATERAL 5 COVER, SIDE 5	1				
39	90111-05003	TORNILLO BOLT,HEX. SOCKET BUTTON	2				
40	1WD-F171X-00	CUBIERTA LATERAL 6 COVER, SIDE 6	1				
41	90111-05003	TORNILLO BOLT,HEX. SOCKET BUTTON	2				
42	1PA-F836B-00	MARCA TUNING FORK MARK	1				

FIG. 20 BRAZO TRASERO & SUSPENSION

REAR ARM & SUSPENSION

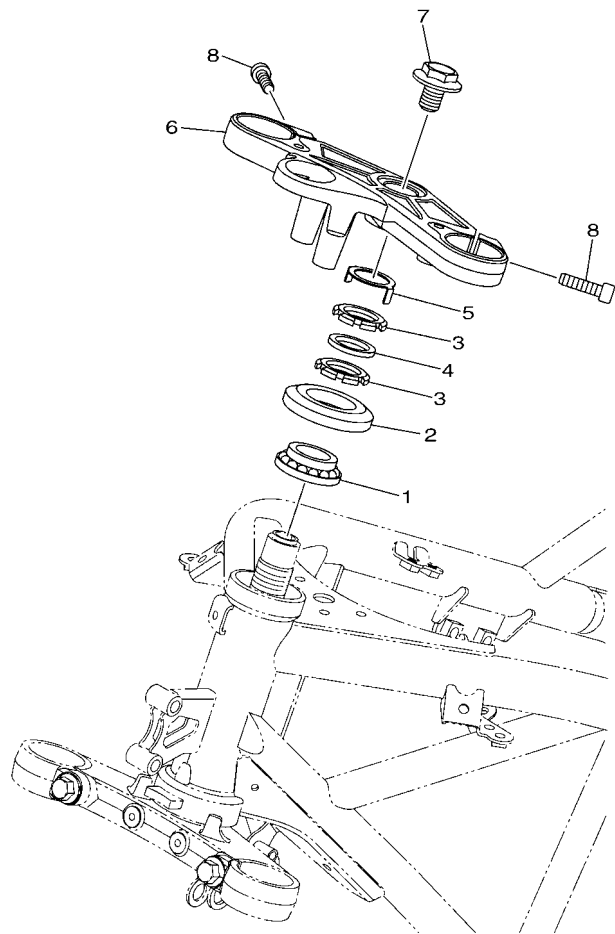


REF. N°	CODIGO N° PART NO.	DESCRIPCION DESCRIPTION	2YFG				OBSERVACIONES REMARKS
1	1WD-F2110-00	BRAZO TRASERO COMPLETO REAR ARM COMP.	1				
2	1WD-22141-00	EJE DEL BARCULANTE SHAFT, PIVOT	1				
3	1WD-F2129-00	TAPA DE EMPUJE 2 COVER, THRUST 2	2				
4	1WD-F2184-00	BUJE BUSH	1				
5	93320-32403	COJINETE BEARING	2				
6	95602-14200	TUERCA DE AUTO-CIERRE NUT, SELF-LOCKING	1				
7	1WD-F2151-00	SELLO DE GUARDA SEAL, GUARD	1				
8	90105-12309	TORNILLO BOLT, FLANGE	1				
9	1WD-F248B-00	COLLAR, VARILLA 1 COLLAR, ROD 1	1				
10	95602-12100	TUERCA U NUT, U	1				
11	1WD-F2311-00	CABRECADENA CASE, CHAIN	1				
12	90387-06242	ESPACIADOR COLLAR	2				
13	90111-06119	TORNILLO BOLT, HEX. SOCKET BUTTON	2				
14	1WD-F2210-00	AMORTIGUADOR TRASERO COMPLETO SHOCK ABSORBER ASSY, REAR	1				UR PARA DPBMC, MBL2 UR FOR DPBMC, MBL2
	1WD-F2210-10	AMORTIGUADOR TRASERO COMPLETO SHOCK ABSORBER ASSY, REAR	1				UR PARA WM6 UR FOR WM6
15	90105-12093	TORNILLO BOLT, FLANGE	1				
16	95602-12100	TUERCA U NUT, U	1				
17	2MS-F1668-00	ETIQUETA DE FRANJA LABEL, TIRE	1				


B026431-P200

FIG. 21 DIRECCION

STEERING



REF. N°	CODIGO N° PART NO.	DESCRIPCION DESCRIPTION	2YFG				OBSERVACIONES REMARKS
1	93399-999Y3	COJINETE BEARING	1				
2	5BP-F3416-10	CUBIERTA DE BASE DE BOLA 2 COVER, BALL RACE 2	1				
3	90179-25615	TUERCA NUT	2				
4	90202-26142	ARANDELA DE PLANA WASHER, PLATE	1				
5	5BP-F3418-00	ARANDELA ESPECIAL WASHER, SPECIAL	1				
6	1WD-F3435-00	PLATINA SUPERIOR CROWN, HANDLE	1				
7	90105-14102	TORNILLO BOLT, FLANGE	1				
8	91317-08030	PERNO BOLT, HEX.SOCKET HEAD	2				

 1WD1460-P210

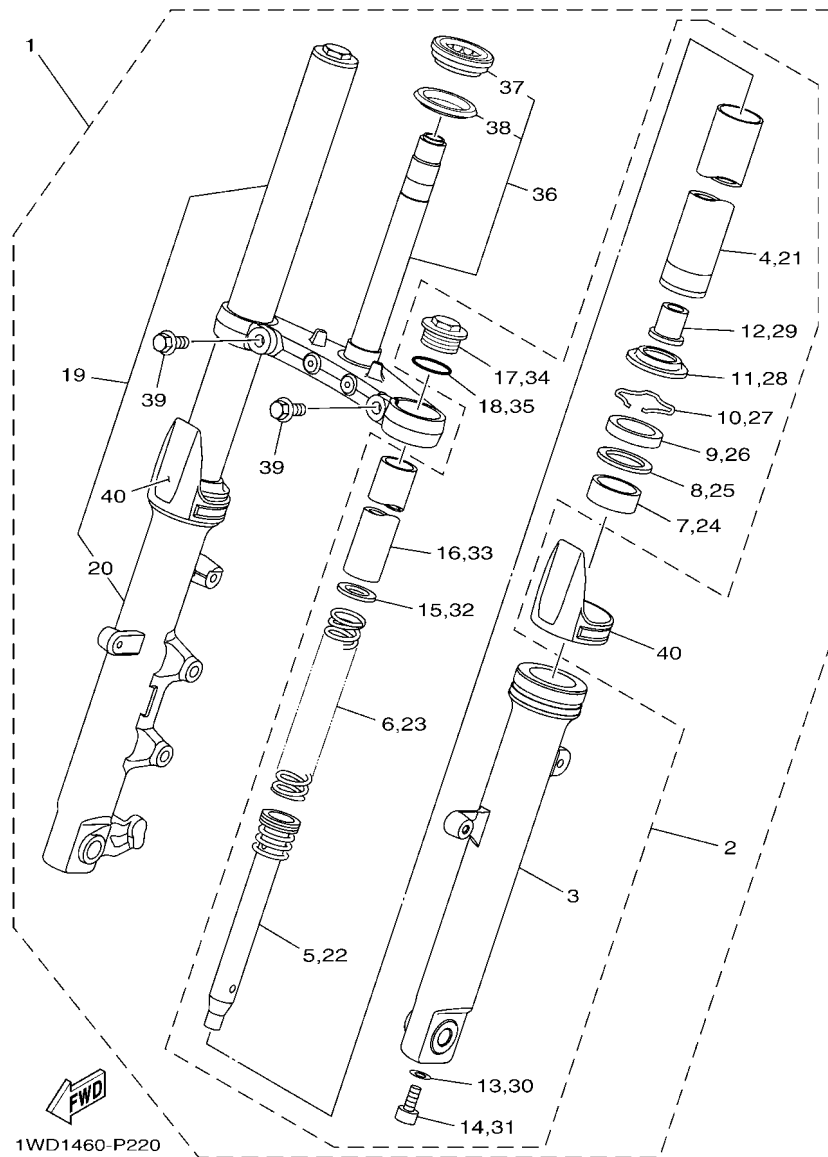


FIG. 22 HORQUILLA DELANTERA

FRONT FORK

REF. Nº	CODIGO Nº PART NO.	DESCRIPCION DESCRIPTION	2YFG				OBSERVACIONES REMARKS
1	1WD-F3100-00	HORQUILLA DELANTERA COMPLETA FRONT FORK ASSY	1				
2	1WD-F3102-00	.HORQUILLA DELANTERA COMPL.(MI) .FRONT FORK ASSY (L.H)	1				
3	1WD-F3126-00	..TUBO EXTERIOR (IZQUIERDO) ..TUBE, OUTER (L.H)	1				
4	1WD-F3110-00	..TUBO INTERIOR COMPLETO 1 ..INNER TUBE COMP.1	1				
5	1WD-F3170-00	..CILINDRO COMPL DE HORQ DELANT ..CYLINDER COMP., FRONT FORK	1				
6	1WD-F3141-00	..RESORTE HORQUILLA DELANT. ..SPRING, FRONT FORK	1				
7	45P-F3125-00	..METAL CORREDIZO 1 ..METAL, SLIDE 1	1				
8	45P-F3146-00	..ARANDELA DE SELLO DE ACEITE ..WASHER, OIL SEAL	1				
9	45P-F3145-00	..RETEN DE ACEITE ..OIL SEAL	1				
10	45P-F3156-00	..ANILLO DE ENGANCHE ..RING, SNAP	1				
11	45P-F3144-00	..GUARDAPOLVO ..SEAL, DUST	1				
12	1WD-F3173-00	..VASTAGO AHUSADO ..SPINDLE, TAPER	1				
13	509-F3158-L0	..EMPAQUE ..GASKET	1				
14	31B-F3181-00	..TORNILLO CABEZAHEXAGONAL ..BOLT, HEXAGON SOCKET HEAD	1				
15	45P-F3149-00	..ARANDELA DE RESORTE SUPERIOR ..WASHER, SPRING UPPER	1				
16	1WD-F3118-00	..SEPARADOR ..SPACER	1				
17	45P-F3111-00	..PERNO DE TAPA ..BOLT, CAP	1				
18	45P-F3188-00	..ANILLO O ..O-RING	1				
19	1WD-F3103-00	.HORQUILLA DELANTERA COMPL.(MD) .FRONT FORK ASSY (R.H)	1				
20	1WD-F3136-00	..TUBO EXTERIOR 2 ..TUBE, OUTER 2	1				
21	1WD-F3110-00	..TUBO INTERIOR COMPLETO 1 ..INNER TUBE COMP.1	1				
22	1WD-F3170-00	..CILINDRO COMPL DE HORQ DELANT ..CYLINDER COMP., FRONT FORK	1				
23	1WD-F3141-00	..RESORTE HORQUILLA DELANT. ..SPRING, FRONT FORK	1				
24	45P-F3125-00	..METAL CORREDIZO 1 ..METAL, SLIDE 1	1				
25	45P-F3146-00	..ARANDELA DE SELLO DE ACEITE ..WASHER, OIL SEAL	1				
26	45P-F3145-00	..RETEN DE ACEITE ..OIL SEAL	1				
27	45P-F3156-00	..ANILLO DE ENGANCHE ..RING, SNAP	1				

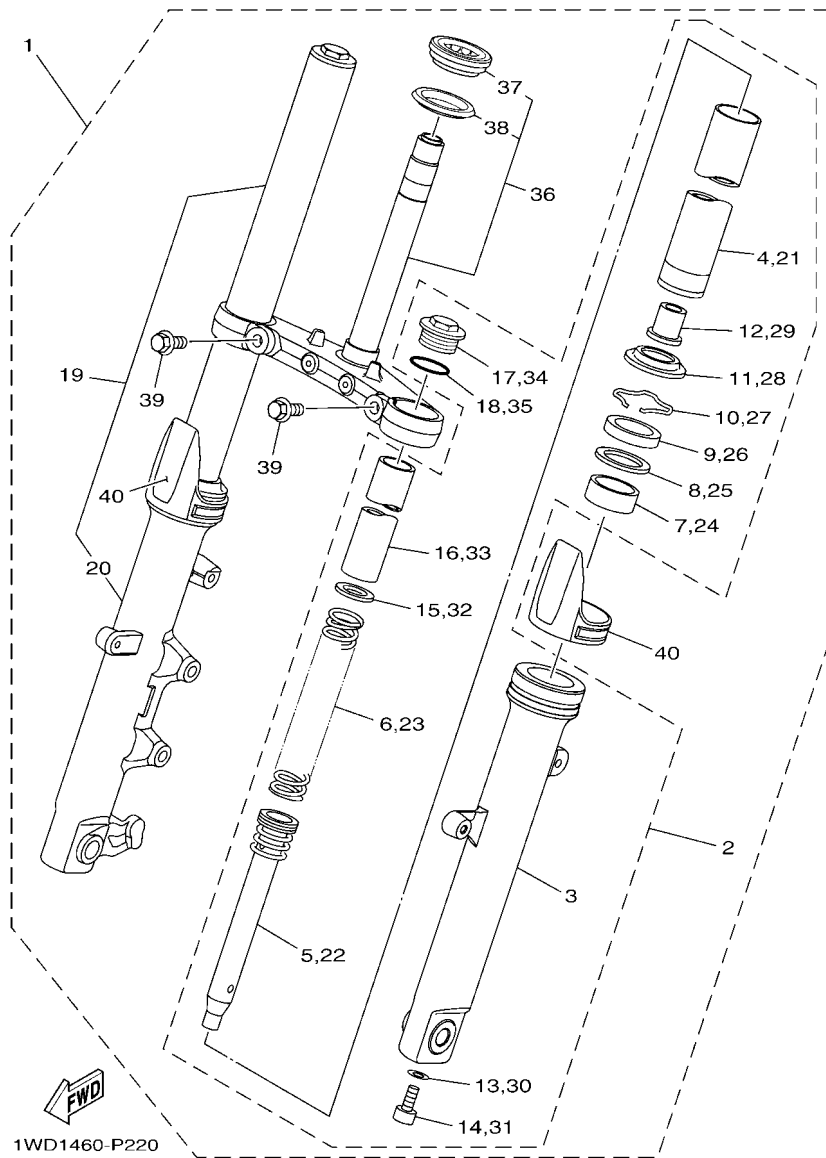


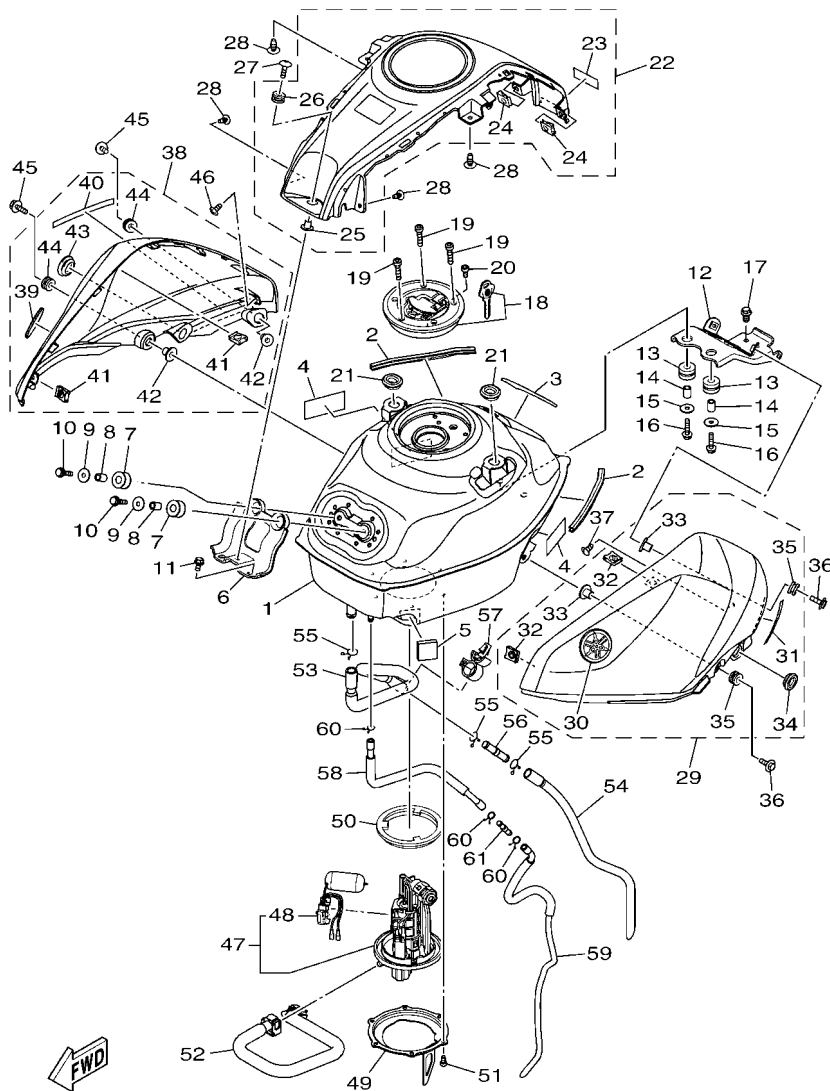
FIG. 22 HORQUILLA DELANTERA

FRONT FORK

REF. N°	CODIGO N° PART NO.	DESCRIPCION DESCRIPTION	2YFG				OBSERVACIONES REMARKS
28	45P-F3144-00	..GUARDAPOLVO ..SEAL, DUST	1				
29	1WD-F3173-00	..VASTAGO AHUSADO ..SPINDLE, TAPER	1				
30	509-F3158-L0	..EMPAQUE ..GASKET	1				
31	31B-F3181-00	..TORNILLO CABEZAHEXAGONAL ..BOLT, HEXAGON SOCKET HEAD	1				
32	45P-F3149-00	..ARANDELA DE RESORTE SUPERIOR ..WASHER, SPRING UPPER	1				
33	1WD-F3118-00	..SEPARADOR ..SPACER	1				
34	45P-F3111-00	..PERNO DE TAPA ..BOLT, CAP	1				
35	45P-F3188-00	..ANILLO O ..O-RING	1				
36	1WD-F3340-00	..PLATINA INFERIOR COMPLETA ..UNDER BRACKET COMP.	1				
37	93399-99932	..COJINETE ..BEARING	1				
38	3FV-23462-00	..SELLO PARA POLVO ..SEAL, STEERING	1				
39	45P-F3346-00	..PERNO 1 ..BOLT 1	2				
40	1WS-2331G-00	..CUBIERTA ..COVER	2				

FIG. 23 DEPOSITO DE COMBUSTIBLE

FUEL TANK

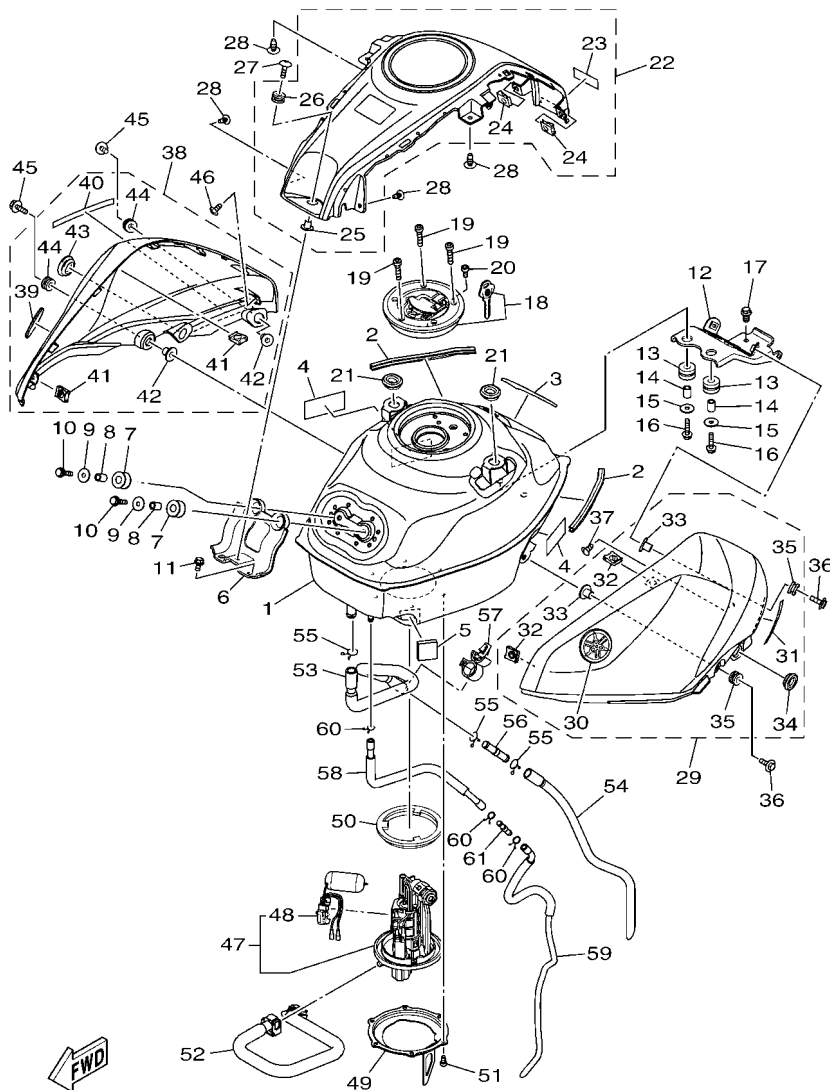


1WDC460-S230

REF. N°	CODIGO N° PART NO.	DESCRIPCION DESCRIPTION	2YFG				OBSERVACIONES REMARKS
1	1WD-F4110-00	DEPOSITO DE COMBUSTIBLE COMP. FUEL TANK COMP.	1				
2	1WD-F4188-00	MOLDURA DEPOSITO COMBUST. MOLD, FUEL TANK	2				
3	90520-03823	EQUILIBRIO, CUBIERTA DAMPER, PLATE	1				
4	5D9-F414G-00	SELLO SEAL	2				
5	45P-F414H-00	EQUILIBRIO, CUBIERTA DAMPER, PLATE 1	1				
6	1WD-F412Y-00	SOPORTE TANK ELEQUIPO BRACKET, TANK FITTING	1				
7	1WD-F4339-00	ANILLO PROTECTOR GROMMET	2				
8	90387-06299	ESPACIADOR COLLAR	2				
9	90201-06380	ARANDELA PLANA WASHER PLAIN	2				
10	95822-06025	TORNILLO DE REBORDE BOLT, FLANGE	2				
11	95812-06012	TORNILLO DE REBORDE BOLT, FLANGE	2				
12	1WD-F4191-00	SOPORTE DEPOSITO DE COMBUST.1 BRACKET, FUEL TANK 1	1				
13	90480-15807	TAPON GROMMET	2				
14	90387-06299	ESPACIADOR COLLAR	2				
15	90201-06380	ARANDELA PLANA WASHER PLAIN	2				
16	95822-06025	TORNILLO DE REBORDE BOLT, FLANGE	2				
17	95022-08014	PERNO, DE BRIDA BOLT, FLANGE	2				
18	1WD-WF461-00	TAPON DEPOSITO COMPLETO CAP ASSY	1				
19	90110-05806	TORNILLO ALLEN BOLT, HEXAGON SOCKET HEAD	3				
20	91312-05010	TORNILLO BOLT	1				
21	90480-01558	TAPON GROMMET	2				
22	1WD-XF41D-D0-P4	TAPA DE TANQUE COVER, TANK	1				PARA DPBMC FOR DPBMC SMX PARA MBL2,WM6 SMX FOR MBL2,WM6
	1WD-XF41D-20-P3	TAPA DE TANQUE COVER, TANK	1				
23	1WD-F414G-00	.SELLO .SEAL	1				
24	90183-05807	.TUERCA DE RESORTE .NUT, SPRING	2				
25	90387-06899	.ESPACIADOR .COLLAR	1				
26	90480-12808	.TAPON .GROMMET	1				

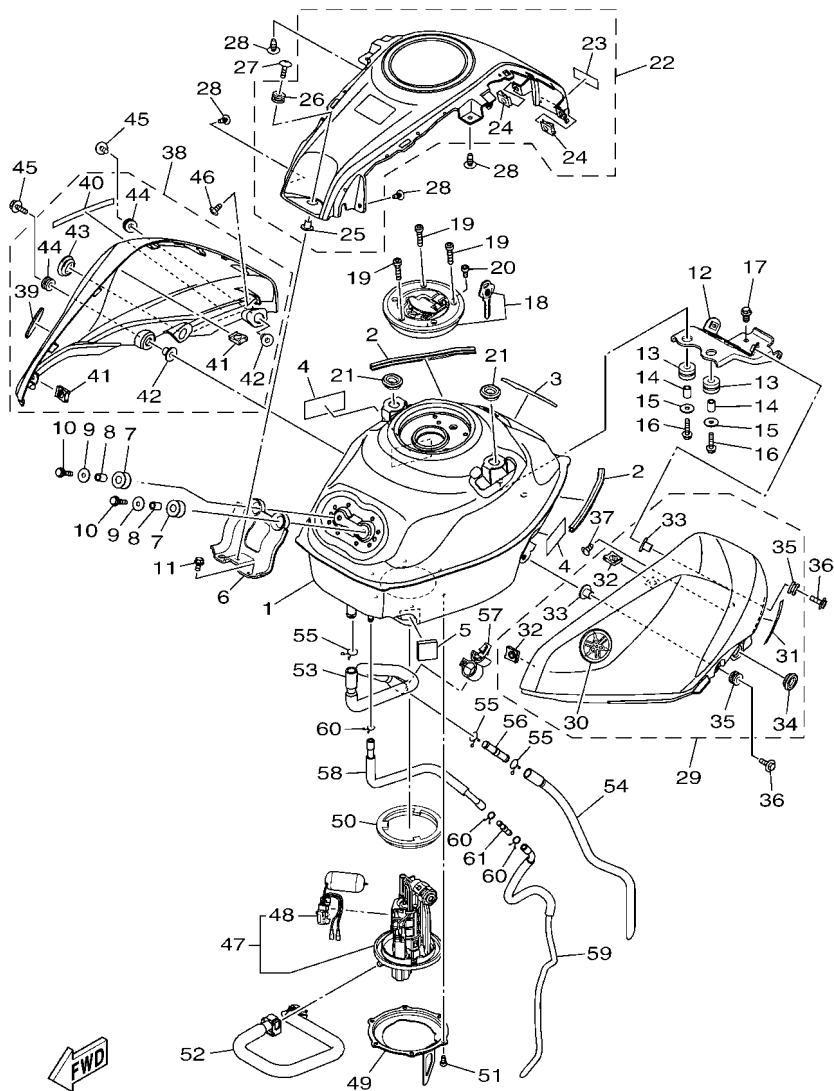
FIG. 23 DEPOSITO DE COMBUSTIBLE

FUEL TANK



1WDC460-S230

REF. N°	CODIGO N° PART NO.	DESCRIPCION DESCRIPTION	2YFG				OBSERVACIONES REMARKS
27	90111-06117	TORNILLO BOLT, HEX. SOCKET BUTTON	1				
28	97707-50012	TORNILLO SCREW, TRUSS HEAD TAPPING	4				
29	1WD-XF41C-10-P1	CUBIERTA LATERAL 1 TANK SIDE COVER 1	1				UR PARA DPBMC UR FOR DPBMC
	1WD-XF41C-00-P5	CUBIERTA LATERAL 1 TANK SIDE COVER 1	1				UR PARA MBL2 UR FOR MBL2
	1WD-XF41C-40-P3	CUBIERTA LATERAL 1 TANK SIDE COVER 1	1				UR PARA WM6 UR FOR WM6
30	1WD-F413B-00	.EMBLEMA .EMBLEM	1				
31	1WD-F414E-00	.SELLO 2 .SEAL 2	1				
32	90183-05807	.TUERCA DE RESORTE .NUT, SPRING	2				
33	90387-06899	.ESPACIADOR .COLLAR	2				
34	90480-01559	.TAPON .GROMMET	1				
35	90480-12808	.TAPON .GROMMET	2				
36	90119-05020	TORNILLO CON ARANDELA BOLT, WITH WASHER	2				
37	97707-50012	TORNILLO SCREW, TRUSS HEAD TAPPING	1				
38	1WD-XF413-10-P1	CUBIERTA LATERAL 2 TANK SIDE COVER 2	1				UR PARA DPBMC UR FOR DPBMC
	1WD-XF413-00-P5	CUBIERTA LATERAL 2 TANK SIDE COVER 2	1				UR PARA MBL2 UR FOR MBL2
	1WD-XF413-40-P3	CUBIERTA LATERAL 2 TANK SIDE COVER 2	1				UR PARA WM6 UR FOR WM6
39	1WD-F413B-00	.EMBLEMA .EMBLEM	1				
40	1WD-F414E-00	.SELLO 2 .SEAL 2	1				
41	90183-05807	.TUERCA DE RESORTE .NUT, SPRING	2				
42	90387-06899	.ESPACIADOR .COLLAR	2				
43	90480-01559	.TAPON .GROMMET	1				
44	90480-12808	.TAPON .GROMMET	2				
45	90119-05020	TORNILLO CON ARANDELA BOLT, WITH WASHER	2				
46	97707-50012	TORNILLO SCREW, TRUSS HEAD TAPPING	1				
47	1WD-E3907-11	BOMBA DE COMBUSTIBLE COMPLETA FUEL PUMP COMP.	1				
48	1WD-H5752-00	.UNIDAD TRANSM. MED. COMBUST. .SENDER UNIT ASSY, FUEL METER	1				
49	1WD-F4491-00	SOPORTE BOMBA COMBUSTIBLE BRACKET, FUEL PUMP	1				



1WDC460-S230

FIG. 23 DEPOSITO DE COMBUSTIBLE

FUEL TANK

REF. N°	CODIGO N° PART NO.	DESCRIPCION DESCRIPTION	2YFG				OBSERVACIONES REMARKS
50	3C1-F4486-00	ANILLO O O-RING	1				
51	91312-05010	TORNILLO BOLT	6				
52	1WD-E3971-00	ANILLO DE ESPACIADOR PIPE, FUEL 1	1				
53	1WD-F4312-00	TUBO 2 PIPE 2	1				
54	1WD-F4314-00	TUBO 4 PIPE 4	1				
55	90467-15012	PRESILLA CLIP	3				
56	1WD-F4376-00	TUBO DE UNION 1 PIPE, JOINT 1	1				
57	90464-16012	BRIDA CLAMP	1				
58	1WD-F4313-01	TUBO 3 PIPE 3	1				
59	1WD-F4315-00	TUBO DE DESAGUE PIPE 5	1				
60	90467-09006	PRESILLA CLIP	3				
61	4XY-14568-00	UNION JOINT	1				

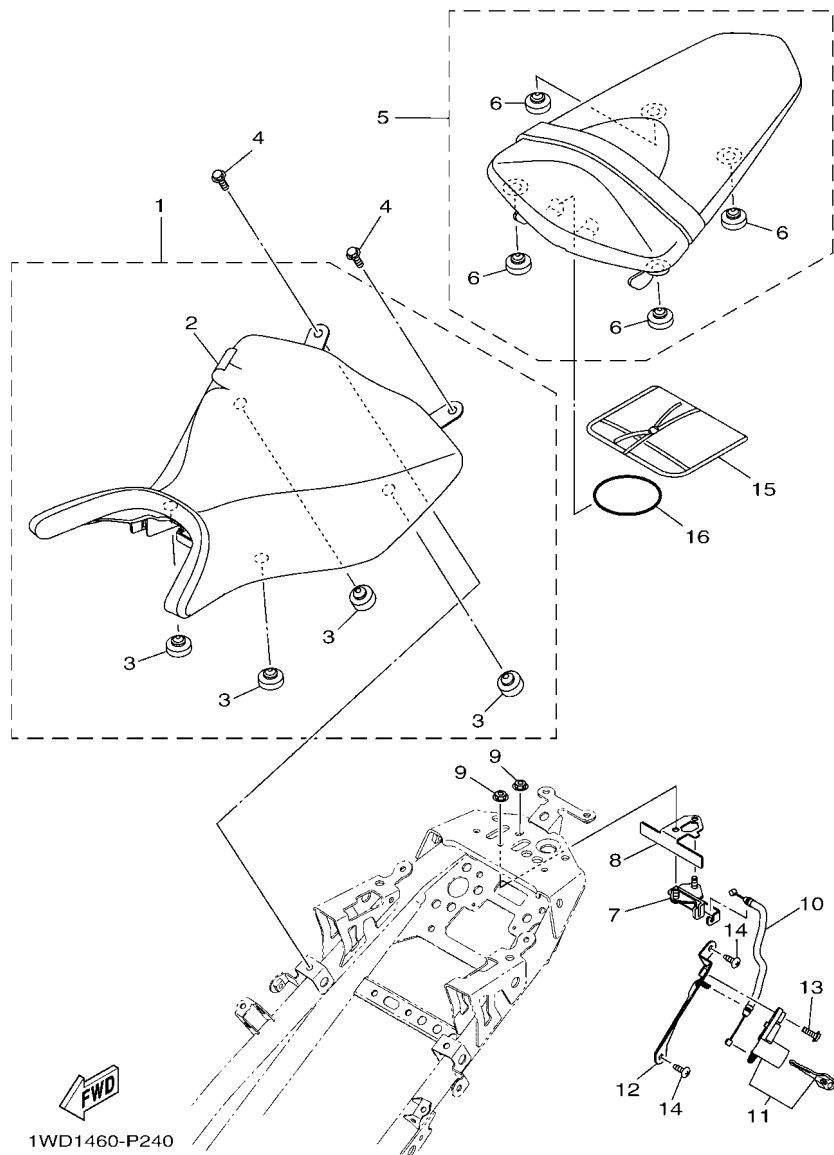


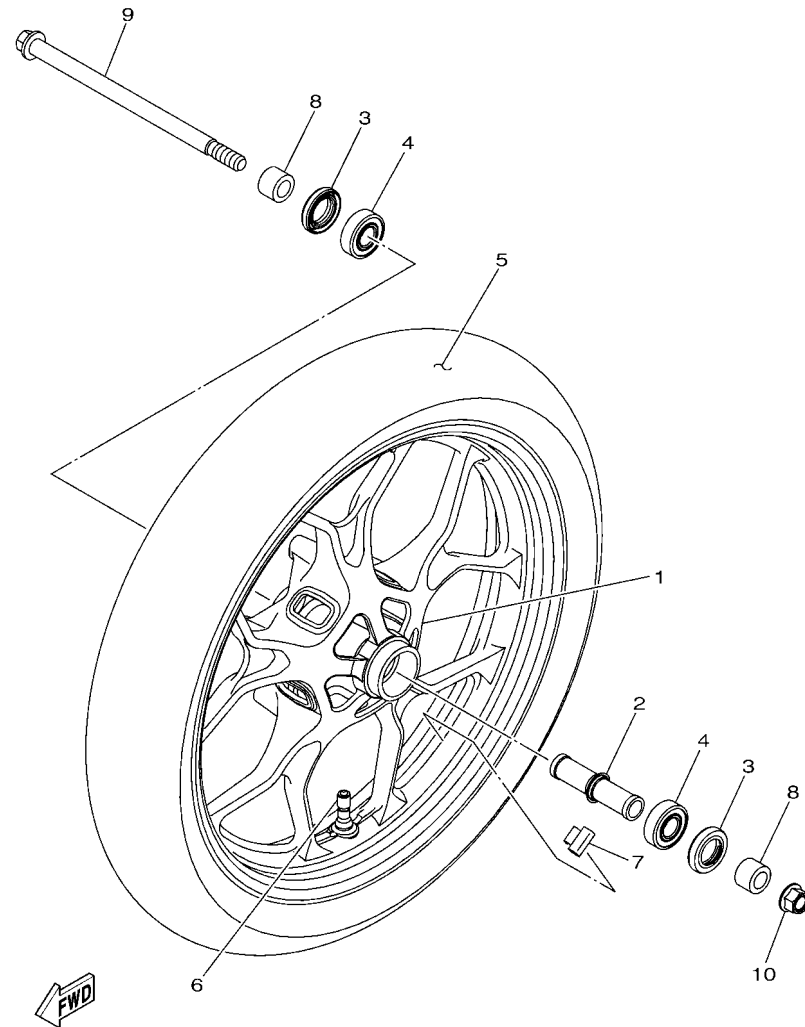
FIG. 24 ASIENTO

SEAT

REF. N°	CODIGO N° PART NO.	DESCRIPCION DESCRIPTION	2YFG				OBSERVACIONES REMARKS
1	1WD-F4710-01	ASIENTO SIMPLE COMPLETO SINGLE SEAT ASSY	1				
2	1WD-F4711-00	.CUBIERTA DE ASIENTO SIMPLE .COVER, SINGLE SEAT	1				
3	5BP-F4741-00	.COJIN DE ASIENTO .PAD, SEAT	4				
4	95022-06012	PERNO, DE BRIDA BOLT, FLANGE	2				
5	1WD-F4750-00	ASIENTO TANDEM COMPLETO TANDEM SEAT ASSY	1				
6	3C1-F4741-00	.COJIN DE ASIENTO .PAD, SEAT	4				
7	1WD-F4780-00	CERRADURA SILLIN COMPLETO SEAT LOCK ASSY	1				
8	1WD-F4792-00	PLACA PLATE	1				
9	95707-06500	TUERCA DE BRIDA NUT, FLANGE	2				
10	1WD-F478E-00	CABLE CABLE, SEAT LOCK	1				
11	1WD-WF479-00	CUBIERTA, DE COLA ROTOR SUB ASSY WITH KEY	1				
12	1WD-F117K-00	SOPORTE DE CERRADURA STAY, LOCK	1				
13	90159-06054	TORNILLO CON VALONA SCREW, WITH WASHER	1				
14	97702-50016	TORNILLO ROSCA HEMBRA SCREW, TAPPING	2				
15	1WD-F8100-00	JUEGO DE HERRAMIENTAS TOOL KIT	1				
16	5TL-H2131-00	TIRANTE DE BATERIA BAND, BATTERY	1				

FIG. 25 RUEDA DELANTERA

FRONT WHEEL

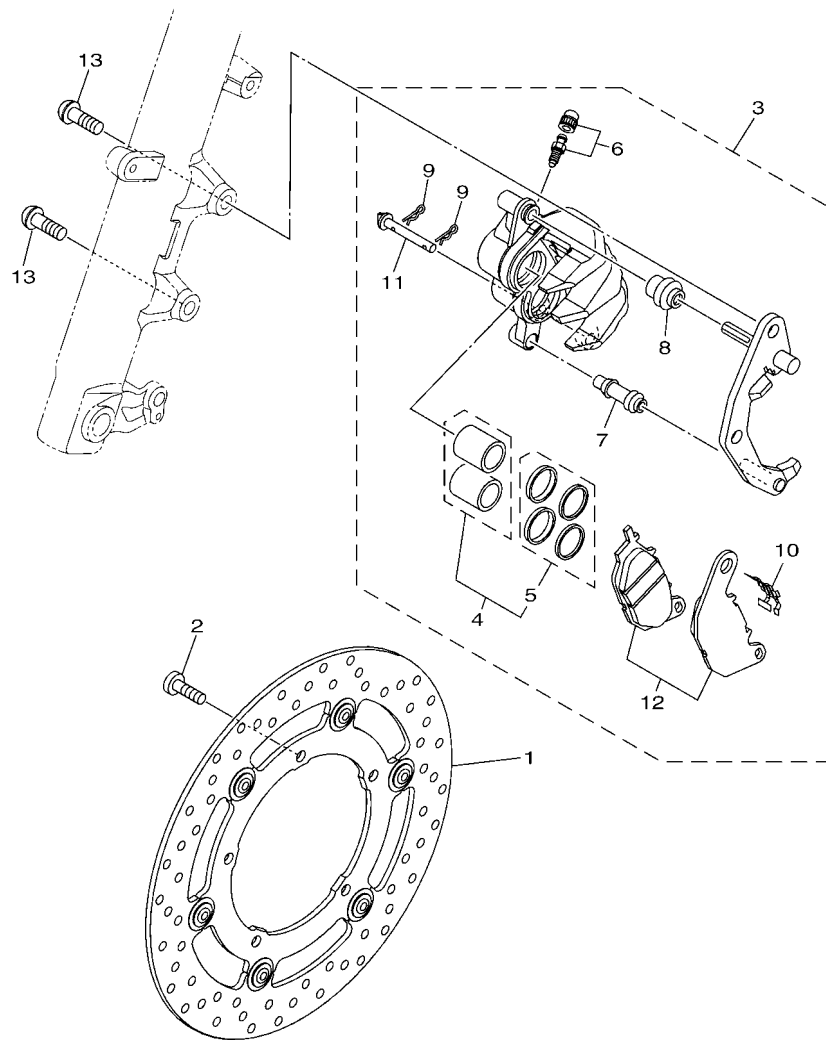


1WD1460-P250

REF. N°	CODIGO N° PART NO.	DESCRIPCION DESCRIPTION	2YFG				OBSERVACIONES REMARKS
1	1WD-F5168-01-P0	RUEDA FUNDIDA DELANTERA CAST WHEEL, FRONT	1				DPBM15 PARA DPBMC
	1WD-F5168-01-0X	RUEDA FUNDIDA DELANTERA CAST WHEEL, FRONT	1				DPBM15 FOR DPBMC
	1WD-F5168-01-98	RUEDA FUNDIDA DELANTERA CAST WHEEL, FRONT	1				LGB/DRSC PARA MBL2
2	1WD-F510C-00	COLLAR COLLAR ASSY.	1				LGB PARA WM6
3	93106-26815	SELLO ACEITE OIL SEAL	2				LGB FOR WM6
4	93306-302X4	COJINETE BEARING	2				
5	*	NEUMATICO (110/70-17 M/C 54H) TIRE (110/70-17 M/C 54H)	1				LM MICHELIN
6	93900-00828	VALVULA VALVE, RIM	1				LM MICHELIN
7	5MT-25398-00	BALANCEADOR DE RUEDA (10G) BALANCER, WHEEL (10G)	1				UN
	5MT-25398-10	BALANCEADOR DE RUEDA (20G) BALANCER, WHEEL (20G)	1				UN
	5MT-25398-20	BALANCEADOR DE RUEDA (30G) BALANCER, WHEEL (30G)	1				UN
8	1PA-F5386-00	COLLAR EJE DE RUEDA DENTADA COLLAR, SPROCKET AXLE	2				UN
9	1WD-25181-00	EJE DE LA RUEDA AXLE, WHEEL	1				
10	95602-14200	TUERCA DE AUTO-CIERRE NUT, SELF-LOCKING	1				

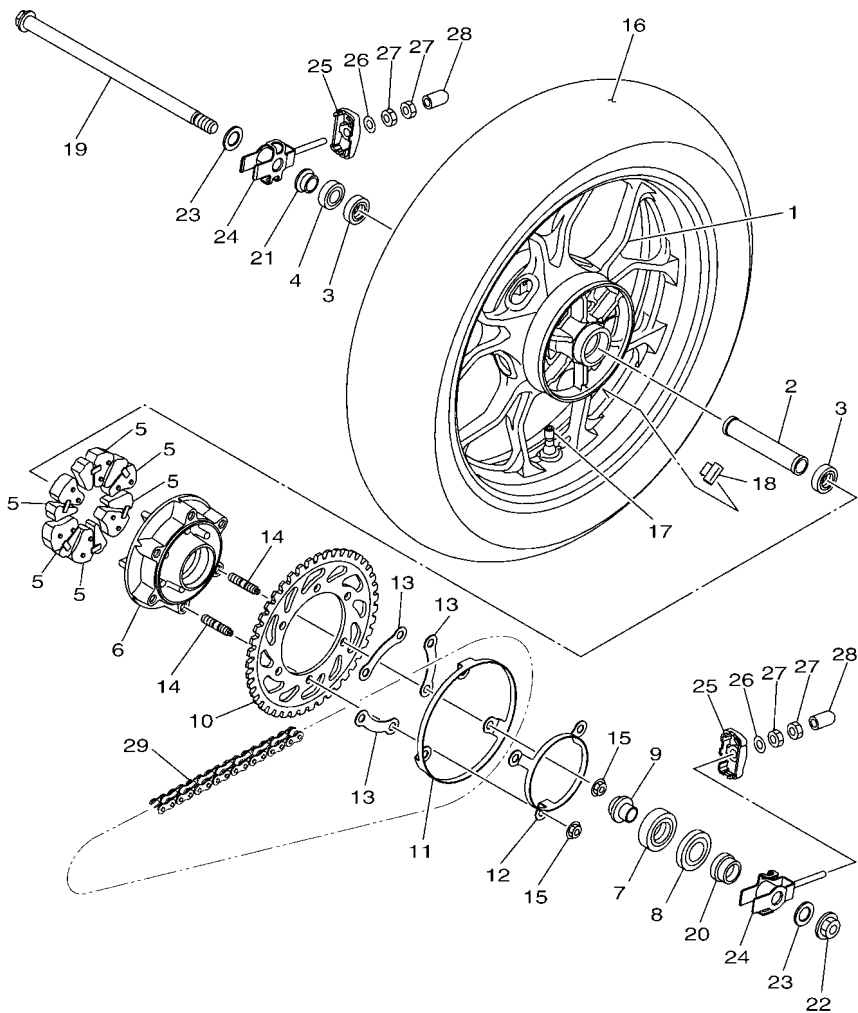
FIG. 26 CALIBRE FRENO DELANTERA

FRONT BRAKE CALIPER




1WD1460-P260

REF. N°	CODIGO N° PART NO.	DESCRIPCION DESCRIPTION	2YFG				OBSERVACIONES REMARKS
1	1WD-F581U-00	DISCO DE FRENO (DERECO) DISK BRAKE ASSY (RIGHT)	1				
2	90111-08815	TORNILLO BOLT, HEX. SOCKET BUTTON	5				
3	1WD-F580U-01	CALIBRE COMPLETO (DERECHO) CALIPER ASSY (RIGHT)	1				
4	1WD-25802-00	.PISTON COMPLETO PINZA .PISTON ASSY, CALIPER	1				
5	1WD-25803-00	..JUEGO DE RETENES DE PINZA ..CALIPER SEAL KIT	1				
6	4C9-W0048-00	.CJTO TORNILLO DE PURGA .BLEED SCREW KIT	1				
7	5YP-F5937-00	.FUNDA .BOOT 2	1				
8	5YP-F5917-00	.FUNDA DE CALIBRE .BOOT, CALIPER	1				
9	5YP-F5925-01	.PRESILLA .CLIP	2				
10	1WD-F5919-00	.SOPORTE DE PASTILLAS .SUPPORT, PAD	1				
11	5YP-F5924-00	.PASADOR .PIN, PAD	1				
12	1WD-25805-00	.JUEGO DE COJIN DE FRENO .BRAKE PAD KIT	1				
13	90149-10804	TORNILLO DE REGLAJE SCREW	2				

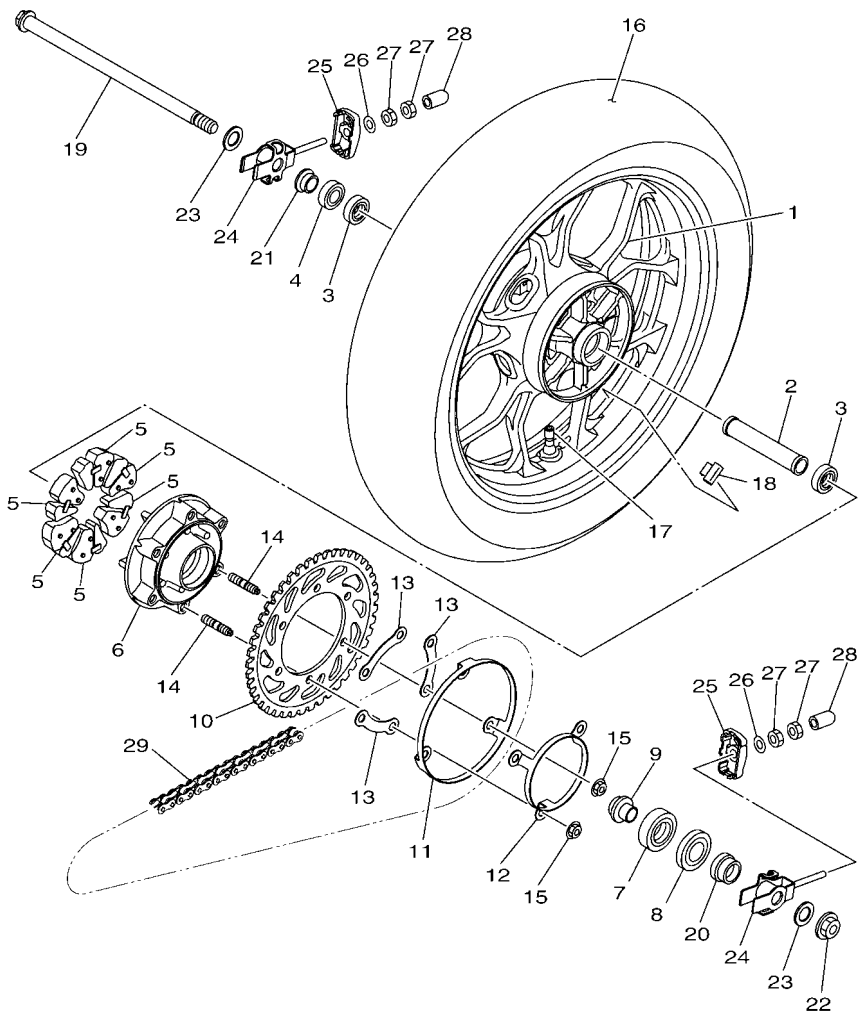


1WD1460-P271

FIG. 27 RUEDA TRASERA

REAR WHEEL

REF. N°	CODIGO N° PART NO.	DESCRIPCION DESCRIPTION	2YFG				OBSERVACIONES REMARKS
1	1WD-F5338-01-P0	RUEDA FUNDIDA TRASERA CAST WHEEL, REAR	1				DPBM15 PARA DPBMC DPBM15 FOR DPBMC
	1WD-F5338-01-0X	RUEDA FUNDIDA TRASERA CAST WHEEL, REAR	1				LGB/DRSC PARA MBL2 LGB/DRSC FOR MBL2
	1WD-F5338-01-98	RUEDA FUNDIDA TRASERA CAST WHEEL, REAR	1				LGB PARA WM6 LGB FOR WM6
2	90387-17810	ESPACIADOR COLLAR	1				
3	93306-20314	COJINETE BEARING	2				
4	93106-23002	SELLO ACEITE OIL SEAL	1				
5	1WD-F5364-00	AMORTIGUADOR DAMPER	6				
6	1WD-F5366-00-P0	EMBRAGUE DE MASA CLUTCH, HUB	1				PARA DPBMC FOR DPBMC
	1WD-F5366-00-98	EMBRAGUE DE MASA CLUTCH, HUB	1				LGB PARA MBL2,WM6 LGB FOR MBL2,WM6
7	93306-30450	COJINETE BEARING	1				
8	93106-38046	SELLO ACEITE OIL SEAL	1				
9	1WD-F5377-00	COLLAR DE RUEDA COLLAR, WHEEL	1				
10	1WD-F5443-00	CORONA (43T) SPROCKET, DRIVEN (43T)	1				
11	1WD-F537W-00	SOPORTE 1 BRACKET 1	1				
12	1WD-F537X-00	SOPORTE 2 BRKT 2	1				
13	1WD-F539F-00	PLACA 1 PLATE 1	3				
14	90116-10065	ESPARRAGO BOLT, STUD	6				
15	95602-10200	TUERCA DE AUTO-CIERRE NUT, S/L FLANGE	6				
16	*	NEUMATICO (140/70-17 M/C 66H) TIRE (140/70-17 M/C 66H)	1				LM MICHELIN LM MICHELIN
17	93900-00828	VALVULA VALVE, RIM	1				
18	5MT-25398-00	BALANCEADOR DE RUEDA (10G) BALANCER, WHEEL (10G)	1				UN
	5MT-25398-10	BALANCEADOR DE RUEDA (20G) BALANCER, WHEEL (20G)	1				UN
	5MT-25398-20	BALANCEADOR DE RUEDA (30G) BALANCER, WHEEL (30G)	1				UN
19	1WD-25381-00	EJE DE RUEDA AXLE, WHEEL	1				
20	1WD-F5386-00	COLLAR EJE DE RUEDA DENTADA COLLAR, SPROCKET AXLE	1				
21	1WD-F5383-00	COLLAR DE RUEDA COLLAR, WHEEL	1				
22	95602-16200	TUERCA DE AUTO-CIERRE NUT, SELF-LOCKING	1				

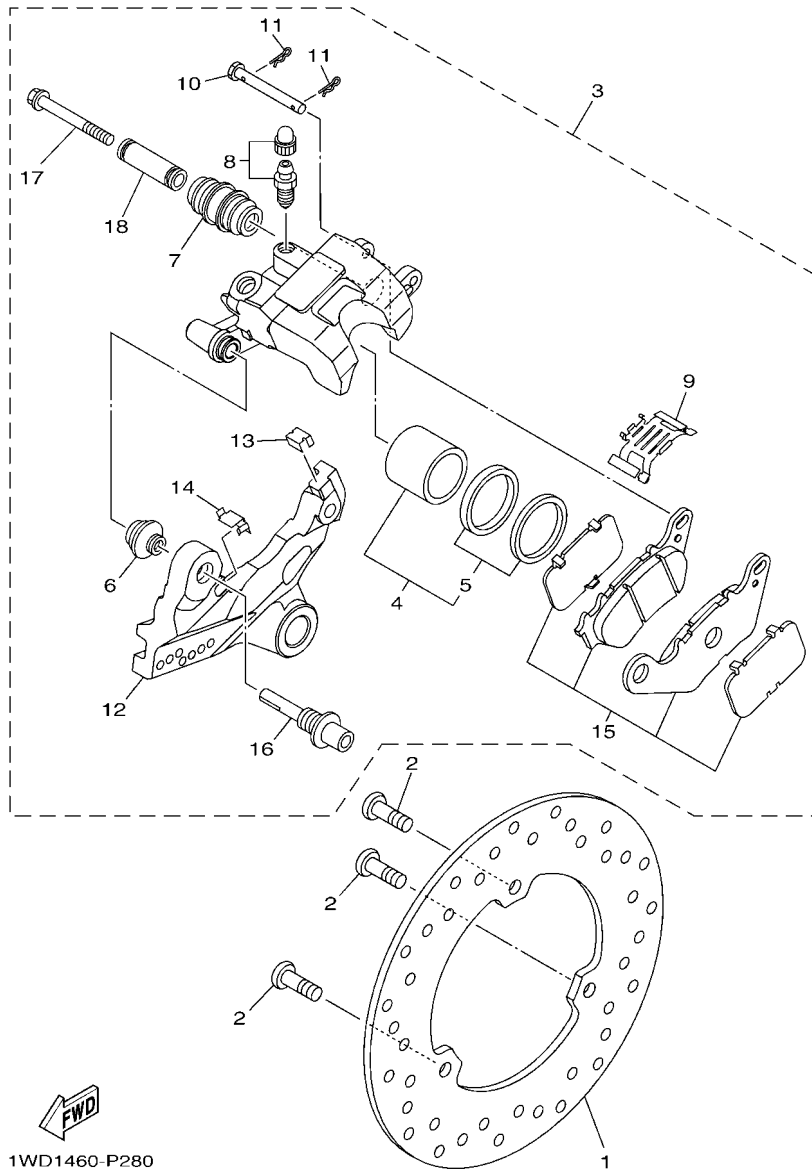


1WD1460-P271

FIG. 27 RUEDA TRASERA

REAR WHEEL

REF. N°	CODIGO N° PART NO.	DESCRIPCION DESCRIPTION	2YFG				OBSERVACIONES REMARKS
23	90201-17809	ARANDELA PLANA WASHER, PLATE	2				
24	1WD-F5388-00	TIRADOR DE CADENA 1 PULLER, CHAIN 1	2				
25	1WD-F2174-00	EXTREMO 1 END 1	2				
26	92902-08600	ARANDELA WASHER, PLATE	2				
27	95302-08600	TUERCA NUT, HEXAGON	4				
28	40D-E443G-00	TUBO, DRENAJE 2 PIPE, DRAIN 2	2				
29	94568-H3112	CADENA (DID520VF 112LE) CHAIN (DID520VF 112LE)	1				



1WD1460-P280

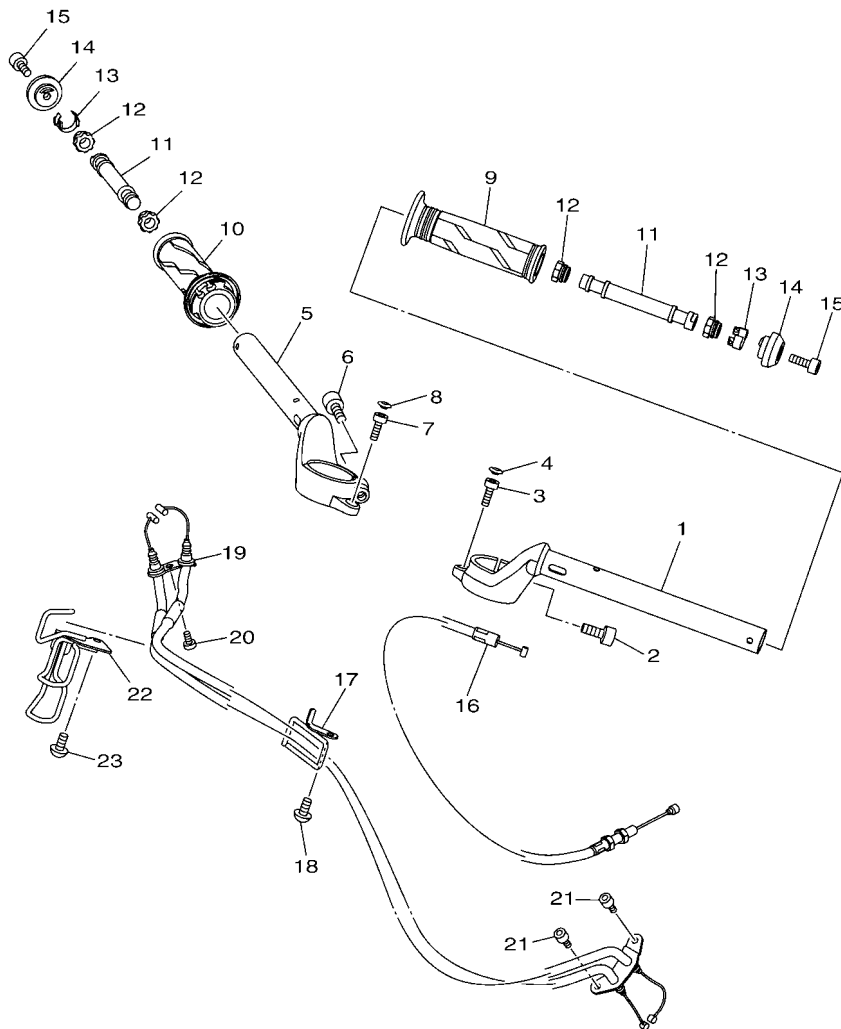
FIG. 28 CALIBRE FRENO TRASERA

REAR BRAKE CALIPER

REF. N°	CODIGO N° PART NO.	DESCRIPCION DESCRIPTION	2YFG				OBSERVACIONES REMARKS
1	1WD-F582W-00	DISCO DE FRENO TRASEROS 2 DISK, REAR BRAKE 2	1				
2	90111-08815	TORNILLO BOLT, HEX. SOCKET BUTTON	3				
3	1WD-F580W-01	CALIBRE COMPLETO TRASEROS 2 CALIPER ASSY, REAR 2	1				
4	1WD-25802-50	.PISTON COMPLETO PINZA .PISTON ASSY, CALIPER	1				
5	1WD-25803-50	..JUEGO DE RETENES DE PINZA ..CALIPER SEAL KIT	1				
6	5YP-F5917-00	.FUNDA DE CALIBRE .BOOT, CALIPER	1				
7	34X-25937-00	.FUNDA .BOOT 2	1				
8	5YP-W0048-50	.CJTO TORNILLO DE PURGA .BLEED SCREW KIT	1				
9	1WD-F5919-50	.SOPORTE DE PASTILLAS .SUPPORT, PAD	1				
10	1WD-F5924-50	.PASADOR .PIN, PAD	1				
11	5YP-F5925-01	.PRESILLA .CLIP	2				
12	1WD-F5921-51	.MENSULA DE SOPORTE .BRACKET, SUPPORT	1				
13	1WD-F5939-51	.PRESILLA .CLIP, PAD	1				
14	1WD-F5939-61	.PRESILLA .CLIP, PAD	1				
15	1WD-25806-00	.JUEGO DE PASTILLAS DE FRENO 2 .BRAKE PAD KIT 2	1				
16	1WD-F5914-50	.PASADOR .PIN, SLIDE	1				
17	5KN-25926-01	.PERNO .BOLT	1				
18	5TL-F5838-00	.CASQUILLO DE CALIBRE .SLEEVE, CALIPER	1				

FIG. 29 MANILLAR & CABLE

STEERING HANDLE & CABLE

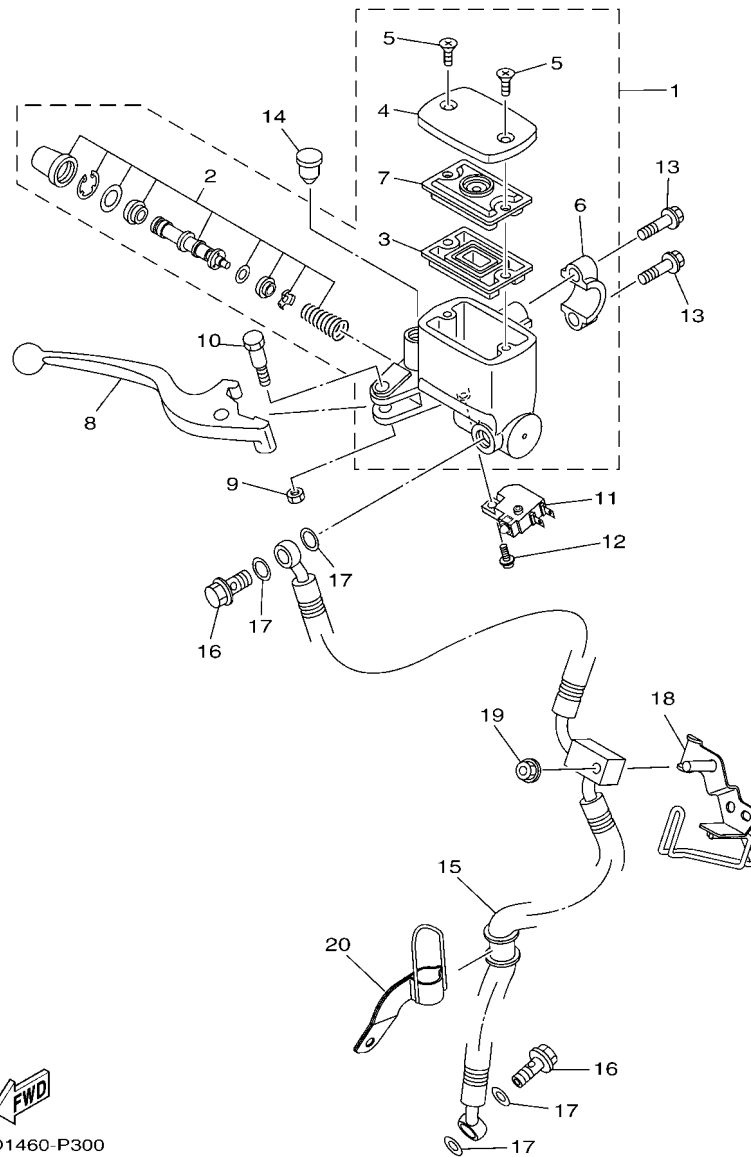


1WD1460-P290

REF. N°	CODIGO N° PART NO.	DESCRIPCION DESCRIPTION	2YFG				OBSERVACIONES REMARKS
1	1WD-F6121-01	MANUBRIO (MI) HANDLEBAR (LEFT)	1				
2	91317-08020	PERNO BOLT, HEX. SOCKET HEAD	1				
3	91317-06016	PERNO BOLT, HEX. SOCKET HEAD	1				
4	90338-05010	TAPON PLUG	1				
5	1WD-F6122-00	MANUBRIO (MD) HANDLEBAR (RIGHT)	1				
6	91317-08020	PERNO BOLT, HEX. SOCKET HEAD	1				
7	91317-06016	PERNO BOLT, HEX. SOCKET HEAD	1				
8	90338-05010	TAPON PLUG	1				
9	2DP-F6241-00	EMPUNADURA GRIP	1				
10	1WD-F6240-00	EMPUNADURA COMPLETA GRIP ASSY	1				
11	2MS-F622H-00	CONTRAPESO WEIGHT	2				
12	1S7-F622F-00	AMORTIGUADOR, DE UBICACION 1 DAMPER, LOCATING 1	4				
13	1S7-F6257-00	TOPE STOPPER	2				
14	1WD-F6246-00	EXTREMO DE EMPUNADURA END, GRIP	2				
15	91317-06020	PERNO BOLT, HEX. SOCKET HEAD	2				
16	1WD-F6335-00	CABLE DE EMBRAGUE CABLE, CLUTCH	1				
17	1WD-F6131-00	GUIA DE CABLE 1 GUIDE, CABLE 1	1				
18	92012-06012	PERNO BOLT, BUTTON HEAD	1				
19	1WD-F6301-00	CABLE DE ACELERADOR COMPLETO THROTTLE CABLE ASSY	1				
20	98507-05012	TORNILLO DE CABEZA PLANA SCREW, PAN HEAD	1				
21	91312-05010	TORNILLO BOLT	2				
22	1WD-F6132-00	GUIA DE CABLE 2 GUIDE, CABLE 2	1				
23	92012-06012	PERNO BOLT, BUTTON HEAD	1				

FIG. 30 CILINDRO MAESTRO DELANTERO

FRONT MASTER CYLINDER




1WD1460-P300

REF. N°	CODIGO N° PART NO.	DESCRIPCION DESCRIPTION	2YFG				OBSERVACIONES REMARKS
1	1WD-F5870-00	CILINDRO MAESTRO COMPLETO MASTER CYLINDER SUB ASSY	1				
2	1WD-F5807-00	.JUEGO DE CILINDRO MAESTRO .CYLINDER KIT, MASTER	1				
3	5RB-25854-00	.EMPAQUE, DIAFRAGMA .DIAPHRAGM, RESERVOIR	1				
4	1WD-F5852-00	.TAPA DE TANQUE DE RESERVA .CAP, RESERVOIR	1				
5	36Y-2589H-00	.TORNILLO .SCREW	2				
6	3RW-F5867-00	.SOPORTE DE CILINDRO MAESTRO .BRACKET, MASTER CYLINDER	1				
7	3C1-F5855-00	.BUJE DE DIAFRAGMA .BUSH, DIAPHRAGM	1				
8	1WD-H3922-00	PALANCA 2 LEVER 2	1				
9	95602-06100	TUERCA S/L NUT, S/L	1				
10	90109-06577	PERNO BOLT	1				
11	1HP-83980-01	INTERRUP. DE PARADA DELANTERO FRONT STOP SWITCH ASSY	1				
12	97602-04212	TORNILLO CON RONDONA SCREW, PAN HEAD WITH WASHER	1				
13	95027-06025	PERNO, DE BRIDA BOLT, FLANGE	2				
14	90338-09012	TAPON PLUG	1				
15	1WD-F5872-00	MANGUERA DE FRENO 1 HOSE, BRAKE 1	1				
16	90401-10812	PERNO DE UNION BOLT, UNION	2				
17	90201-10118	ARANDELA PLANA WASHER, PLATE	4				
18	1WD-F5875-00	SOPORTE DE MANGUERA FRENO 1 HOLDER, BRAKE HOSE 1	1				
19	95702-06500	TUERCA DE BRIDA NUT, FLANGE	1				
20	1WD-F5876-00	SOPORTE DE MANGUERA FRENO 2 HOLDER, BRAKE HOSE 2	1				

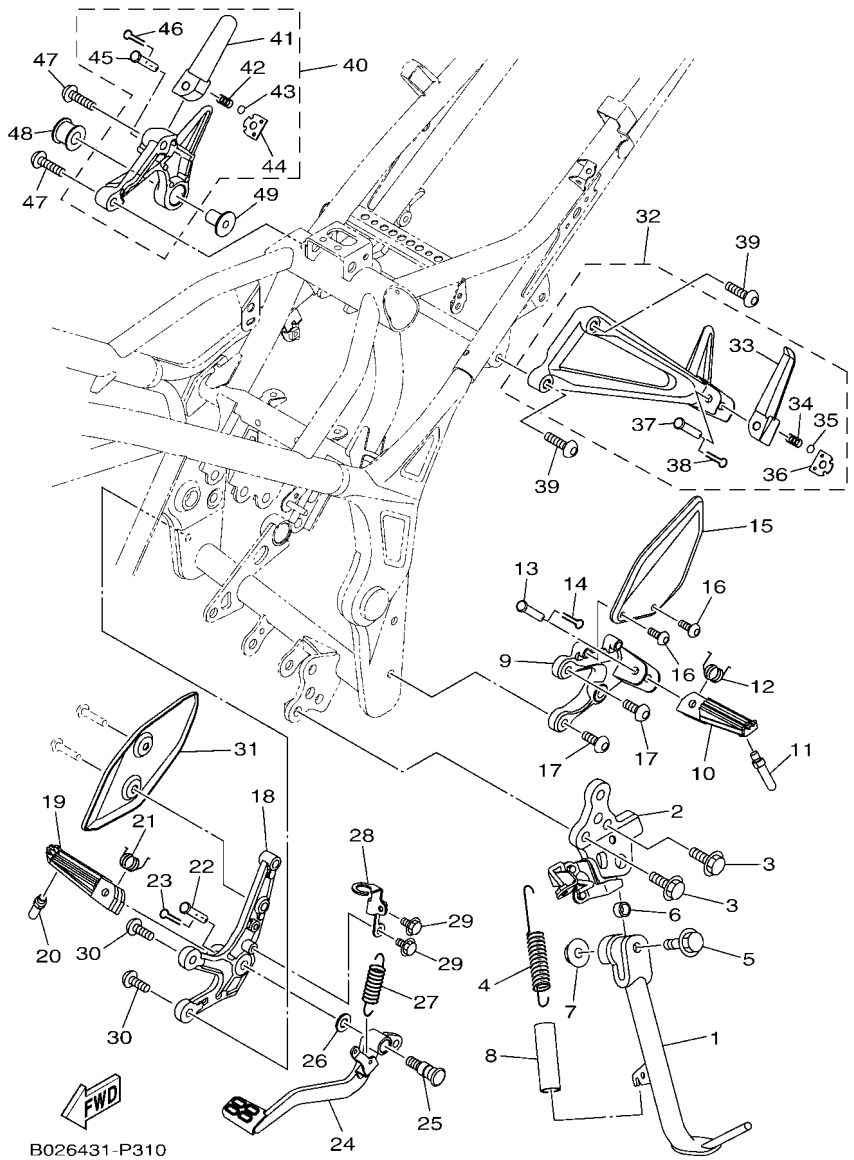


FIG. 31 SOPORTE & APOYAPIE

STAND & FOOTREST

REF. N°	CODIGO N° PART NO.	DESCRIPCION DESCRIPTION	2YPG				OBSERVACIONES REMARKS
1	1WD-F7311-00	PUNTAL LATERAL STAND, SIDE	1				
2	1WD-F7321-10	SOPORTE DE PUNTAL LATERAL BRACKET, SIDE STAND	1				
3	95817-10025	TORNILLO BOLT, FLANGE	2				
4	90506-23812	RESORTE DE TENSION SPRING, TENSION	1				
5	90105-106A7	TORNILLO BOLT, FLANGE	1				
6	90387-10010	ESPACIADOR COLLAR	1				
7	95602-10200	TUERCA DE AUTO-CIERRE NUT, S/L FLANGE	1				
8	90445-217G3	TUBO (L70) HOSE (L70)	1				
9	1WD-F7442-00	SOPORTE 2 BRACKET 2	1				
10	1WD-F7451-00	APOYAPIE FOOTREST	1				
11	1WD-F7435-00	PERNO BOLT	1				
12	90508-183B9	RESORTE DE TORSION SPRING, TORSION	1				
13	90240-08145	PASADOR CON HOYO PIN, CLEVIS	1				
14	91401-25015	CHAVETA PIN, COTTER	1				
15	2MS-F7445-00	PLACA 1 PLATE 1	1				
16	90111-06013	TORNILLO BOLT, HEX. SOCKET BUTTON	2				
17	90109-085G6	PERNO BOLT	2				
18	1WD-F7443-00	SOPORTE 3 BRACKET 3	1				
19	1WD-F7461-00	APOYAPIE FOOTREST	1				
20	1WD-F7435-00	PERNO BOLT	1				
21	90508-183B9	RESORTE DE TORSION SPRING, TORSION	1				
22	90240-08145	PASADOR CON HOYO PIN, CLEVIS	1				
23	91401-25015	CHAVETA PIN, COTTER	1				
24	1WD-F7211-00	PEDAL DE FRENO PEDAL, BRAKE	1				
25	4BP-27261-00	EJE SHAFT	1				
26	90201-10021	ARANDELA PLANA WASHER, PLATE	1				
27	90506-26807	RESORTE DE TENSION SPRING, TENSION	1				

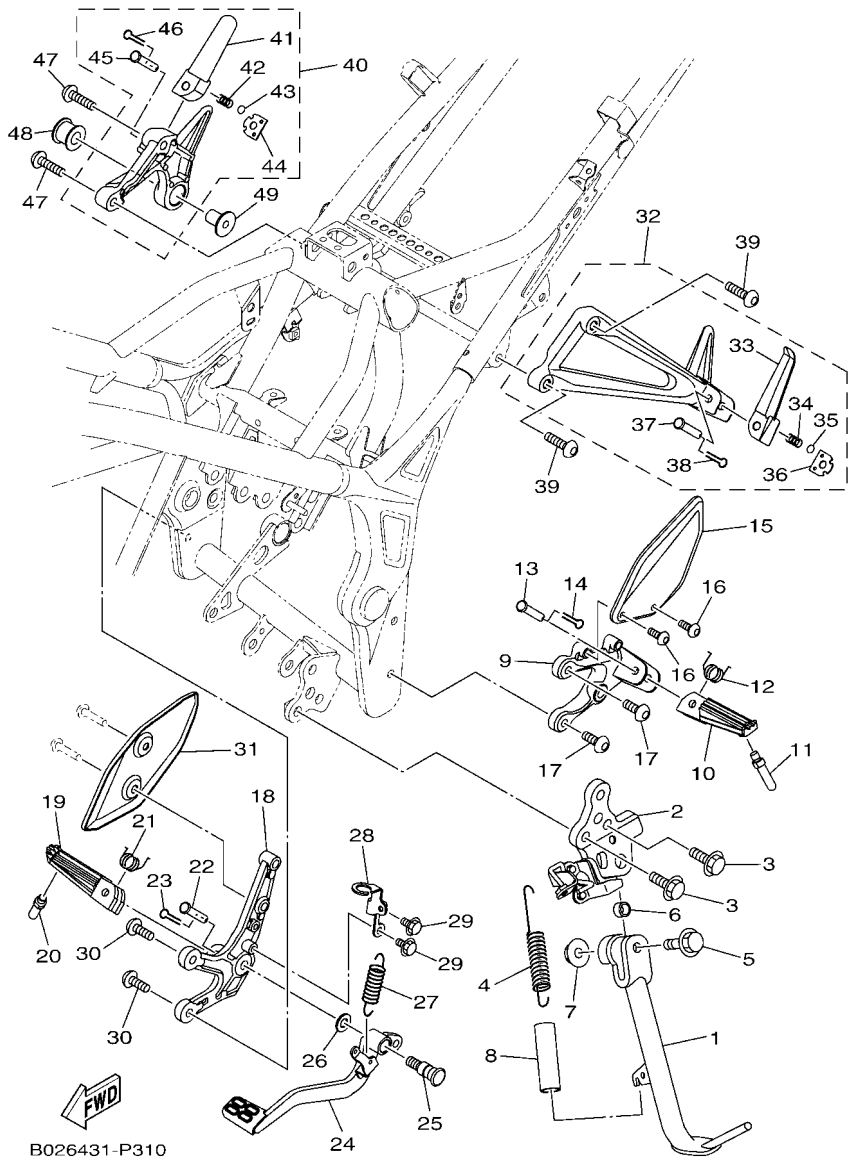


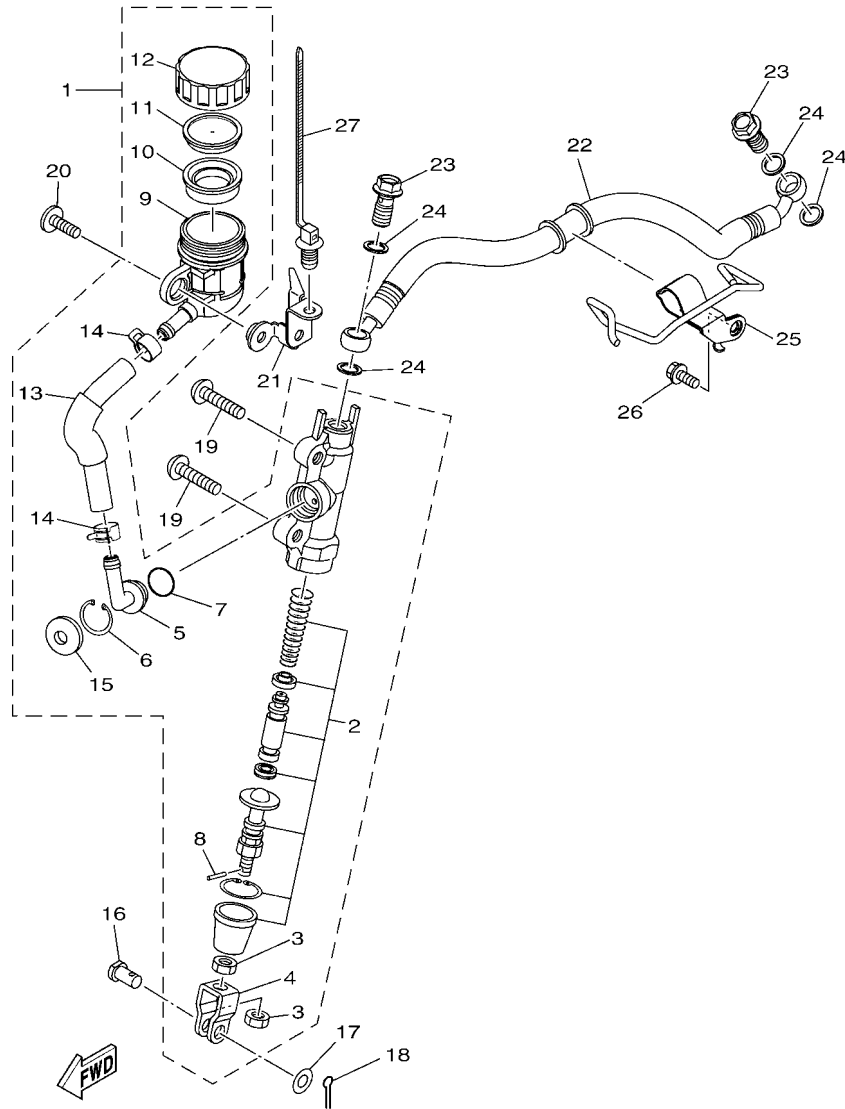
FIG. 31 SOPORTE & APOYAPIE

STAND & FOOTREST

REF. N°	CODIGO N° PART NO.	DESCRIPCION DESCRIPTION	2YFG				OBSERVACIONES REMARKS
28	1WD-F144G-00	SOPORTE DE INTERRUPTOR STAY, STOP SWITCH	1				
29	95802-06010	TORNILLO DE REBORDE BOLT, FLANGE	2				
30	90109-085G6	PERNO BOLT	2				
31	2MS-F7446-00	PLACA 2 PLATE 2	1				
32	1WD-F7430-00	APOYAPIE POSTERIOR COMPLETO 1 REAR FOOTREST ASSY 1	1				
33	1WD-F7431-00	.APOYAPIE POSTERIOR 1 .FOOTREST, REAR 1	1				
34	90501-12743	.RESORTE DE COMPRESION .SPRING, COMPRESSION	1				
35	93501-04830	.BOLA .BALL	1				
36	1WD-F7437-00	.ARANDELA ESPECIAL .WASHER, SPECIAL	1				
37	90240-08145	.PASADOR CON HOYO .PIN, CLEVIS	1				
38	91401-25015	.CHAVETA .PIN, COTTER	1				
39	90110-08071	TORNILLO ALLEN BOLT, HEXAGON SOCKET HEAD	2				
40	1WD-F7440-00	APOYAPIE POSTERIOR COMPLETO 2 REAR FOOTREST ASSY 2	1				
41	1WD-F7441-00	.APOYAPIE POSTERIOR 2 .FOOTREST, REAR 2	1				
42	90501-12743	.RESORTE DE COMPRESION .SPRING, COMPRESSION	1				
43	93501-04830	.BOLA .BALL	2				
44	1WD-F7437-00	.ARANDELA ESPECIAL .WASHER, SPECIAL	1				
45	90240-08145	.PASADOR CON HOYO .PIN, CLEVIS	1				
46	91401-25015	.CHAVETA .PIN, COTTER	1				
47	90110-08071	TORNILLO ALLEN BOLT, HEXAGON SOCKET HEAD	2				
48	5TP-E4747-00	AMORTIGUADOR DE SILENCIADOR DAMPER, MUFFLER	1				
49	90387-08813	ESPACIADOR COLLAR	1				

FIG. 32 CILINDRO MAESTRO TRASERO

REAR MASTER CYLINDER

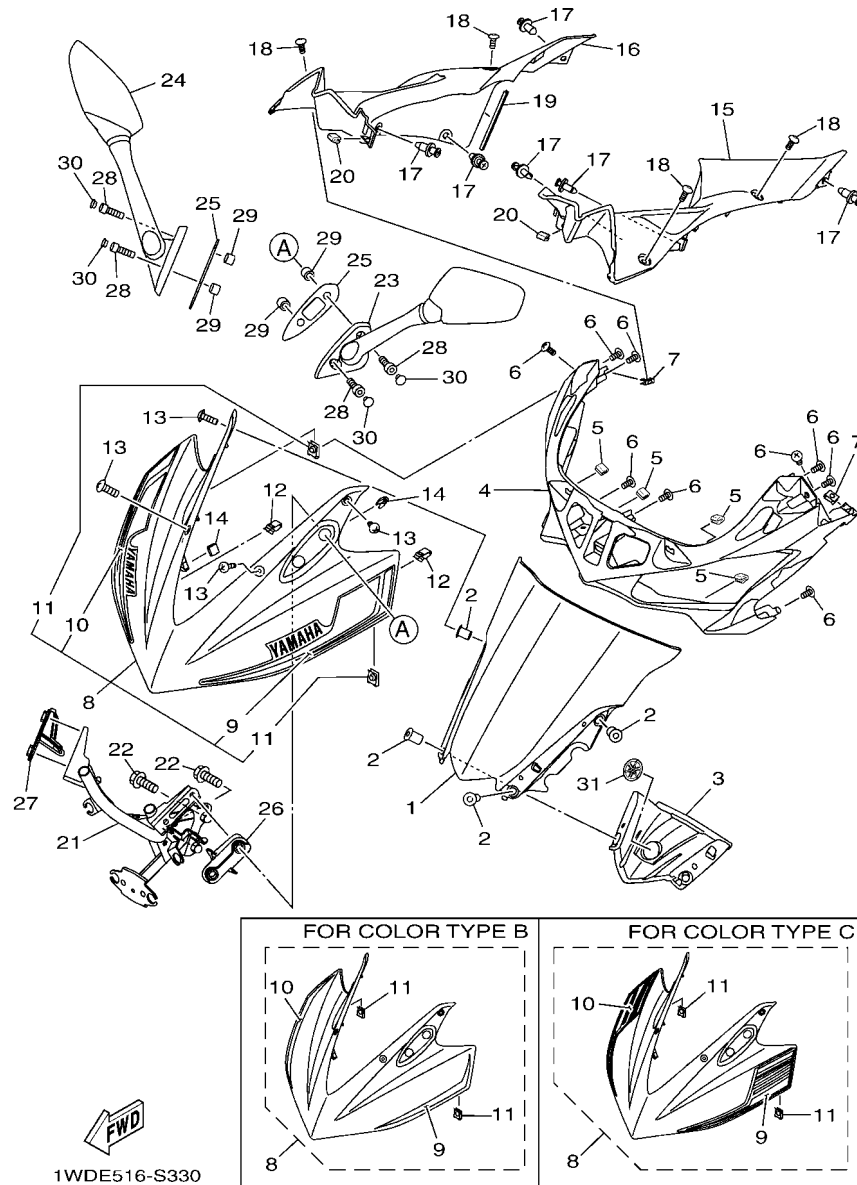


B052414-R330

REF. N°	CODIGO N° PART NO.	DESCRIPCION DESCRIPTION	2YPG				OBSERVACIONES REMARKS
1	1WD-F580E-00	CILINDRO MAESTRO TRASERO COMP REAR MASTER CYLINDER ASSY	1				
2	1WD-F5808-00	.JUEGO DE CILINDRO MAESTRO .CYLINDER KIT, MASTER	1				
3	4SS-27218-00	.TUERCA .NUT	2				
4	50C-F7222-00	.UNION .JOINT	1				
5	50C-F582A-50	.CONECTOR .JOINT	1				
6	50C-F5866-00	.PRESILLA REDONDA .CIRCLIP	1				
7	93210-15620	.ANILLO O .O-RING	1				
8	3KW-27234-00	.PASADOR DE VARILLA DE FRENO .PIN, BRAKE ROD	1				
9	50C-F5894-10	.TANQUE DE RESERVA .TANK, RESERVOIR	1				
10	2VN-F5854-00	.EMPAQUE, DIAFRAGMA .DIAPHRAGM, RESERVOIR	1				
11	50C-F5855-00	.BUJÉ DE DIAFRAGMA .BUSH, DIAPHRAGM	1				
12	1WD-F5852-50	.TAPA DE TANQUE DE RESERVA .CAP, RESERVOIR	1				
13	1WD-F5895-50	.MANGUERA DE TANQUE DE RESERVA .HOSE, RESERVOIR	1				
14	90467-12085	.PRESILLA .CLIP	2				
15	50C-F589A-00	.CUBIERTA PARA POLVO .COVER, DUST	1				
16	90240-08124	PASADOR CON HOYO PIN, CLEVIS	1				
17	90201-08083	ARANDELA PLANA WASHER, PLATE	1				
18	91401-20012	CHAVETA PIN, COTTER	1				
19	92012-08030	PERNO BOLT, BUTTON HEAD	2				
20	90111-06121	TORNILLO BOLT, HEX. SOCKET BUTTON	1				
21	B04-F582E-00	SOSTEN, TANQUE DE RESERVA HOLDER, RESERVE TANK	1				
22	1WD-F5873-00	MANGUERA DE FRENO 2 HOSE, BRAKE 2	1				
23	90401-10812	PERNO DE UNION BOLT, UNION	2				
24	90201-10118	ARANDELA PLANA WASHER, PLATE	4				
25	1WD-F5887-00	SOPORTE DE MANGUERA FRENO HOLDER, BRAKE HOSE	1				
26	95827-06014	TORNILLO BOLT, FLANGE	1				
27	90464-30009	BRIDA CLAMP	1				

FIG. 33 PARABRISAS

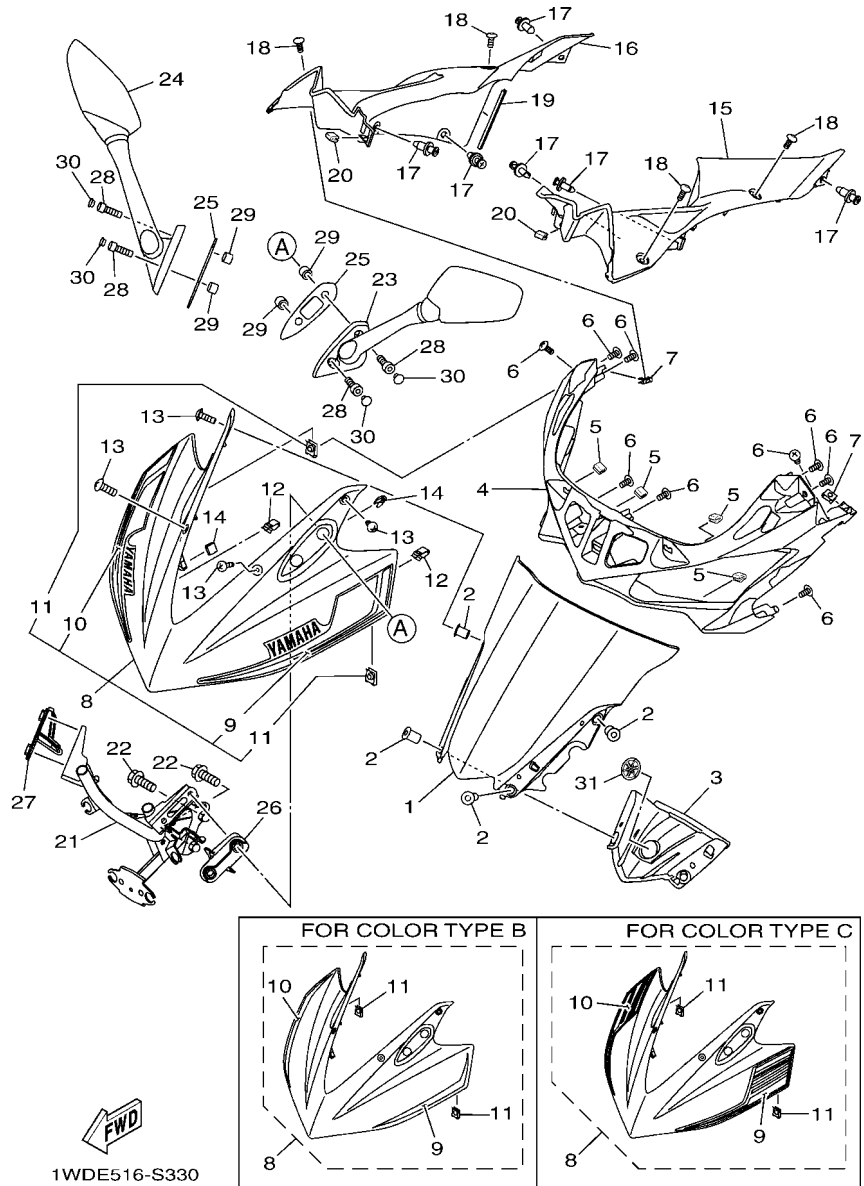
WINDSHIELD



REF. N°	CODIGO N° PART NO.	DESCRIPCION DESCRIPTION	2YFG				OBSERVACIONES REMARKS
1	1WD-F8381-00	PARABRISA WINDSHIELD	1				
2	90179-05849	TUERCA NUT	4				
3	1WD-H3559-00	CUBIERTA DE MEDIDOR COVER, METER	1				
4	1WD-F835G-00	CARROCERIA, DELANT. SUP. 1 BODY, FRONT UPPER 1	1				
5	1WD-F8376-00	ADORNO TRIM	4				
6	97702-50016	TORNILLO ROSCA HEMBRA SCREW, TAPPING	9				
7	90183-050A7	TUERCA DE RESORTE NUT, SPRING	2				
8	1WD-XF83F-80-P1	CUERPO, DE COBERTURE BODY COWLING SUB ASSY	1				UR PARA DPBMC UR FOR DPBMC
	1WD-XF83F-00-P5	CUERPO, DE COBERTURE BODY COWLING SUB ASSY	1				UR PARA MBL2 UR FOR MBL2
	1WD-XF83F-30-P3	CUERPO, DE COBERTURE BODY COWLING SUB ASSY	1				UR PARA WM6 UR FOR WM6
9	1WD-F8391-A0	.CALCOMANIA 1 .GRAPHIC 1	1				UR PARA DPBMC UR FOR DPBMC
	1WD-F8391-B0	.CALCOMANIA 1 .GRAPHIC 1	1				UR PARA MBL2 UR FOR MBL2
	1WD-F8391-C0	.CALCOMANIA 1 .GRAPHIC 1	1				UR PARA WM6 UR FOR WM6
10	1WD-F8392-A0	.CALCOMANIA 2 .GRAPHIC 2	1				UR PARA DPBMC UR FOR DPBMC
	1WD-F8392-B0	.CALCOMANIA 2 .GRAPHIC 2	1				UR PARA MBL2 UR FOR MBL2
	1WD-F8392-C0	.CALCOMANIA 2 .GRAPHIC 2	1				UR PARA WM6 UR FOR WM6
11	90183-05807	.TUERCA DE RESORTE .NUT, SPRING	2				
12	44D-F8379-00	GANCHO HOOK	2				
13	90150-05023	TORNILLO CABEZA REDONDA SCREW, ROUND HEAD	4				
14	1WD-F8376-00	ADORNO TRIM	2				
15	1WD-F836N-00	PANEL 4 PANEL, INNER 4	1				
16	1WD-F836R-00	PANEL 5 PANEL, INNER 5	1				
17	90269-06081	REMACHE RIVET	6				
18	90111-05003	TORNILLO BOLT,HEX. SOCKET BUTTON	4				
19	1WD-F1278-00	MOLDURA MOLD	1				
20	1WD-F8376-00	ADORNO TRIM	2				
21	1WD-F8356-00	SOPORTE 1 STAY 1	1				

FIG. 33 PARABRISAS

WINDSHIELD



REF. Nº	CODIGO Nº PART NO.	DESCRIPCION DESCRIPTION	2YPG			OBSERVACIONES REMARKS
22	95812-08035	TORNILLO DE REBORDE BOLT, FLANGE	2			
23	1WD-F6280-10	ESPEJO COMPLETO (IZQUIERDO) REAR VIEW MIRROR ASSY (LEFT)	1			
24	1WD-F6290-10	ESPEJO COMPLETO (DERECHO) REAR VIEW MIRROR ASSY (RIGHT)	1			
25	1WD-F8483-00	PLACA 1 PLATE, RUBBER 1	2			
26	1WD-F8484-00	PLACA 2 PLATE, RUBBER 2	1			
27	1WD-F8485-00	PLACA 3 PLATE, RUBBER 3	1			
28	91317-06025	PERNO BOLT, HEX. SOCKET HEAD	4			
29	90387-068C2	ESPACIADOR COLLAR	4			
30	90338-05010	TAPON PLUG	4			
31	1PA-F836B-00	MARCA TUNING FORK MARK	1			

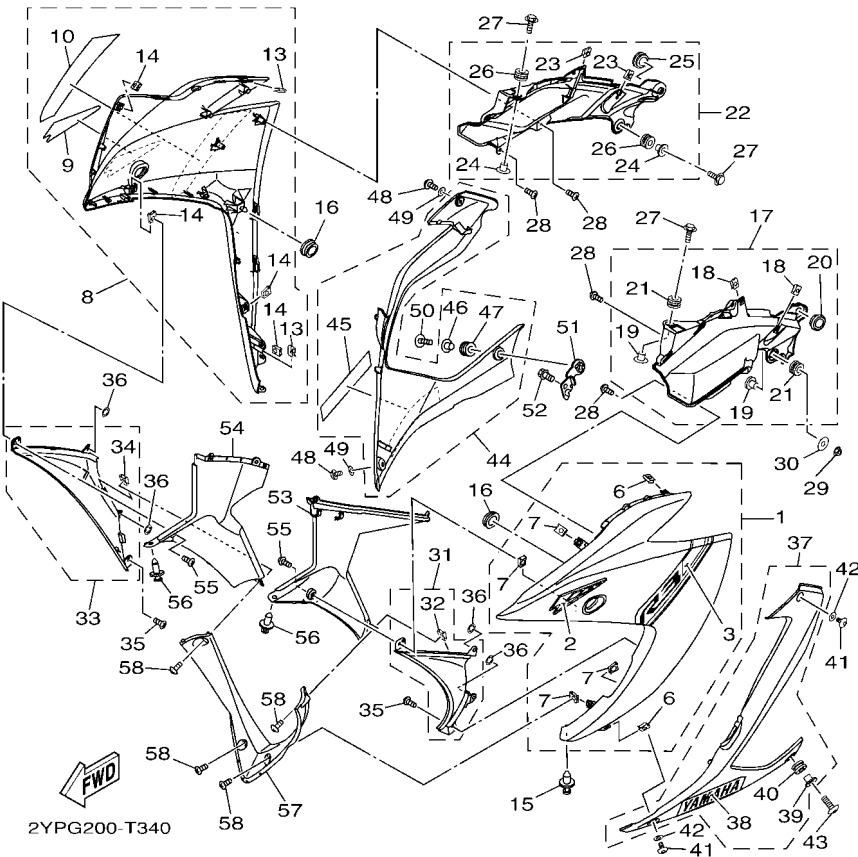
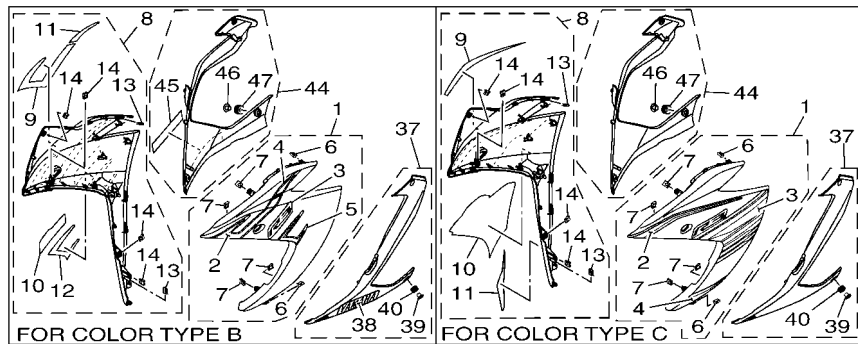


FIG. 34 BOVEDA 1

COWLING 1

REF. N°	CODIGO N° PART NO.	DESCRIPCION DESCRIPTION	2YPG			OBSERVACIONES REMARKS
1	1WD-XF83L-50-P3	CARROCERIA, DELANT. SUP. 1 BODY, FR. UNDER 1 SUB ASSY	1			UR PARA DPBMC UR FOR DPBMC
	1WD-XF83L-10-P5	CARROCERIA, DELANT. SUP. 1 BODY, FR. UNDER 1 SUB ASSY	1			UR PARA MBL2 UR FOR MBL2
	1WD-XF83L-B0-P2	CARROCERIA, DELANT. SUP. 1 BODY, FR. UNDER 1 SUB ASSY	1			UR PARA WM6 UR FOR WM6
2	1WD-F8393-A0	.CALCOMANIA 3 .GRAPHIC 3	1			UR PARA DPBMC UR FOR DPBMC
	1WD-F8393-B0	.CALCOMANIA 3 .GRAPHIC 3	1			UR PARA MBL2 UR FOR MBL2
	1WD-F8393-C0	.CALCOMANIA 3 .GRAPHIC 3	1			UR PARA WM6 UR FOR WM6
3	2MS-F8398-70	.GRAFICO 5 .GRAPHIC 5	1			UR PARA DPBMC UR FOR DPBMC
	2MS-F8398-80	.GRAFICO 5 .GRAPHIC 5	1			UR PARA MBL2 UR FOR MBL2
	2MS-F8398-90	.GRAFICO 5 .GRAPHIC 5	1			UR PARA WM6 UR FOR WM6
4	1WD-F83GA-90	.CALCOMANIA 7 .GRAPHIC, 7	1			UR PARA MBL2 UR FOR MBL2
	1WD-F83GA-A0	.CALCOMANIA 7 .GRAPHIC, 7	1			UR PARA WM6 UR FOR WM6
5	1WD-F83GC-40	.CALCOMANIA 9 .GRAPHIC, 9	1			PARA MBL2 FOR MBL2
6	90183-050A7	.TUERCA DE RESORTE .NUT, SPRING	2			
7	90183-05807	.TUERCA DE RESORTE .NUT, SPRING	4			
8	1WD-XF83M-50-P3	CARROCERIA, DELANT. SUP. 2 BODY, FR. UNDER 2 SUB ASSY	1			UR PARA DPBMC UR FOR DPBMC
	1WD-XF83M-10-P5	CARROCERIA, DELANT. SUP. 2 BODY, FR. UNDER 2 SUB ASSY	1			UR PARA MBL2 UR FOR MBL2
	1WD-XF83M-B0-P2	CARROCERIA, DELANT. SUP. 2 BODY, FR. UNDER 2 SUB ASSY	1			UR PARA WM6 UR FOR WM6
9	1WD-F8394-A0	.CALCOMANIA 4 .GRAPHIC 4	1			UR PARA DPBMC UR FOR DPBMC
	1WD-F8394-B0	.CALCOMANIA 4 .GRAPHIC 4	1			UR PARA MBL2 UR FOR MBL2
	1WD-F8394-C0	.CALCOMANIA 4 .GRAPHIC 4	1			UR PARA WM6 UR FOR WM6
10	2MS-F8399-70	.CALCOMANIA 6 .GRAPHIC 6	1			UR PARA DPBMC UR FOR DPBMC
	2MS-F8398-80	.GRAFICO 5 .GRAPHIC 5	1			UR PARA MBL2 UR FOR MBL2
	2MS-F8399-90	.CALCOMANIA 6 .GRAPHIC 6	1			UR PARA WM6 UR FOR WM6
11	1WD-F83GB-90	.CALCOMANIA 8 .GRAPHIC, 8	1			UR PARA MBL2 UR FOR MBL2
	1WD-F83GB-A0	.CALCOMANIA 8 .GRAPHIC, 8	1			UR PARA WM6 UR FOR WM6
12	1WD-F83GD-40	.CALCOMANIA 10 .GRAPHIC, 10	1			PARA MBL2 FOR MBL2
13	90183-050A7	.TUERCA DE RESORTE .NUT, SPRING	2			

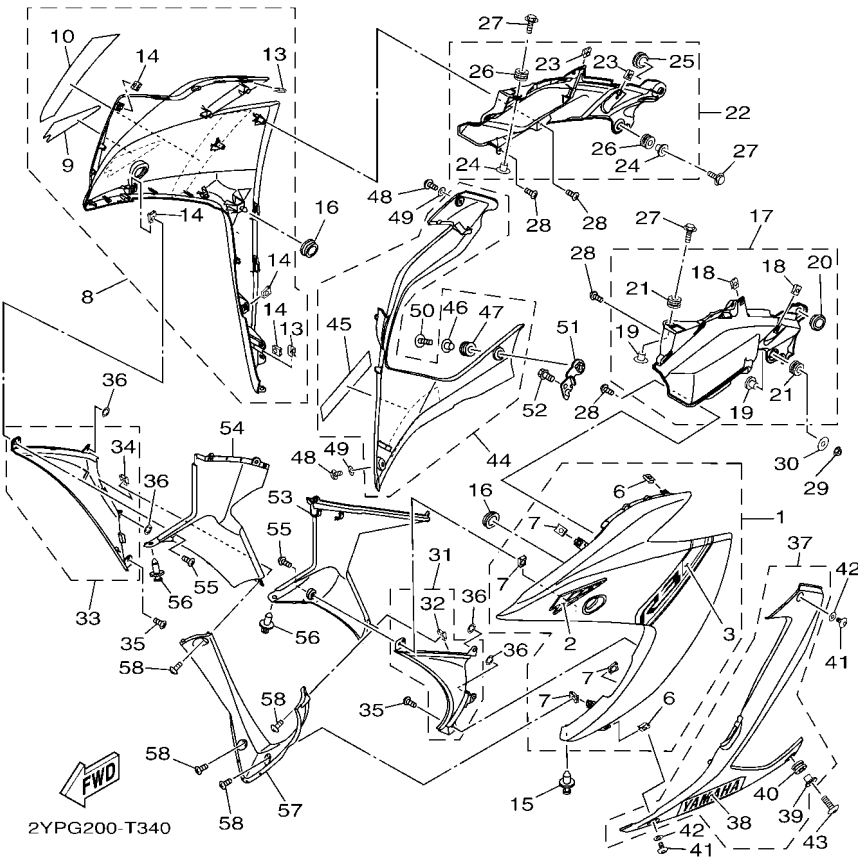
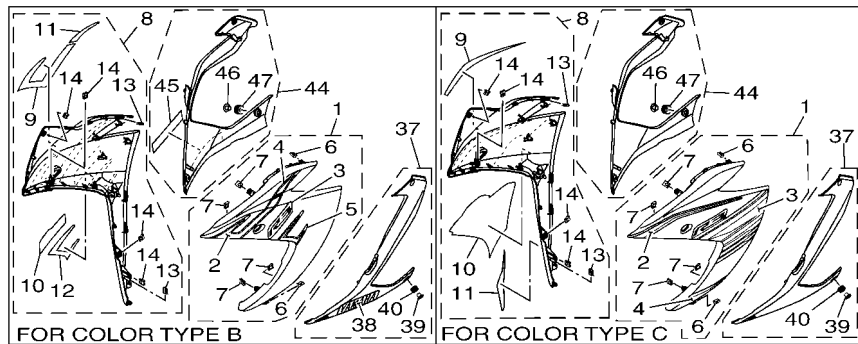


FIG. 34 BOVEDA 1

COWLING 1

REF. N°	CODIGO N° PART NO.	DESCRIPCION DESCRIPTION	2YPG				OBSERVACIONES REMARKS
14	90183-05807	.TUERCA DE RESORTE .NUT, SPRING	4				
15	90269-06081	REMACHE RIVET	1				
16	90480-01558	TAPON GROMMET	2				
17	1WD-XF11W-00-P4	CUBIERTA 7 COVER 7	1				UR MS1 PARA DPBMC UR MS1 FOR DPBMC
	1WD-XF11W-00-P2	CUBIERTA 7 COVER 7	1				UR SMX PARA MBL2 UR SMX FOR MBL2
	1WD-XF11W-10-P0	CUBIERTA 7 COVER 7	1				UR MBL2 PARA WM6 UR MBL2 FOR WM6
18	90183-050A7	.TUERCA DE RESORTE .NUT, SPRING	2				
19	90387-06899	.ESPACIADOR .COLLAR	2				
20	90480-01558	.TAPON .GROMMET	1				
21	90480-12808	.TAPON .GROMMET	2				
22	1WD-XF11X-00-P3	CUBIERTA 8 COVER 8	1				UR MS1 PARA DPBMC UR MS1 FOR DPBMC
	1WD-XF11X-00-P2	CUBIERTA 8 COVER 8	1				UR SMX PARA MBL2 UR SMX FOR MBL2
	1WD-XF11X-10-P0	CUBIERTA 8 COVER 8	1				UR MBL2 PARA WM6 UR MBL2 FOR WM6
23	90183-050A7	.TUERCA DE RESORTE .NUT, SPRING	2				
24	90387-06899	.ESPACIADOR .COLLAR	2				
25	90480-01558	.TAPON .GROMMET	1				
26	90480-12808	.TAPON .GROMMET	2				
27	90119-06810	TORNILLO CON ARANDELA BOLT, WITH WASHER	3				
28	97707-50016	TORNILLO SCREW, TRUSS HEAD TAPPING	4				
29	95702-06500	TUERCA DE BRIDA NUT, FLANGE	1				
30	90201-06380	ARANDELA PLANA WASHER PLAIN	1				
31	1WD-XF835-00-P0	REFLECTOR PANEL ASSY	1				MBL2 PARA DPBMC,WM6 MBL2 FOR DPBMC,WM6
	1WD-XF835-00-P1	REFLECTOR PANEL ASSY	1				SMX PARA MBL2 SMX FOR MBL2
32	90183-05807	.TUERCA DE RESORTE .NUT, SPRING	1				
33	1WD-XF83B-00-P0	REFLECTOR 2 PANEL ASSY 2	1				MBL2 PARA DPBMC,WM6 MBL2 FOR DPBMC,WM6
	1WD-XF83B-00-P1	REFLECTOR 2 PANEL ASSY 2	1				SMX PARA MBL2 SMX FOR MBL2
34	90183-05807	.TUERCA DE RESORTE .NUT, SPRING	1				

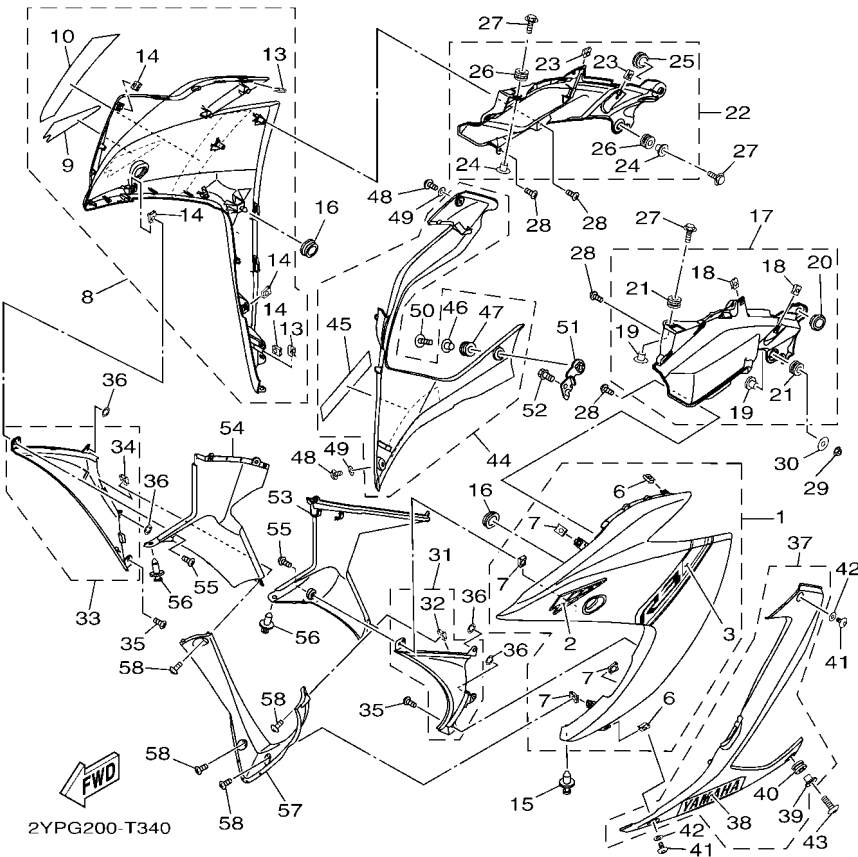
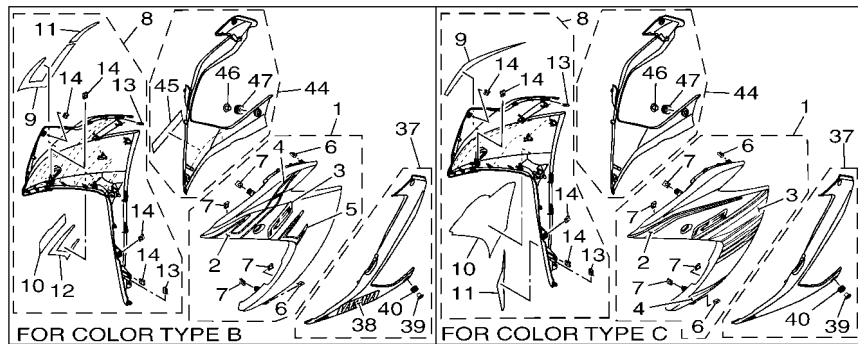


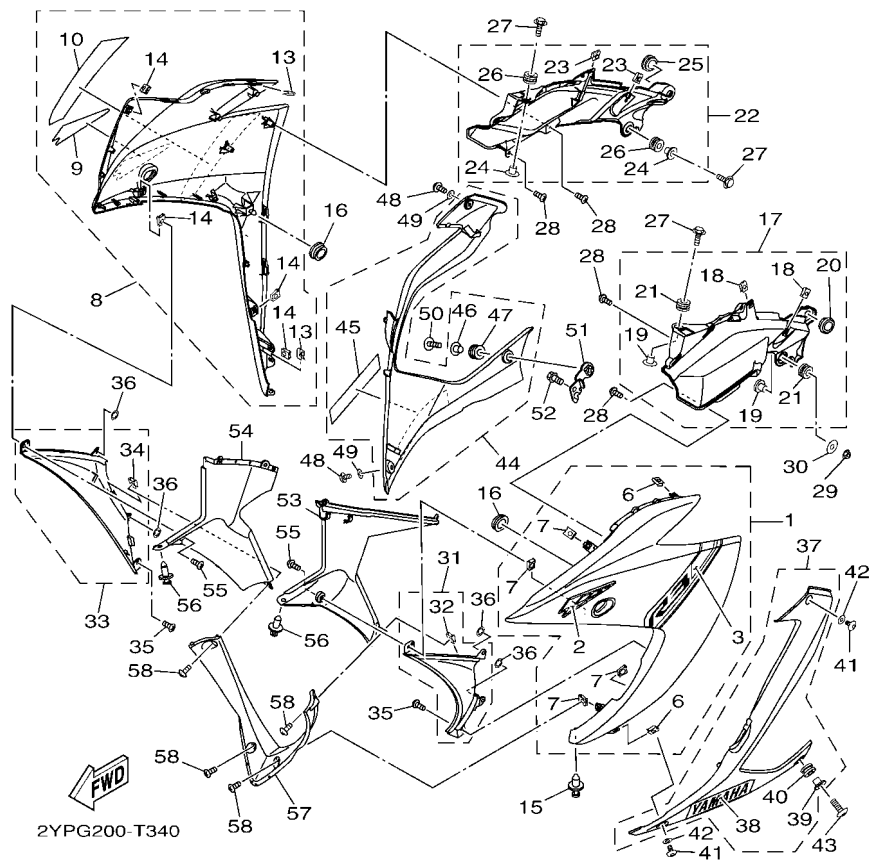
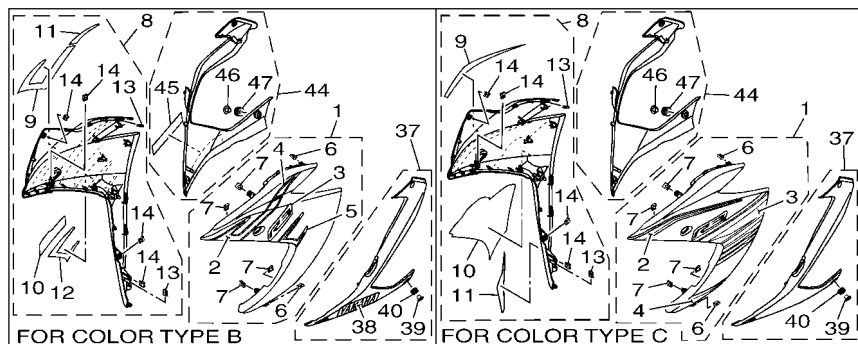
FIG. 34 BOVEDA 1

COWLING 1

REF. N°	CODIGO N° PART NO.	DESCRIPCION DESCRIPTION	2YPG				OBSERVACIONES REMARKS
35	97707-50016	TORNILLO SCREW, TRUSS HEAD TAPPING	2				
36	90183-06815	TUERCA DE RESORTE NUT, SPRING	4				
37	1WD-XF838-00-P3	CUBIERTA INFERIOR 1 UNDER COVER ASSY 1	1				UR MS1 PARA DPBMC UR MS1 FOR DPBMC
	1WD-XF838-10-P2	CUBIERTA INFERIOR 1 UNDER COVER ASSY 1	1				UR SMX FOR MBL2 UR SMX FOR MBL2
	1WD-XF838-00-P0	CUBIERTA INFERIOR 1 UNDER COVER ASSY 1	1				UR MBL2 PARA WM6 UR MBL2 FOR WM6
38	1WD-F8328-50	.EMBLEMA .EMBLEM	1				UR PARA DPBMC UR FOR DPBMC
	1WD-F8328-30	.EMBLEMA .EMBLEM	1				UR PARA MBL2 UR FOR MBL2
39	90387-06899	.ESPACIADOR .COLLAR	1				
40	90480-12808	.TAPON .GROMMET	1				
41	90111-05003	TORNILLO BOLT,HEX. SOCKET BUTTON	2				
42	90202-05180	ARANDELA DE PLANA WASHER, PLATE	2				
43	90111-06117	TORNILLO BOLT,HEX. SOCKET BUTTON	1				
44	1WD-XF839-00-P3	CUBIERTA INFERIOR 2 UNDER COVER ASSY 2	1				UR MS1 PARA DPBMC UR MS1 FOR DPBMC
	1WD-XF839-10-P2	CUBIERTA INFERIOR 2 UNDER COVER ASSY 2	1				UR SMX PARA MBL2 UR SMX FOR MBL2
	1WD-XF839-00-P0	CUBIERTA INFERIOR 2 UNDER COVER ASSY 2	1				UR MBL2 PARA WM6 UR MBL2 FOR WM6
45	1WD-F8328-50	.EMBLEMA .EMBLEM	1				UR PARA DPBMC UR FOR DPBMC
	1WD-F8328-30	.EMBLEMA .EMBLEM	1				UR PARA MBL2 UR FOR MBL2
46	90387-06899	.ESPACIADOR .COLLAR	1				
47	90480-12808	.TAPON .GROMMET	1				
48	90111-05003	TORNILLO BOLT,HEX. SOCKET BUTTON	2				
49	90202-05180	ARANDELA DE PLANA WASHER, PLATE	2				
50	90111-06117	TORNILLO BOLT,HEX. SOCKET BUTTON	1				
51	1WD-F833E-00	SOPORTE 8 BRACKET 8	1				
52	95022-06012	PERNO, DE BRIDA BOLT, FLANGE	1				
53	1WD-F836K-00	PANEL 1 PANEL, INNER 1	1				
54	1WD-F836L-00	PANEL 2 PANEL, INNER 2	1				
55	97707-50016	TORNILLO SCREW, TRUSS HEAD TAPPING	2				

FIG. 34 BOVEDA 1

COWLING 1

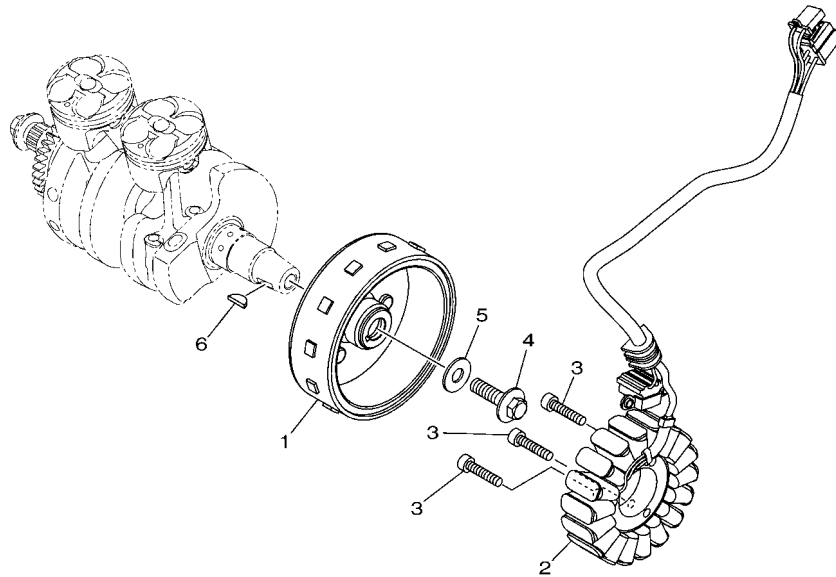


REF. Nº	CODIGO Nº PART NO.	DESCRIPCION DESCRIPTION	2YPG			OBSERVACIONES REMARKS
56	90269-06081	REMACHE RIVET	2			
57	1WD-F836M-00	PANEL 3 PANEL, INNER 3	1			
58	97707-50016	TORNILLO SCREW, TRUSS HEAD TAPPING	4			

FIG. 35 GENERADOR

GENERATOR

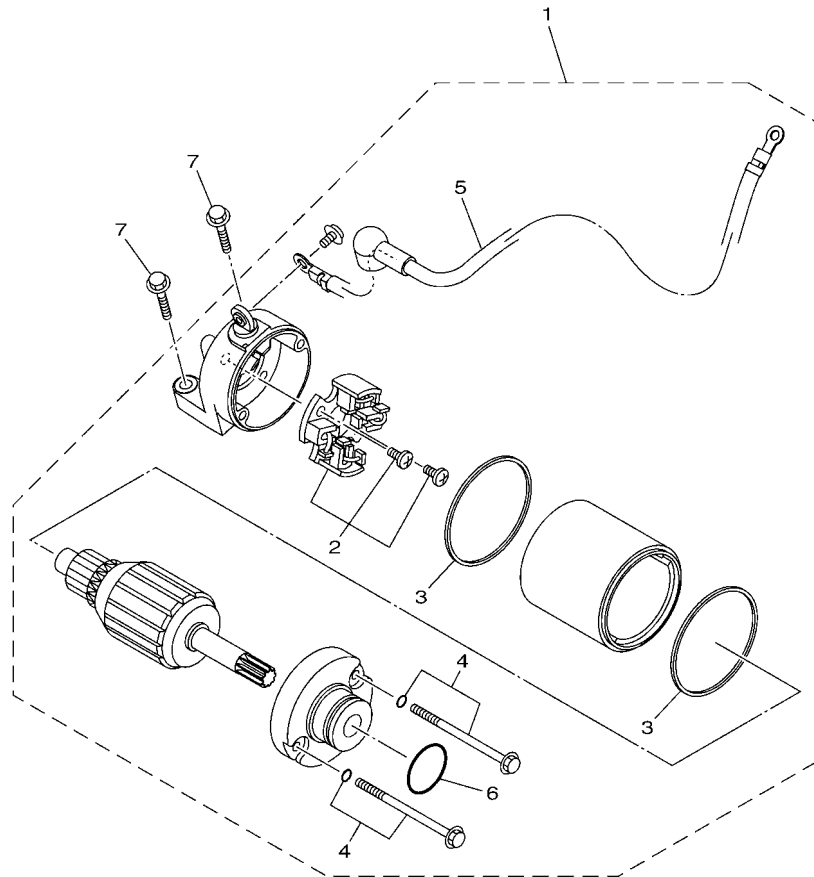
REF. N°	CODIGO N° PART NO.	DESCRIPCION DESCRIPTION	ZYFG				OBSERVACIONES REMARKS
1	1WD-H1450-00	ROTOR COMPLETO ROTOR ASSY	1				
2	1WD-H1410-01	ESTATOR COMPLETO STATOR ASSY	1				
3	91312-06030	TORNILLO BOLT	3				
4	90105-10883	TORNILLO BOLT, FLANGE	1				
5	90201-102R1	ARANDELA PLANA WASHER, PLATE	1				
6	90280-05013	CUNA WOODRUFF KEY, WOODRUFF	1				



1WD1460-P350

FIG. 36 MOTOR DE ARRANQUE

STARTING MOTOR

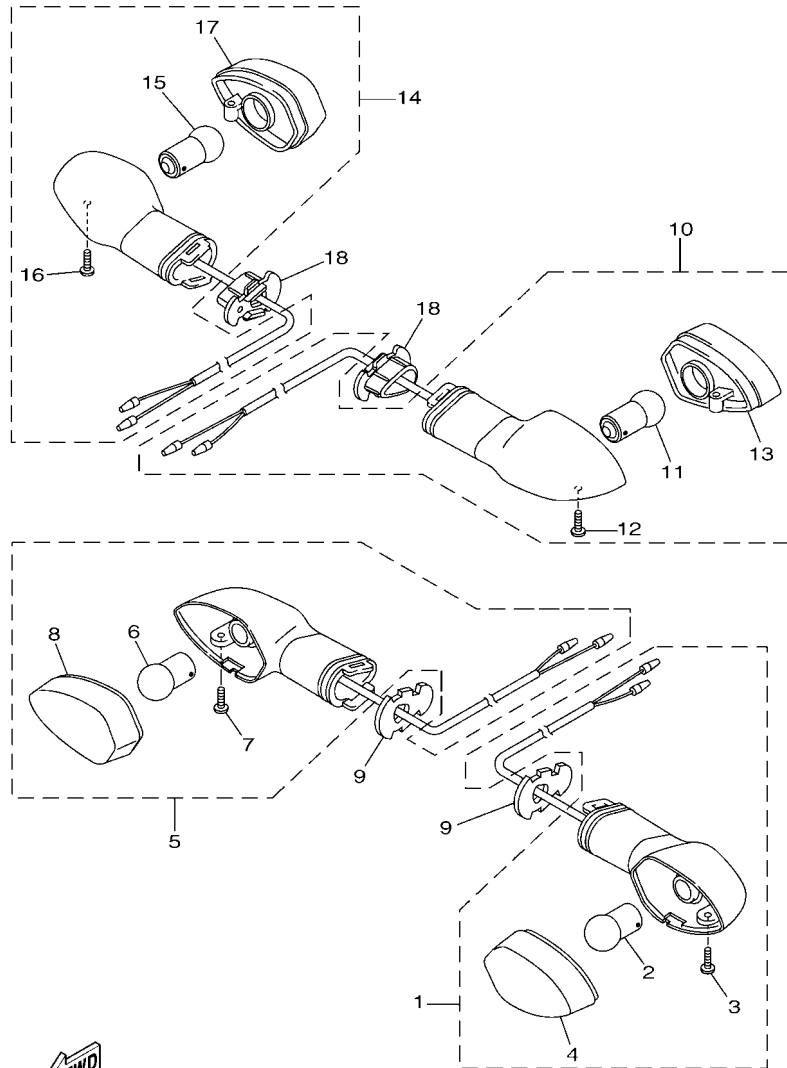


REF. N°	CODIGO N° PART NO.	DESCRIPCION DESCRIPTION	ZYFG				OBSERVACIONES REMARKS
1	1WD-H1800-00	MOTOR DE ARRANQUE COMPLETO STARTING MOTOR ASSY	1				
2	1WD-H1801-00	.JUEGO DE ESCOBILLA .BRUSH SET	1				
3	1WD-H1861-00	.EMPAQUETADURA .GASKET	2				
4	1WD-H1828-00	.TORNILLO DE EMPUJE 2 .SCREW 2	2				
5	1WD-H183G-00	.CABLE DEL MOTOR COMPL. .CORD COMPL.	1				
6	4FP-H182L-00	.ANILLO EN O .O-RING 1	1				
7	95022-06025	PERNO, DE BRIDA BOLT, FLANGE	2				


1WD1460-P360

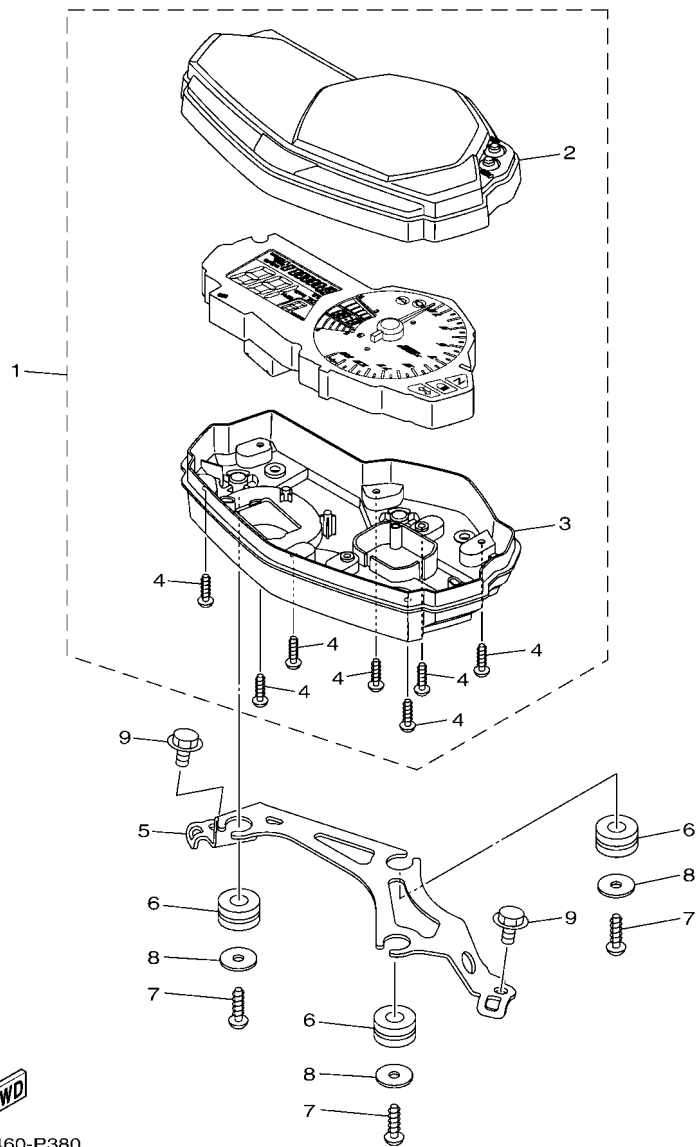
FIG. 37 LUZ DE DESTELLADOR

FLASHER LIGHT



B026431-P370

REF. N°	CODIGO N° PART NO.	DESCRIPCION DESCRIPTION	2YFG				OBSERVACIONES REMARKS
1	1WD-H3310-10	DESTELLADOR DE LUZ DELANT. FRONT FLASHER LIGHT ASSY 1	1				
2	1KB-83311-00	.BOMBILLA (12V-10W) .BULB, FLASHER (12V-10W)	1				
3	3D9-H3333-10	.TORNILLO ACCESORIO DE LENTE .SCREW, LENS FITTING	1				
4	1KB-8333A-00	.LENTE COMPLETO 1 .LENS COMP 1	1				
5	1WD-H3320-10	DESTELLADOR DE LUZ DELANT. FRONT FLASHER LIGHT ASSY 2	1				
6	1KB-83311-00	.BOMBILLA (12V-10W) .BULB, FLASHER (12V-10W)	1				
7	3D9-H3333-10	.TORNILLO ACCESORIO DE LENTE .SCREW, LENS FITTING	1				
8	1KB-8334A-00	.LENTE COMPLETO 2 .LENS COMP 2	1				
9	3D7-83318-10	SOPORTE DE DESTELLADOR 1 STAY, FLASHER 1	2				
10	1WD-H3330-10	DESTELLADOR DE LUZ TRAS.COMPL. REAR FLASHER LIGHT ASSY 1	1				
11	1KB-83311-00	.BOMBILLA (12V-10W) .BULB, FLASHER (12V-10W)	1				
12	3D9-H3333-10	.TORNILLO ACCESORIO DE LENTE .SCREW, LENS FITTING	1				
13	1KB-8334A-00	.LENTE COMPLETO 2 .LENS COMP 2	1				
14	1WD-H3340-10	DESTELLADOR DE LUZ TRAS.COMPL. REAR FLASHER LIGHT ASSY 2	1				
15	1KB-83311-00	.BOMBILLA (12V-10W) .BULB, FLASHER (12V-10W)	1				
16	3D9-H3333-10	.TORNILLO ACCESORIO DE LENTE .SCREW, LENS FITTING	1				
17	1KB-8333A-00	.LENTE COMPLETO 1 .LENS COMP 1	1				
18	1WD-H3318-00	SOPORTE DE DESTELLADOR 1 STAY, FLASHER 1	2				

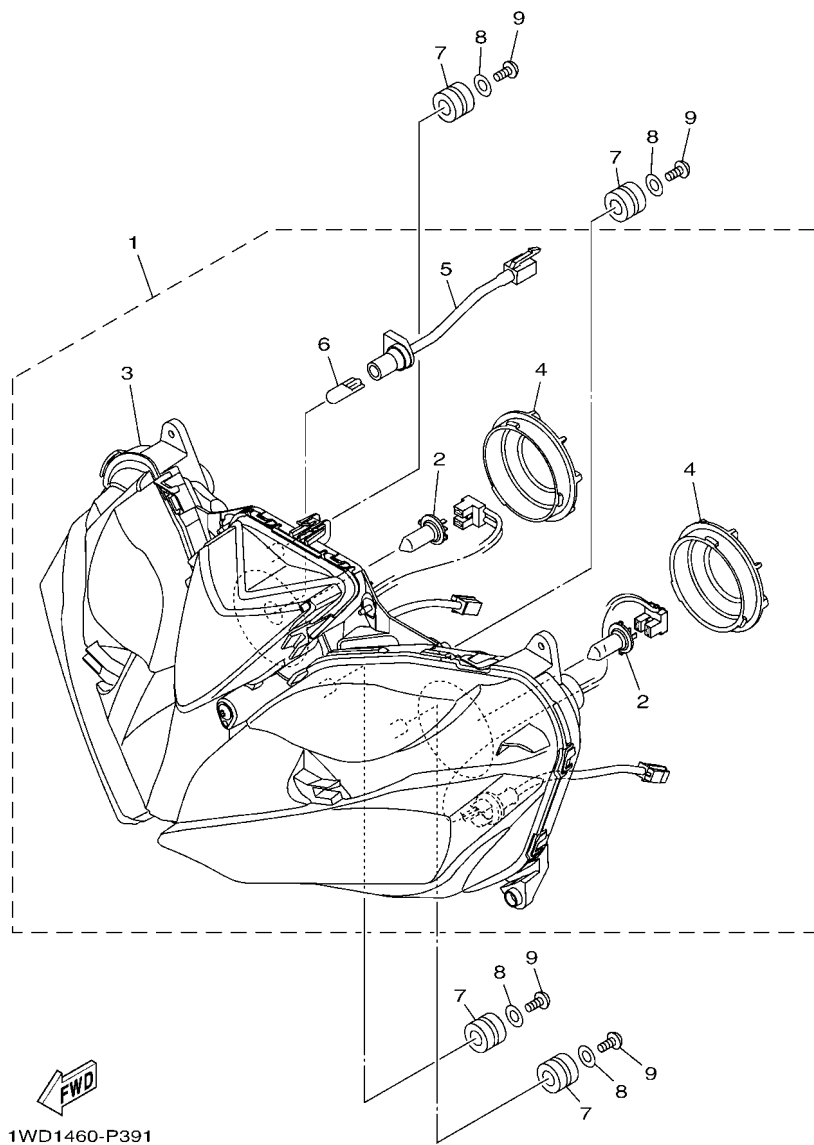


1WD1460-P380

FIG. 38 MEDIDOR

METER

REF. N°	CODIGO N° PART NO.	DESCRIPCION DESCRIPTION	2YFG				OBSERVACIONES REMARKS
1	2MS-H3500-10	METRO COMPLETO METER ASSY	1				
2	1WD-H3571-00	.CAJA DE VELOCIMETRO SUPERIOR .CASE, SPEEDOMETER UPPER	1				
3	1WD-H3572-00	.CAJA DE VELOCIMETRO INFERIOR .CASE, SPEEDOMETER LOWER	1				
4	97702-30016	.TORNILLO ROSCA HEMBRA .SCREW, TAPPING	7				
5	1WD-H3519-00	SOPORTE DE MEDIDOR BRACKET, METER	1				
6	90480-14004	TAPON GROMMET	3				
7	97702-50016	TORNILLO ROSCA HEMBRA SCREW, TAPPING	3				
8	90201-05827	ARANDELA PLANA WASHER, PLATE	3				
9	95022-06010	PERNO, DE BRIDA BOLT, FLANGE	2				



1WD1460-P391

FIG. 39 FARO DELANTERO

HEADLIGHT

REF. N°	CODIGO N° PART NO.	DESCRIPCION DESCRIPTION	2YFG				OBSERVACIONES REMARKS
1	1WD-H4300-00	FARO DELANTERO COMPLETO HEADLIGHT ASSY	1				
2	1WD-H4314-00	.AMPOLLETA (12V-55W) .BULB (12V-55W)	2				
3	1WD-H4303-00	.UNIDAD DE FARO DELANTERO COMPL .HEADLIGHT UNIT ASSY	1				
4	1WD-H4397-00	.CUBIERTA DE ENCASTRE .COVER, SOCKET	2				
5	1WD-H4340-00	.ENCASTRE DE CABLE COMPLETO .SOCKET CORD ASSY 1	1				
6	1WD-H4347-00	.AMPOLLETA (12V-5W) .BULB (12V-5W)	1				
7	90480-14004	TAPON GROMMET	4				
8	90201-05036	ARANDELA PLANA WASHER, PLATE	4				
9	97707-50016	TORNILLO SCREW, TRUSS HEAD TAPPING	4				

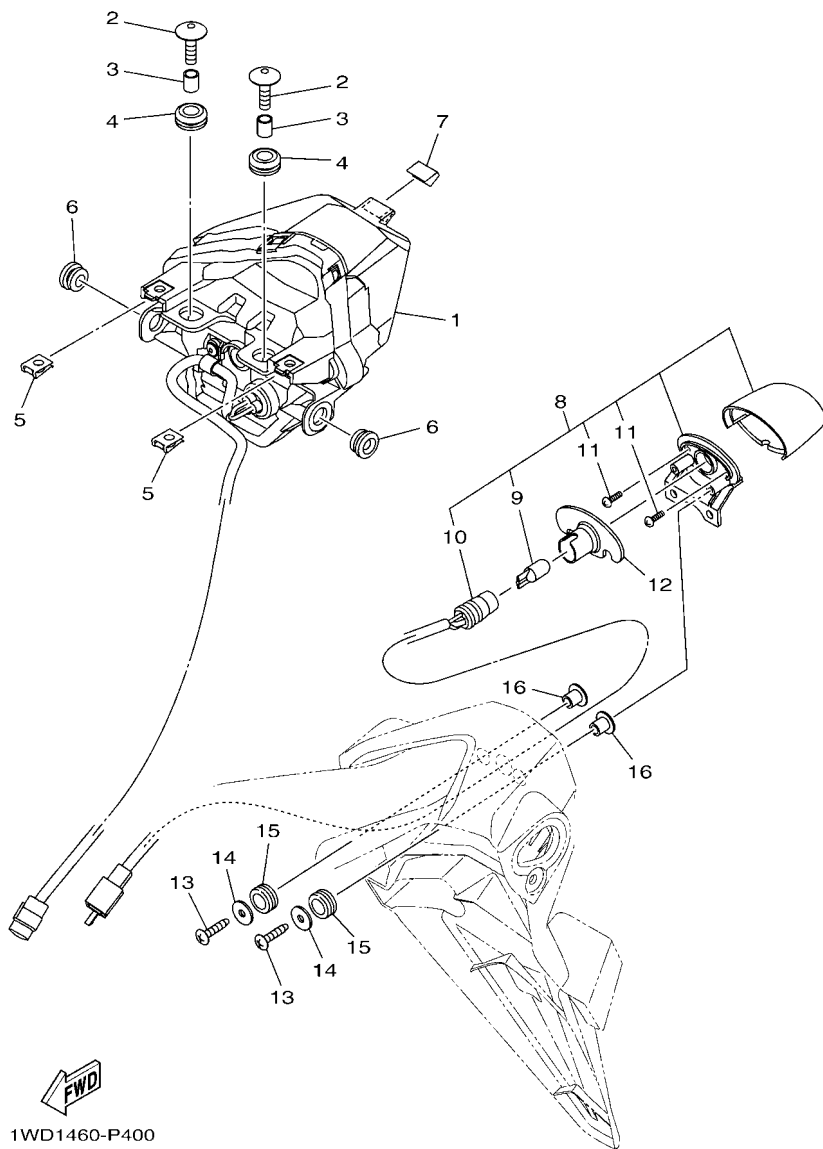
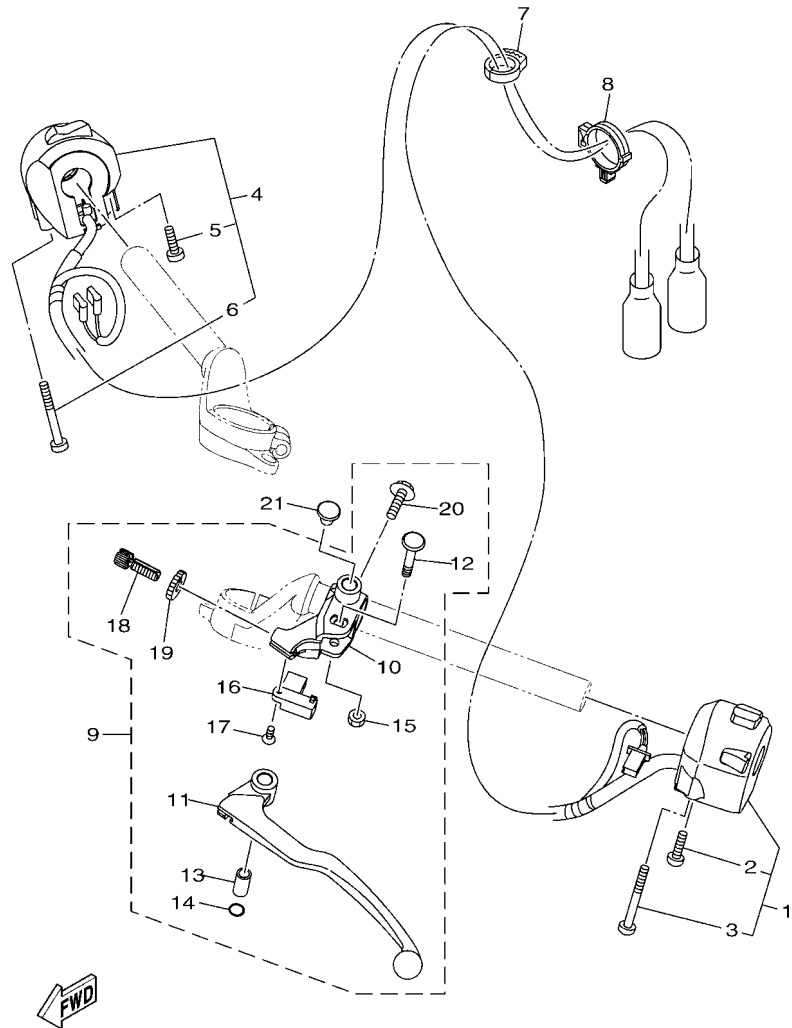


FIG. 40 LUZ DE COLA

TAILLIGHT

REF. N°	CODIGO N° PART NO.	DESCRIPCION DESCRIPTION	2YFG				OBSERVACIONES REMARKS
1	1WD-H4710-01	UNIDAD FARO TRASERO COMPL. TAILLIGHT UNIT ASSY	1				
2	90111-06117	TORNILLO BOLT, HEX. SOCKET BUTTON	2				
3	90387-067V1	ESPACIADOR COLLAR	2				
4	90480-13001	TAPON GROMMET	2				
5	90183-05807	TUERCA DE RESORTE NUT, SPRING	2				
6	90480-10003	TAPON GROMMET	2				
7	1WD-F1732-00	SELLO 1 SEAL 1	1				
8	1WD-H4740-00	LUZ DE LICENCIA COMPLETA LICENCE LIGHT ASSY	1				
9	1WD-H4744-00	.BOMBILLA (12V-5W) .BULB (12V-5W)	1				
10	1WD-H4547-00	.CABLE DE LUZ DE LICENCIA .CORD, LICENCE LIGHT	1				
11	1WD-H4726-00	.TORNILLO .SCREW	2				
12	1WD-H4753-00	AMORTIGUADOR DAMPER	1				
13	97707-40020	TORNILLO ROSCA HEMBRA SCREW, TAPPING	2				
14	90201-04804	ARANDELA PLANA WASHER, PLATE	2				
15	90480-11009	TAPON GROMMET	2				
16	90387-05042	ESPACIADOR COLLAR	2				

FIG. 41 INTERRUPTOR DE MANILLAR&PALANCA HANDLE SWITCH & LEVER

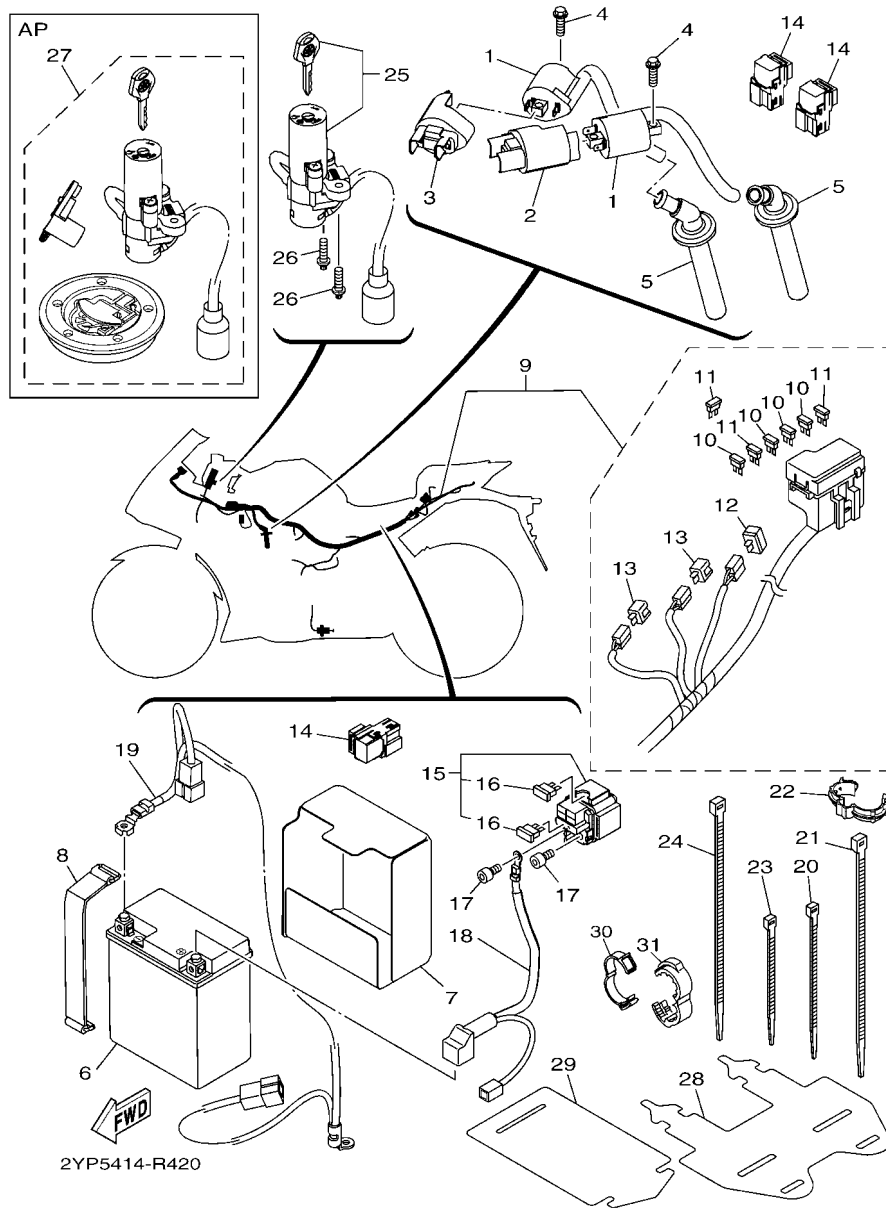


1WD1460-P410

REF. N°	CODIGO N° PART NO.	DESCRIPCION DESCRIPTION	2YPG				OBSERVACIONES REMARKS
1	1WD-H3972-00	INTERRUPTOR DE MANIJA 4 SWITCH, HANDLE 4	1				
2	1WD-H2133-00	.TORNILLO ACCESORIO .SCREW, FITTING	1				
3	1WD-H395W-00	.TORNILLO, FIJACION .SCREW, SWITCH FITTING	1				
4	1WD-H3975-00	INTERRUPTOR DE MANIJA 2 SWITCH, HANDLE 2	1				
5	45P-H2133-00	.TORNILLO ACCESORIO .SCREW, FITTING	1				
6	45P-H395W-00	.TORNILLO, FIJACION .SCREW, SWITCH FITTING	1				
7	90464-16003	BRIDA CLAMP	1				
8	90464-30001	BRIDA CLAMP	1				
9	1WD-H2910-00	SOPORTE DE LEVA COMPLT 1 LEVER HOLDER ASSY (LEFT)	1				
10	1WD-H2911-00	.SOPORTE DE LEVA 1 .HOLDER, LEVER 1	1				
11	1WD-H3912-00	.PALANCA 1 .LEVER 1	1				
12	31A-83945-00	.PERNO DE PALANCA .BOLT, LEVER	1				
13	31A-83913-00	.COLLAR DE PALANCA 1 .COLLAR, LEVER 1	1				
14	93210-108H5	.ANILLO O .O-RING	1				
15	95602-06100	.TUERCA S/L .NUT, S/L	1				
16	5BP-H2917-00	.INTERRUPTOR .SWITCH	1				
17	90151-03005	.TORNILLO EMBUTIDO .SCREW, COUNTERSUNK	1				
18	90123-08083	.PERNO .BOLT	1				
19	90179-08316	.TUERCA .NUT	1				
20	97507-06525	.PERNO CON ARANDELA .BOLT, WITH WASHER	1				
21	90338-09012	TAPON PLUG	1				

FIG. 42 EQUIPO ELECTRICO 1

ELECTRICAL 1

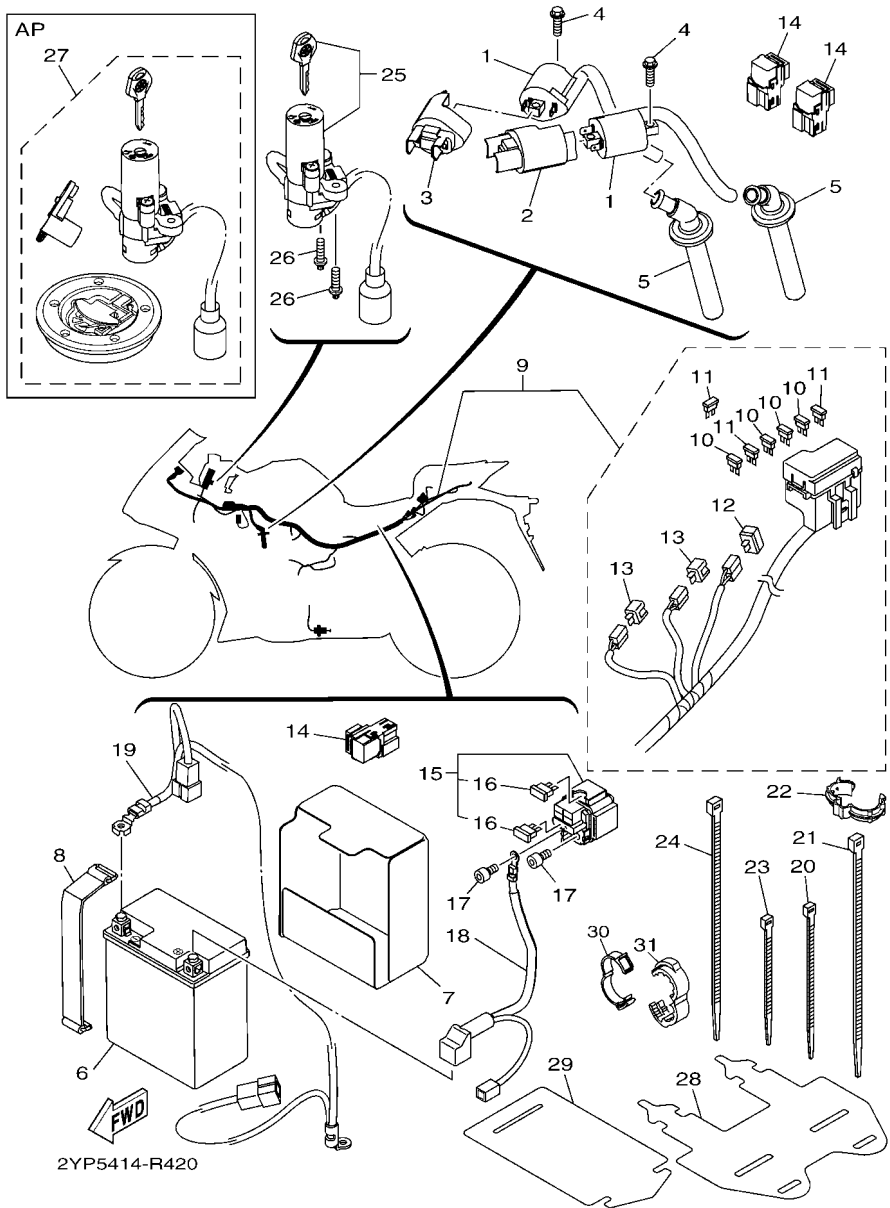


2YP5414-R420

REF. N°	CODIGO N° PART NO.	DESCRIPCION DESCRIPTION	2YPG				OBSERVACIONES REMARKS
1	1WD-H2310-00	BOBINA DE ENCENDIDO COMPLETA IGNITION COIL ASSY	2				
2	B04-H2314-00	CUBIERTA BOBINA ENCENDIDO COVER, IGNITION COIL	1				
3	B04-H2314-10	CUBIERTA BOBINA ENCENDIDO COVER, IGNITION COIL	1				
4	95022-06020	PERNO, DE BRIDA BOLT, FLANGE	2				
5	1WD-H2370-00	TAPON DE BUJIA COMPLT PLUG CAP ASSY	2				
6	1WD-H2100-00	BATERIA COMPLETA (GS GTZ8V) BATTERY ASSY (GS GTZ8V)	1				
7	1WD-H2121-00	BASE DE BATERIA PAD, BATTERY	1				
8	1WD-H2131-00	TIRANTE DE BATERIA BAND, BATTERY	1				
9	1WD-H2590-01	CONJUNTO DE CABLES WIRE HARNESS ASSY	1				
10	1WD-H2151-20	.FUSIBLE (7.5A BL) .FUZE (7.5A BL)	4				
11	1WD-H2151-10	.FUSIBLE (15A-BL) .FUZE (15A-BL)	3				
12	4WA-81980-00	.CONJUNTO DIODO .DIODE ASSY	1				
13	3WP-81980-00	.CONJUNTO DIODO .DIODE ASSY	2				
14	1WD-H1950-00	RELE COMPLETO RELAY ASSY	3				
15	1WD-H1940-00	CONJUNTO ARRANCADOR RELEVO STARTER RELAY ASSY	1				
16	1WD-H2151-00	.FUSIBLE (30A-BL) .FUZE (30A-BL)	2				
17	91312-05008	TORNILLO BOLT	2				
18	1WD-H2115-00	CABLE CONDUCTOR POSITIVO WIRE, PLUS LEAD	1				
19	1WD-H2116-01	CABLE CONDUCTOR NEGATIVO WIRE, MINUS LEAD	1				
20	90464-36800	BRIDA CLAMP	2				
21	90464-70800	BRIDA CLAMP	7				
22	90464-14803	BRIDA CLAMP	1				
23	90464-22800	BRIDA CLAMP	1				
24	90464-50800	BRIDA CLAMP	1				
25	1WD-H2501-02	LLAVE DE IGNICION COMPLT MAIN SWITCH STEERING LOCK	1				
26	90109-060G4	PERNO BOLT	2				
27	1WD-XH250-02	LLAVE DE IGNICION COMPLT MAIN SW. STRG. LOCK SUB ASSY	1				AP AP

FIG. 42 EQUIPO ELECTRICO 1

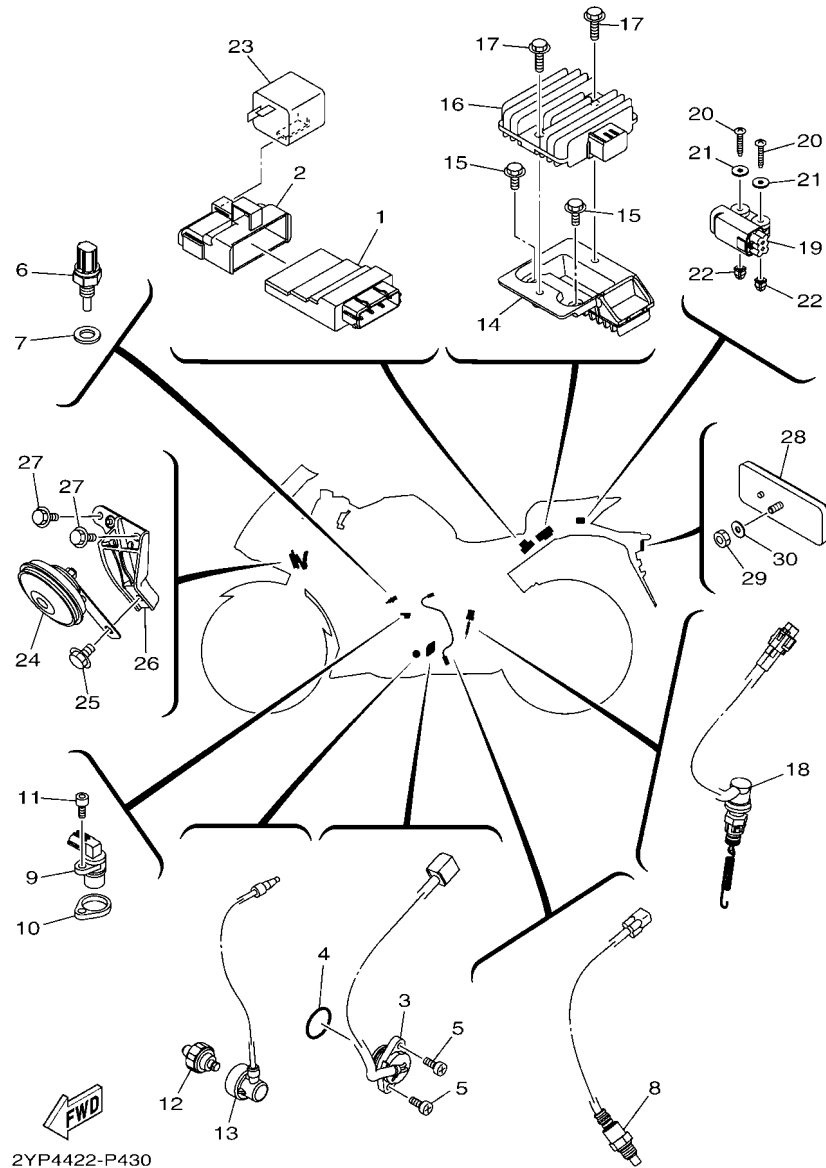
ELECTRICAL 1



REF. N°	CODIGO N° PART NO.	DESCRIPCION DESCRIPTION	2YPG			OBSERVACIONES REMARKS
28	1WD-F179E-00	BANDA BAND	1			
29	1WD-H2591-00	BANDA BAND	1			
30	90464-26001	BRIDA CLAMP	1			
31	90464-13227	BRIDA CLAMP	1			

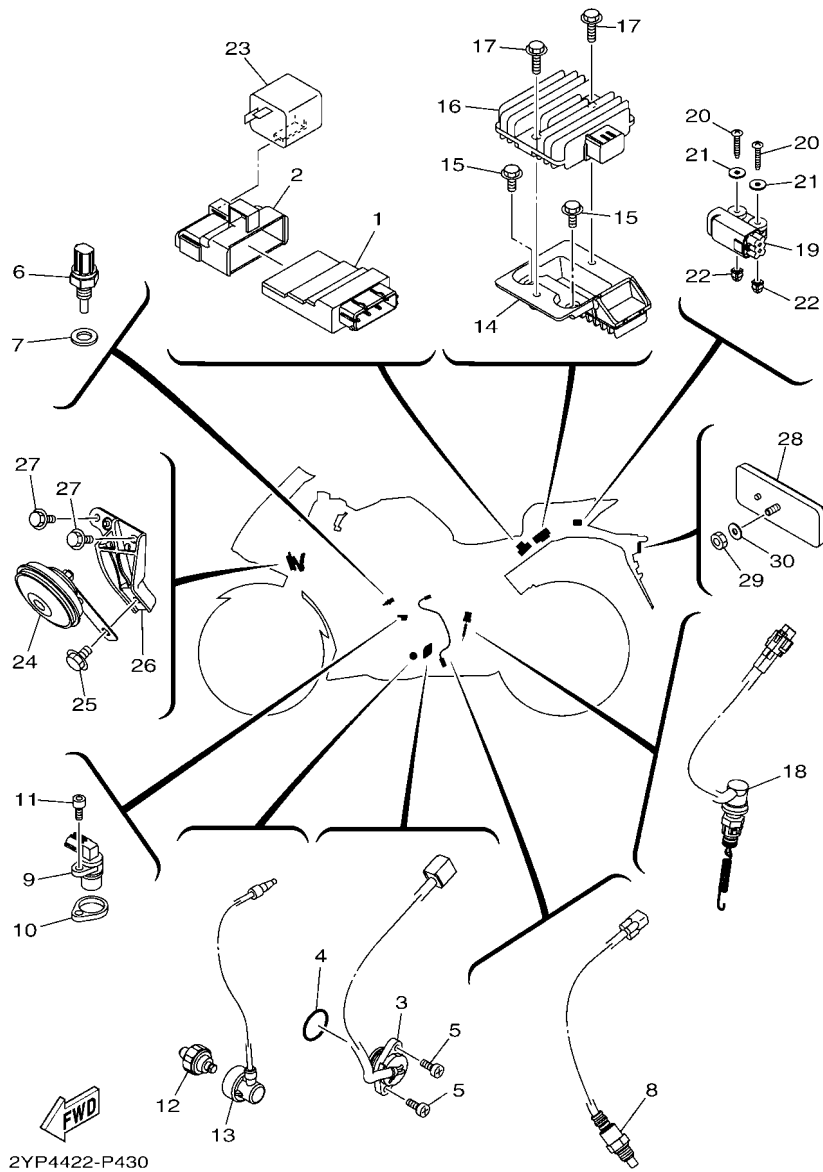
FIG. 43 EQUIPO ELECTRICO 2

ELECTRICAL 2



2YP4422-P430

REF. N°	CODIGO N° PART NO.	DESCRIPCION DESCRIPTION	2YPG				OBSERVACIONES REMARKS
1	2MS-H591A-01	UNIDAD CONTROL ENGINE CONTROL UNIT ASSY	1				
2	1WD-H5546-00	BANDA BAND	1				
3	1WD-H2540-00	INTERRUPTOR NEUTRAL COMPL NEUTRAL SWITCH ASSY	1				
4	93210-21801	ANILLO O O-RING	1				
5	98502-05016	TORNILLO SCREW, PAN HEAD	2				
6	54P-H3591-00	UNIDAD TERMOSTATO THERMO UNIT	1				
7	90430-10804	JUNTA GASKET	1				
8	1WD-H592A-00	SENSOR SENSOR, OXYGEN	1				
9	1WD-H3755-00	SENSOR DE VELOCIDAD SENSOR, SPEED	1				
10	2MS-E5317-00	SEPARADPR, MONTANTE DE MOTOR SPACER, ENGINE MOUNT	1				
11	91312-06016	TORNILLO BOLT	1				
12	1WS-82504-00	INTERRUPTOR PRESION DE ACEITE OIL PRESSURE SWITCH ASSY	1				
13	1WD-H1315-00	CABLE CONDUCTOR COMPLETO LEAD WIRE ASSY	1				
14	1WD-H1961-00	CUBIERTA COVER	1				
15	95802-06016	TORNILLO DE REBORDE BOLT, FLANGE	2				
16	1WD-H1960-00	RECTIFICADOR Y REGULADOR RECTIFIER & REGULATOR ASSY	1				
17	95802-06025	TORNILLO DE REBORDE BOLT, FLANGE	2				
18	1WD-H2530-10	INTERRUPTOR DE PARADA COMPLETO STOP SWITCH ASSY	1				
19	1WD-H2576-00	SENSOR ANGULO DE INCLINACION SENSOR, LEAN ANGLE	1				
20	90160-04009	TORNILLO REDONDO ROSCA HEMBRA SCREW, ROUND TAPPING	2				
21	90201-04028	ARANDELA PLANA WASHER, PLATE	2				
22	4B4-84334-00	TUERCA DE AJUSTE NUT, ADJUSTING	2				
23	1WD-H3351-00	RELE RELAY, FLASHER	1				
24	1WD-H3371-00	BOCINA HORN	1				
25	95802-08012	TORNILLO DE REBORDE BOLT, FLANGE	1				
26	1WD-H3378-00	SOPORTE DE BOCINA STAY, HORN	1				
27	95807-06016	TORNILLO BOLT, FLANGE	2				



2YP4422-P430

FIG. 43 EQUIPO ELECTRICO 2

ELECTRICAL 2

REF. N°	CODIGO N° PART NO.	DESCRIPCION DESCRIPTION	2YPG		OBSERVACIONES REMARKS
28	3C1-H5130-00	REFLECTOR TRASERO COMPLETO REAR REFLECTOR ASSY	1		
29	95602-05100	TUERCA U NUT, U	1		
30	90201-05043	ARANDELA PLANA WASHER, PLATE	1		

INDICE NUMERICO
NUMERICAL INDEX

CODIGO Nº PART NO.	REF. Nº	CODIGO Nº PART NO.	REF. Nº	CODIGO Nº PART NO.	REF. Nº	CODIGO Nº PART NO.	REF. Nº	CODIGO Nº PART NO.	REF. Nº	CODIGO Nº PART NO.	REF. Nº
2MS-11361-00	1 - 9	5VY-1482K-00	1 - 20	2MS-E1102-00	1 - 1	1WD-E2578-00	6 - 5	1WD-E4758-00	9 - 7	2MS-E7261-00	14 - 17
1WD-11411-00	2 - 1	2H7-15361-00	5 - 18	1WD-E111G-00	1 - 16	1WD-E2671-00	6 - 10	1WD-E4763-00	9 - 14	1WD-E7402-00	14 - 13
1WD-11413-00	2 - 23	1WD-16382-00	13 - 19		1 - 25	5YP-E2675-00	6 - 11	1WD-E4775-00	9 - 5	2MS-E7411-00	14 - 1
1WD-11413-10	2 - 23	1WD-17424-00	14 - 28	1WD-E1133-10	1 - 3	1WD-E2681-00	5 - 12	1WD-E4840-00	1 - 31	1WD-E7460-00	14 - 31
1WD-11413-20	2 - 23	278-17425-00	14 - 12	2MS-E1133-10	1 - 2	1WD-E319L-00	5 - 10	1WD-E4881-00	1 - 32	1WD-E8101-00	16 - 4
1WD-11413-30	2 - 23		14 - 29	2MS-E1181-00	1 - 13	1WD-E3300-01	7 - 1	1WD-E4882-01	1 - 34	1WD-E8110-00	16 - 11
1WD-11413-40	2 - 23	1WD-22141-00	20 - 2	1WD-E1191-00	1 - 17	1WD-E3341-00	7 - 3	1WD-E4890-00	1 - 21	1WD-E8111-00	16 - 12
1WD-11416-00	2 - 10	1WS-2331G-00	22 - 40	1WD-E1193-00	1 - 19	1WD-E3342-00	7 - 4	1WD-E4899-00	1 - 22	1WD-E8112-00	16 - 17
1WD-11416-10	2 - 10	3FV-23462-00	22 - 38	4YS-E1198-00	7 - 15	1WD-E3410-00	7 - 9	1WD-E5148-00	10 - 4	1EG-E8113-01	16 - 13
1WD-11416-20	2 - 10	1WD-25181-00	25 - 9	2MS-E1311-00	1 - 26	1WD-E3414-00	7 - 16	1WD-E5150-10	10 - 1	1WD-E8115-00	16 - 14
1WD-11416-30	2 - 10	1WD-25381-00	27 - 19	1WD-E1351-00	1 - 27	1WD-E3415-00	7 - 10	1WD-E5155-00	10 - 12	1WD-E8127-10	16 - 2
1WD-11416-40	2 - 10	5MT-25398-00	25 - 7	1WD-E1411-00	2 - 1	1WD-E3417-00	7 - 13	2MS-E5317-00	43 - 10	1WD-E8140-00	16 - 8
1WD-11650-00	2 - 2		27 - 18	1WD-E1454-00	2 - 22	1WD-E3440-10	7 - 11	1WD-E5362-00	5 - 19	1WD-E8175-00	16 - 3
5SL-11654-00	2 - 3	5MT-25398-10	25 - 7	1WD-E1496-00	2 - 18	54P-E3474-00	8 - 35	1WD-E5373-01	8 - 40	1WD-E8337-00	16 - 1
1WD-11656-00	2 - 5		27 - 18	1WD-E1531-00	2 - 15	1WD-E3543-01	8 - 37	1WD-E5377-00	11 - 21	1WD-E8511-00	15 - 4
1WD-11656-10	2 - 5	5MT-25398-20	25 - 7	1WD-E1536-00	2 - 6	1WD-E3556-00	8 - 6	1WD-E5411-00	11 - 1	1WD-E8512-00	15 - 5
1WD-11656-20	2 - 5		27 - 18	1WD-E1549-00	2 - 7	1WD-E3573-00	8 - 12	1WD-E5413-10	11 - 16	1WD-E8513-00	15 - 6
1WD-11656-30	2 - 5	1WD-25802-00	26 - 4	2MS-E1603-00	2 - 12	2MS-E3586-00	8 - 1	1WD-E5418-00	11 - 22	1WD-E8531-00	15 - 7
1HX-12168-F0	3 - 8	1WD-25802-50	28 - 4	2MS-E1631-00	2 - 11	2MS-E3750-10	8 - 5	1WD-E5421-00	5 - 2	1WD-E8536-00	15 - 9
1HX-12168-H1	3 - 8	1WD-25803-00	26 - 5	1WD-E1633-00	2 - 13	1WD-E3761-00	8 - 7	2MS-E5441-00	11 - 14	1WD-E8540-10	15 - 1
1HX-12168-K1	3 - 8	1WD-25803-50	28 - 5	2MS-E2111-00	3 - 1	1WD-E3907-11	23 - 47	1WD-E5451-00	11 - 7	5TP-E8542-00	15 - 2
1HX-12168-M1	3 - 8	1WD-25805-00	26 - 12	2MS-E2113-00	3 - 4	1WD-E3938-00	8 - 20	1WD-E5461-00	11 - 10	1WD-E8562-00	15 - 10
1HX-12168-R1	3 - 8	1WD-25806-00	28 - 15	2MS-E2117-00	3 - 5	1WD-E3971-00	23 - 52	1WD-E5462-00	11 - 17	1WD-F1110-11	17 - 1
1HX-12168-U1	3 - 8	5RB-25854-00	30 - 3	3S0-E2118-00	3 - 6	54P-E416A-00	8 - 18	1WD-E5514-00	12 - 1	1WD-F112C-00	17 - 3
1HX-12168-W1	3 - 8	36Y-2589H-00	30 - 5	1PA-E2119-00	3 - 7	1WD-E4243-00	8 - 19	1WD-E5515-00	12 - 3	1WD-F113B-00	17 - 2
1HX-12168-Y1	3 - 8	5KN-25926-01	28 - 17	2MS-E2121-00	3 - 2	1WD-E4411-00	8 - 21	44D-E5521-00	12 - 2	1WD-F113J-00	18 - 9
1HX-12169-11	3 - 8	34X-25937-00	28 - 7	2MS-E2126-00	3 - 3	2MS-E4412-00	8 - 25	1WD-E5580-00	12 - 4	1WD-F1171-00	17 - 17
1HX-12169-31	3 - 8	4SS-27218-00	32 - 3	2MS-E2153-10	3 - 9	1WD-E4422-00	8 - 29	1WD-E6111-00	13 - 1	1WD-F117G-00	17 - 4
1HX-12169-50	3 - 8	3KW-27234-00	32 - 8	2MS-E2170-01	4 - 1	1WD-E4437-00	8 - 24	2MS-E6150-00	13 - 2	1WD-F117K-00	24 - 12
1HX-12169-70	3 - 8	4BP-27261-00	31 - 25	1WD-E2176-00	4 - 3	52B-E443E-00	8 - 33	1WD-E6154-00	13 - 3	1WD-F122A-00	17 - 24
1HX-12169-90	3 - 8	3WP-81980-00	42 - 13	2MS-E2180-01	4 - 2	40D-E443G-00	27 - 28	1WD-E6181-00	13 - 13	1WD-F122B-00	17 - 25
1HX-12169-E0	3 - 8	4WA-81980-00	42 - 12	1WD-E2213-00	4 - 9	1WD-E4451-00	8 - 32	1WD-E6324-00	13 - 6	1WD-F1278-00	33 - 19
1HX-12169-G0	3 - 8	1WS-82504-00	43 - 12	3S3-E2223-00	5 - 8	1WD-E4452-00	8 - 26	1WD-E6331-00	13 - 5	1WD-F135F-00	17 - 15
1HX-12169-J0	3 - 8	1KB-83311-00	37 - 2	1WD-E2241-00	1 - 18	1WD-E4457-00	8 - 27	2MS-E6333-10	13 - 8	1WD-F144G-00	31 - 28
1HX-12169-L0	3 - 8		37 - 6	1WD-E2251-00	4 - 11	1WD-E4462-00	8 - 30	1WD-E6337-00	13 - 9	1WD-F1586-00	18 - 2
1HX-12169-N0	3 - 8		37 - 11	2MS-E2252-00	4 - 12	2MS-E4469-00	8 - 22	2MS-E6340-00	13 - 15	1WD-F1611-01	18 - 12
1HX-12169-T0	3 - 8		37 - 15	1WD-E2256-00	4 - 14	2MS-E446C-00	8 - 23	2MS-E6350-01	13 - 7	1WD-F1617-00	18 - 20
2MS-12210-00	4 - 6	3D7-83318-10	37 - 9	2MS-E2405-00	6 - 9	2MS-E4602-00	9 - 1	1WD-E6356-00	13 - 14	1WD-F1621-00	18 - 30
5P0-12411-00	6 - 1	1KB-8333A-00	37 - 4	1WD-E2413-00	6 - 2	1WD-E4613-00	9 - 21	2MS-E6371-00	13 - 4	1WD-F1629-01	18 - 19
5NL-12564-00	1 - 28		37 - 17	1WD-E2420-00	5 - 1	1WD-E4628-00	9 - 27	2MS-E7121-00	14 - 7	1WD-F163A-00	18 - 32
8GL-13571-00	8 - 13	1KB-8334A-00	37 - 8	1WD-E2422-00	5 - 14	2MS-E4710-00	9 - 6	2MS-E7131-00	14 - 5	1WD-F163E-00	18 - 17
5JW-14104-00	8 - 15		37 - 13	1WD-E2428-00	5 - 15	54D-E4714-00	9 - 15	2MS-E7151-00	14 - 2	1WD-F1652-00	17 - 5
8A7-14139-00	8 - 17	31A-83913-00	41 - 13	1WD-E2450-00	5 - 6	1WD-E4715-00	9 - 16	2MS-E7161-00	14 - 6	2MS-F1668-00	20 - 17
5PS-14147-00	8 - 8	31A-83945-00	41 - 12	1WD-E2453-00	5 - 7	1WD-E4728-00	9 - 10	2MS-E7211-00	14 - 23	1WD-F1669-00	18 - 13
895-14169-00	8 - 16	1HP-83980-01	30 - 11	3S3-E2456-00	5 - 9	1WD-E473L-00	9 - 2	2MS-E7221-00	14 - 14	1WD-F1688-00	18 - 25
1WS-14335-00	8 - 10	4B4-84334-00	43 - 22	1WD-E2461-00	6 - 8	5TP-E4747-00	9 - 4	2MS-E7231-00	14 - 18	1WD-F1689-00	18 - 26
8HG-14534-00	8 - 14	4AG-85111-00	18 - 10	5ST-E2462-00	6 - 12		17 - 30	2MS-E7241-00	14 - 19	1WD-F16A2-00	18 - 16
4XY-14568-00	23 - 61	1WS-85801-00	8 - 9	2MS-E2577-00	6 - 4		31 - 48	2MS-E7251-00	14 - 22	1WD-F171E-00	19 - 38

INDICE NUMERICO
NUMERICAL INDEX

CODIGO Nº PART NO.	REF. Nº	CODIGO Nº PART NO.	REF. Nº	CODIGO Nº PART NO.	REF. Nº	CODIGO Nº PART NO.	REF. Nº	CODIGO Nº PART NO.	REF. Nº	CODIGO Nº PART NO.	REF. Nº
1WD-F171L-00	19 - 19	45P-F3144-00	22 - 28	1WD-F4750-00	24 - 5	50C-F589A-00	32 - 15	31B-F8307-00	19 - 3	1WD-H1315-00	43 - 13
1WD-F171M-00	19 - 22	45P-F3145-00	22 - 9	1WD-F4780-00	24 - 7	1WD-F5914-50	28 - 16		19 - 12	1WD-H1410-01	35 - 2
1WD-F171N-00	19 - 25		22 - 26	1WD-F4780-00	24 - 10	5YP-F5917-00	26 - 8	1WD-F8328-30	34 - 38	1WD-H1450-00	35 - 1
1WD-F171X-00	19 - 40	45P-F3146-00	22 - 8	1WD-F4792-00	24 - 8		28 - 6		34 - 45	1WD-H1800-00	36 - 1
1WD-F172W-00	19 - 34		22 - 25	1WD-F510C-00	25 - 2	1WD-F5919-00	26 - 10	1WD-F8328-50	34 - 38	1WD-H1801-00	36 - 2
1WD-F1731-00-P0	19 - 36	45P-F3149-00	22 - 15	1WD-F5168-01-0X	25 - 1	1WD-F5919-50	28 - 9		34 - 45	1WD-H1828-00	36 - 4
1WD-F1731-00-P4	19 - 36		22 - 32	1WD-F5168-01-98	25 - 1	1WD-F5921-51	28 - 12	1WD-F833E-00	34 - 51	4FP-H182L-00	36 - 6
1WD-F1732-00	40 - 7	45P-F3156-00	22 - 10	1WD-F5168-01-P0	25 - 1	5YP-F5924-00	26 - 11	1WD-F8356-00	33 - 21	1WD-H183G-00	36 - 5
1WD-F179E-00	42 - 28		22 - 27	1WD-F5338-01-0X	27 - 1	1WD-F5924-50	28 - 10	1WD-F835G-00	33 - 4	1WD-H1861-00	36 - 3
1WD-F17F1-A0	19 - 2	509-F3158-L0	22 - 13	1WD-F5338-01-98	27 - 1	5YP-F5925-01	26 - 9	1PA-F836B-00	19 - 42	1WD-H1940-00	42 - 15
1WD-F17F1-B0	19 - 2		22 - 30	1WD-F5338-01-P0	27 - 1		28 - 11		33 - 31	1WD-H1950-00	42 - 14
1WD-F17F1-C0	19 - 2	1WD-F3170-00	22 - 5	1WD-F5364-00	27 - 5	5YP-F5937-00	26 - 7	1WD-F836K-00	34 - 53	1WD-H1960-00	43 - 16
1WD-F17F2-A0	19 - 11		22 - 22	1WD-F5366-00-98	27 - 6	1WD-F5939-51	28 - 13	1WD-F836L-00	34 - 54	1WD-H1961-00	43 - 14
1WD-F17F2-B0	19 - 11	1WD-F3173-00	22 - 12	1WD-F5366-00-P0	27 - 6	1WD-F5939-61	28 - 14	1WD-F836M-00	34 - 57	1WD-H2100-00	42 - 6
1WD-F17F2-C0	19 - 11		22 - 29	1WD-F5377-00	27 - 9	1WD-F6121-01	29 - 1	1WD-F836N-00	33 - 15	1WD-H2115-00	42 - 18
1WD-F1816-00	19 - 31	31B-F3181-00	22 - 14	1WD-F537W-00	27 - 11	1WD-F6122-00	29 - 5	1WD-F836R-00	33 - 16	1WD-H2116-01	42 - 19
1WD-F1817-00	19 - 32		22 - 31	1WD-F537X-00	27 - 12	1WD-F6131-00	29 - 17	1WD-F8376-00	33 - 5	1WD-H2121-00	42 - 7
3C1-F1828-00	19 - 30	45P-F3188-00	22 - 18	1WD-F5383-00	27 - 21	1WD-F6132-00	29 - 22		33 - 14	1WD-H2131-00	42 - 8
1WD-F1871-00	19 - 27		22 - 35	1PA-F5386-00	25 - 8	1S7-F622F-00	29 - 12		33 - 20	5TL-H2131-00	24 - 16
1WD-F1875-00	19 - 29	1WD-F3340-00	22 - 36	1WD-F5386-00	27 - 20	2MS-F622H-00	29 - 11	44D-F8379-00	33 - 12	1WD-H2133-00	41 - 2
1WD-F191B-00	17 - 9	45P-F3346-00	22 - 39	1WD-F5388-00	27 - 24	1WD-F6240-00	29 - 10	1WD-F8381-00	33 - 1	45P-H2133-00	41 - 5
1WD-F193A-00	17 - 6	5BP-F3416-10	21 - 2	1WD-F539F-00	27 - 13	2DP-F6241-00	29 - 9	1WD-F8391-A0	33 - 9	1WD-H2151-00	42 - 16
1WD-F2110-00	20 - 1	5BP-F3418-00	21 - 5	1WD-F5443-00	27 - 10	1WD-F6246-00	29 - 14	1WD-F8391-B0	33 - 9	1WD-H2151-10	42 - 11
1WD-F2123-00	17 - 8	1WD-F3435-00	21 - 6	1WD-F5807-00	30 - 2	1S7-F6257-00	29 - 13	1WD-F8391-C0	33 - 9	1WD-H2151-20	42 - 10
1WD-F2129-00	20 - 3	1WD-F4110-00	23 - 1	1WD-F5808-00	32 - 2	1WD-F6280-10	33 - 23	1WD-F8392-A0	33 - 10	1WD-H2310-00	42 - 1
1WD-F2151-00	20 - 7	1WD-F412Y-00	23 - 6	1WD-F580E-00	32 - 1	1WD-F6290-10	33 - 24	1WD-F8392-B0	33 - 10	B04-H2314-00	42 - 2
1WD-F2174-00	27 - 25	1WD-F413B-00	23 - 30	1WD-F580U-01	26 - 3	1WD-F6301-00	29 - 19	1WD-F8392-C0	33 - 10	B04-H2314-10	42 - 3
1WD-F2184-00	20 - 4		23 - 39	1WD-F580W-01	28 - 3	1WD-F6335-00	29 - 16	1WD-F8393-A0	34 - 2	1WD-H2370-00	42 - 5
1WD-F2210-00	20 - 14	1WD-F414E-00	23 - 31	1WD-F581U-00	26 - 1	1WD-F7211-00	31 - 24	1WD-F8393-B0	34 - 2	1WD-H2501-02	42 - 25
1WD-F2210-10	20 - 14		23 - 40	50C-F582A-50	32 - 5	50C-F7222-00	32 - 4	1WD-F8393-C0	34 - 2	1WD-H2530-10	43 - 18
1WD-F2311-00	20 - 11	1WD-F414G-00	23 - 23	B04-F582E-00	32 - 21	45P-F7261-00	16 - 18	1WD-F8394-A0	34 - 9	1WD-H2540-00	43 - 3
1WD-F248B-00	20 - 9	5D9-F414G-00	17 - 7	1WD-F582W-00	28 - 1	1WD-F7311-00	31 - 1	1WD-F8394-B0	34 - 9	1WD-H2576-00	43 - 19
1WD-F3100-00	22 - 1		23 - 4	5TL-F5838-00	28 - 18	1WD-F7321-10	31 - 2	1WD-F8394-C0	34 - 9	1WD-H2590-01	42 - 9
1WD-F3102-00	22 - 2	45P-F414H-00	23 - 5	1WD-F5852-00	30 - 4	1WD-F7430-00	31 - 32	2MS-F8398-70	34 - 3	1WD-H2591-00	42 - 29
1WD-F3103-00	22 - 19	1WD-F4188-00	23 - 2	1WD-F5852-50	32 - 12	1WD-F7431-00	31 - 33	2MS-F8398-80	34 - 3	1WD-H2910-00	41 - 9
1WD-F3110-00	22 - 4	1WD-F4191-00	23 - 12	2VN-F5854-00	32 - 10	1WD-F7435-00	31 - 11		34 - 10	1WD-H2911-00	41 - 10
	22 - 21	1WD-F4312-00	23 - 53	3C1-F5855-00	30 - 7		31 - 20	2MS-F8398-90	34 - 3	5BP-H2917-00	41 - 16
45P-F3111-00	22 - 17	1WD-F4313-01	23 - 58	50C-F5855-00	32 - 11	1WD-F7437-00	31 - 36	2MS-F8399-70	34 - 10	1WD-H3310-10	37 - 1
	22 - 34	1WD-F4314-00	23 - 54	50C-F5866-00	32 - 6		31 - 44	2MS-F8399-90	34 - 10	1WD-H3318-00	37 - 18
1WD-F3118-00	22 - 16	1WD-F4315-00	23 - 59	3RW-F5867-00	30 - 6	1WD-F7440-00	31 - 40	1WD-F83GA-90	34 - 4	1WD-H3320-10	37 - 5
	22 - 33	1WD-F4339-00	23 - 7	1WD-F5870-00	30 - 1	1WD-F7441-00	31 - 41	1WD-F83GA-00	34 - 4	1WD-H3330-10	37 - 10
45P-F3125-00	22 - 7	1WD-F4376-00	23 - 56	1WD-F5872-00	30 - 15	1WD-F7442-00	31 - 9	1WD-F83GB-90	34 - 11	3D9-H3333-10	37 - 3
	22 - 24	3C1-F4486-00	23 - 50	1WD-F5873-00	32 - 22	1WD-F7443-00	31 - 18	1WD-F83GB-A0	34 - 11		37 - 7
1WD-F3126-00	22 - 3	1WD-F4491-00	23 - 49	1WD-F5875-00	30 - 18	2MS-F7445-00	31 - 15	1WD-F83GC-40	34 - 5		37 - 12
1WD-F3136-00	22 - 20	1WD-F4710-01	24 - 1	1WD-F5876-00	30 - 20	1WD-F7446-00	31 - 31	1WD-F83GD-40	34 - 12		37 - 16
1WD-F3141-00	22 - 6	1WD-F4711-00	24 - 2	1WD-F5887-00	32 - 25	1WD-F7451-00	31 - 10	1WD-F8483-00	33 - 25	1WD-H3340-10	37 - 14
	22 - 23	3C1-F4741-00	24 - 6	50C-F5894-10	32 - 9	1WD-F7461-00	31 - 19	1WD-F8484-00	33 - 26	1WD-H3351-00	43 - 23
45P-F3144-00	22 - 11	5BP-F4741-00	24 - 3	1WD-F5895-50	32 - 13	1WD-F8100-00	24 - 15	1WD-F8485-00	33 - 27	1WD-H3371-00	43 - 24

INDICE NUMERICO
NUMERICAL INDEX

CODIGO Nº PART NO.	REF. Nº	CODIGO Nº PART NO.	REF. Nº	CODIGO Nº PART NO.	REF. Nº	CODIGO Nº PART NO.	REF. Nº	CODIGO Nº PART NO.	REF. Nº	CODIGO Nº PART NO.	REF. Nº
1WD-H3378-00	43 - 26	1WD-XF172-00-P6	19 - 10	90109-06898	1 - 15	90179-05849	33 - 2	90201-102R1	2 - 9	90387-064W3	6 - 15
2MS-H3500-10	38 - 1	1WD-XF172-50-P0	19 - 10	90109-06899	1 - 24	90179-07652	2 - 4		35 - 5	90387-066J9	18 - 27
1WD-H3519-00	38 - 5	1WD-XF413-00-P5	23 - 38	90109-06899	31 - 17	90179-08316	41 - 19	90201-10843	13 - 16	90387-067V1	40 - 3
1WD-H3559-00	33 - 3	1WD-XF413-10-P1	23 - 38		31 - 30	90179-10805	17 - 14	90201-10845	1 - 10	90387-06857	19 - 28
1WD-H3571-00	38 - 2	1WD-XF413-40-P3	23 - 38	90110-05806	23 - 19	90179-20013	14 - 33	90201-127E1	16 - 7	90387-06899	19 - 6
1WD-H3572-00	38 - 3	1WD-XF41C-00-P5	23 - 29	90110-06161	4 - 13	90179-25615	21 - 3	90201-16812	2 - 19		19 - 15
54P-H3591-00	43 - 6	1WD-XF41C-10-P1	23 - 29		4 - 15	90183-05076	18 - 15	90201-17809	27 - 23		23 - 25
1WD-H3755-00	43 - 9	1WD-XF41C-40-P3	23 - 29		12 - 5	90183-050A7	18 - 22	90201-20023	14 - 32		23 - 33
1WD-H3912-00	41 - 11	1WD-XF41D-20-P3	23 - 22	90110-06182	15 - 11		19 - 4	90201-20276	14 - 25		23 - 42
1WD-H3922-00	30 - 8	1WD-XF41D-D0-P4	23 - 22	90110-06870	1 - 11		19 - 13	90201-22013	13 - 12		34 - 19
1WD-H395W-00	41 - 3	1WD-XF835-00-P0	34 - 31	90110-08071	31 - 39		33 - 7	90202-05180	34 - 42		34 - 24
45P-H395W-00	41 - 6	1WD-XF835-00-P1	34 - 31		31 - 47		34 - 6		34 - 49		34 - 39
1WD-H3972-00	41 - 1	1WD-XF838-00-P0	34 - 37	90111-05003	19 - 35		34 - 13	90202-26142	21 - 4		34 - 46
1WD-H3975-00	41 - 4	1WD-XF838-00-P3	34 - 37		19 - 39		34 - 18	90206-14001	16 - 19	90387-068C2	33 - 29
1WD-H4300-00	39 - 1	1WD-XF838-10-P2	34 - 37		19 - 41		34 - 23	90209-25011	14 - 15	90387-068C5	18 - 3
1WD-H4303-00	39 - 3	1WD-XF839-00-P0	34 - 44		33 - 18	90183-05807	19 - 5	90214-22008	14 - 3	90387-068L0	18 - 4
1WD-H4314-00	39 - 2	1WD-XF839-00-P3	34 - 44		34 - 41		19 - 14		14 - 20	90387-068L9	18 - 28
1WD-H4340-00	39 - 5	1WD-XF839-10-P2	34 - 44		34 - 48		23 - 24	90215-18800	13 - 10	90387-068N4	9 - 18
1WD-H4347-00	39 - 6	1WD-XF83B-00-P0	34 - 33	90111-05018	18 - 24		23 - 32	90240-08124	32 - 16	90387-07819	17 - 19
1WD-H4397-00	39 - 4	1WD-XF83B-00-P1	34 - 33	90111-05021	18 - 21		23 - 41	90240-08145	31 - 13	90387-087L0	9 - 12
1WD-H4547-00	40 - 10	1WD-XF83F-00-P5	33 - 8	90111-06013	31 - 16		33 - 11		31 - 22		9 - 29
1WD-H4710-01	40 - 1	1WD-XF83F-30-P3	33 - 8	90111-06117	23 - 27		34 - 7		31 - 37	90387-08813	17 - 29
1WD-H4726-00	40 - 11	1WD-XF83F-80-P1	33 - 8		34 - 43		34 - 14		31 - 45		31 - 49
1WD-H4740-00	40 - 8	1WD-XF83L-10-P5	34 - 1		34 - 50		34 - 32	90269-06081	18 - 18	90387-10010	31 - 6
1WD-H4744-00	40 - 9	1WD-XF83L-50-P3	34 - 1		40 - 2		34 - 34		18 - 33	90387-17810	27 - 2
1WD-H4753-00	40 - 12	1WD-XF83L-B0-P2	34 - 1	90111-06119	20 - 13		40 - 5		19 - 8	90387-20814	14 - 24
3C1-H5130-00	43 - 28	1WD-XF83M-10-P5	34 - 8	90111-06121	32 - 20	90183-06011	9 - 20		19 - 17	90401-10812	30 - 16
1WD-H5546-00	43 - 2	1WD-XF83M-50-P3	34 - 8	90111-06137	18 - 7	90183-06815	34 - 36		19 - 21		32 - 23
1WD-H5752-00	23 - 48	1WD-XF83M-B0-P2	34 - 8	90111-06152	9 - 30	90183-06818	9 - 9		19 - 24	90401-20008	7 - 12
2MS-H591A-01	43 - 1	1WD-XH250-02	42 - 27	90111-06802	9 - 8		17 - 21		33 - 17	90430-06014	4 - 8
1WD-H592A-00	43 - 8	90105-06027	1 - 4	90111-06847	9 - 13	90201-04028	43 - 21		34 - 15		5 - 16
4C9-W0048-00	26 - 6	90105-07800	4 - 4	90111-08815	26 - 2	90201-04804	40 - 14		34 - 56		10 - 11
5YP-W0048-50	28 - 8	90105-088F7	10 - 6		28 - 2	90201-05036	39 - 8	90280-05013	35 - 6	90430-08119	1 - 7
1WD-WF461-00	23 - 18	90105-088F8	2 - 16	90116-10065	27 - 14	90201-05043	43 - 30	90282-04036	2 - 17	90430-08143	11 - 4
1WD-WF479-00	24 - 11	90105-088G0	10 - 7	90119-05020	23 - 36	90201-05827	38 - 8	90338-05010	29 - 4	90430-10804	43 - 7
1WD-XF11W-00-P2	34 - 17	90105-088G7	9 - 23		23 - 45	90201-06072	6 - 14		29 - 8	90445-217G3	31 - 8
1WD-XF11W-00-P4	34 - 17	90105-106A7	31 - 5	90119-06810	19 - 9	90201-06088	9 - 19		33 - 30	90450-28001	6 - 7
1WD-XF11W-10-P0	34 - 17	90105-10883	2 - 8		19 - 18	90201-06380	23 - 9	90338-09012	30 - 14	90450-55804	8 - 4
1WD-XF11X-00-P2	34 - 22		35 - 4		34 - 27		23 - 15		41 - 21	90462-08225	11 - 24
1WD-XF11X-00-P3	34 - 22	90105-10889	17 - 12	90123-08083	41 - 18		34 - 30	90338-16262	10 - 2	90462-08806	11 - 20
1WD-XF11X-10-P0	34 - 22	90105-10891	17 - 13	90149-10804	26 - 13	90201-08083	32 - 17	90338-23801	17 - 16	90462-08810	7 - 18
1WD-XF151-00-P3	18 - 1	90105-12093	20 - 15	90150-05023	33 - 13	90201-08612	9 - 24	90340-12808	7 - 14	90462-08812	11 - 19
1WD-XF151-00-P7	18 - 1	90105-12309	20 - 8	90151-03005	41 - 17	90201-087F0	9 - 26	90340-18002	1 - 5	90464-12015	17 - 23
1WD-XF151-B0-P1	18 - 1	90105-14102	21 - 7	90159-06054	24 - 13	90201-10021	16 - 20	90340-32819	11 - 5	90464-13227	42 - 31
1WD-XF171-00-P5	19 - 1	90109-05003	18 - 31	90160-04009	43 - 20		31 - 26	90387-05042	40 - 6	90464-14803	42 - 22
1WD-XF171-00-P6	19 - 1	90109-060G4	42 - 26	90160-05810	19 - 37	90201-10118	30 - 17	90387-06242	20 - 12	90464-16003	41 - 7
1WD-XF171-50-P0	19 - 1	90109-063F1	18 - 14	90170-06023	16 - 15		32 - 24	90387-06299	23 - 8	90464-16012	23 - 57
1WD-XF172-00-P5	19 - 10	90109-06577	30 - 10	90170-18221	13 - 11	90201-10119	7 - 6		23 - 14	90464-22800	42 - 23

INDICE NUMERICO
NUMERICAL INDEX

CODIGO Nº PART NO.	REF. Nº	CODIGO Nº PART NO.	REF. Nº	CODIGO Nº PART NO.	REF. Nº	CODIGO Nº PART NO.	REF. Nº	CODIGO Nº PART NO.	REF. Nº	CODIGO Nº PART NO.	REF. Nº
90464-26001	42 - 30	90501-12743	31 - 34	93102-12891	16 - 10	95022-06025	7 - 17	95827-06014	32 - 26		
90464-30001	41 - 8		31 - 42	93102-15801	5 - 5		11 - 9	95827-06025	6 - 13		
90464-30009	17 - 22	90501-22800	2 - 20	93102-15801	14 - 30		11 - 12	97012-06020	16 - 21		
	32 - 27	90506-23812	31 - 4	93106-23002	27 - 4		11 - 18	97507-06525	41 - 20		
90464-36800	42 - 20	90506-26807	31 - 27	93106-26815	25 - 3		11 - 23	97602-04212	30 - 12		
90464-50800	42 - 24	90508-18136	13 - 18	93106-38046	27 - 8		36 - 7	97702-30016	38 - 4		
90464-70800	42 - 21	90508-183B9	31 - 12	93210-068F7	10 - 13	95022-06050	11 - 13	97702-50016	24 - 14		
90467-08003	19 - 33		31 - 21	93210-108H5	41 - 14	95022-08012	1 - 6		33 - 6		
90467-09006	23 - 60	90508-29806	16 - 5	93210-12803	10 - 3	95022-08014	23 - 17		38 - 7		
90467-110A3	8 - 34	90520-03823	23 - 3	93210-15620	32 - 7	95027-06010	9 - 3	97702-50025	8 - 28		
90467-12052	8 - 39	91312-05008	42 - 17	93210-16716	1 - 29	95027-06025	30 - 13	97707-40020	40 - 13		
90467-12085	32 - 14	91312-05010	23 - 20	93210-21801	43 - 4	95027-06045	18 - 8	97707-50012	23 - 28		
90467-13802	8 - 38		23 - 51	93210-27807	5 - 20	95027-08035	9 - 17		23 - 37		
	8 - 41		29 - 21	93210-32816	11 - 6	95302-06600	16 - 16		23 - 46		
90467-15012	23 - 55	91312-05012	11 - 2	93210-39802	8 - 2	95302-08600	27 - 27	97707-50016	18 - 23		
90467-16800	1 - 36	91312-06010	5 - 13	93306-20314	27 - 3	95602-05100	43 - 29		19 - 20		
90467-16801	1 - 33	91312-06016	8 - 3	93306-255Y9	14 - 8	95602-06100	30 - 9		19 - 23		
	1 - 35		43 - 11	93306-302X4	25 - 4		41 - 15		19 - 26		
90467-250A1	6 - 6	91312-06020	1 - 23	93306-30450	27 - 7	95602-06200	18 - 29		34 - 28		
90480-01558	23 - 21		4 - 10	93311-420Y3	14 - 10	95602-10200	27 - 15		34 - 35		
	34 - 16	91312-06025	11 - 15		14 - 26		31 - 7		34 - 55		
	34 - 20	91312-06030	7 - 8	93315-21570	5 - 4	95602-12100	20 - 10		34 - 58		
	34 - 25		35 - 3	93317-11096	5 - 3		20 - 16		39 - 9		
90480-01559	23 - 34	91317-06016	29 - 3	93317-11295	16 - 9	95602-14200	20 - 6	98502-05016	43 - 5		
	23 - 43		29 - 7	93320-32403	20 - 5		25 - 10	98502-06012	8 - 11		
90480-10003	40 - 6	91317-06020	29 - 15	93399-99932	22 - 37	95602-16200	27 - 22	98507-05012	29 - 20		
90480-11009	40 - 15	91317-06025	33 - 28	93399-999Y3	21 - 1	95607-08200	9 - 31	98902-05020	8 - 31		
90480-12581	9 - 11	91317-08020	29 - 2	93440-24200	14 - 4	95612-08625	1 - 8	99002-07600	13 - 21		
	9 - 28		29 - 6		14 - 21	95702-06500	18 - 11	99009-08400	5 - 11		
90480-12808	19 - 7	91317-08030	21 - 8	93440-28184	14 - 16		30 - 19	99009-10400	7 - 5		
	19 - 16	91317-10020	17 - 26	93440-52009	14 - 9		34 - 29		13 - 17		
	23 - 26	91317-10045	17 - 27	93450-16068	2 - 14	95707-06500	24 - 9	99009-12400	16 - 6		
	23 - 35	91317-10060	17 - 10	93501-04830	31 - 35	95707-08500	9 - 22	99009-15500	7 - 2		
	23 - 44	91401-20012	32 - 18		31 - 43	95802-06010	31 - 29	99530-08012	7 - 7		
	34 - 21	91401-25015	31 - 14	93605-10090	2 - 21	95802-06016	43 - 15		11 - 8		
	34 - 26		31 - 23	93900-00828	25 - 6	95802-06025	43 - 17		11 - 11		
	34 - 40		31 - 38		27 - 17	95802-08012	43 - 25	99530-10014	10 - 5		
	34 - 47		31 - 46	94568-H3112	27 - 29	95807-06016	43 - 27	99530-14016	1 - 14		
90480-12815	18 - 5	92012-06012	29 - 18	94591-61118	4 - 5	95812-06012	23 - 11		1 - 30		
90480-13001	40 - 4		29 - 23	94700-00872	1 - 12	95812-06035	10 - 8				
90480-13398	17 - 18	92012-08030	32 - 19	95022-06008	4 - 7	95812-06045	10 - 9				
90480-14004	38 - 6	92014-08012	11 - 3	95022-06010	38 - 9	95812-06065	10 - 10				
	39 - 7	92902-08600	13 - 20	95022-06012	24 - 4	95812-08035	33 - 22				
90480-15807	23 - 13		27 - 26		34 - 52	95817-08030	9 - 25				
90480-15808	6 - 16	92902-10200	17 - 11	95022-06014	17 - 20	95817-10025	31 - 3				
90480-15809	18 - 6	92907-10600	17 - 28	95022-06020	6 - 3	95822-06010	8 - 36				
90501-06022	15 - 3	93101-20802	14 - 11		42 - 4	95822-06025	23 - 10				
90501-080A2	15 - 8		14 - 27	95022-06025	5 - 17		23 - 16				