

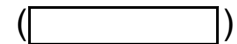


**PARTS
CATALOGUE
CATALOGO
DE REPUESTOS**

YBR125EGS (BN95) HONDURAS



1SBN9-200SA



YBR125EGS
CATALOGO DE REPUESTOS
©2016 por Yamaha Motor Co., Ltd.
1ª edición, octubre 2016
Todos los derechos reservados.
Toda reproducción o uso no autorizado
sin el consentimiento escrito de
Yamaha Motor Co., Ltd.
quedan expresamente prohibidos
Impreso en Japón.

YBR125EGS
PARTS CATALOGUE
©2016 by Yamaha Motor Co., Ltd.
1st edition, October 2016
All rights reserved.
Any reprinting or unauthorized use
without the written permission of
Yamaha Motor Co., Ltd.
is expressly prohibited.
Printed in Japan.

PROLOGO

Este catálogo de repuestos corresponde a las piezas para el o los modelos que figuran en la página de portada. Al formular el pedido de repuestos, se ruega citar este catálogo y especificar correctamente el número y el nombre de las piezas.

1. Las modificaciones y agregados que se hayan realizado después de la edición de este Catálogo de Repuestos, serán anunciados en las Informaciones de Recambios. Es recomendable que se hagan las correcciones necesarias en el Catálogo de Repuestos de acuerdo con las Informaciones de Recambios.
2. Abreviaciones
En este. Catálogo de Repuestos se emplean las siguientes abreviaciones.
“UR” Usar el número de partes especificado
“UN” Usar la cantidad necesaria
“AP” Piezas sustitutivas
“LM” Fabricación local (Hay que pedir los repuestos en las cercanías)
“F#” N° de bastidor (N° aplicable a la máquina)
“O/S” Sobredimensionado
3. La cantidad de componentes para el montaje
 - Los componentes, suministrados como conjunto, se describen con un punto (.) que precede al nombre del parte como se indica a continuación.
 - La numeración que aparece a la derecha de cada descripción indica la cantidad de partes por cada unidad de conjunto.

CODIGO N°	DESCRIPCION	CANT.	OBSERVACIONES
2F5-83310-60	ENSAMBLAJE DE LA LUZ	2	
115-83311-60	.BOMBILLA (6V-18W)	1	

4. Los colores de los componentes se indican como sigue en la columna de “OBSERVACIONES”.

CODIGO N°	DESCRIPCION	CANT.	OBSERVACIONES
2N4-24110-00-X5	COMP. DEL TANQUE	2	MXR
3J1-24240-10	.GRAFICO, DEL TANQUE	1	PARA MXR

5. Debe tenerse en cuenta que las ilustraciones sirven como guía para la búsqueda de los números de partes y no deben usarse para el montaje. Durante el montaje, se recomienda usar el manual de taller correspondiente.

6. EL asterisco (*) antes del número de referencia indica los elementos modificados después de la primera edición.

FOREWORD

This Parts Catalogue is related to the parts for the model(s) on the cover page. When you are ordering replacement parts, please refer to this Parts Catalogue and quote both part numbers and part names correctly.

1. Modifications or additions which have been made after the issue of the Parts Catalogue will be announced in the Parts News.
It is advisable that you make the necessary corrections to the Parts Catalogue according to the Parts News.

2. Abbreviations

The following abbreviations are used in this Parts Catalogue.

“UR” Use specified parts number.

“UN” Use as many as needed.

“AP” Alternate Parts

“LM” Locally Made (Parts need to be ordered locally)

“F#” Frame No. (Applicable machine No.)

“O/S” Over Size

3. The number of components for assembly

- Parts, which are to be supplied in an assembly, are listed with a dot (.) in front of the part name as shown below.
- The numeral appearing to the right of each component part indicates the quantity of parts for each assembly unit.

PART NO.	DESCRIPTION	Q'TY	REMARKS
2F5-83310-60	FRONT FLASHER LIGHT ASSY	2	
115-83311-60	.BULB (6V-18W)	1	

4. Applicable colours of graphics are represented in the “REMARKS” as shown below.

PART NO.	DESCRIPTION	Q'TY	REMARKS
2N4-24110-00-X5	FUEL TANK COMP.	2	MXR
3J1-24240-10	.GRAPHIC, FUEL TANK	1	FOR MXR

5. Note that the illustrations for reference in finding parts numbers are not to be used for assembling. When assembling, please use the applicable service manual.

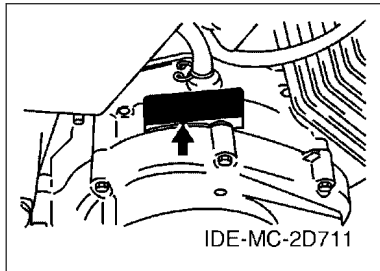
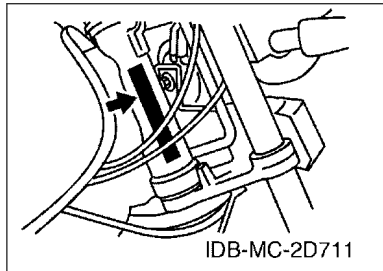
6. The asterisk (*) before a reference number indicates modified items after the first edition.

PROLOGO

7. Números de serie

Nº de Serie del bastidor

Nº de Serie del motor



8. Códigos de color aplicables (El símbolo (*)) muestra el color de modelo.)

Abreviatura	Nombre de color	Código de color
DPBMC(*)	DEEP PURPLISH BLUE METALLIC C	0564
SMX(*)	BLACK METALLIC X	0903
VRC1(*)	VIVID RED COCKTAIL 1	0121
YB	YAMAHA BLACK	0033

9. Nº de serie inicial aplicable

Nº de Serie del bastidor

Nº de serie	Nombre de la columna de cantidades	Código de Modelo

Nº de Serie del motor

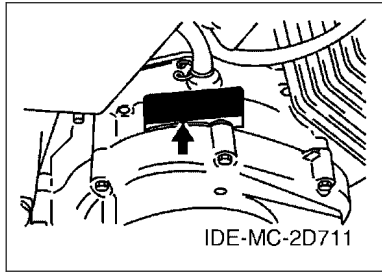
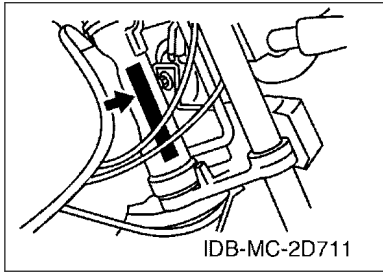
Nº de serie	Nombre de la columna de cantidades	Código de Modelo

FOREWORD

7. Applicable Serial No.

Frame Serial No.

Engine Serial No.



8. Applicable Colour Code (The (*) mark shows Model colour.)

Abbreviation	Colour Name	Colour Code
DPBMC(*)	DEEP PURPLISH BLUE METALLIC C	0564
SMX(*)	BLACK METALLIC X	0903
VRC1(*)	VIVID RED COCKTAIL 1	0121
YB	YAMAHA BLACK	0033

9. Applicable Starting Serial No.

Frame Serial No.

Serial No.	Name Of Q'ty Column	Model Code

Engine Serial No.

Serial No.	Name Of Q'ty Column	Model Code

CONTENIDO

MOTOR

CILINDRO.....	1
CIGUENAL & PISTON.....	2
VALVULA.....	3
ARBOL DE LEVAS & CADENA.....	4
BOMBA DE ACEITE.....	5
ADMISION.....	6
CARBURADOR.....	7
DESCARGA.....	8
CARTER.....	9
CUBIERTA DE CARTER 1.....	10
ARRANQUE.....	11
EMBRAGUE DEL ARRANQUE.....	12
EMBRAGUE.....	13
TRANSMISION.....	14
LEVA DE CAMBIO & HORQUILLA.....	16
EJE DE CAMBIO & PEDAL.....	17

SHASIS

CUADRO.....	18
GUARDABARRO.....	19
CUBIERTA LATERAL.....	20
BRAZO TRASERO & SUSPENSION.....	21
DIRECCION.....	22
HORQUILLA DELANTERA.....	23
DEPOSITO DE COMBUSTIBLE.....	25
ASIENTO.....	27
RUEDA DELANTERA.....	28
CALIBRE FRENO DELANTERA.....	29
RUEDA TRASERA.....	30
MANILLAR & CABLE.....	32
CILINDRO MAESTRO DELANTERO.....	33
SOPORTE & APOYAPIE.....	34
GENERADOR.....	36
MOTOR DE ARRANQUE.....	37
LUZ DE DESTELLADOR.....	38
MEDIDOR.....	39
FARO DELANTERO.....	40
LUZ DE COLA.....	41
INTERRUPTOR DE MANILLAR&PALANC.....	42

EQUIPO ELECTRICO 1.....	43
EQUIPO ELECTRICO 2.....	44

INDICE

INDICE NUMERICO.....	45
----------------------	----

CONTENTS

ENGINE

CYLINDER.....	1
CRANKSHAFT & PISTON.....	2
VALVE.....	3
CAMSHAFT & CHAIN.....	4
OIL PUMP.....	5
INTAKE.....	6
CARBURETOR.....	7
EXHAUST.....	8
CRANKCASE.....	9
CRANKCASE COVER 1.....	10
STARTER.....	11
STARTER CLUTCH.....	12
CLUTCH.....	13
TRANSMISSION.....	14
SHIFT CAM & FORK.....	16
SHIFT SHAFT.....	17

CHASSIS

FRAME.....	18
FENDER.....	19
SIDE COVER.....	20
REAR ARM & SUSPENSION.....	21
STEERING.....	22
FRONT FORK.....	23
FUEL TANK.....	25
SEAT.....	27
FRONT WHEEL.....	28
FRONT BRAKE CALIPER.....	29
REAR WHEEL.....	30
STEERING HANDLE & CABLE.....	32
FRONT MASTER CYLINDER.....	33
STAND & FOOTREST.....	34
GENERATOR.....	36
STARTING MOTOR.....	37
FLASHER LIGHT.....	38
METER.....	39
HEADLIGHT.....	40
TAILLIGHT.....	41
HANDLE SWITCH & LEVER.....	42

ELECTRICAL 1.....	43
ELECTRICAL 2.....	44

INDEX

NUMERICAL INDEX.....	45
----------------------	----



BN92200-R010

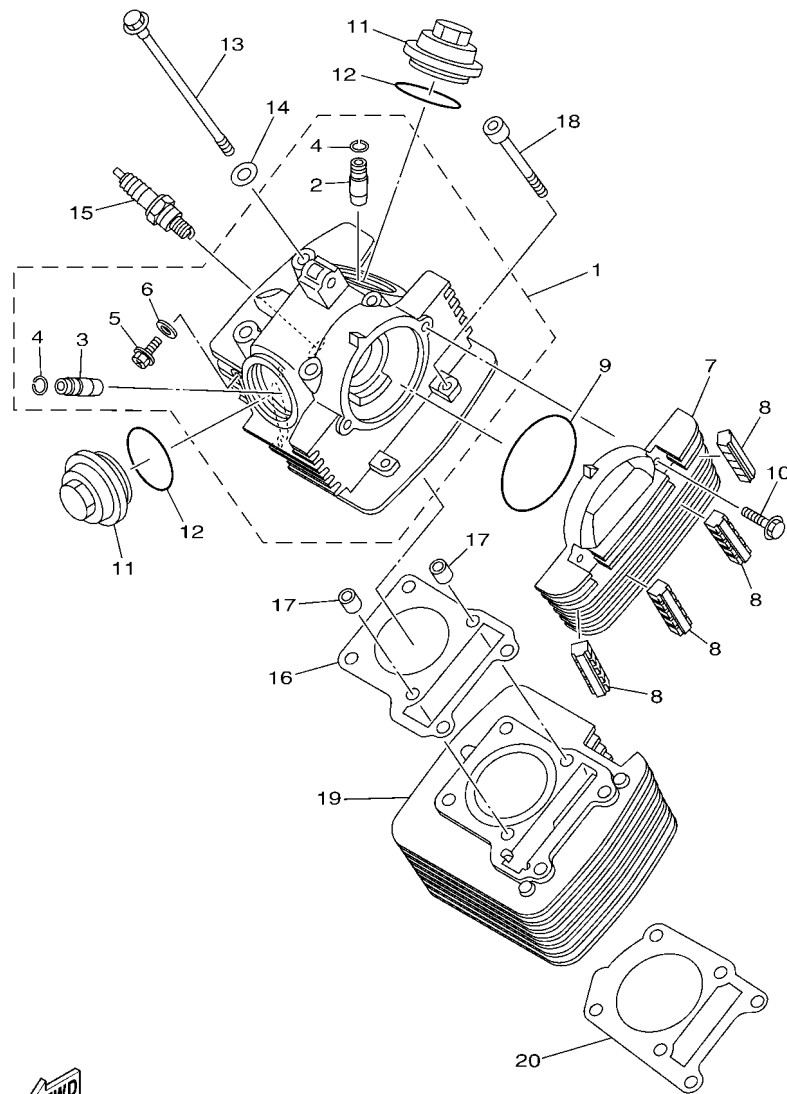
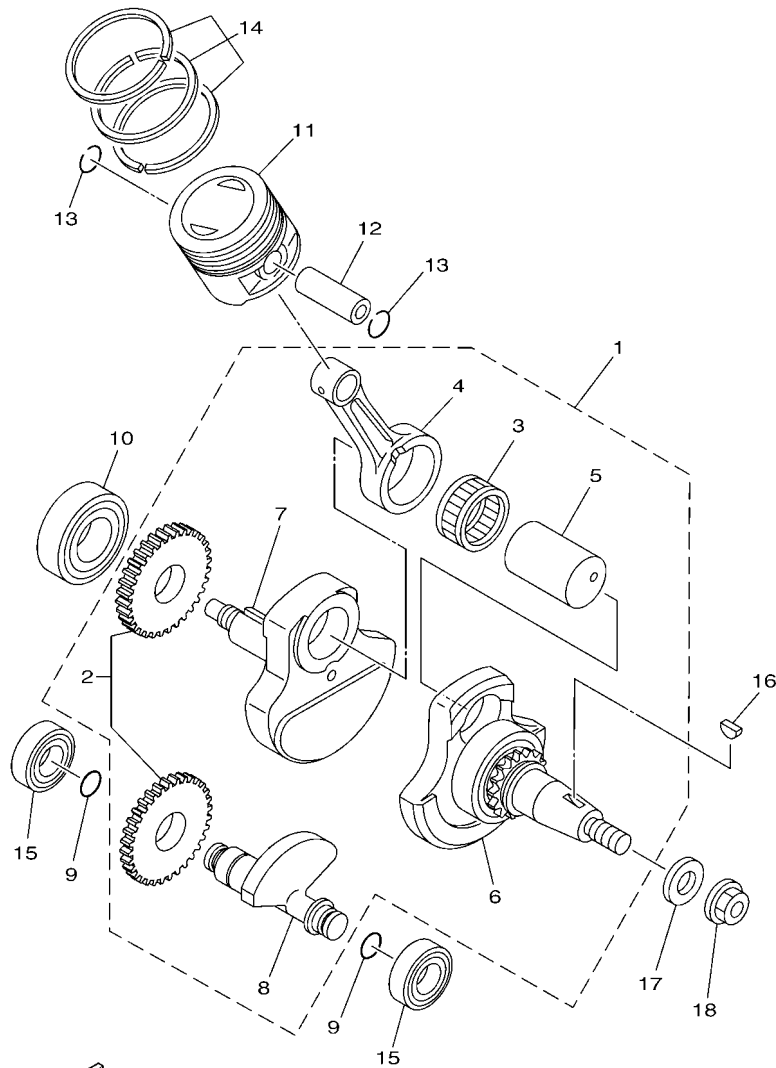


FIG. 1 CILINDRO

CYLINDER

REF. N°	CODIGO N° PART NO.	DESCRIPCION DESCRIPTION	BN95				OBSERVACIONES REMARKS
1	5VL-E1111-01	CULATA CILINDRO 1 HEAD, CYLINDER 1	1				
2	2UJ-11133-10	.GUIA DE VALVULA 1 .GUIDE, VALVE 1	1				
3	22F-11134-10	.GUIA DE VALVULA 2 .GUIDE, VALVE 2	1				
4	93440-10109	.SEGURO .CIRCLIP	2				
5	90153-06803	.TORNILLO HEXAGONAL .SCREW, HEXAGON	1				
6	90430-06817	.JUNTA .GASKET	1				
7	5VL-E1185-00	CUBIERTA CULATA CIL.LAT.3 COVER, CYLINDER HEAD SIDE 3	1				
8	5VL-E1161-00	AMORTIGUADOR 1 ABSORBER 1	4				
9	93210-71801	ANILLO O O-RING	1				
10	95022-06020	PERNO, DE BRIDA BOLT, FLANGE	2				
11	5VL-E1186-00	CUBIERTA CULATA CIL.LAT.2 COVER, CYLINDER HEAD SIDE 2	2				
12	93210-44889	ANILLO O O-RING	2				
13	90105-08724	TORNILLO BOLT, FLANGE	4				
14	90201-088C3	ARANDELA PLANA WASHER, PLATE	4				
15	94700-00869	BUJIA (NGK CR6HSA) PLUG SPARK (NGK CR6HSA)	1				
16	5VL-E1181-00	JUNTA, DE CULATA 1 GASKET, CYLINDER HEAD 1	1				
17	99530-10114	PASADOR, DE ESPIGA PIN, DOWEL	2				
18	91312-06090	TORNILLO BOLT	2				
19	5VL-E1310-10	CILINDRO CYLINDER	1				
20	5VL-E1351-10	JUNTA, DE CILINDRO GASKET, CYLINDER	1				



BN92200-R020

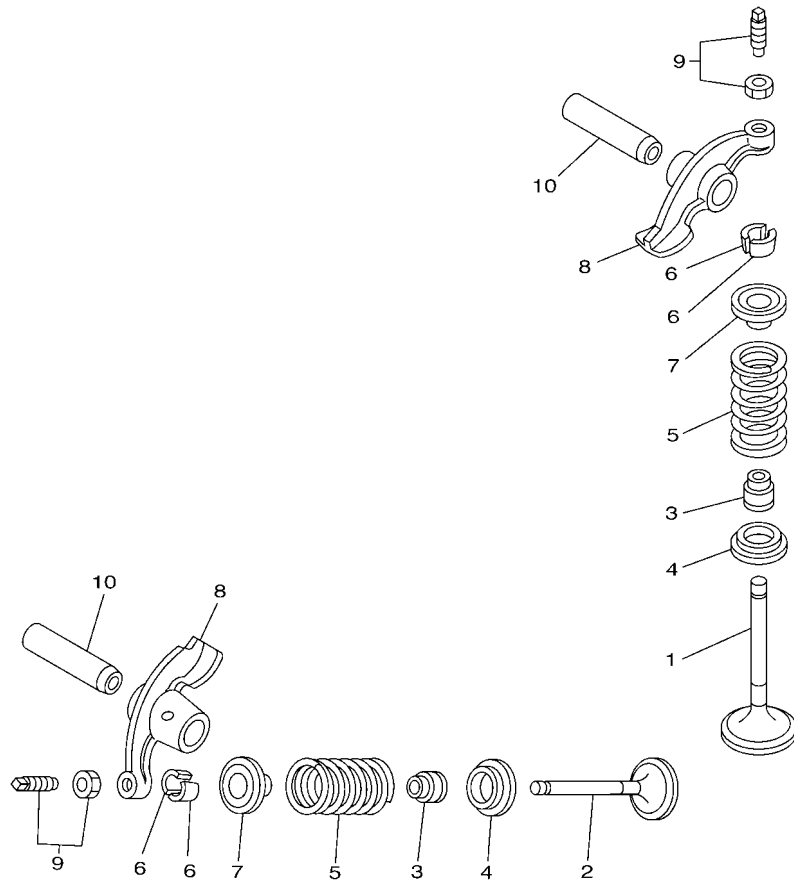
FIG. 2 CIGUENAL & PISTON

CRANKSHAFT & PISTON

REF. N°	CODIGO N° PART NO.	DESCRIPCION DESCRIPTION	BN95				OBSERVACIONES REMARKS
1	2MP-W1140-02	CIGUENAL COMPLETO CRANKSHAFT ASSY	1				
2	5VL-Y1153-00	.ENGRANAJE TRACCION .GEAR, BALANCE WEIGHT ASSY.	1				
3	93310-629Y3	.COJINETE DE RODILLOS .BEARING	1				
4	2MP-E1651-00	.BIELA .ROD, CONNECTING	1				
5	5VL-E1681-00	.PASADOR MANIVELA 1 .PIN, CRANK 1	1				
6	5VL-W1141-01	.MANIVELA SEMI-ARMADA 1 .CRANK SUB ASSY 1	1				
7	5VL-E1422-00	.MANIVELA 2 .CRANK 2	1				
8	5VL-E1454-00	.PESO 1 .WEIGHT 1	1				
9	93210-11800	ANILLO O O-RING	2				
10	93306-205XJ	COJINETE BEARING	1				
11	5VL-E1631-00	PISTON (NORMA) PISTON (STD)	1				
	4LS-11636-01	PISTON (0.50MM O/S)	1				AP
	4LS-11638-01	PISTON (1.00MM O/S)	1				AP
		PISTON (1.00MM O/S)	1				AP
12	5VL-E1633-00	PASADOR, PISTON PIN, PISTON	1				
13	93450-16812	SEGURO CIRCLIP	2				
14	5VL-Y1161-00	JUEGO DE ANILLOS (NORMA) PISTON RING SET (STD)	1				
	4LS-11605-00	JUEGO DE ANILLOS (0.50MM O/S) PISTON RING SET (0.50MM O/S)	1				AP
	4LS-11607-00	JUEGO DE ANILLOS (1.00MM O/S) PISTON RING SET (1.00MM O/S)	1				AP
		PISTON RING SET (1.00MM O/S)	1				AP
15	93306-202XN	COJINETE BEARING	2				
16	90280-03017	CUNA WOODRUFF KEY, WOODRUFF	1				
17	90201-122H1	ARANDELA PLANA WASHER, PLATE	1				
18	90179-12863	TUERCA NUT	1				

FIG. 3 VALVULA

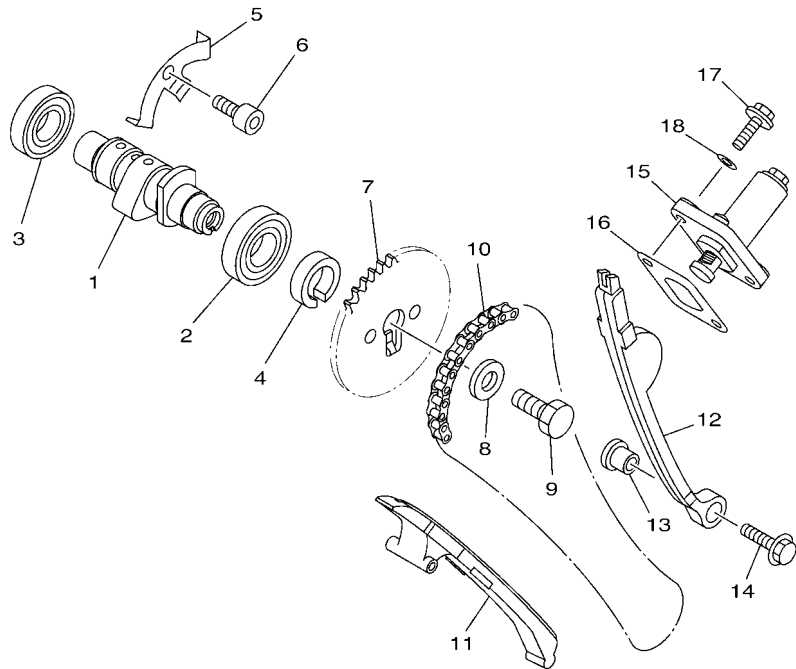
VALVE



REF. N°	CODIGO N° PART NO.	DESCRIPCION DESCRIPTION	EN95				OBSERVACIONES REMARKS
1	5VL-E2111-00	VALVULA DE ADMISION VALVE, INTAKE	1				
2	5VL-E2121-00	VALVULA DE ESCAPE VALVE, EXHAUST	1				
3	5VL-E2119-00	SELLO DE ACEITE VALVULA SEAL, VALVE STEM	2				
4	5VL-E2116-01	ASIENTO RESORTE DE VALVULA SEAT, VALVE SPRING	2				
5	5KA-12113-00	RESORTE VALVULA INTERNA SPRING, VALVE INNER	2				
6	5VL-E2118-00	SEGURO DE VALVULA LOCK, VALVE SPRING RETAINER	4				
7	5VL-E2117-01	RETEN RESORTE DE VALVULA RETAINER, VALVE SPRING	2				
8	5VL-E2151-00	BRAZO DE BALANCIN DE VALVULA ARM, VALVE ROCKER	2				
9	5VL-Y1215-00	TORNILLO DE AJUSTE DE VALVULA SCREW, VALVE ADJUSTING	2				
10	5VL-E2156-00	EJE DE BALANCIN SHAFT, ROCKER 2	2				



27S1300-G031




 2CS7200-R040

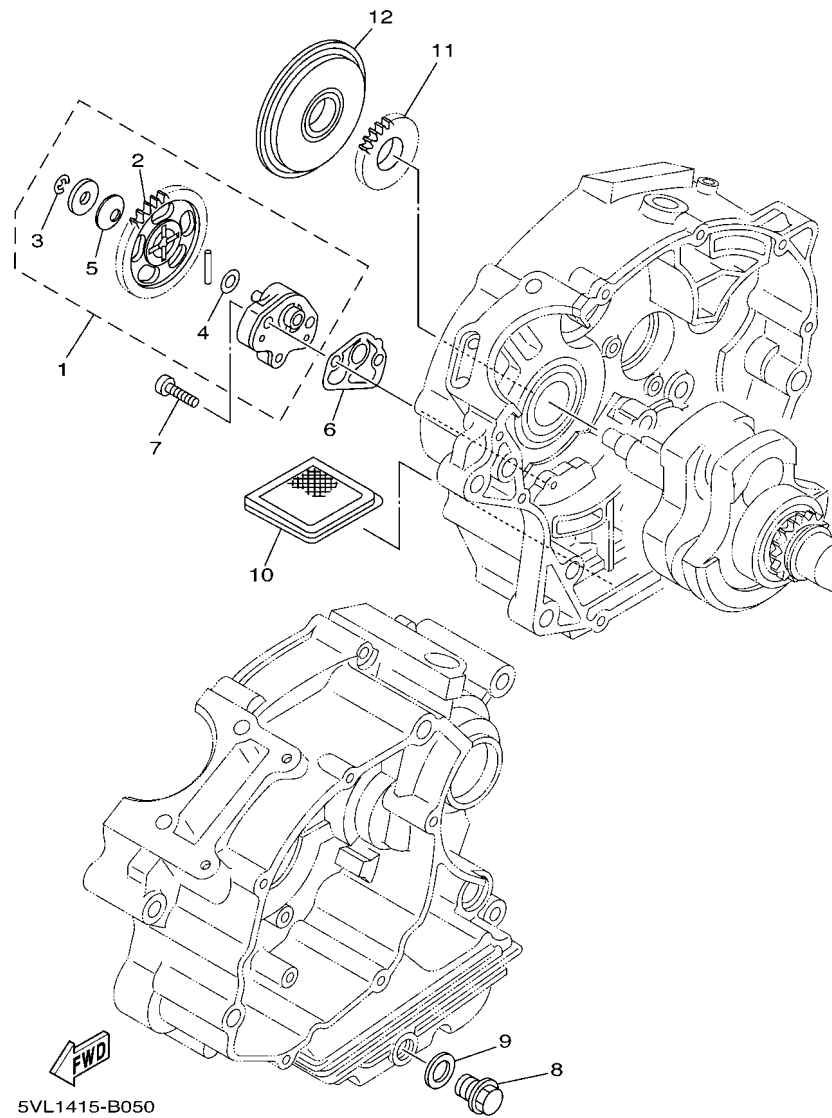
FIG. 4 ARBOL DE LEVAS & CADENA

CAMSHAFT & CHAIN

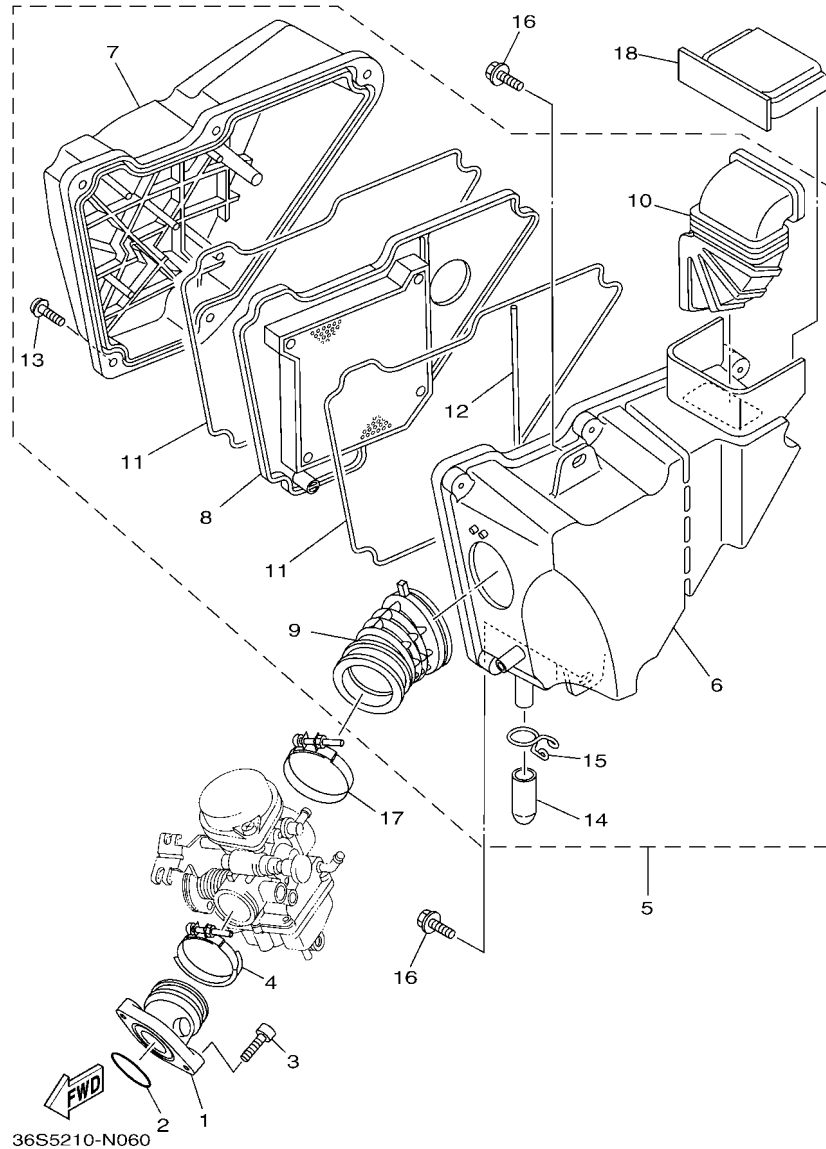
REF. N°	CODIGO N° PART NO.	DESCRIPCION DESCRIPTION	BN95				OBSERVACIONES REMARKS
1	5VL-E2171-00	ARBOL DE LEVAS 1 CAMSHAFT 1	1				
2	93306-003X6	COJINETE BEARING	1				
3	93306-002YU	COJINETE BEARING	1				
4	90387-167L5	ESPACIADOR COLLAR	1				
5	5VL-E111F-00	PLACA PLATE	1				
6	91312-06012	TORNILLO BOLT	1				
7	5VL-E2176-00	CATALINA DE CADENA (34T) SPROCKET, CAM CHAIN (34T)	1				
8	90201-08877	ARANDELA PLANA WASHER, PLATE	1				
9	90101-08820	TORNILLO BOLT	1				
10	94568-C1088	CADENA CHAIN	1				
11	5VL-E2231-00	TOPE DE GUIA 1 GUIDE, STOPPER 1	1				
12	5VL-E2241-00	TOPE DE GUIA 2 GUIDE, STOPPER 2	1				
13	5VL-E5598-00	COLLAR COLLAR	1				
14	95802-06020	TORNILLO DE REBORDE BOLT, FLANGE	1				
15	2MP-E2210-00	TENSOR CADENA DE LEVA TENSIONER ASSY, CAM CHAIN	1				
16	5VL-E2213-10	EMPAQUE DE CAJA TENSOR GASKET, TENSIONER CASE	1				
17	95022-06016	PERNO, DE BRIDA BOLT, FLANGE	2				
18	90430-06817	JUNTA GASKET	2				

FIG. 5 BOMBA DE ACEITE

OIL PUMP



REF. N°	CODIGO N° PART NO.	DESCRIPCION DESCRIPTION	BN95				OBSERVACIONES REMARKS
1	5VL-E3300-01	BOMBA DE ACEITE COMPLETA OIL PUMP ASSY	1				
2	5VL-E3325-00	.ENGRANAJE IMPULSOR DE BOMBA 1 .GEAR, PUMP DRIVEN	1				
3	93430-05823	.SEGURO .CIRCLIP	1				
4	90201-07641	.ARANDELA PLANA .WASHER, PLATE	1				
5	90208-07052	.ARANDELA DE RESORTE CONICO .WASHER, CONICAL SPRING	1				
6	5VL-E3329-00	EMPAQUE TAPA DE BOMBA GASKET, PUMP COVER	1				
7	90155-06800	TORNILLO CABEZA PLANA RAN. SCREW, FLAT FILLISTER	2				
8	90340-12097	TORNILLO, DE DRENAJE PLUG, STRAIGHT SCREW	1				
9	90430-12227	JUNTA GASKET	1				
10	4FP-E3411-00	FILTRO DE ACEITE STRAINER, OIL	1				
11	5VL-E3324-00	ENGRANAJE TRACC. DE BOMBA GEAR, PUMP DRIVE	1				
12	5VL-E3451-00	FILTRE ROTATIVO FILTER, ROTARY	1				

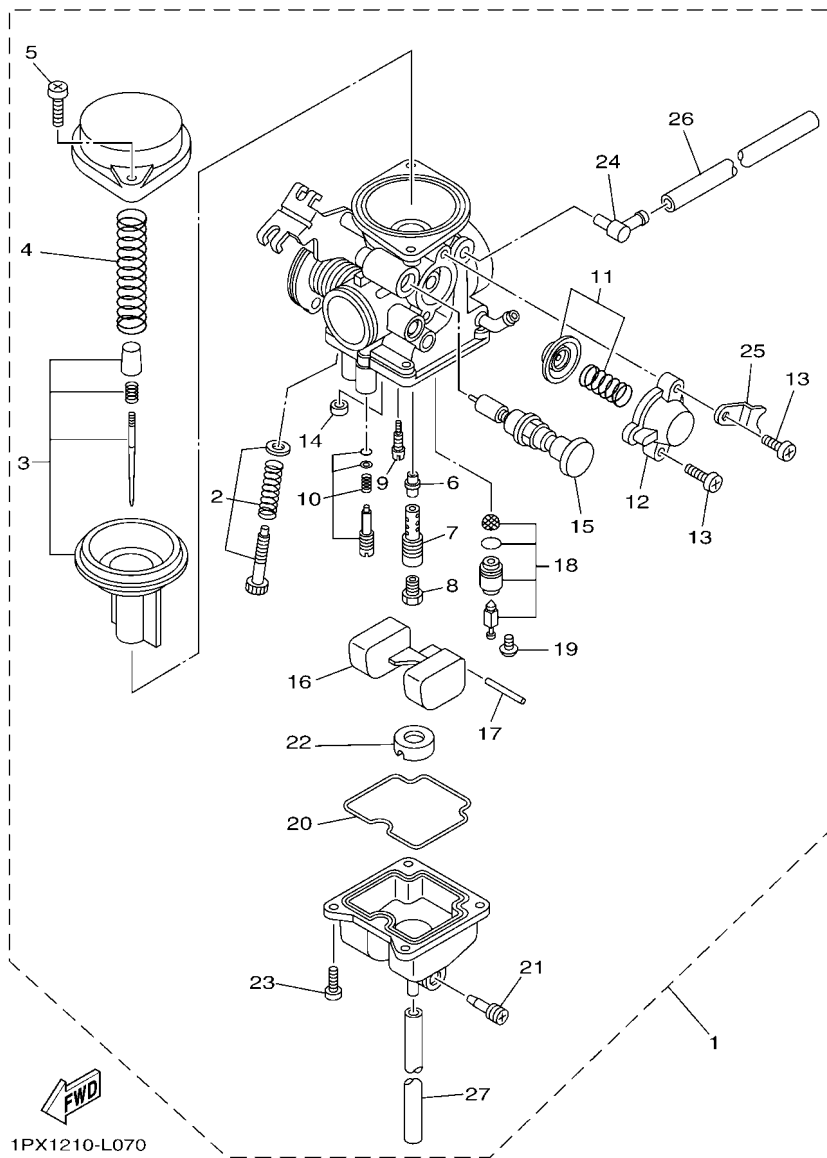


36S5210-N060

FIG. 6 ADMISION

INTAKE

REF. N°	CODIGO N° PART NO.	DESCRIPCION DESCRIPTION	BN95				OBSERVACIONES REMARKS
1	4P2-E3586-00	TOBERA DE CARBURADOR 1 JOINT, CARBURETOR 1	1				
2	93210-30611	ANILLO O O-RING	1				
3	91312-06025	TORNILLO ALLEN BOLT, HEXAGON SOCKET HEAD	2				
4	90450-44804	BRIDA, MANGUERA HOSE CLAMP ASSY	1				
5	4P2-Y1441-02	FILTRO DE AIRE COMPLETO AIR CLEANER ASSY.	1				
6	5VL-E4411-00	.CAJA FILTRO DEL AIRE 1 .CASE, AIR CLEANER 1	1				
7	5VL-E4412-00	.TAPA CAJA DEL FILTRO 1 .CAP, CLEANER CASE 1	1				
8	5VL-E4450-02	.ELEMENTO COMP.FILTRO DE AIRE .ELEMENT ASSY, AIR CLEANER	1				
9	4P2-E4453-00	.UNION DEL FILTRO DEL AIRE 1 .JOINT, AIR CLEANER 1	1				
10	5VL-E4437-00	.CONDUCTO .DUCT	1				
11	5VL-E4452-00	.SELLO .SEAL	2				
12	5VL-E4462-00	.SELLO .SEAL	1				
13	97602-06220	.TORNILLO CON RONDONA .SCREW, PAN HEAD W/WASHER	5				
14	5VL-E443E-00	.TUBO, DRENAJE .PIPE, DRAIN	1				
15	5VL-E4424-01	.PRESILLA ACCESORIO DE TAPA .CLIP, CAP FITTING	1				
16	90119-06869	TORNILLO CON ARANDELA BOLT, WITH WASHER	2				
17	90450-51802	BRIDA, MANGUERA HOSE CLAMP ASSY	1				
18	5VL-E4417-00	CUBIERTA 1 COVER 1	1				



1PX1210-L070

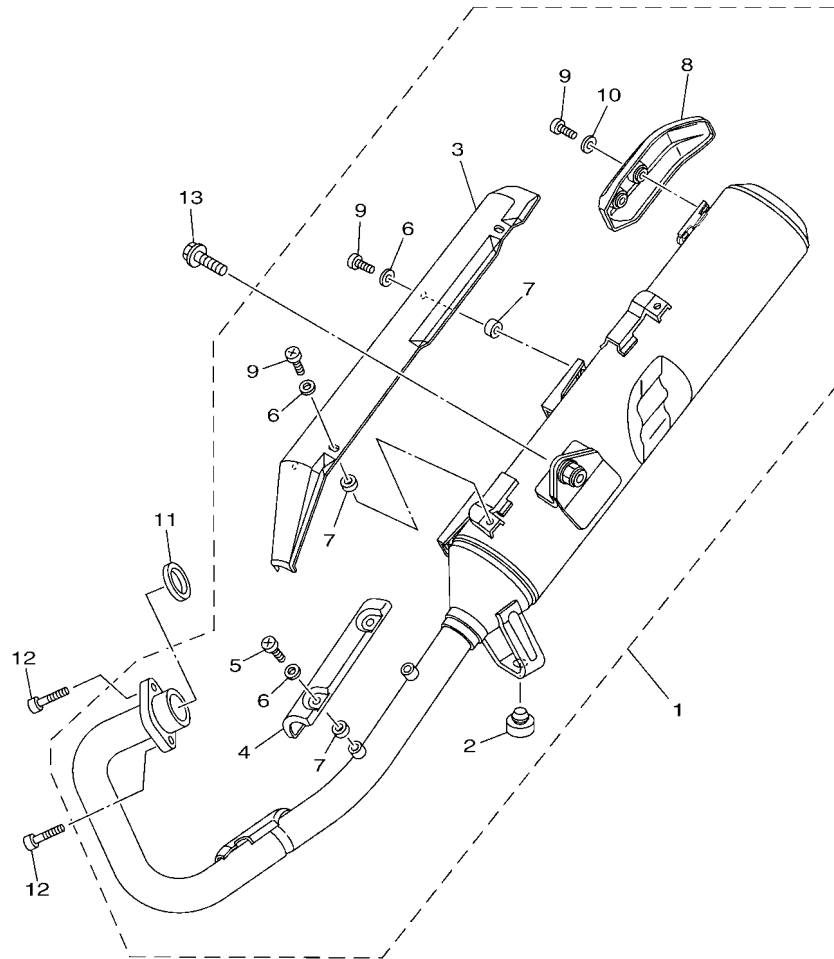
FIG. 7 CARBURADOR

CARBURETOR

REF. N°	CODIGO N° PART NO.	DESCRIPCION DESCRIPTION	EN95				OBSERVACIONES REMARKS
1	1PX-E4301-00	CARBURADOR COMPLETO 1 CARBURETOR ASSY 1	1				
2	4P2-W149K-00	.CJTO. TORNILLO DEL RALENTI .THROTTLE SCREW SET	1				
3	4P2-W149J-00	.CJTO. AGUJA .NEEDLE SET	1				
4	4P2-E4286-00	.RESORTE .SPRING	1				
5	5LB-E4214-00	.TORNILLO DE CABEZA CON PLANA .SCREW, PAN HEAD	2				
6	5RS-E4341-00	.BOQUILLA PRINCIPAL .NOZZLE, MAIN	1				
7	5RS-E4341-10	.BOQUILLA PRINCIPAL .NOZZLE, MAIN	1				
8	288-E4343-60	.INYECTOR PRINCIPAL (#120) .JET, MAIN (#120)	1				
9	5LB-E4342-17	.ESPREA DE PILOTO (# 34) .JET, PILOT (# 34)	1				
10	4P2-W1415-00	.TORNILLO DE PILOTO .PILOT SCREW SET	1				
11	4P2-W149A-00	.CONTROL REMOTO .DIAPHRAGM SET 1	1				
12	5LB-E4293-00	.CUBIERTA .COVER 1	1				
13	97801-04010	.TORNILLO DE MUESCA .SCREW, PAN HEAD	2				
14	50M-E4355-00	.ASIENTO .NOZZLE, MAIN 2	1				
15	4P2-E4371-00	.EMBOLO DE ARRANQUE .PLUNGER, STARTER	1				
16	5LB-E4385-00	.BOIA .FLOAT	1				
17	5LB-E4386-00	.PASADOR DE BOIA .PIN, FLOAT	1				
18	1BV-E4390-00	.VALVULA DE AGUJA COMPLETA .NEEDLE VALVE ASSY	1				
19	30S-14325-00	.TORNILLO CABEZA REDONDA .SCREW, PAN HEAD	1				
20	5LB-E4384-00	.EMPAQUE DE CAMARA DE BOIA .GASKET, FLOAT CHAMBER	1				
21	4JP-E4323-00	.TORNILLO DE AJUSTE DE AIRE .SCREW, AIR ADJUSTING	1				
22	5LB-E4153-00	.PLACA,BAFFLE .PLATE,BAFFLE	1				
23	5LB-E4592-00	.TORNILLO .SCREW	4				
24	5FY-E4251-00	.NIPLE .NIPPLE	1				
25	5LB-E4292-00	.SOPORTE 2 .BRACKET 2	1				
26	4P2-E4197-00	.TUBO RESPIRADERO .PIPE	1				
27	1PX-E4196-00	.TUBO DE DRENASE .PIPE, OVER FLOW 1	1				

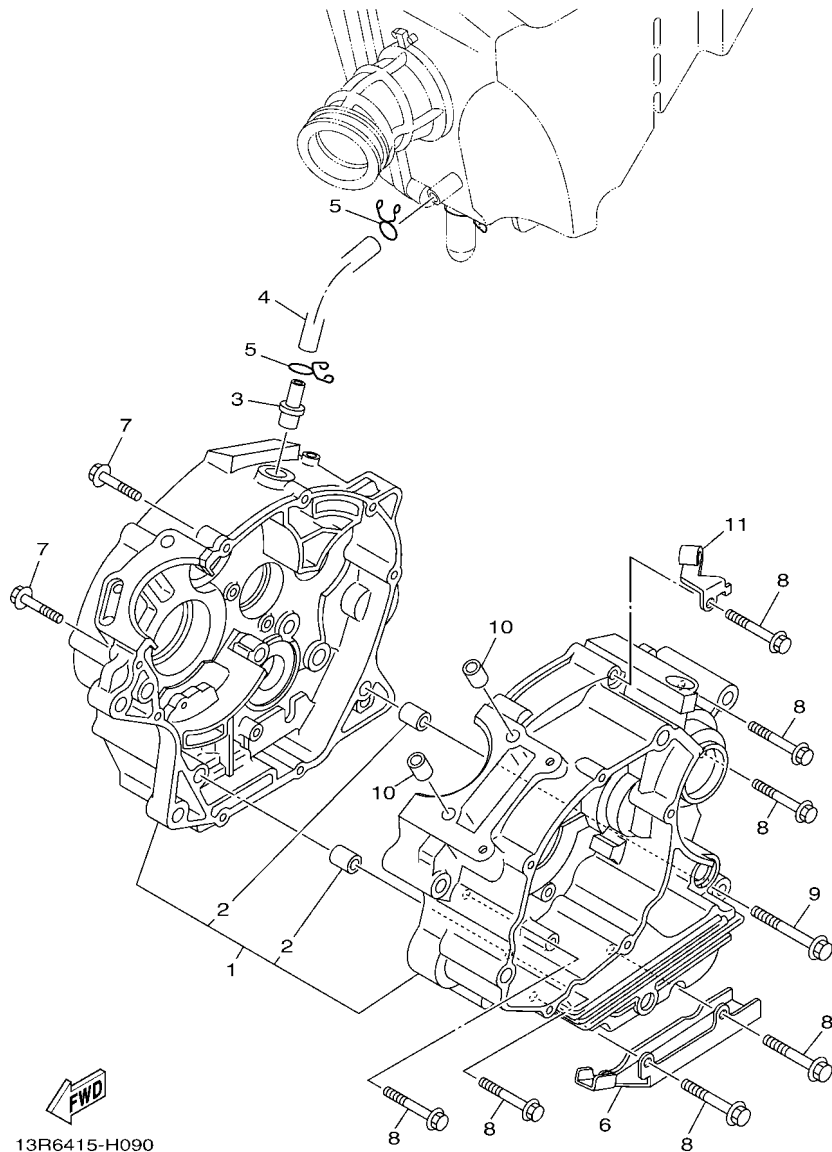
FIG. 8 DESCARGA

EXHAUST



1PX1210-L080

REF. N°	CODIGO N° PART NO.	DESCRIPCION DESCRIPTION	EN95				OBSERVACIONES REMARKS
1	1PX-E4710-11	TUBO DE ESCAPE COMPLETO 1 MUFFLER ASSY 1	1				
2	4TU-F4741-00	.COJIN DE ASIENTO .PAD, SEAT	1				
3	5VL-E4758-00	.PROTECTOR DE SILENCIADOR .PROTECTOR, SILENCER	1				
4	5VL-E4628-00	.PROTECTOR DE TUBO DE ESCAPE .PROTECTOR, EXHAUST PIPE	1				
5	98980-06012	.TORNILLO DE LIGAR .SCREW, BIND	2				
6	90201-05803	.ARANDELA PLANA .WASHER, PLATE	6				
7	90201-05804	.ARANDELA PLANA .WASHER, PLATE	6				
8	1PX-E4738-00	.PROTECTOR DE SILENCIADOR 3 .PROTECTOR, MUFFLER 3	1				
9	98980-06014	.TORNILLO DE LIGAR .SCREW, BIND	6				
10	92990-06200	.ARANDELA PLANA .WASHER, PLAIN	2				
11	5VL-E4613-00	JUNTA, TUBO DE ESCAPE GASKET, EXHAUST PIPE	1				
12	91312-06020	TORNILLO BOLT	2				
13	95812-08020	TORNILLO DE REBORDE BOLT, FLANGE	1				



13R6415-H090

FIG. 9 CARTER

CRANKCASE

REF. N°	CODIGO N° PART NO.	DESCRIPCION DESCRIPTION	EN95				OBSERVACIONES REMARKS
1	5VL-W1510-11	CARTER COMPLETO CRANKCASE ASSY	1				
2	99530-10114	.PASADOR, DE ESPIGA .PIN, DOWEL	2				
3	4FP-E1167-00	CUBIERTA RESPIRADERO 2 PIPE, BREATHER 2	1				
4	5VL-E1166-00	TUBO RESPIRADERO 1 PIPE, BREATHER 1	1				
5	90467-12828	PRESILLA CLIP	2				
6	90462-16801	BRIDA CLAMP	1				
7	95022-06030	PERNO, DE BRIDA BOLT, FLANGE	2				
8	95022-06045	PERNO, DE BRIDA BOLT, FLANGE	7				
9	95022-06055	PERNO, DE BRIDA BOLT, FLANGE	1				
10	99530-10114	PASADOR, DE ESPIGA PIN, DOWEL	2				
11	5VL-E5441-00	SOSTEN DE CABLE DE EMBRAGUE HOLDER, CLUTCH CABLE	1				

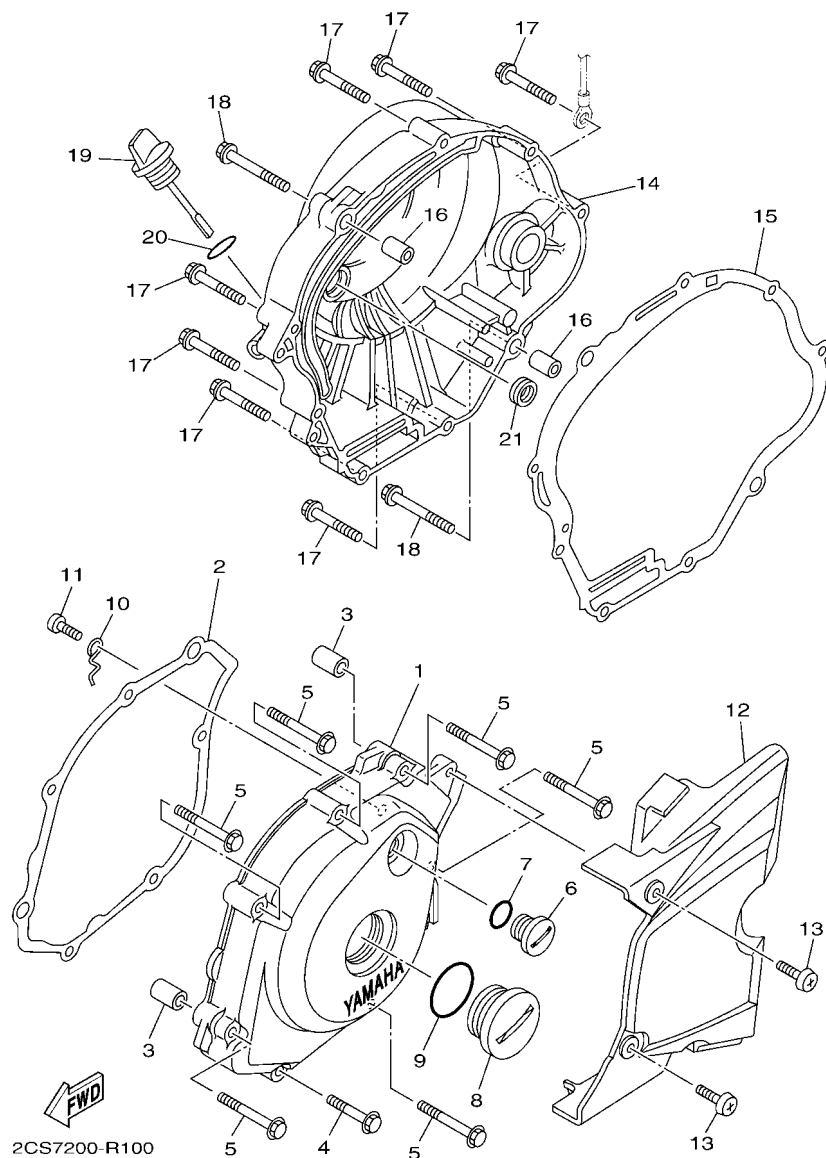


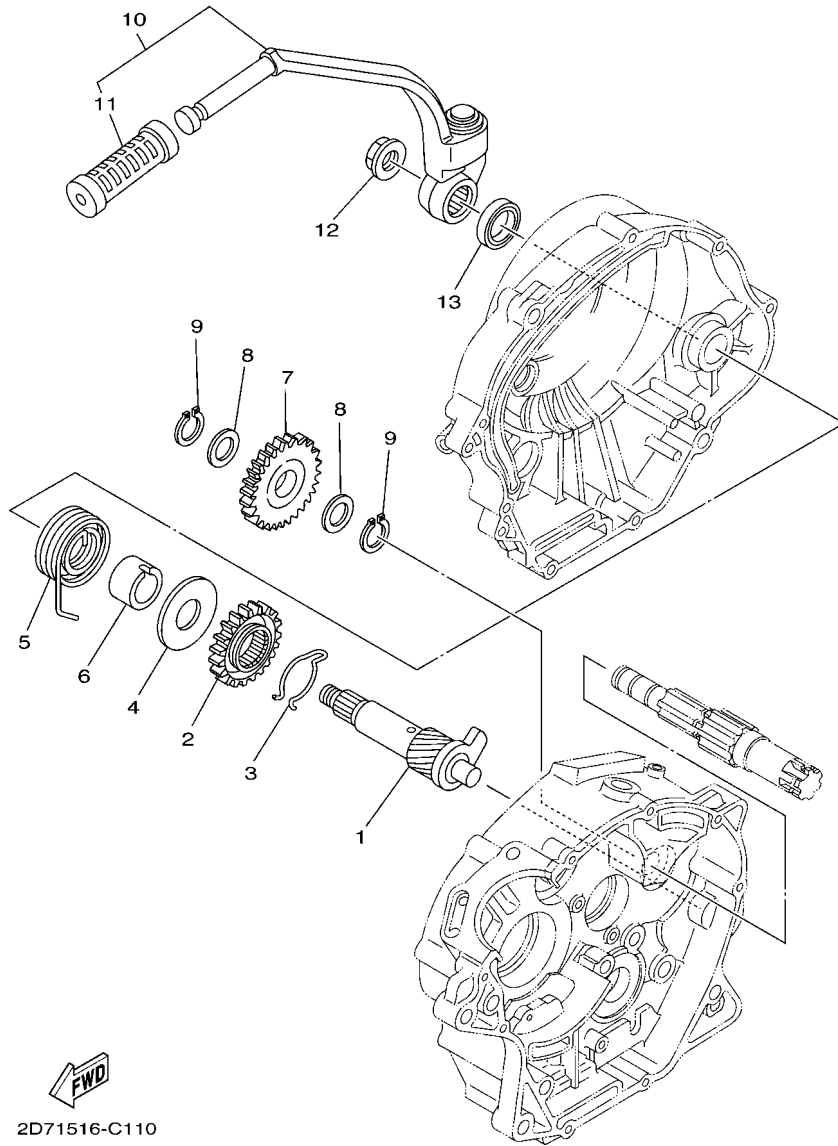
FIG. 10 CUBIERTA DE CARTER 1

CRANKCASE COVER 1

REF. N°	CODIGO N° PART NO.	DESCRIPCION DESCRIPTION	BN95				OBSERVACIONES REMARKS
1	5VL-E5411-10	CUBIERTA DE CARTER 1 COVER, CRANKCASE 1	1				
2	5VL-E5451-10	EMPAQ DE CUBIERTA DE CARTER GASKET, CRANKCASE COVER 1	1				
3	99530-10114	PASADOR, DE ESPIGA PIN, DOWEL	2				
4	95022-06035	PERNO, DE BRIDA BOLT, FLANGE	1				
5	95022-06050	PERNO, DE BRIDA BOLT, FLANGE	6				
6	90340-14805	TORNILLO, DE DRENAJE PLUG, STRAIGHT SCREW	1				
7	93210-14899	ANILLO O O-RING	1				
8	90340-32069	TORNILLO, DE DRENAJE PLUG, STRAIGHT SCREW	1				
9	93210-328A4	ANILLO O O-RING	1				
10	5VL-E5191-00	PLACA PLATE	1				
11	98512-06010	TORNILLO SCREW, PAN HEAD	1				
12	5VL-E5418-01	CUBIERTA CAJA DE CADENA COVER, CHAIN CASE	1				
13	98902-06016	TORNILLO DE LIGAR SCREW, BIND	2				
14	5VL-E5421-20	TAPA DE CARTER DERECHA COVER, CRANKCASE 2	1				
15	5VL-E5461-10	JUNTA TAPA CARTER DERECHO 2 GASKET, CRANKCASE COVER 2	1				
16	99530-10114	PASADOR, DE ESPIGA PIN, DOWEL	2				
17	95022-06035	PERNO, DE BRIDA BOLT, FLANGE	7				
18	95022-06045	PERNO, DE BRIDA BOLT, FLANGE	2				
19	5VL-E5362-00	TAPON DEL NIVEL DE ACEITE PLUG, OIL LEVEL	1				
20	93210-19809	ANILLO O O-RING	1				
21	93101-10800	SELLO ACEITE OIL SEAL	1				

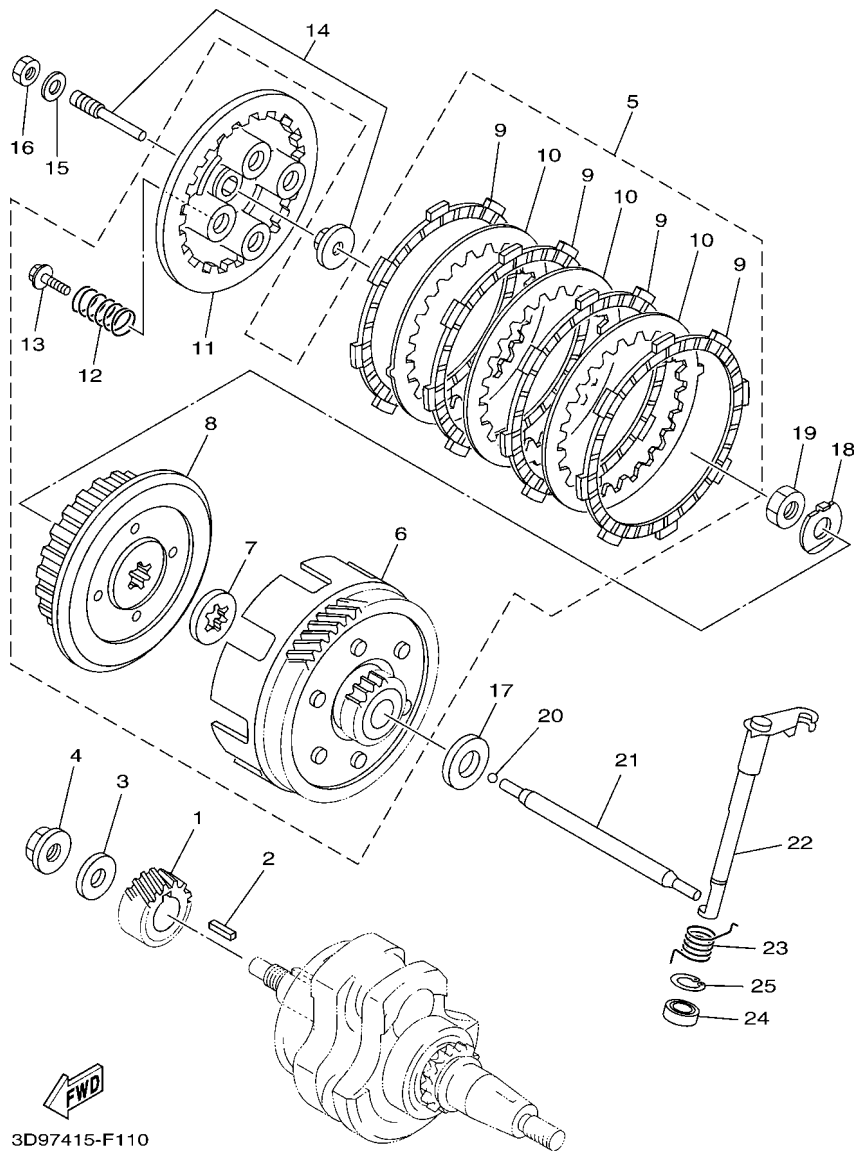
FIG. 11 ARRANQUE

STARTER



2D71516-C110

REF. N°	CODIGO N° PART NO.	DESCRIPCION DESCRIPTION	EN95				OBSERVACIONES REMARKS
1	5VL-E5660-01	EJE DEL PEDAL DE ARRAN.COMPLET KICK AXLE ASSY	1				
2	4FP-E5641-00	ENGRANAJE PEDAL ARRANQUE GEAR, KICK	1				
3	90468-26813	PRESILLA CLIP	1				
4	90201-208D5	ARANDELA PLANA WASHER, PLATE	1				
5	90508-26836	RESORTE DE TORSION SPRING, TORSION	1				
6	4FP-E5666-00	SEPARADOR SPACER	1				
7	5VL-E5651-00	PINON LIBRE, PEDAL ARRANQUE GEAR, KICK IDLE	1				
8	90201-152H7	ARANDELA PLANA WASHER, PLATE	2				
9	99009-15400	PRESILLA REDONDA CIRCLIP	2				
10	5VL-E5620-01	PEDAL DE ARRANQUE COMPLETO KICK CRANK ASSY	1				
11	47V-E5618-00	.GOMA PROTECTORA, PEDAL .COVER, KICK LEVER	1				
12	90179-12813	TUERCA NUT	1				
13	93109-20806	SELLO ACEITE OIL SEAL	1				

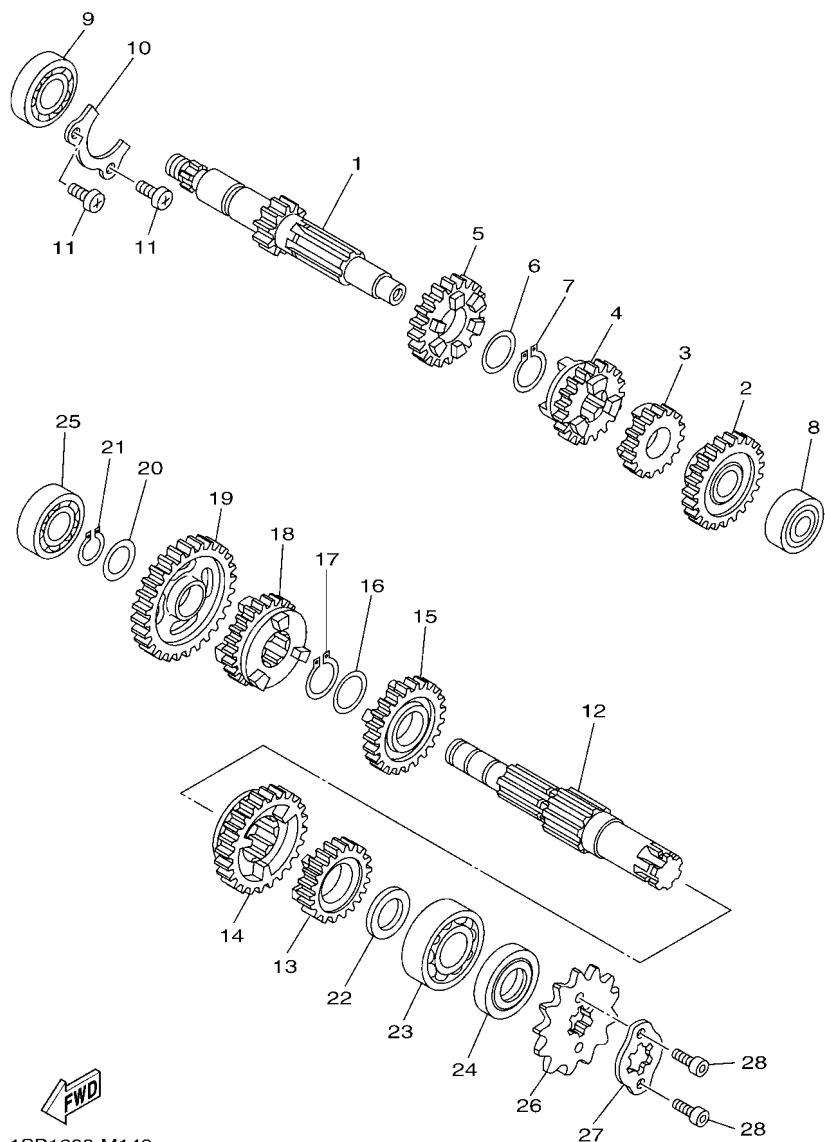


3D97415-F110

FIG. 13 EMBRAGUE

CLUTCH

REF. N°	CODIGO N° PART NO.	DESCRIPCION DESCRIPTION	BN95				OBSERVACIONES REMARKS
1	5VL-E6111-00	ENGRANAJE TRACC.PRIMARIA GEAR, PRIMARY DRIVE	1				
2	90282-05001	CHAVETA, RECTA (5MMX16MM) KEY, STRAIGHT (5MMX16MM)	1				
3	90201-122H1	ARANDELA PLANA WASHER, PLATE	1				
4	90179-12813	TUERCA NUT	1				
5	5VL-E6300-10	EMBRAGUE COMPLETO CLUTCH ASSY	1				
6	5VL-E6150-00	.CAMPANA DE EMBRAGUE .PRIMARY DRIVEN GEAR COMP.	1				
7	5VL-E6154-00	.ARANDELA, DE EMPUJE 1 .PLATE, THRUST 1	1				
8	5VL-E6371-10	.CUBO, DE EMBRAGUE .BOSS, CLUTCH	1				
9	5VL-E6321-10	.PLACA DE FRICCION .PLATE, FRICTION	4				
10	5VL-E6324-00	.PLACA DE EMBRAGUE .PLATE, CLUTCH 1	3				
11	5VL-E6351-00	.PLATO DE PRESION .PLATE, PRESSURE 1	1				
12	5VL-E6333-10	.RESORTE DE EMBRAGUE 1 .SPRING, CLUTCH 1	4				
13	5VL-E6337-00	.TORNILLO DE RESORTE .SCREW, SPRING	4				
14	5VL-Y1635-10	CONJ. PALANCA DE EMPUJE PUSH LEVER COMP.	1				
15	92902-06200	ARANDELA WASHER	1				
16	95302-06600	TUERCA NUT, HEXAGON	1				
17	5VL-E6164-10	PLACA DE EMPUJE 2 PLATE, THRUST 2	1				
18	90215-12211	ARANDELA DE CIERRE WASHER, LOCK	1				
19	90170-12060	TUERCA NUT	1				
20	93503-16824	ESFERA BALL	1				
21	5VL-E6357-01	VARILLA DE EMPUJE 2 ROD, PUSH 2	1				
22	5VL-E6381-02	CONJ. PALANCA DE EMPUJE PUSH LEVER COMP.	1				
23	90508-16800	RESORTE DE TORSION SPRING, TORSION	1				
24	93102-12802	SELLO ACEITE OIL SEAL	1				
25	99009-20500	PRESILLA REDONDA CIRCLIP	1				

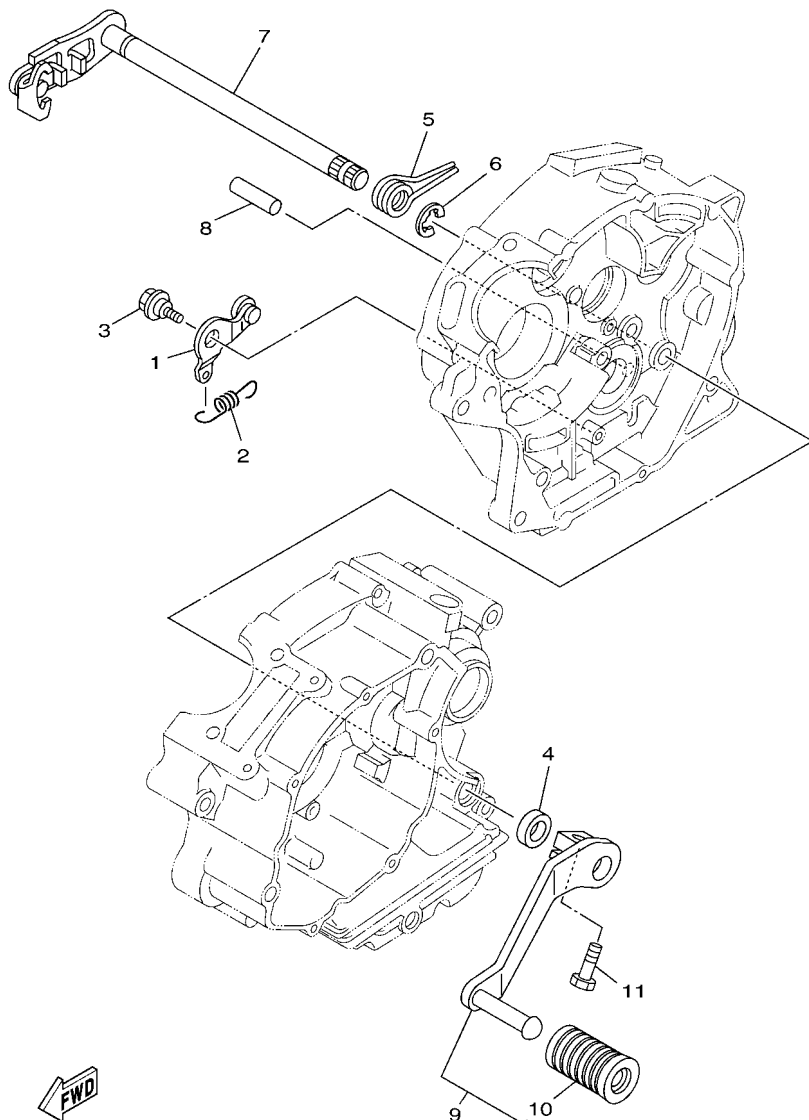


1SB1600-M140

FIG. 14 TRANSMISSION

TRANSMISSION

REF. N°	CODIGO N° PART NO.	DESCRIPCION DESCRIPTION	BN95				OBSERVACIONES REMARKS
1	5VL-E7411-00	EJE PRIMARIO (14T) AXLE, MAIN (14T)	1				
2	5VL-E7151-00	ENGRANAJE PINON DE 5TA (24T) GEAR, 5TH PINION (24T)	1				
3	5VL-E7121-00	ENGRANAJE DE PINON DE 2DA(18T) GEAR, 2ND PINION (18T)	1				
4	5VL-E7131-00	ENGRANAJE PINON DE 3RA (19T) GEAR, 3RD PINION (19T)	1				
5	5VL-E7141-00	ENGRANAJE PINON DE 4TA (22T) GEAR, 4TH PINION (22T)	1				
6	90201-20266	ARANDELA, PLACA (T=1.0) WASHER, PLATE (T=1.0)	1				
7	93410-20809	SEGURO CIRCLIP	1				
8	93306-201Y8	COJINETE BEARING	1				
9	93306-253YJ	COJINETE BEARING	1				
10	5VL-E7471-00	PLACA, DE CUBIERTA PLATE, COVER	1				
11	98512-06012	TORNILLO SCREW, PAN HEAD	2				
12	5VL-E7402-00	EJE DE TRACCION COMPLETO DRIVE AXLE ASSY	1				
13	5VL-E7251-00	ENGRANAJE RUEDA DE 5TA (21T) GEAR, 5TH WHEEL (21T)	1				
14	5VL-E7221-00	ENGRANAJE RUEDA DE 2DA (32T) GEAR, 2ND WHEEL (32T)	1				
15	5VL-E7231-00	ENGRANAJE RUEDA DE 3RA (25T) GEAR, 3RD WHEEL (25T)	1				
16	90201-20266	ARANDELA, PLACA (T=1.0) WASHER, PLATE (T=1.0)	1				
17	93410-20809	SEGURO CIRCLIP	1				
18	5VL-E7241-00	ENGRANAJE DE RUEDA 4TA (23T) GEAR, 4TH WHEEL (23T)	1				
19	5VL-E7211-00	ENGRANAJE RUEDA DE 1 RA (37T) GEAR, 1ST WHEEL (37T)	1				
20	90201-15700	ARANDELA PLANA WASHER, PLATE	1				
21	99009-15400	PRESILLA REDONDA CIRCLIP	1				
22	90201-20272	ARANDELA PLANA WASHER, PLATE	1				
23	93306-204YD	COJINETE BEARING	1				
24	93102-20854	SELLO ACEITE OIL SEAL	1				
25	93306-252YM	COJINETE BEARING	1				
26	93822-14813	CORONA (14T) SPROCKET, DRIVE (14T)	1				
27	3D9-E7456-01	SOPORTE DE CORONA HOLDER, SPROCKET	1				

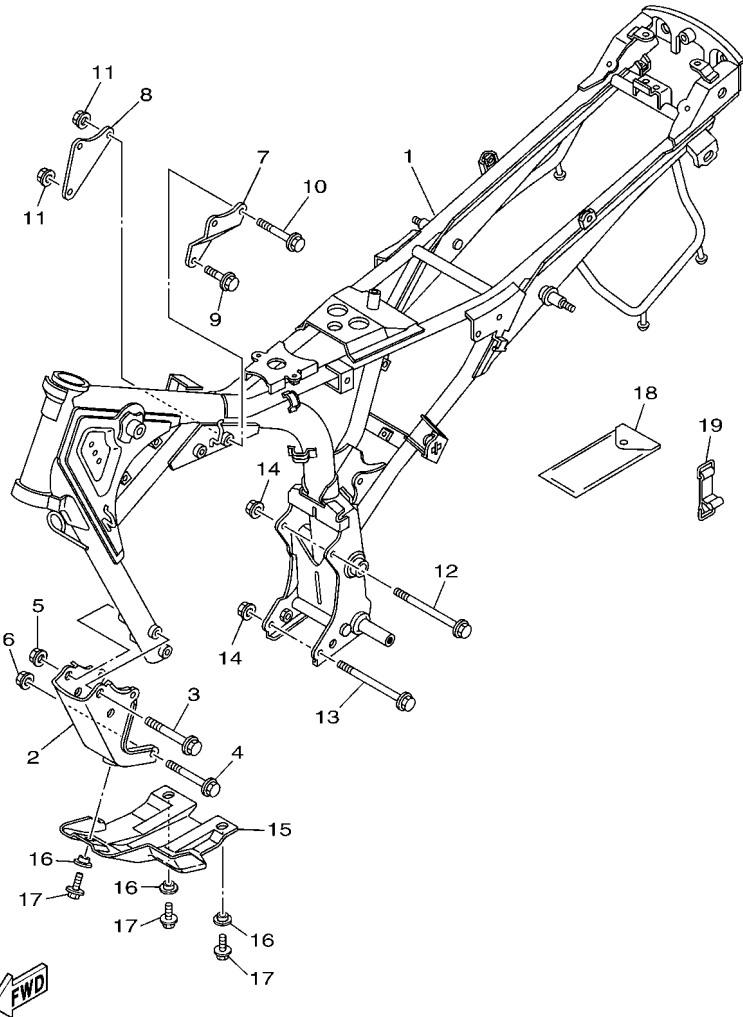


FWD
2D71516-C161

FIG. 16 EJE DE CAMBIO & PEDAL

SHIFT SHAFT

REF. N°	CODIGO N° PART NO.	DESCRIPCION DESCRIPTION	EN95				OBSERVACIONES REMARKS
1	5VL-E8140-00	PALANCA DE TOPE COMPLETA STOPPER LEVER ASSY	1				
2	5VL-E8337-00	RESORTE SPRING	1				
3	4FP-E8177-00	TORNILLO DE TOPE BOLT, STOPPER	1				
4	93101-12812	SELLO ACEITE OIL SEAL	1				
5	90508-32801	RESORTE DE TORSION SPRING, TORSION	1				
6	99002-10600	PRESILLA REDONDA CIRCLIP	1				
7	5VL-E8101-02	EJE SELECTOR COMPLETO SHIFT SHAFT ASSY	1				
8	93608-30839	PASADOR DE CLAVIJA PIN, DOWEL	1				
9	5VL-E8110-01	PEDAL DE CAMBIO COMPLETO SHIFT PEDAL ASSY	1				
10	1KL-E8113-00	FUNDA DEL PEDAL DEL CAMBIO COVER, SHIFT PEDAL	1				
11	97022-06020	PERNO BOLT, HEXAGON	1				



43B1200-G170

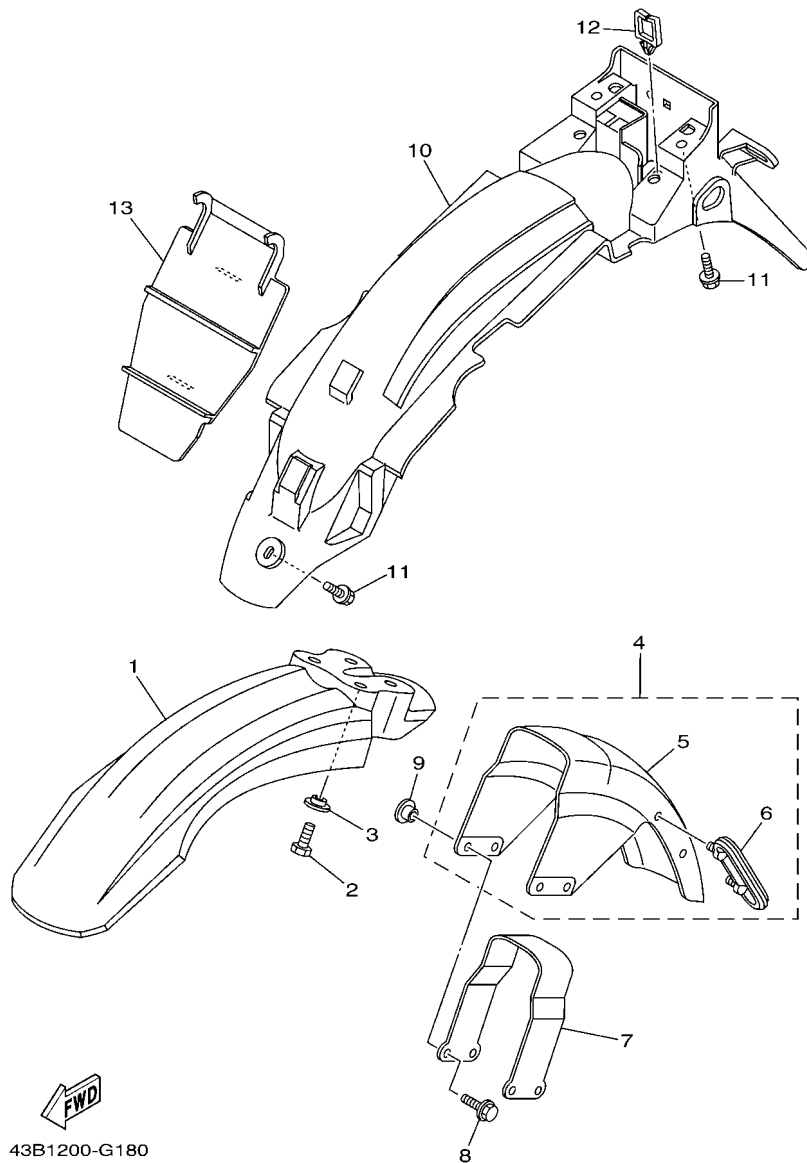
FIG. 17 CUADRO

FRAME

REF. N°	CODIGO N° PART NO.	DESCRIPCION DESCRIPTION	EN95				OBSERVACIONES REMARKS
1	4P2-F1110-00	ARMAZON COMPLETO FRAME COMP.	1				
2	2B9-F1316-00	SOPORTE DE MOTOR 2 STAY, ENGINE 2	1				
3	95812-10080	TORNILLO DE REBORDE BOLT, FLANGE	2				
4	90105-08874	TORNILLO BOLT, FLANGE	2				
5	90179-10807	TUERCA NUT	2				
6	90179-08830	TUERCA NUT	2				
7	5VL-F1317-00	SOPORTE DE MOTOR 3 STAY, ENGINE 3	1				
8	5VL-F1318-00	SOPORTE DE MOTOR 4 STAY, ENGINE 4	1				
9	90105-088E4	TORNILLO BOLT, FLANGE	1				
10	90105-088E5	TORNILLO BOLT, FLANGE	2				
11	90179-08830	TUERCA NUT	3				
12	90105-088D8	TORNILLO BOLT, FLANGE	1				
13	90105-088E6	TORNILLO BOLT, FLANGE	1				
14	90179-08830	TUERCA NUT	2				
15	2B9-F1471-00	PROTECTOR DE MOTOR PROTECTOR, ENGINE	1				
16	2B9-F1472-01	COLLAR PROTECTOR COLLAR, PROTECTOR	3				
17	95802-06012	TORNILLO DE REBORDE BOLT, FLANGE	3				
18	5VL-F8100-10	JUEGO DE HERRAMIENTAS TOOL KIT	1				
19	5VL-F811G-01	CINTA BAND	1				

FIG. 18 GUARDABARRO

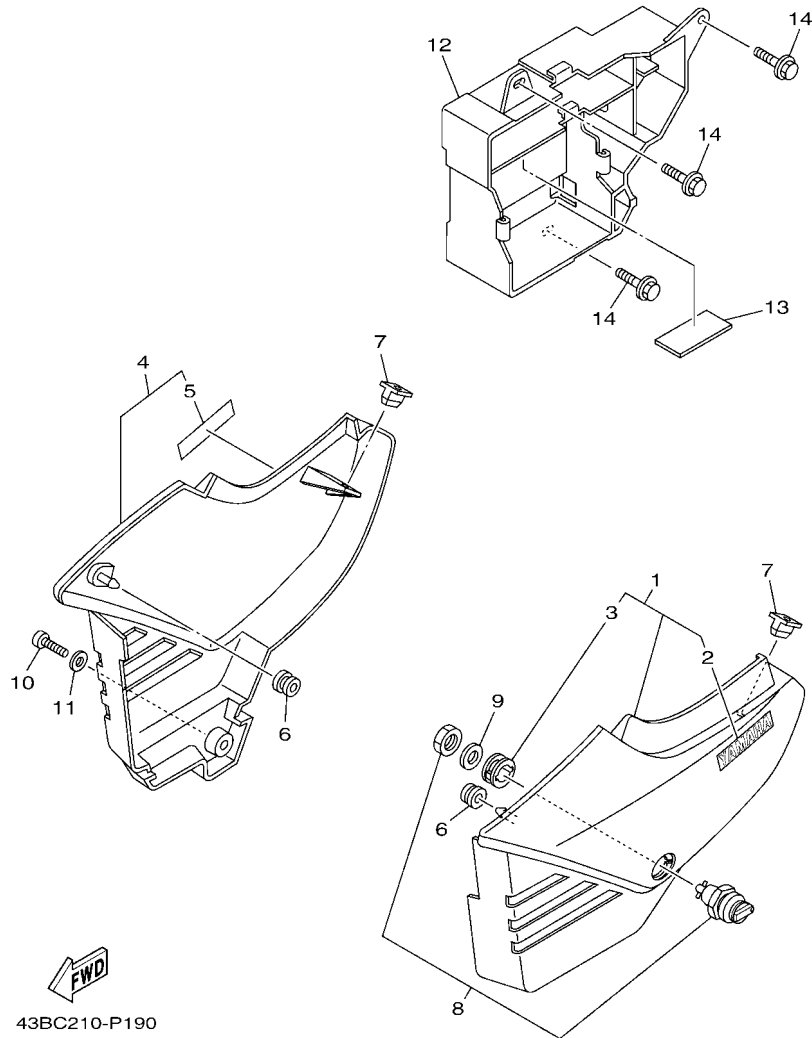
FENDER



REF. N°	CODIGO N° PART NO.	DESCRIPCION DESCRIPTION	EN95				OBSERVACIONES REMARKS
1	2B9-F1511-00	GUARDABARRO DELANTERO FENDER, FRONT	1				UR PARA DPBMC UR FOR DPBMC UR PARA VRC1 UR FOR VRC1 UR PARA SMX UR FOR SMX
	2B9-F1511-10	GUARDABARRO DELANTERO FENDER, FRONT	1				
	2B9-F1511-20	GUARDABARRO DELANTERO FENDER, FRONT	1				
2	97002-06016	PERNO BOLT, HEXAGON	4				
3	2B9-F1544-01	COLLAR 1 COLLAR 1	4				
4	2B9-Y2150-10	GUARDABARRO DELANTERO COMPLETO FRONT FENDER ASSY	1				
5	2B9-F1502-10	.GUARDABARRO DELANTERO COMPLETO .FRONT FENDER ASSY 2	1				
6	5VL-F1518-01	.SOPORTE DE CABLE .HOLDER, CABLE	1				
7	2B9-F1514-01	SOPORTE DE GUARDABARRO 2 STAY, FENDER 2	1				
8	95822-06020	TORNILLO DE REBORDE BOLT, FLANGE	4				
9	2B9-F1544-01	COLLAR 1 COLLAR 1	4				
10	3D9-F1611-10	GUARDABARRO TRASERO FENDER, REAR	1				
11	90119-06869	TORNILLO CON ARANDELA BOLT, WITH WASHER	3				
12	90464-12803	BRIDA CLAMP	1				
13	5VL-F1621-00	CHARNELA FLAP	1				

FIG. 19 CUBIERTA LATERAL

SIDE COVER

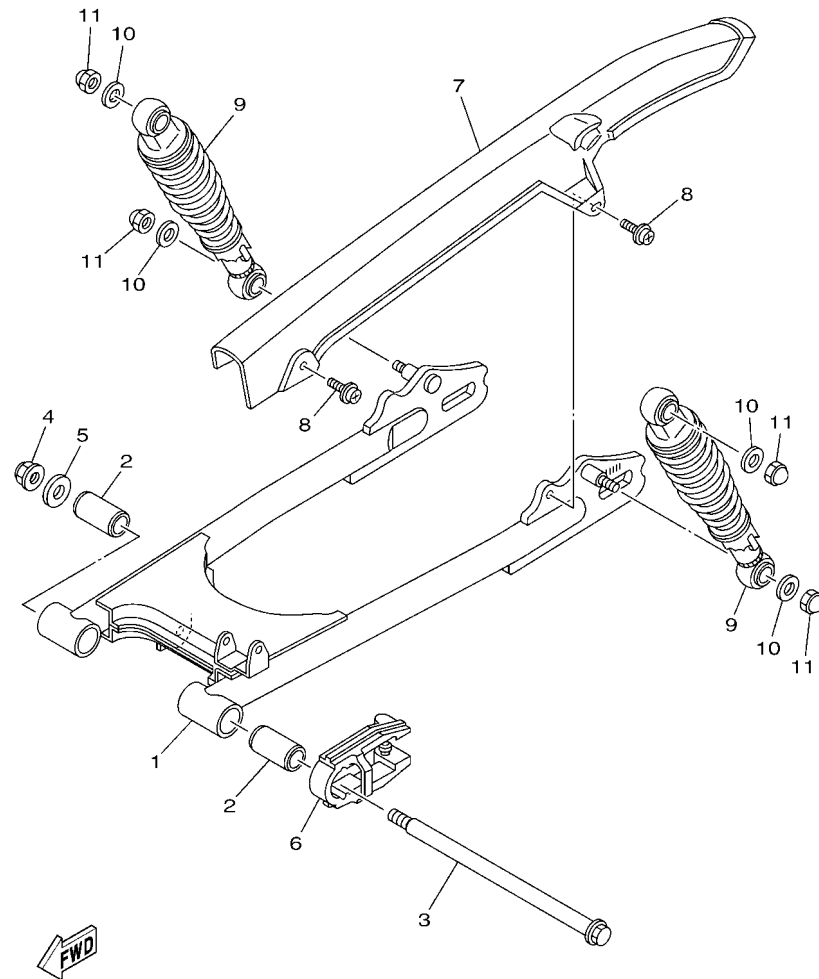


43BC210-P190

REF. N°	CODIGO N° PART NO.	DESCRIPCION DESCRIPTION	BN95				OBSERVACIONES REMARKS
1	5VL-W2171-00-3X	CUBIERTA, LATERAL 1 COVER, SIDE 1	1				SMX SMX
2	99236-00100	.EMBLEMA, YAMAHA .EMBLEM, YAMAHA	1				
3	90480-24186	.TAPON .GROMMET	1				
4	3D9-W2172-00-3X	CUBIERTA 2 SIDE COVER 2	1				SMX SMX
5	99236-00100	.EMBLEMA, YAMAHA .EMBLEM, YAMAHA	1				
6	90480-13837	TAPON GROMMET	2				
7	5VL-F1778-00	AMORTIGUADOR DE MONTAJE DAMPER, LOCATING 1	2				
8	5VL-F1780-01	CERRADURA COMPLETA LOCK ASSY	1				
9	90201-228F6	ARANDELA PLANA WASHER, PLATE	1				
10	98902-06020	TORNILLO DE LIGAR SCREW, BIND	1				
11	90201-06850	ARANDELA PLANA WASHER, PLATE	1				
12	5VL-F177G-00	CAJA DE BATERIA BOX, BATTERY	1				
13	5VL-F1746-00	AMORTIGUADOR DAMPER	1				
14	90119-06811	TORNILLO CON ARANDELA BOLT, WITH WASHER	3				

FIG. 20 BRAZO TRASERO & SUSPENSION

REAR ARM & SUSPENSION



2MP1415-N190

REF. N°	CODIGO N° PART NO.	DESCRIPCION DESCRIPTION	EN95				OBSERVACIONES REMARKS
1	2MP-F2110-00	BRAZO TRASERO COMPLETO REAR ARM COMP.	1				
2	90388-14800	AMORTIGUADOR DAMPER	2				
3	5VL-F2141-01	EJE DEL BARCULANTE SHAFT, PIVOT	1				
4	95602-12200	TUERCA DE AUTO-CIERRE NUT, SELF-LOCKING	1				
5	90201-12819	ARANDELA PLANA WASHER, PLATE	1				
6	5VL-F2151-10	SELLO DE GUARDA SEAL, GUARD	1				
7	5VL-F2311-00	CABRECADENA CASE, CHAIN	1				
8	90159-06830	TORNILLO CON VALONA SCREW, WITH WASHER	2				
9	5VL-F2210-01	AMORTIGUADOR TRASERO COMPLETO SHOCK ABSORBER ASSY, REAR	2				
10	90201-108C7	ARANDELA PLANA WASHER, PLATE	4				
11	90176-10810	TUERCA CORONA NUT, CROWN	4				

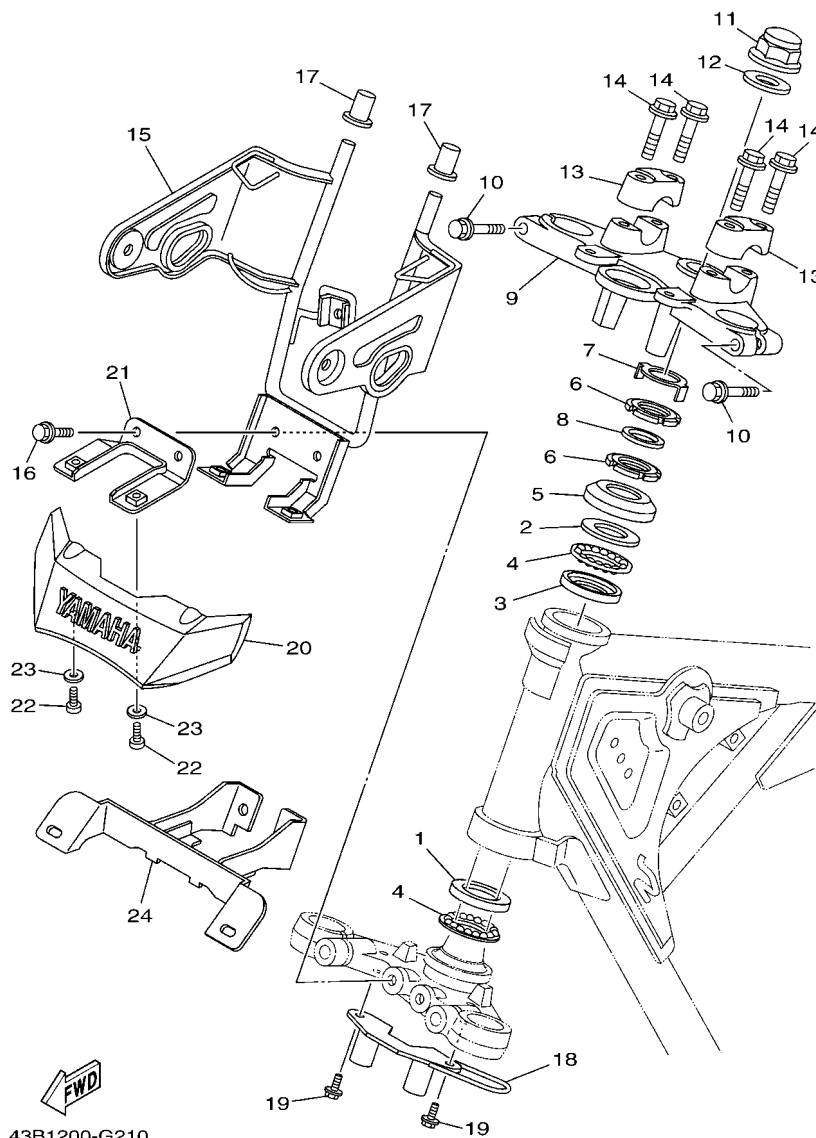
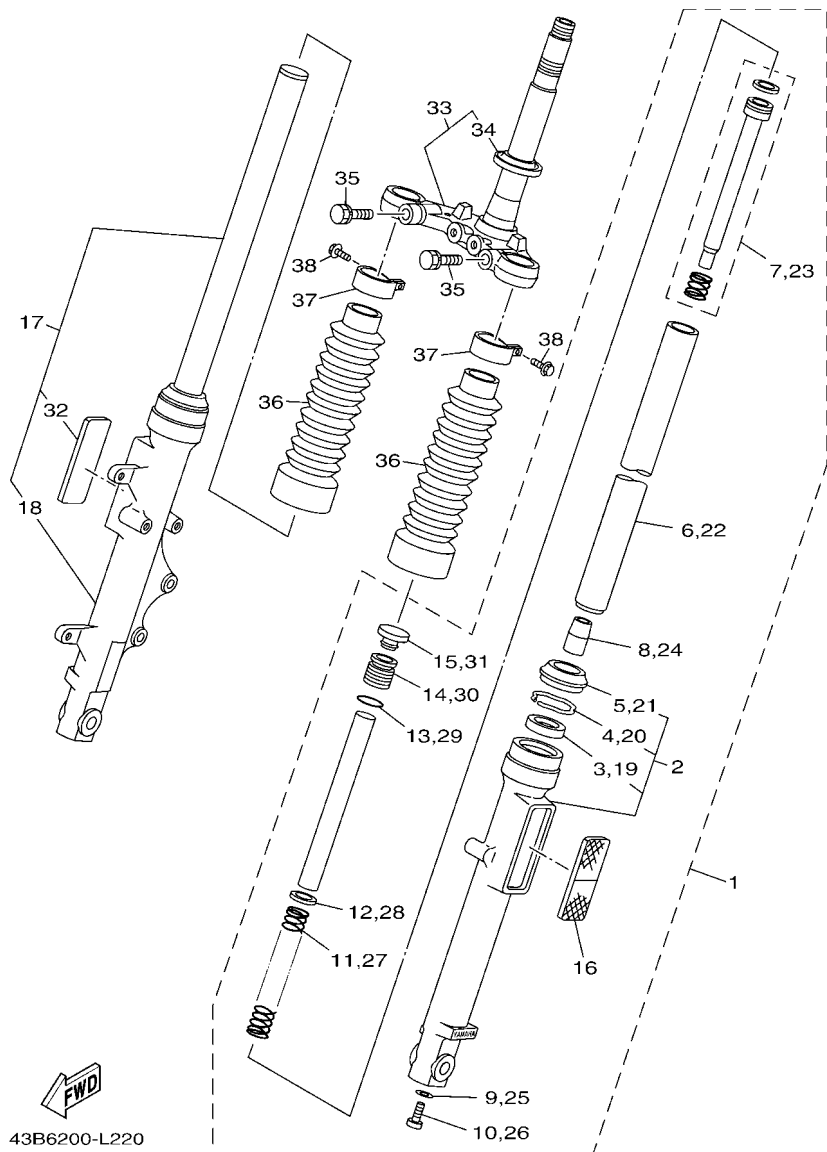


FIG. 21 DIRECCION

STEERING

REF. N°	CODIGO N° PART NO.	DESCRIPCION DESCRIPTION	EN95				OBSERVACIONES REMARKS
1	1KL-F3412-00	PISTA DE BOLAS 2 RACE, BALL 2	1				
2	4FP-F3411-00	PISTA DE BOLAS 1 RACE, BALL 1	1				
3	4FP-F3412-00	PISTA DE BOLAS 2 RACE, BALL 2	1				
4	5VL-F341E-00	RETEN DE COJINETE RETAINER, BALL BEARING	2				
5	4GU-F3416-00	CUBIERTA DE BASE DE BOLA 2 COVER, BALL RACE 2	1				
6	90179-25806	TUERCA NUT	2				
7	5VL-F3418-01	ARANDELA ESPECIAL WASHER, SPECIAL	1				
8	90202-26142	ARANDELA DE PLANA WASHER, PLATE	1				
9	5VL-F3435-00-33	PLATINA SUPERIOR CROWN, HANDLE	1				YB
10	95022-08040	PERNO, DE BRIDA BOLT, FLANGE	2				YB
11	90176-22801	TUERCA CORONA NUT, CROWN	1				
12	5VL-F3165-01	ARANDELA DE FIELTRO WASHER, FELT	1				
13	5VL-F3441-00	SOPORTE DE MANUBRIO HOLDER, HANDLE UPPER	2				
14	95022-08035	PERNO, DE BRIDA BOLT, FLANGE	4				
15	2B9-F3174-10	SOPORTE DEL FARO DELANTERO STAY, HEADLIGHT	1				
16	95822-06016	TORNILLO DE REBORDE BOLT, FLANGE	2				
17	4FP-F317J-00	AMORTIGUADOR 1 DAMPER 1	2				
18	2B9-F3389-00	GUIA DE CABLE GUIDE, CABLE	1				
19	95822-06012	TORNILLO DE REBORDE BOLT, FLANGE	2				
20	2B9-F3395-00	EMBLEMA EMBLEM	1				
21	2B9-F334G-11	SOPORTE 1 BRACKET 1	1				
22	97002-05012	PERNO BOLT	2				
23	90201-05802	ARANDELA PLANA WASHER, PLATE	2				
24	2B9-F1581-00	SOPORTE PLACA ACCESORIA 1 STAY, PLATE FITTING 1	1				



43B6200-L220

FIG. 22 HORQUILLA DELANTERA

FRONT FORK

REF. N°	CODIGO N° PART NO.	DESCRIPCION DESCRIPTION	BN95				OBSERVACIONES REMARKS
1	46S-F3102-00	HORQUILLA DELANTERA COMPL.(MI) FRONT FORK ASSY (L.H)	1				
2	2B9-F3106-20	.TUBO EXTERIOR COMPLETO .OUTER TUBE COMP.	1				
3	4GU-F3145-00	..RETEN DE ACEITE ..OIL SEAL	1				
4	5AP-F3153-00	..ANILLO DE ENGANCHE ..RING, SNAP	1				
5	4GU-F3144-00	..GUARDAPOLVO ..SEAL, DUST	1				
6	46S-F3110-00	.TUBO INTERIOR COMPLETO 1 .INNER TUBE COMP.1	1				
7	5VL-F3170-01	.CILINDRO COMPL DE HORQ DELANT .CYLINDER COMP., FRONT FORK	1				
8	4GU-F3173-01	.VASTAGO AHUSADO .SPINDLE, TAPER	1				
9	4TU-F3479-00	.EMPAQUE .GASKET	1				
10	5LK-F3356-01	.PERNO 2 .BOLT 2	1				
11	5VL-F3141-40	.RESORTE HORQUILLA DELANT. .SPRING, FRONT FORK	1				
12	5AP-F3427-00	.ARANDELA .WASHER	1				
13	5AP-F3147-00	.ARO .O-RING	1				
14	5VL-F3111-20	.PERNO DE TAPA .BOLT, CAP	1				
15	5VL-F3154-00	.TAPON TUBO INTERIOR .CAP	1				
16	5VL-H5110-01	.REFLECTOR COMPLETO .REFLECTOR ASSY	1				
17	46S-F3103-00	HORQUILLA DELANTERA COMPL.(MD) FRONT FORK ASSY (R.H)	1				
18	2B9-F3107-20	.TUBO EXTERIOR COMPLETO .OUTER TUBE COMP.	1				
19	4GU-F3145-00	..RETEN DE ACEITE ..OIL SEAL	1				
20	5AP-F3153-00	..ANILLO DE ENGANCHE ..RING, SNAP	1				
21	4GU-F3144-00	..GUARDAPOLVO ..SEAL, DUST	1				
22	46S-F3110-00	.TUBO INTERIOR COMPLETO 1 .INNER TUBE COMP.1	1				
23	5VL-F3170-01	.CILINDRO COMPL DE HORQ DELANT .CYLINDER COMP., FRONT FORK	1				
24	4GU-F3173-01	.VASTAGO AHUSADO .SPINDLE, TAPER	1				
25	4TU-F3479-00	.EMPAQUE .GASKET	1				
26	5LK-F3356-01	.PERNO 2 .BOLT 2	1				
27	5VL-F3141-40	.RESORTE HORQUILLA DELANT. .SPRING, FRONT FORK	1				

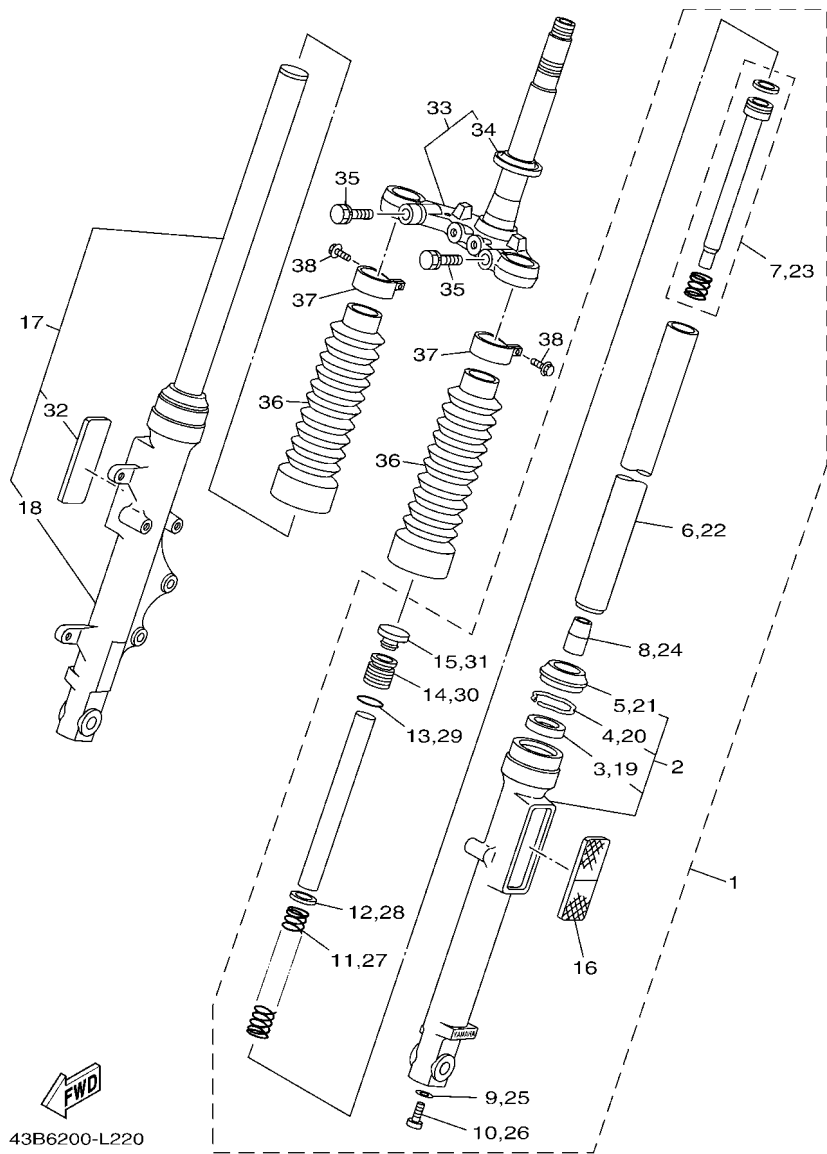


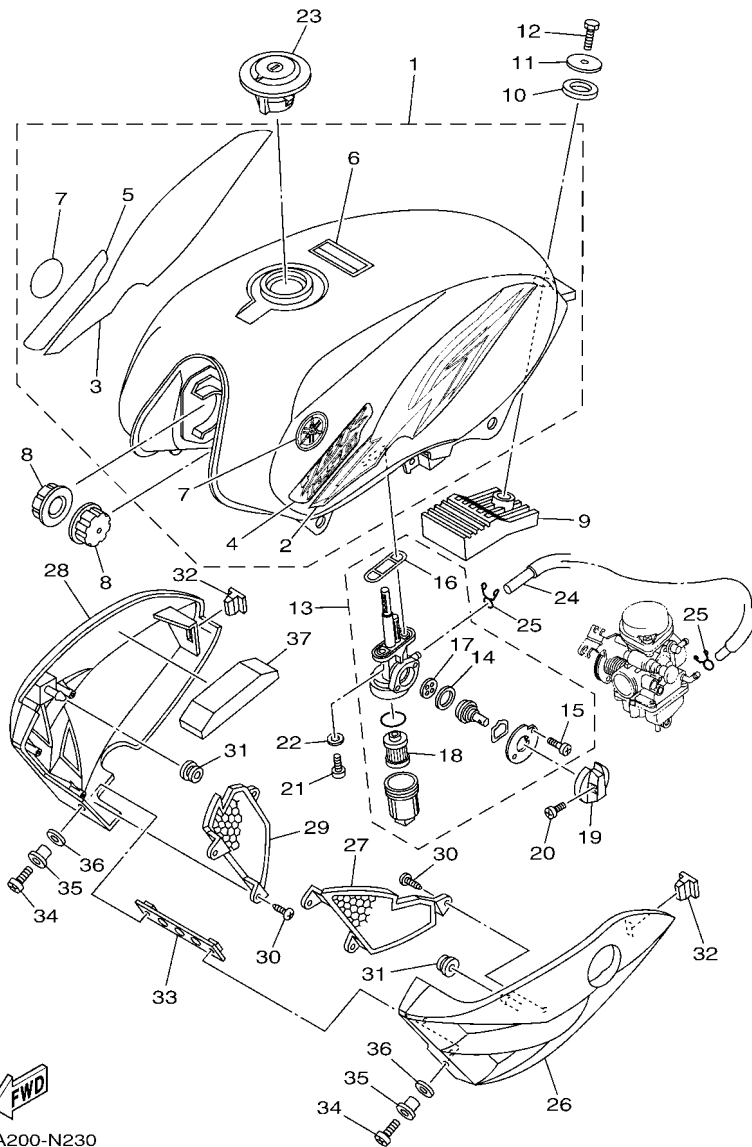
FIG. 22 HORQUILLA DELANTERA

FRONT FORK

REF. N°	CODIGO N° PART NO.	DESCRIPCION DESCRIPTION	EN95				OBSERVACIONES REMARKS
28	5AP-F3427-00	.ARANDELA .WASHER	1				
29	5AP-F3147-00	.ARO .O-RING	1				
30	5VL-F3111-20	.PERNO DE TAPA .BOLT, CAP	1				
31	5VL-F3154-00	.TAPON TUBO INTERIOR .CAP	1				
32	5VL-H5110-01	.REFLECTOR COMPLETO .REFLECTOR ASSY	1				
33	5VL-F331X-01	MENSULA INFERIOR BRACKET, UNDER	1				
34	4FP-F3411-10	.PISTA DE BOLAS 1 .RACE, BALL 1	1				
35	5VL-F3346-01	PERNO 1 BOLT 1	2				
36	2B9-F3191-00	FUNDA BOOT	2				
37	2B9-F3192-01	BANDA BAND	2				
38	95802-04016	TORNILLO DE REBORDE BOLT, FLANGE	2				

FIG. 23 DEPOSITO DE COMBUSTIBLE

FUEL TANK

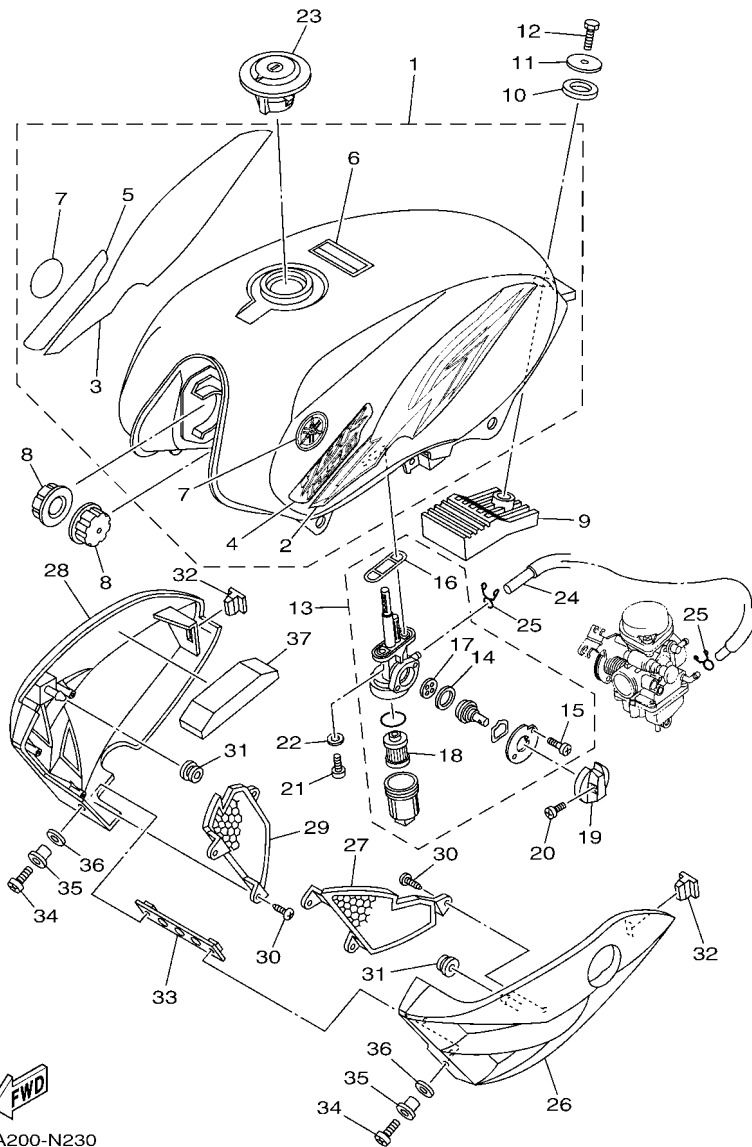


43BA200-N230

REF. N°	CODIGO N° PART NO.	DESCRIPCION DESCRIPTION	BN95				OBSERVACIONES REMARKS
1	2B9-W2411-10-P2	DEPOSITO DE COMBUSTIBLE COMP. FUEL TANK ASSY	1				UR PARA DPBMC
	2B9-W2411-10-P4	DEPOSITO DE COMBUSTIBLE COMP. FUEL TANK ASSY	1				UR FOR DPBMC
	2B9-W2411-10-P0	DEPOSITO DE COMBUSTIBLE COMP. FUEL TANK ASSY	1				UR PARA VRC1
							UR FOR VRC1
2	2B9-F4244-60	.CALCOMANIA DEPOSITO COMBUST.1 .GRAPHIC, FUEL TANK 1	1				UR PARA SMX
	2B9-F4244-70	.CALCOMANIA DEPOSITO COMBUST.1 .GRAPHIC, FUEL TANK 1	1				UR FOR SMX
	2B9-F4244-80	.CALCOMANIA DEPOSITO COMBUST.1 .GRAPHIC, FUEL TANK 1	1				UR PARA DPBMC
3	2B9-F4245-60	.CALCOMANIA DEPOSITO COMBUST.2 .GRAPHIC, FUEL TANK 2	1				UR FOR DPBMC
	2B9-F4245-70	.CALCOMANIA DEPOSITO COMBUST.2 .GRAPHIC, FUEL TANK 2	1				UR PARA VRC1
	2B9-F4245-80	.CALCOMANIA DEPOSITO COMBUST.2 .GRAPHIC, FUEL TANK 2	1				UR FOR VRC1
							UR PARA SMX
							UR FOR SMX
4	2B9-F4246-60	.CALCOMANIA 3 .GRAPHIC 3	1				UR PARA DPBMC
	2B9-F4246-70	.CALCOMANIA 3 .GRAPHIC 3	1				UR FOR DPBMC
	2B9-F4246-80	.CALCOMANIA 3 .GRAPHIC 3	1				UR PARA VRC1
							UR FOR VRC1
							UR PARA SMX
							UR FOR SMX
5	2B9-F4247-60	.CALCOMANIA DEP. .GRAPHIC	1				UR PARA DPBMC
	2B9-F4247-70	.CALCOMANIA DEP. .GRAPHIC	1				UR FOR DPBMC
	2B9-F4247-80	.CALCOMANIA DEP. .GRAPHIC	1				UR PARA VRC1
							UR FOR VRC1
							UR PARA SMX
							UR FOR SMX
6	5PA-21568-01	.ETIQUETA DE PRECAUCION .LABEL, WARNING	1				
7	3D9-F411B-00	.EMBLEMA .EMBLEM	2				
8	4FP-F4181-00	AMORTIGUADOR DE MONTAJE 1 DAMPER, LOCATING 1	2				
9	5VL-F4183-00	AMORTIGUADOR DE MONTAJE 3 DAMPER, LOCATING 3	1				
10	5VL-F4182-00	AMORTIGUADOR DE MONTAJE 2 DAMPER, LOCATING 2	1				
11	90201-088P2	ARANDELA PLANA WASHER, PLATE	1				
12	97002-08016	PERNO BOLT	1				
13	5VL-F4500-01	GRIFO DE COMBUSTIBLE 1 FUEL COCK ASSY 1	1				
14	5VL-F4534-01	.SELLO DE GRIFO .SEAL, COCK	1				
15	97880-03008	.TORNILLO DE CABEZA CON PLANA .SCREW, PAN HEAD	2				
16	5VL-F4512-01	.EMPAQUE .GASKET	1				
17	5VL-F4523-01	.VALVULA .VALVE	1				

FIG. 23 DEPOSITO DE COMBUSTIBLE

FUEL TANK



43BA200-N230

REF. N°	CODIGO N° PART NO.	DESCRIPCION DESCRIPTION	BN95				OBSERVACIONES REMARKS
18	5VL-F4515-00	.RED DE FILTRO 2 .NET, FILTER 2	1				
19	5VL-F4524-01	LLAVE DEL GRIFO LEVER, COCK	1				
20	90157-03800	TORNILLO CABEZA CONICA PLANA SCREW, PAN HEAD	1				
21	90159-06820	TORNILLO CON VALONA SCREW, WITH WASHER	2				
22	90430-05800	JUNTA GASKET	2				
23	5VL-F4610-12	TAPA COMPLETA CAP ASSY	1				
24	4P2-F4311-00	TUBO DE COMBUSTIBLE 1 PIPE, FUEL 1	1				
25	90467-09854	PRESILLA CLIP	2				
26	5VL-F137W-20-P2	CUBIERTA DE GUIA DE AIRE 1 SCOOP, AIR 1	1				UR PARA DPBMC UR FOR DPBMC
	5VL-F137W-20-P3	CUBIERTA DE GUIA DE AIRE 1 SCOOP, AIR 1	1				UR PARA VRC1 UR FOR VRC1
	5VL-F137W-20-P0	CUBIERTA DE GUIA DE AIRE 1 SCOOP, AIR 1	1				UR PARA SMX UR FOR SMX
27	5VL-F137U-20	GUIA DE AIRE 1 GUIDE, AIR 1	1				
28	5VL-F137X-20-P2	CUBIERTA DE GUIA DE AIRE 2 SCOOP, AIR 2	1				UR PARA DPBMC UR FOR DPBMC
	5VL-F137X-20-P3	CUBIERTA DE GUIA DE AIRE 2 SCOOP, AIR 2	1				UR PARA VRC1 UR FOR VRC1
	5VL-F137X-20-P0	CUBIERTA DE GUIA DE AIRE 2 SCOOP, AIR 2	1				UR PARA SMX UR FOR SMX
29	5VL-F137V-20	GUIA DE AIRE 2 GUIDE, AIR 2	1				
30	97702-40014	TORNILLO ROSCA HEMBRA SCREW, TAPPING	6				
31	90480-13837	TAPON GROMMET	2				
32	5VL-F1778-00	AMORTIGUADOR DE MONTAJE DAMPER, LOCATING 1	2				
33	5VL-F4216-11	SOPORTE STAY	1				
34	98512-06016	TORNILLO SCREW, PAN HEAD	2				
35	90387-06879	ESPACIADOR COLLAR	2				
36	90202-09800	ARANDELA DE PLANA WASHER, PLATE	2				
37	5VL-F414H-00	EQUILIBRIO, CUBIERTA DAMPER, PLATE 1	1				

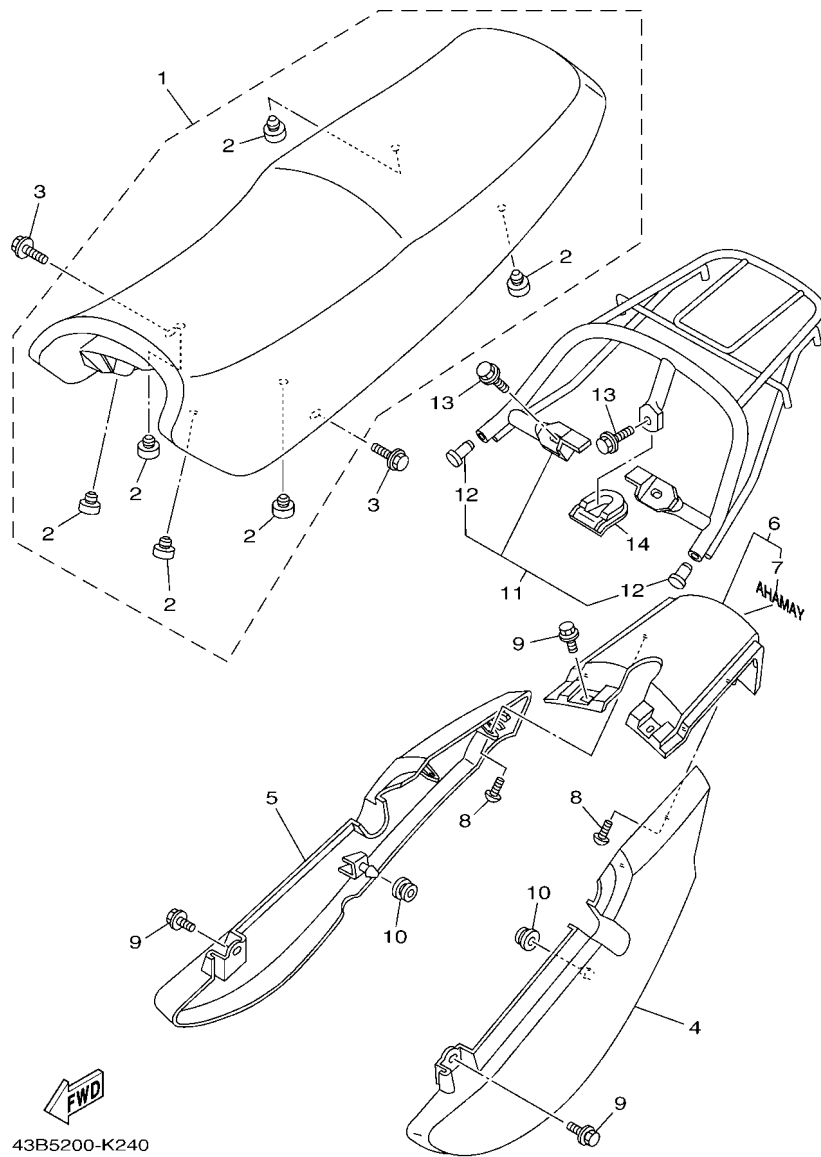


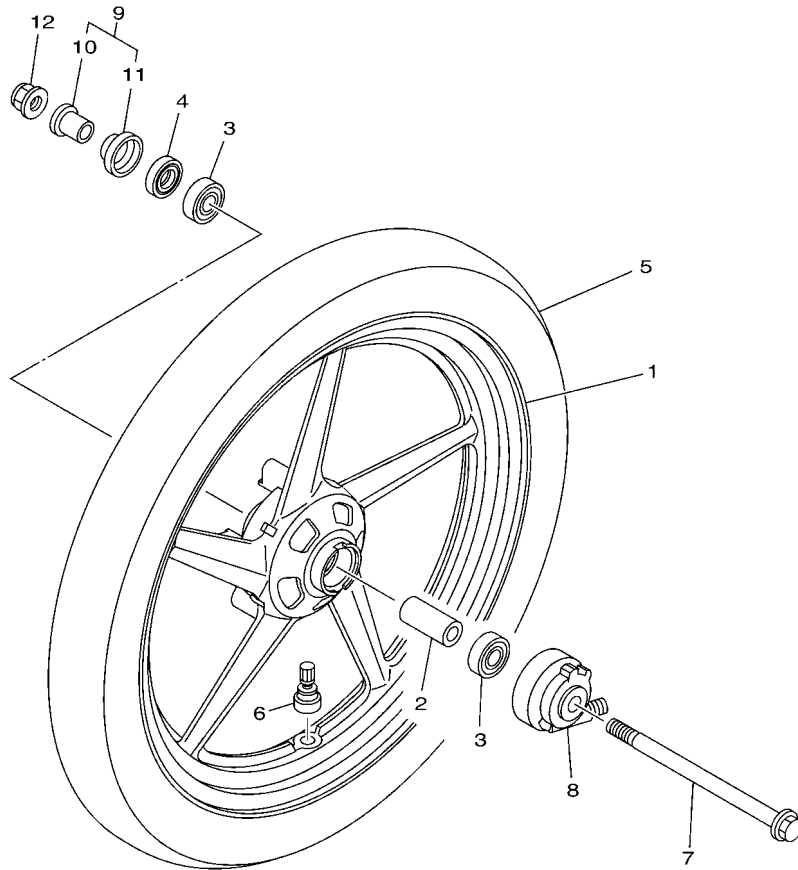
FIG. 24 ASIENTO

SEAT

REF. N°	CODIGO N° PART NO.	DESCRIPCION DESCRIPTION	BN95				OBSERVACIONES REMARKS
1	5VL-F4730-12	SILLIN DOBLE COMPLETO DOUBLE SEAT ASSY	1				
2	4TU-F4741-00	.COJIN DE ASIENTO .PAD, SEAT	6				
3	90119-06869	TORNILLO CON ARANDELA BOLT, WITH WASHER	2				
4	5VL-F471K-00-P1	CUBIERTA, DE COLA 1 COVER, TAIL 1	1				UR PARA DPBMC UR FOR DPBMC
	5VL-F471K-00-P5	CUBIERTA, DE COLA 1 COVER, TAIL 1	1				UR PARA VRC1 UR FOR VRC1
	5VL-F471K-00-P3	CUBIERTA, DE COLA 1 COVER, TAIL 1	1				UR PARA SMX UR FOR SMX
5	5VL-F472K-00-P1	CUBIERTA, DE COLA 2 COVER, TAIL 2	1				UR PARA DPBMC UR FOR DPBMC
	5VL-F472K-00-P5	CUBIERTA, DE COLA 2 COVER, TAIL 2	1				UR PARA VRC1 UR FOR VRC1
	5VL-F472K-00-P3	CUBIERTA, DE COLA 2 COVER, TAIL 2	1				UR PARA SMX UR FOR SMX
6	5VL-W4756-00-P1	LENTE DE COLA COPLETO TAIL COVER ASSY	1				UR PARA DPBMC UR FOR DPBMC
	5VL-W4756-00-P5	LENTE DE COLA COPLETO TAIL COVER ASSY	1				UR PARA VRC1 UR FOR VRC1
	5VL-W4756-01-P3	LENTE DE COLA COPLETO TAIL COVER ASSY	1				UR PARA SMX UR FOR SMX
7	99231-00080	.EMBLEMA, YAMAHA .EMBLEM, YAMAHA	1				
8	97702-50012	TORNILLO ROSCA HEMBRA SCREW, TAPPING	4				
9	90119-06869	TORNILLO CON ARANDELA BOLT, WITH WASHER	4				
10	90480-01868	TAPON GROMMET	2				
11	2B9-Y2477-00	MANIJA DE ASIENTO HANDLE, SEAT	1				
12	5VL-F4481-00	.TAPON .PLUG	2				
13	95812-08016	TORNILLO DE REBORDE BOLT, FLANGE	3				
14	5VL-F4796-01	CUBIERTA COVER	1				

FIG. 25 RUEDA DELANTERA

FRONT WHEEL

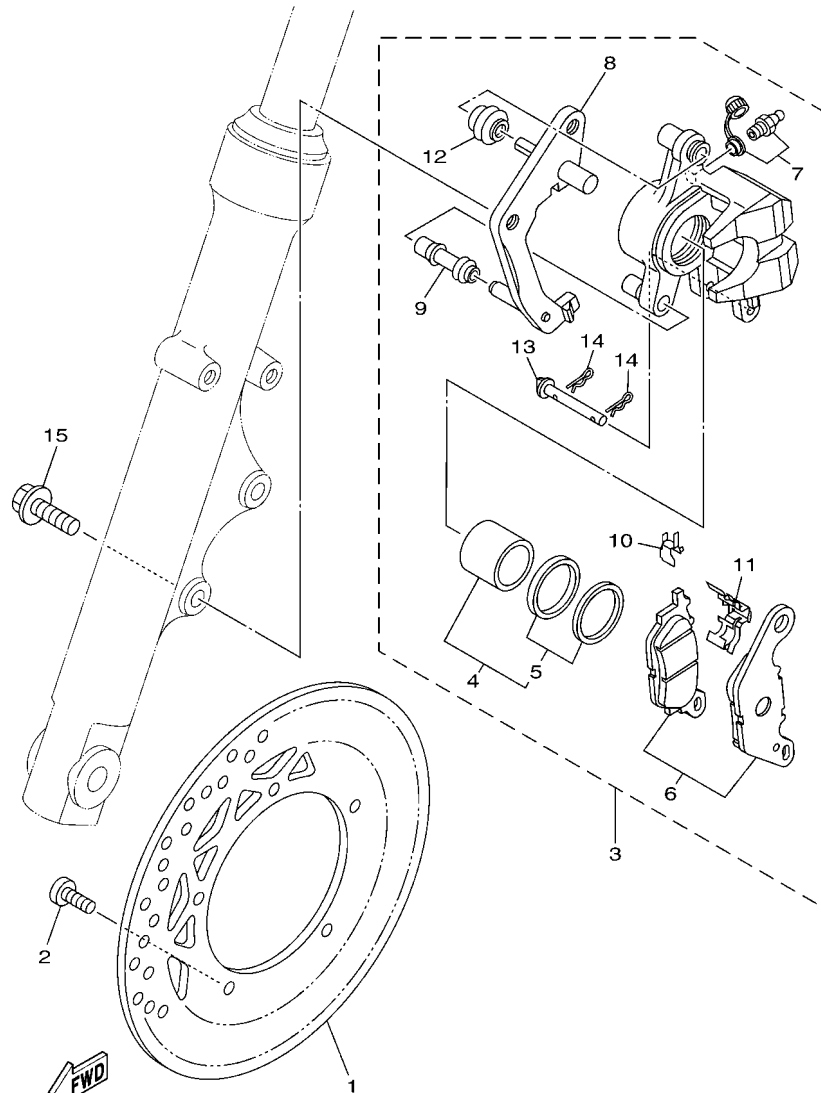


REF. N°	CODIGO N° PART NO.	DESCRIPCION DESCRIPTION	EN95				OBSERVACIONES REMARKS
1	3D9-F5168-10-33	RUEDA FUNDIDA DELANTERA CAST WHEEL, FRONT	1				YB YB
2	90560-15293	SEPARADOR SPACER	1				
3	93306-202Y4	COJINETE BEARING	2				
4	93102-20857	SELLO ACEITE OIL SEAL	1				
5	94130-18822	NEUMATICO (3.00-18 47P TL) TIRE (3.00-18 C7204F 47P TL)	1				CHENG SHIN CHENG SHIN
6	93900-00826	VALVULA VALVE, RIM	1				
7	5VL-F5181-11	EJE DE LA RUEDA AXLE, WHEEL	1				
8	4GU-F5190-12	UNIDAD DE ENGRANAJE COMPLETA GEAR UNIT ASSY	1				
9	4GU-F511X-01	COLLAR COLLAR	1				
10	90387-158K1	.ESPACIADOR .COLLAR	1				
11	4GU-F5118-00	.CUBIERTA DE MASA PARA POLVO .COVER, HUB DUST	1				
12	95602-14200	TUERCA DE AUTO-CIERRE NUT, SELF-LOCKING	1				


43B1200-G250

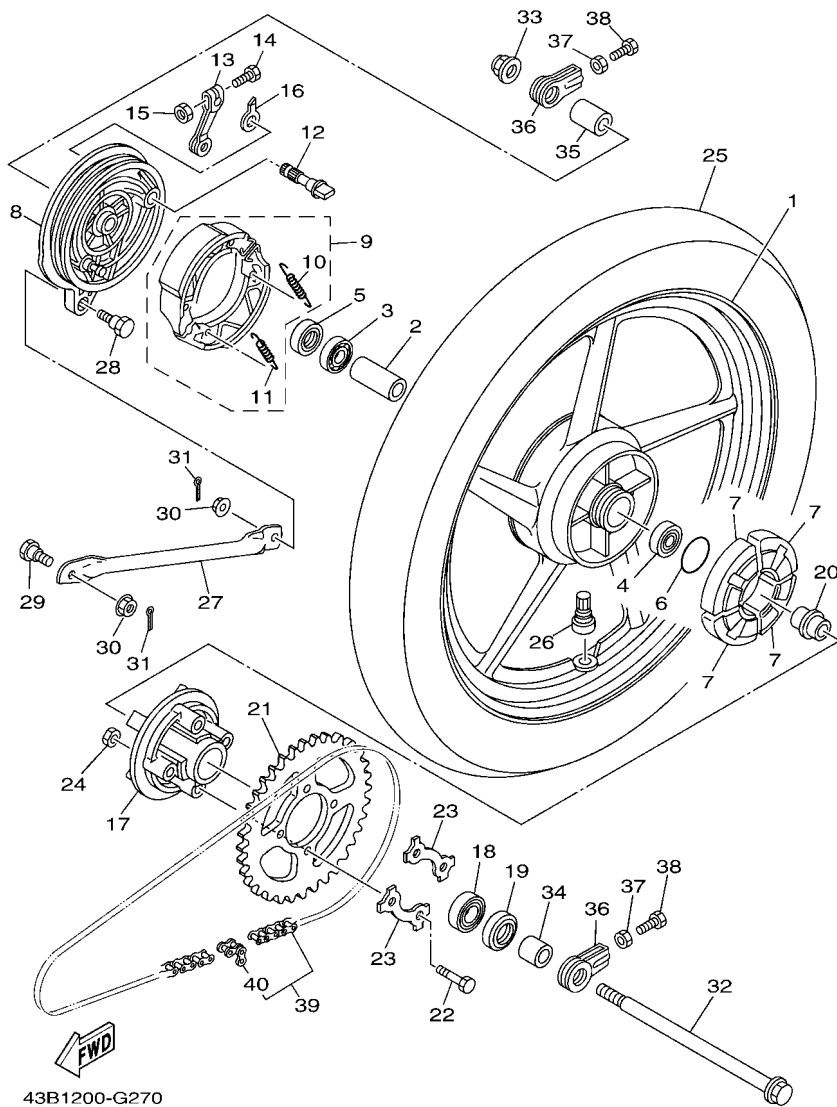
FIG. 26 CALIBRE FRENO DELANTERA

FRONT BRAKE CALIPER



3D92300-F250

REF. N°	CODIGO N° PART NO.	DESCRIPCION DESCRIPTION	EN95				OBSERVACIONES REMARKS
1	3D9-F582U-10	DISCO DE FRENO (DERECHO) DISK, BRAKE (RIGHT)	1				
2	90111-08805	TORNILLO BOLT, HEX. SOCKET BUTTON	5				
3	2MP-F580U-00	CALIBRE COMPLETO (DERECHO) CALIPER ASSY (RIGHT)	1				
4	2MP-W0057-00	.PISTON COMPLETO PINZA .PISTON ASSY, CALIPER	1				
5	2MP-W0047-00	..JUEGO DE RETENES DE PINZA ..CALIPER SEAL KIT	1				
6	2MP-W0045-00	.JUEGO DE COJIN DE FRENO .BRAKE PAD KIT	1				
7	4S5-W0048-01	.CJTO TORNILLO DE PURGA .BLEED SCREW KIT	1				
8	4S5-F5921-01	.MENSULA DE SOPORTE .BRACKET, SUPPORT	1				
9	4S5-F5937-00	.FUNDA .BOOT 2	1				
10	4S5-F5939-00	.PRESILLA .CLIP, PAD	1				
11	4S5-F5919-00	.SOPORTE DE PASTILLAS .SUPPORT, PAD	1				
12	4S5-F5917-00	.FUNDA DE CALIBRE .BOOT, CALIPER	1				
13	4S5-F5924-01	.PASADOR .PIN, PAD	1				
14	4S5-F5925-00	.PRESILLA .CLIP	2				
15	90105-10831	TORNILLO BOLT, FLANGE	2				



43B1200-G270

FIG. 27 RUEDA TRASERA

REAR WHEEL

REF. N°	CODIGO N° PART NO.	DESCRIPCION DESCRIPTION	BN95				OBSERVACIONES REMARKS
1	3D9-F5338-00-33	RUEDA FUNDIDA TRASERA CAST WHEEL, REAR	1				YB YB
2	90387-15809	ESPACIADOR COLLAR	1				
3	93306-202Y4	COJINETE BEARING	1				
4	93306-252X5	COJINETE BEARING	1				
5	93104-22802	SELLO ACEITE OIL SEAL	1				
6	93210-42807	ANILLO O O-RING	1				
7	1KL-F5364-00	AMORTIGUADOR DAMPER	4				
8	5VL-F5321-01-33	PLACA DE ZAPATA DE FRENO PLATE, BRAKE SHOE	1				YB YB
9	3D9-W2533-00	JUEGO DE ZAPATA DE FRENO BRAKE SHOE KIT	1				
10	90506-12801	.RESORTE DE TENSION .SPRING, TENSION	1				
11	90506-15802	.RESORTE DE TENSION .SPRING, TENSION	1				
12	4GU-F5351-02	ARBOL DE LEVAS CAMSHAFT	1				
13	5VL-F5355-01	PALANCA DE ARBOL DE LEVAS LEVER, CAMSHAFT	1				
14	90101-06848	TORNILLO BOLT	1				
15	95302-06600	TUERCA NUT, HEXAGON	1				
16	4GU-F533A-01	PLACA INDICADOR PLATE, INDICATOR	1				
17	5VL-F5366-00	EMBRAGUE DE MASA CLUTCH, HUB	1				
18	93306-054X3	COJINETE BEARING	1				
19	93106-26804	SELLO ACEITE OIL SEAL	1				
20	5VL-F5387-01	EJE DE CORONA AXLE, SPROCKET	1				
21	5VL-F5445-01	CORONA (45T) SPROCKET, DRIVEN (45T)	1				
22	90109-08864	PERNO BOLT	4				
23	5LK-F5412-01	ARANDELA WASHER	2				
24	90179-08639	TUERCA NUT	4				
25	94130-18823	NEUMATICO (3.00-18 47P TL) TIRE (3.00-18 C7204R 47P TL)	1				CHENG SHIN CHENG SHIN
26	93900-00826	VALVULA VALVE, RIM	1				
27	5VL-F5371-00	BARRA TENSORA BAR, TENSION	1				

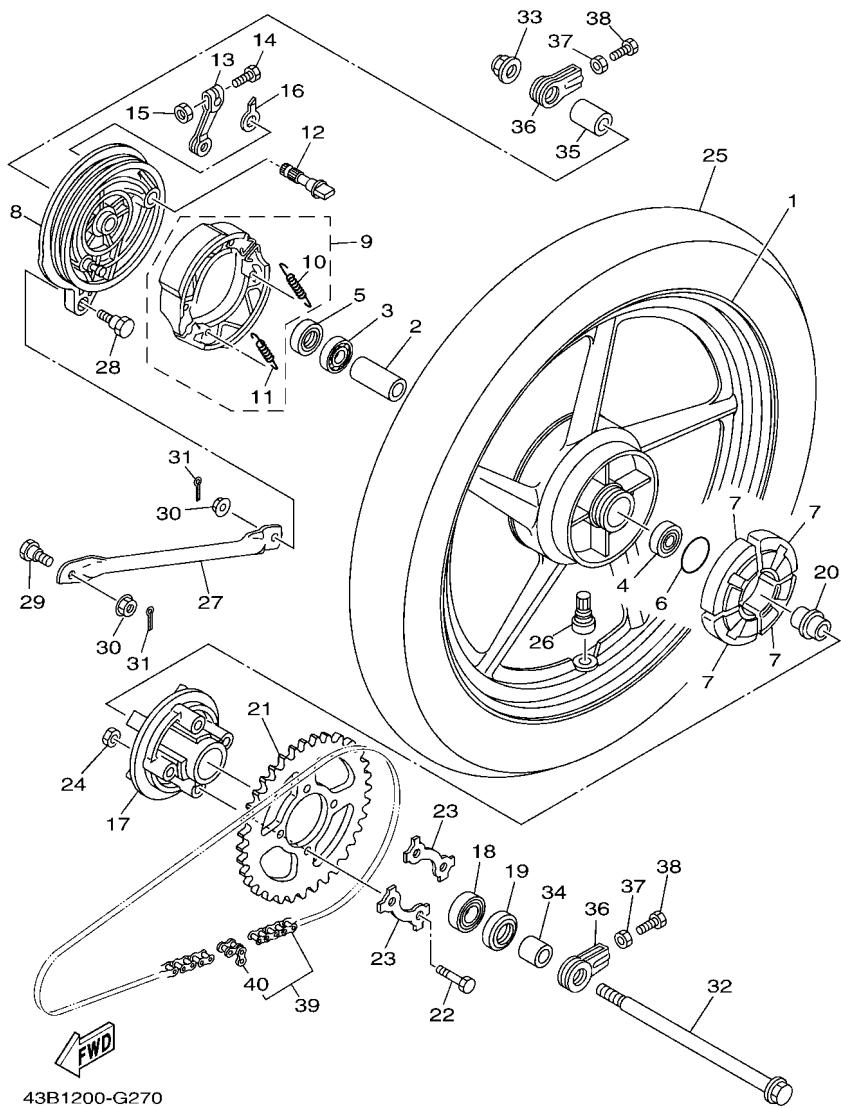


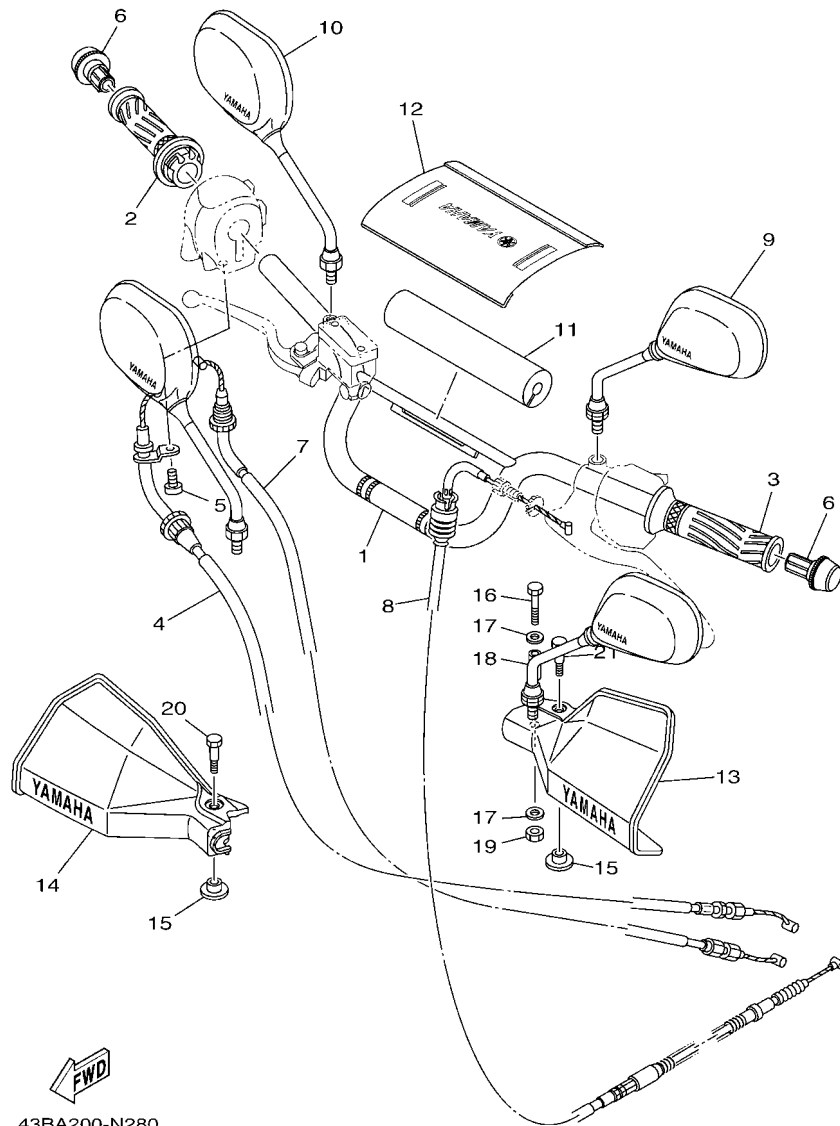
FIG. 27 RUEDA TRASERA

REAR WHEEL

REF. N°	CODIGO N° PART NO.	DESCRIPCION DESCRIPTION	ENCS				OBSERVACIONES REMARKS
28	90109-08847	PERNO BOLT	1				
29	90109-08848	PERNO BOLT	1				
30	95702-08500	TUERCA DE BRIDA NUT, FLANGE	2				
31	91402-20012	CHAVETA PIN, COTTER	2				
32	5VL-F5381-01	EJE DE RUEDA AXLE, WHEEL	1				
33	95602-14200	TUERCA DE AUTO-CIERRE NUT, SELF-LOCKING	1				
34	5VL-F5386-01	COLLAR EJE DE RUEDA DENTADA COLLAR, SPROCKET AXLE	1				
35	90387-15832	ESPACIADOR COLLAR	1				
36	5VL-F5388-01	TIRADOR DE CADENA 1 PULLER, CHAIN 1	2				
37	95312-08600	TUERCA HEXAGONAL NUT	2				
38	90153-08804	TORNILLO HEXAGONAL SCREW, HEXAGON	2				
39	5VL-F53C0-10	CADENA (DID428H 118L) CHAIN (DID428H 118L)	1				
40	94668-E2001	.CONECTOR DE CADENA (DID 428H) .JOINT, CHAIN (DID 428H)	1				

FIG. 28 MANILLAR & CABLE

STEERING HANDLE & CABLE

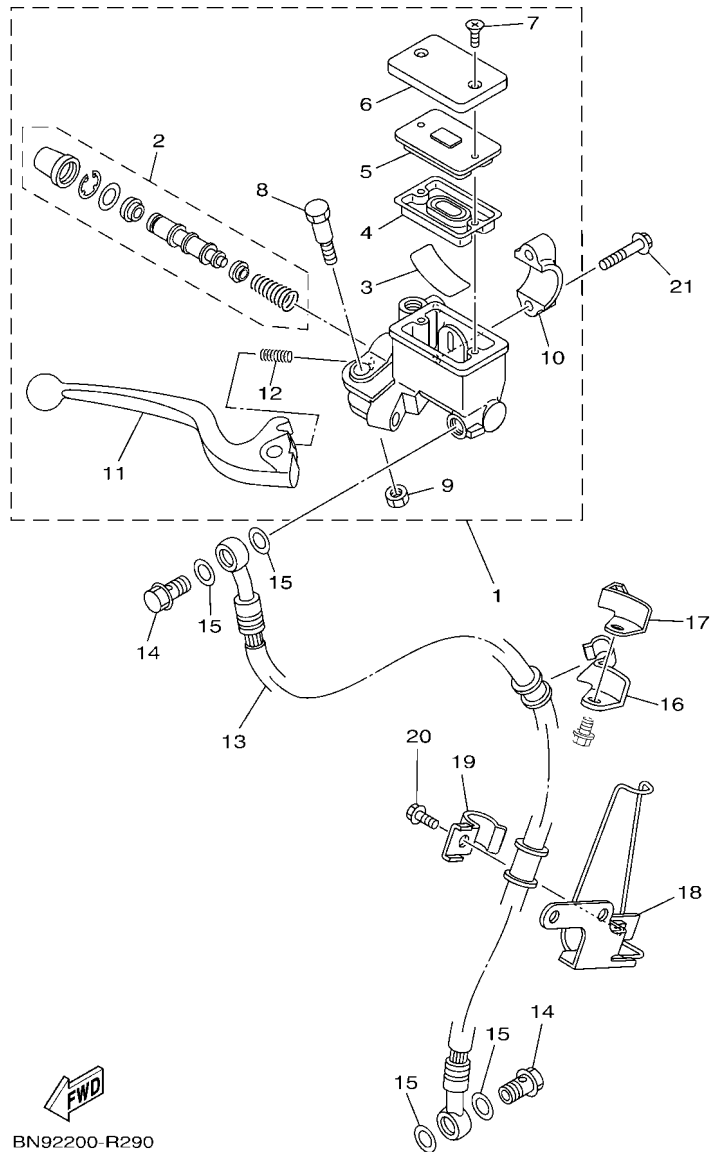


43BA200-N280

REF. N°	CODIGO N° PART NO.	DESCRIPCION DESCRIPTION	BN95				OBSERVACIONES REMARKS
1	2B9-F6111-10	MANUBRIO HANDLEBAR	1				
2	18C-F6240-00	EMPUNADURA COMPLETA GRIP ASSY	1				
3	5VL-F6241-10	EMPUNADURA GRIP	1				
4	2D0-F6311-01	CABLE DE ACELERADOR 1 CABLE, THROTTLE 1	1				
5	98502-05010	TORNILLO SCREW, PAN HEAD	1				
6	5VL-F628J-10	TAPA EMPUNADURA CAP, GRIP	2				
7	2D0-F6312-01	CABLE DE ACELERADOR 2 CABLE, THROTTLE 2	1				
8	1CL-F6335-00	CABLE DE EMBRAGUE CABLE, CLUTCH	1				
9	5VL-F6280-12	ESPEJO COMPLETO (IZQUIERDO) REAR VIEW MIRROR ASSY (LEFT)	1				
10	5VL-F6290-12	ESPEJO COMPLETO (DERECHO) REAR VIEW MIRROR ASSY (RIGHT)	1				
11	2B9-F6124-00	PROTECTOR DE MANUBRIO PROTECTOR, HANDLEBAR	1				
12	2B9-F6143-10	CUBIERTA DE MANUBRIO SUPERIOR1 COVER, HANDLE UPPER 1	1				
13	2B9-F6141-10	GUARDA ESCOBILLA 1 GUARD, BRUSH 1	1				UR PARA DPBMC UR FOR DPBMC
	2B9-F6141-20	GUARDA ESCOBILLA 1 GUARD, BRUSH 1	1				UR PARA VRC1 UR FOR VRC1
	2B9-F6141-00	GUARDA ESCOBILLA 1 GUARD, BRUSH 1	1				UR PARA SMX UR FOR SMX
14	2B9-F6142-10	GUARDA ESCOBILLA 2 GUARD, BRUSH 2	1				UR PARA DPBMC UR FOR DPBMC
	2B9-F6142-20	GUARDA ESCOBILLA 2 GUARD, BRUSH 2	1				UR PARA VRC1 UR FOR VRC1
	2B9-F6142-50	GUARDA ESCOBILLA 2 GUARD, BRUSH 2	1				UR PARA SMX UR FOR SMX
15	90387-068K0	ESPACIADOR COLLAR	2				
16	97002-06035	PERNO BOLT	1				
17	90201-06844	ARANDELA PLANA WASHER, PLATE	2				
18	90387-06864	ESPACIADOR COLLAR	1				
19	95602-06100	TUERCA S/L NUT, S/L	1				
20	90109-06819	PERNO BOLT	1				
21	90109-06818	PERNO BOLT	1				

FIG. 29 CILINDRO MAESTRO DELANTERO

FRONT MASTER CYLINDER

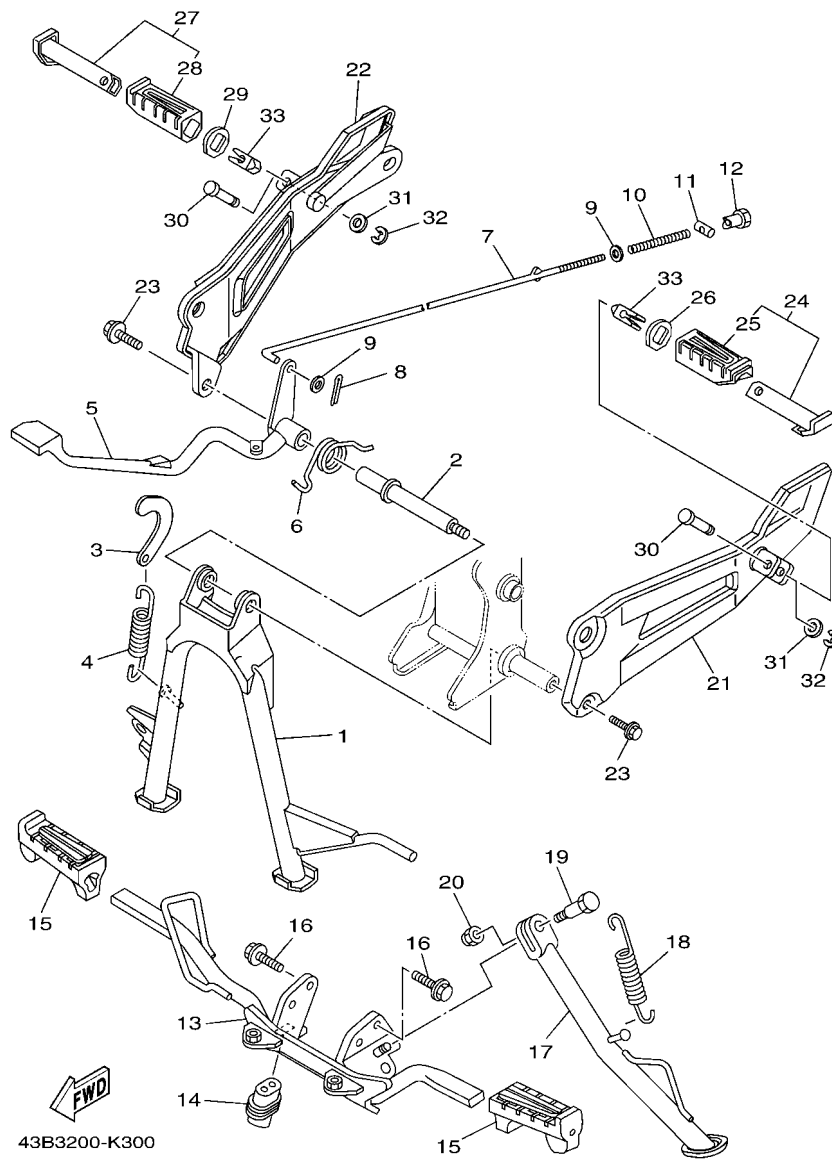


BN92200-R290

REF. N°	CODIGO N° PART NO.	DESCRIPCION DESCRIPTION	BN95				OBSERVACIONES REMARKS
1	2MP-F583T-00	CILINDRO MAESTRO COMPLETO MASTER CYLINDER ASSY	1				
2	2MP-W0041-00	JUEGO DE CILINDRO MAESTRO CYLINDER KIT, MASTER	1				
3	4KL-F5896-00	.PLACA DEP. DE RESERVA .PLATE, RESERVOIR	1				
4	4KL-F5854-00	.EMPAQUE, DIAFRAGMA .DIAPHRAGM, RESERVOIR	1				
5	4KL-F585B-00	.PLACA, DIAFRAGMA .PLATE, DIAPHRAGM	1				
6	2MP-F5852-00	.TAPA DE TANQUE DE RESERVA .CAP, RESERVOIR	1				
7	2MP-F589H-00	.TORNILLO .SCREW	2				
8	3D9-F589F-01	.PERNO DE PALANCA .BOLT, LEVER	1				
9	3D9-F586F-01	.TUERCA AUTOBLOCANTE .NUT, U	1				
10	5VL-F5867-00	.SOPORTE DE CILINDRO MAESTRO .BRACKET, MASTER CYLINDER	1				
11	5VL-H3922-22	.PALANCA 2 .LEVER 2	1				
12	3D9-F5865-01	.RESORTE DE ASIENTO .SPRING, LEVER	1				
13	2B9-F5872-21	MANGUERA DE FRENO 1 HOSE, BRAKE 1	1				
14	90401-10811	PERNO DE UNION BOLT, UNION	2				
15	90201-108J9	ARANDELA PLANA WASHER, PLATE	4				
16	5VL-F5887-00	SOPORTE DE MANGUERA FRENO HOLDER, BRAKE HOSE	1				
17	5VL-F5886-00	SOPORTE DE MANGUERA FRENO HOLDER, BRAKE HOSE	1				
18	5VL-F5875-01	SOPORTE DE MANGUERA FRENO 1 HOLDER, BRAKE HOSE 1	1				
19	5VL-F5876-00	SOPORTE DE MANGUERA FRENO 2 HOLDER, BRAKE HOSE 2	1				
20	95022-06016	PERNO, DE BRIDA BOLT, FLANGE	1				
21	95022-06025	PERNO, DE BRIDA BOLT, FLANGE	2				

FIG. 30 SOPORTE & APOYAPIE

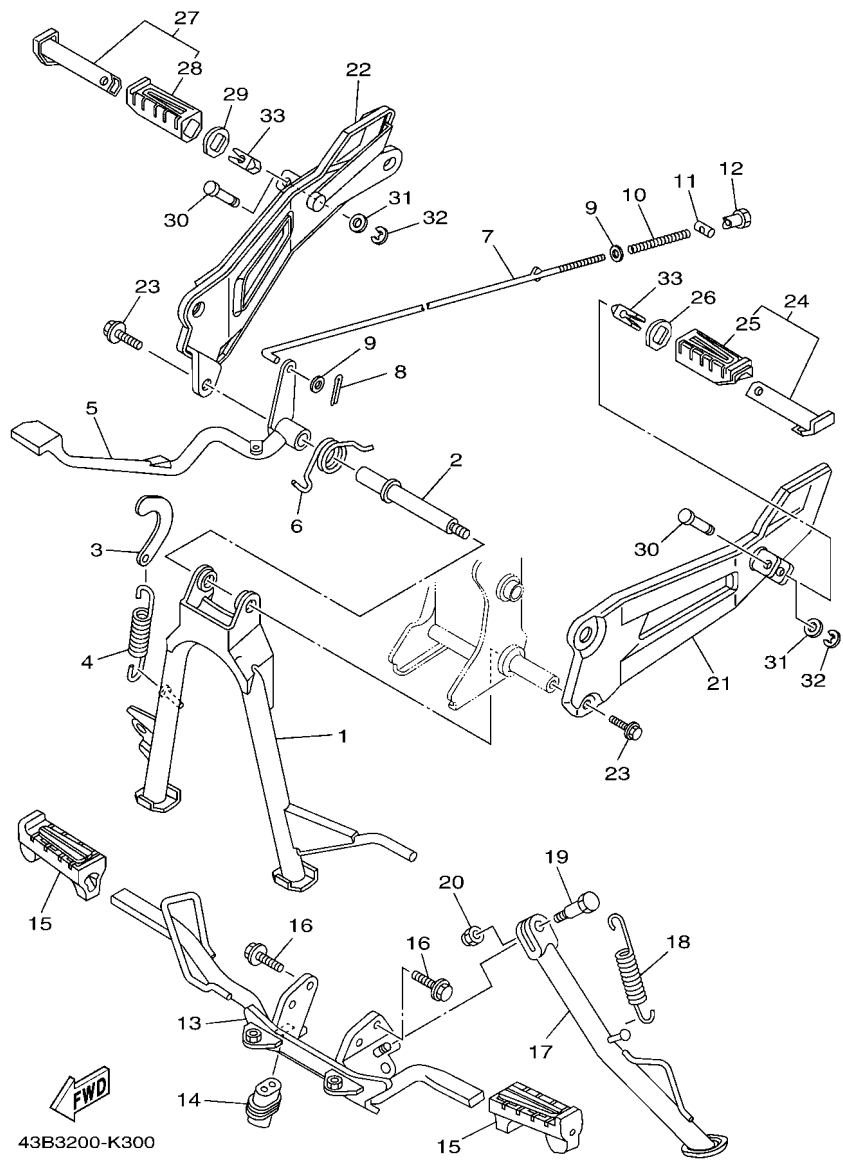
STAND & FOOTREST



REF. N°	CODIGO N° PART NO.	DESCRIPCION DESCRIPTION	BN95				OBSERVACIONES REMARKS
1	2B9-F7111-01	PUNTAL PRINCIPAL STAND, MAIN	1				
2	5VL-F7112-11	EJE DE PUNTAL PRINCIPAL SHAFT, MAIN STAND	1				
3	5VL-F7115-01	CONEXION DE PUNTAL PRINCIPAL LINK, MAIN STAND	1				
4	90506-32800	RESORTE DE TENSION SPRING, TENSION	1				
5	3D9-F7211-00	PEDAL DE FRENO PEDAL, BRAKE	1				
6	90508-40801	RESORTE DE TORSION SPRING, TORSION	1				
7	5VL-F7231-01	VARILLA DE FRENO ROD, BRAKE	1				
8	91402-20012	CHAVETA PIN, COTTER	1				
9	92902-06200	ARANDELA WASHER	2				
10	90501-10806	RESORTE DE COMPRESION SPRING, COMPRESSION	1				
11	90249-12808	PASADOR PIN	1				
12	90179-06826	TUERCA NUT	1				
13	2B9-F7411-00	APOYAPIE 1 FOOTREST 1	1				
14	5VL-H2109-00	UNION, TUBO JOINT, HOSE	1				
15	5VL-F7413-00	CUBIERTA DE APOYAPIE COVER, FOOTREST	2				
16	95812-08020	TORNILLO DE REBORDE BOLT, FLANGE	2				
17	2B9-F7311-00	PUNTAL LATERAL STAND, SIDE	1				
18	90506-29800	RESORTE DE TENSION SPRING, TENSION	1				
19	90109-10849	PERNO BOLT	1				
20	90185-10807	TUERCA AUTOBLOCANTE NUT, SELF-LOCKING	1				
21	5VL-F7452-00	SOPORTE, DE APOYAPIE 1 BRACKET, FOOTREST 1	1				
22	5VL-F7462-00	SOPORTE, DE APOYAPIE 2 BRACKET, FOOTREST 2	1				
23	95812-08020	TORNILLO DE REBORDE BOLT, FLANGE	2				
24	5VL-F7430-01	APOYAPIE POSTERIOR COMPLETO 1 REAR FOOTREST ASSY 1	1				
25	5VL-F7433-00	CUBIERTA APOYAPIE TRASERO COVER, REAR FOOTREST	1				
26	5VL-F7445-01	PLACE 1 PLATE 1	1				
27	5VL-F7440-01	APOYAPIE POSTERIOR COMPLETO 2 REAR FOOTREST ASSY 2	1				

FIG. 30 SOPORTE & APOYAPIE

STAND & FOOTREST

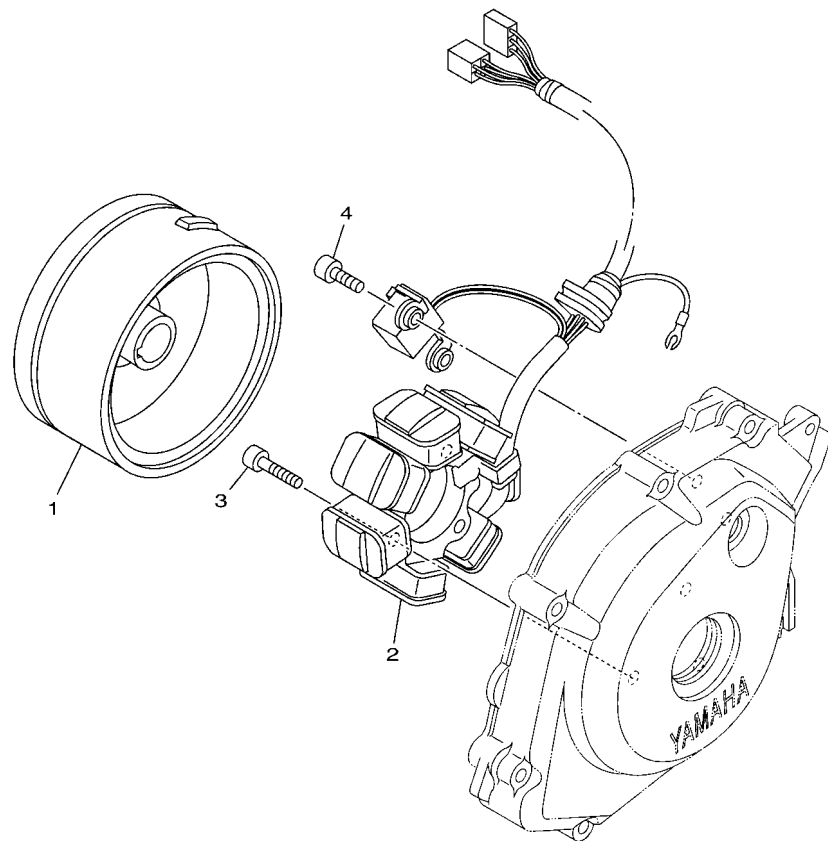


REF. N°	CODIGO N° PART NO.	DESCRIPCION DESCRIPTION	ENOS			OBSERVACIONES REMARKS
28	5VL-F7444-00	.CUBIERTA APOYAPIE TRASERO .COVER, REAR FOOTREST	1			
29	5VL-F7445-01	PLACE 1 PLATE 1	1			
30	90249-06800	PASADOR PIN	2			
31	92902-06200	ARANDELA WASHER	2			
32	99002-05600	PRESILLA REDONDA CIRCLIP	2			
33	5VL-F7414-00	AMORTIGUADOR DE APOYAPIE DAMPER, FOOTREST	2			

FIG. 31 GENERADOR

GENERATOR

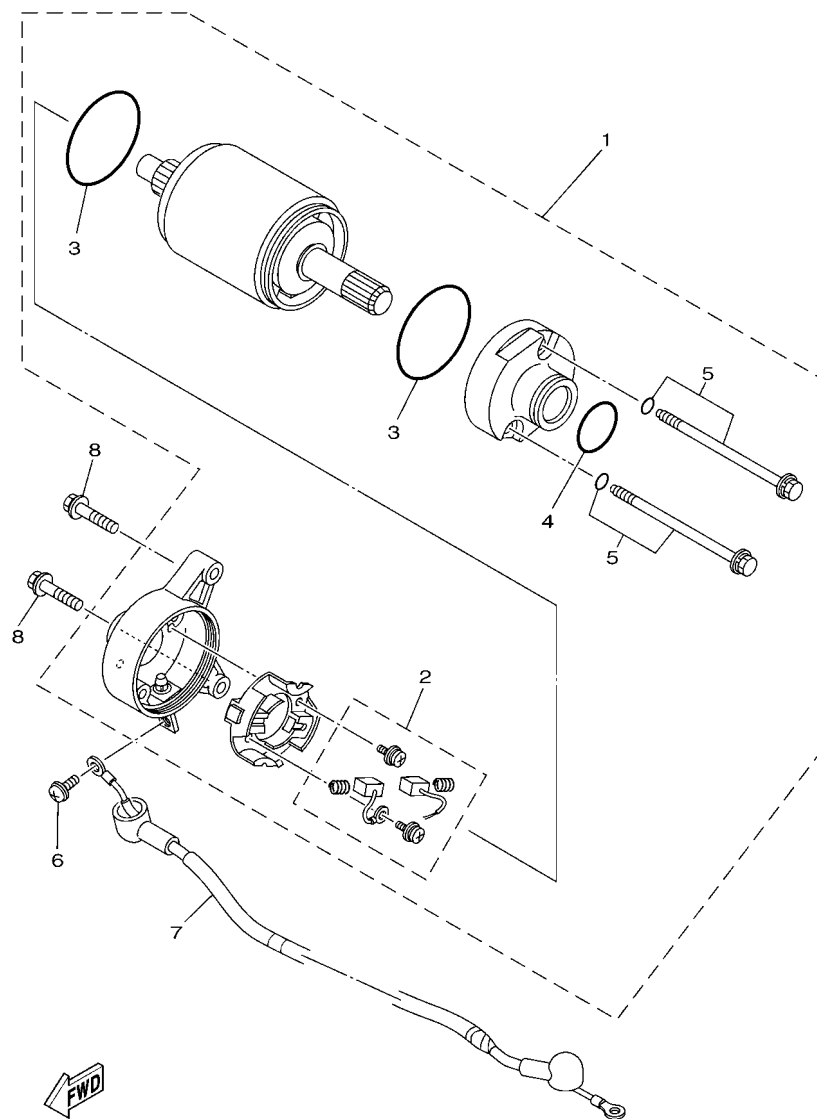
REF. N°	CODIGO N° PART NO.	DESCRIPCION DESCRIPTION	EN95			OBSERVACIONES REMARKS
1	5VL-H5550-01	ROTOR COMPLETO ROTOR ASSY	1			
2	5VL-H5510-01	ESTATOR COMPLETO STATOR ASSY	1			
3	91312-06025	TORNILLO ALLEN BOLT, HEXAGON SOCKET HEAD	3			
4	91312-06014	TORNILLO BOLT	2			



5VL1415-B350

FIG. 32 MOTOR DE ARRANQUE

STARTING MOTOR

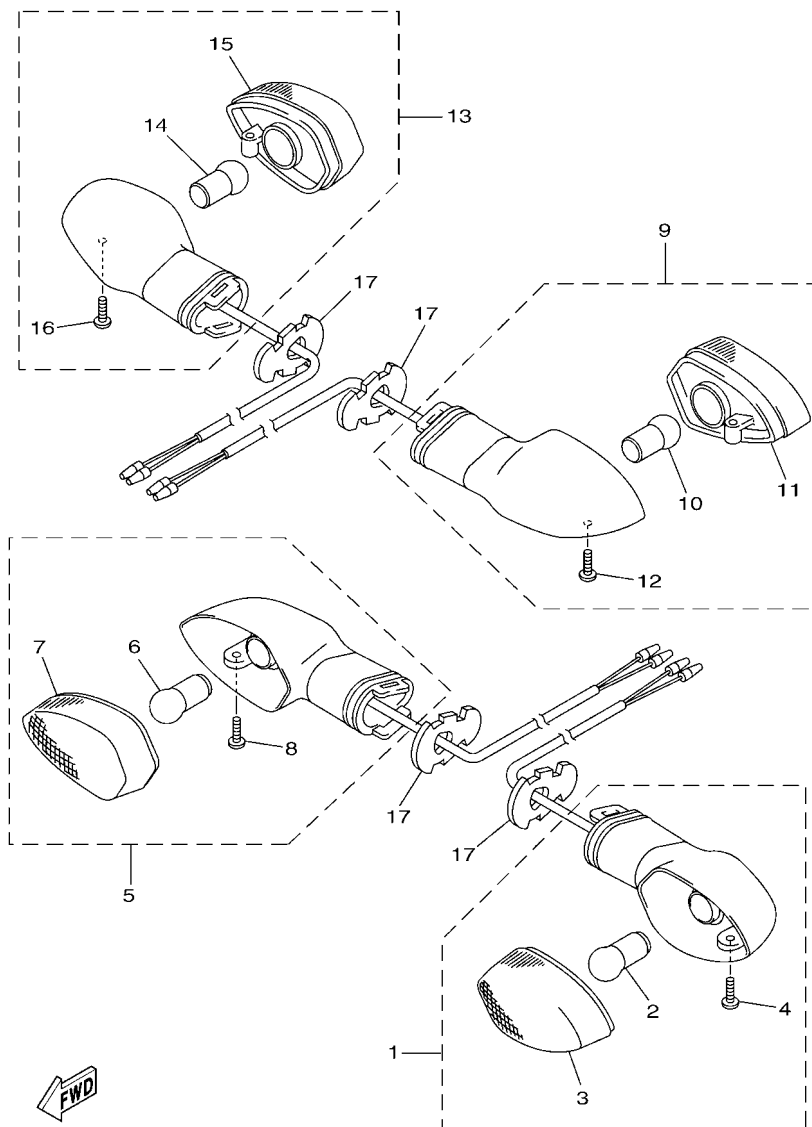


1JP1415-J320

REF. N°	CODIGO N° PART NO.	DESCRIPCION DESCRIPTION	EN95			OBSERVACIONES REMARKS
1	5VL-H1890-00	MOTOR DE ARRANQUE COMPLETO MOTOR ASSY	1			
2	4FP-H1801-00	.JUEGO DE ESCOBILLA .BRUSH SET	1			
3	93210-55669	.ANILLO O .O-RING	2			
4	4FP-H182L-00	.ANILLO EN O .O-RING 1	1			
5	4FP-H1828-01	.TORNILLO DE EMPUJE 2 .SCREW 2	2			
6	98902-05008	TORNILLO DE LIGAR SCREW, BIND	1			
7	5VL-H183G-01	CABLE DEL MOTOR COMPL. CORD COMP.	1			
8	95022-06025	PERNO, DE BRIDA BOLT, FLANGE	2			

FIG. 33 LUZ DE DESTELLADOR

FLASHER LIGHT

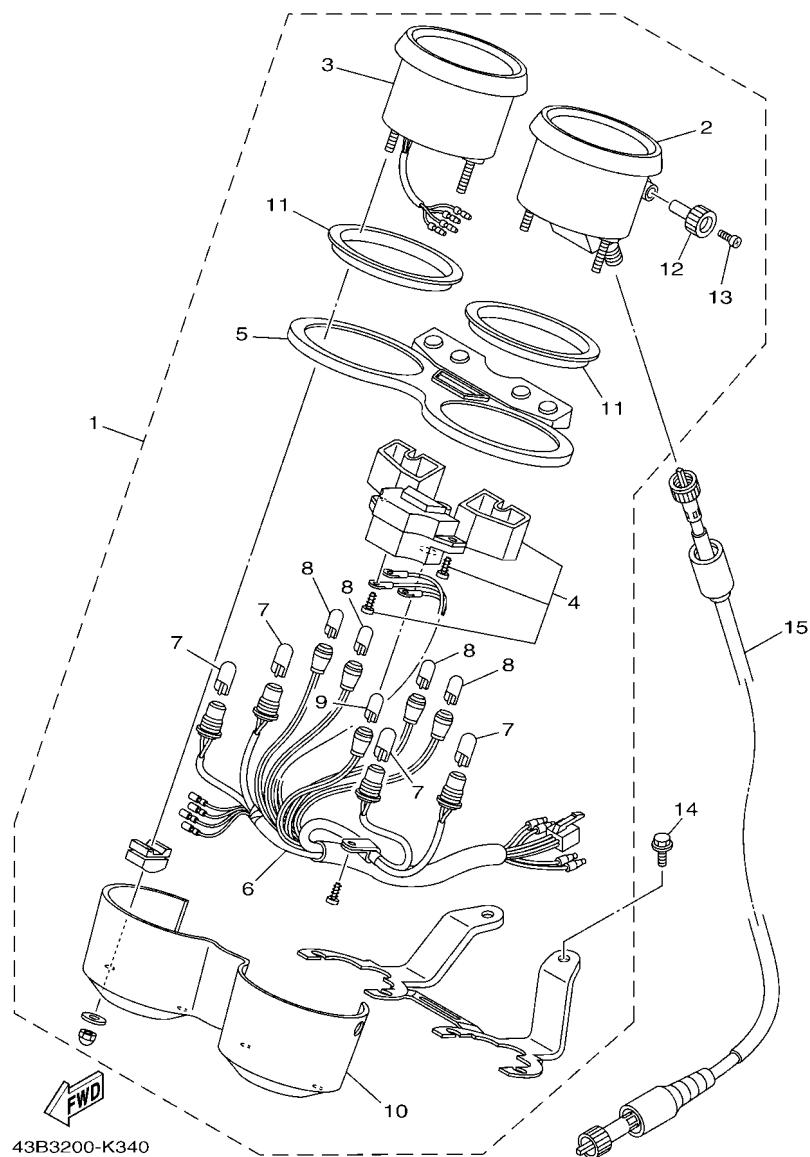


43B8200-M330

REF. N°	CODIGO N° PART NO.	DESCRIPCION DESCRIPTION	EN95				OBSERVACIONES REMARKS
1	5D1-H3310-12	DESTELLADOR DE LUZ DELANT. FRONT FLASHER LIGHT ASSY 1	1				
2	4FP-H3311-00	.BOMBILLA (12V-10W) .BULB, FLASHER (12V-10W)	1				
3	3D9-H333A-10	.LENTES COMPLETO 1 .LENS COMP 1	1				
4	3D9-H334X-00	.TORNILLO ACCESORIO .SCREW, FITTING	1				
5	5D1-H3320-12	DESTELLADOR DE LUZ DELANT. FRONT FLASHER LIGHT ASSY 2	1				
6	4FP-H3311-00	.BOMBILLA (12V-10W) .BULB, FLASHER (12V-10W)	1				
7	3D9-H334A-10	.LENTES COMPLETO 2 .LENS COMP 2	1				
8	3D9-H334X-00	.TORNILLO ACCESORIO .SCREW, FITTING	1				
9	3D9-H3330-22	DESTELLADOR DE LUZ TRAS.COMPL. REAR FLASHER LIGHT ASSY 1	1				
10	4FP-H3311-00	.BOMBILLA (12V-10W) .BULB, FLASHER (12V-10W)	1				
11	3D9-H334A-10	.LENTES COMPLETO 2 .LENS COMP 2	1				
12	3D9-H334X-00	.TORNILLO ACCESORIO .SCREW, FITTING	1				
13	3D9-H3340-22	DESTELLADOR DE LUZ TRAS.COMPL. REAR FLASHER LIGHT ASSY 2	1				
14	4FP-H3311-00	.BOMBILLA (12V-10W) .BULB, FLASHER (12V-10W)	1				
15	3D9-H333A-10	.LENTES COMPLETO 1 .LENS COMP 1	1				
16	3D9-H334X-00	.TORNILLO ACCESORIO .SCREW, FITTING	1				
17	3D9-H3318-10	SOPORTE DE DESTELLADOR 1 STAY, FLASHER 1	4				

FIG. 34 MEDIDOR

METER



43B3200-K340

REF. N°	CODIGO N° PART NO.	DESCRIPCION DESCRIPTION	EN95				OBSERVACIONES REMARKS
1	5VL-H3500-12	METRO COMPLETO METER ASSY	1				
2	5VL-H3570-10	.VELOCIMETRO COMPLETO .SPEEDOMETER ASSY	1				
3	5VL-H3540-10	.TACOMETRO COMPLETO .TACHOMETER ASSY	1				
4	5VL-H350F-00	.MEDIDOR DE GESTION COMBUSTIBLE .FUEL METER MOVEMENT ASSY	1				
5	5VL-H3559-00	.CUBIERTA DE MEDIDOR .COVER, METER	1				
6	5VL-H3509-00	.ENCASTRE DE CABLE COMPLETO .SOCKET CORD ASSY	1				
7	4FP-H3517-10	.AMPOLLETA (12V-1.7W) .BULB (12V-1.7W)	4				
8	4GU-H3517-10	.AMPOLLETA (14V-3W) .BULB (14V-3W)	4				
9	4GU-H3517-20	.AMPOLLETA (12V-1.7W T6.5) .BULB (12V-1.7W T6.5)	1				
10	5VL-H353F-00	.CAJA DE MEDIDOR INFERIOR .CASE, METER LOWER	1				
11	5VL-H3541-00	.AMORTIGUADOR .DAMPER	2				
12	5VL-H357H-00	.PERILLA .KNOB	1				
13	5VL-H353S-00	.TORNILLO ACCESORIO DE PERILLA .SCREW, KNOB FITTING	1				
14	95022-06016	PERNO, DE BRIDA BOLT, FLANGE	2				
15	2B9-H3550-12	CABLE DE VELOCIMETRO COMPLETO SPEEDOMETER CABLE ASSY	1				

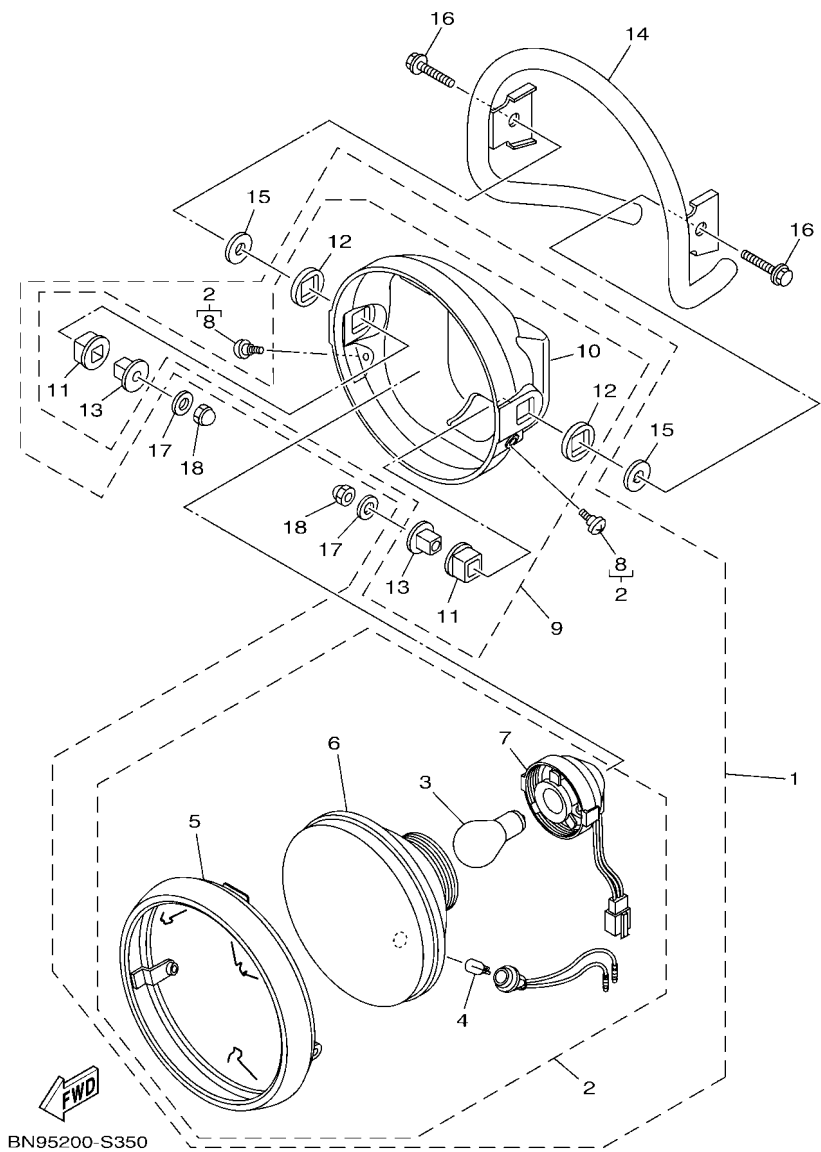


FIG. 35 FARO DELANTERO

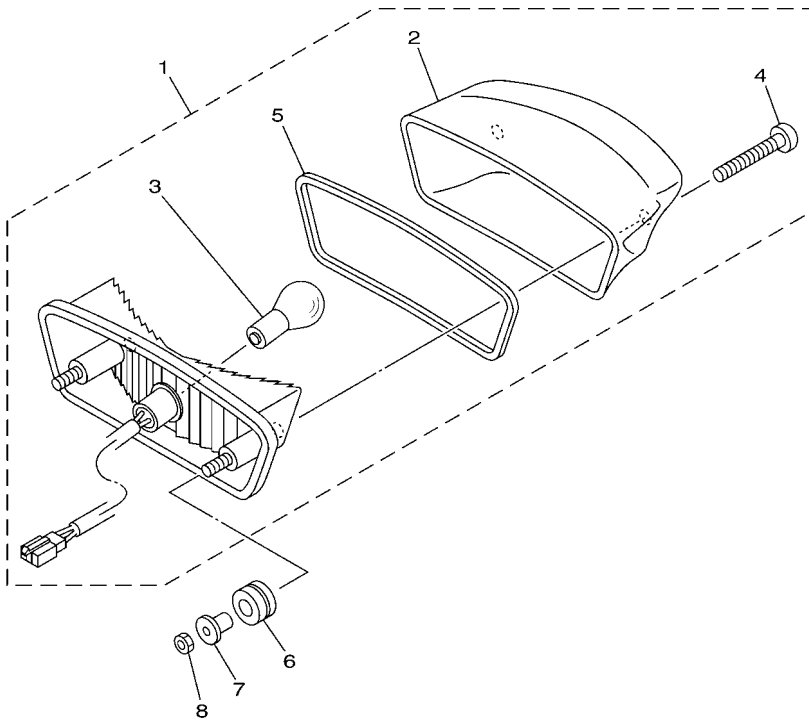
HEADLIGHT

REF. N°	CODIGO N° PART NO.	DESCRIPCION DESCRIPTION	BN95				OBSERVACIONES REMARKS
1	5VL-H4300-52	FARO DELANTERO COMPLETO HEADLIGHT ASSY	1				
2	5VL-H410B-50	.SUBASAMBLEA 1 DEL FARO. HEAD LIGHT SUB-ASSY., 1	1				
3	13R-H4314-00	.BOMBILLA DE FARO DELANTERO .BULB, HEADLIGHT (12V-35/35W)	1				
4	4GU-H4347-10	.BOMBILLA (12V-5W) .BULB (12V-5W)	1				
5	5VL-H4310-50	.UNIDAD DE FARO DELANTERO COMPL .HEADLIGHT UNIT ASSY	1				
6	5VL-H4321-50	.LENTE COMPLETO .LENS ASSY	1				
7	5VL-H4375-40	.PLACA DE COLOCACION AMPOLLETA .FITTING PLATE, BULB	1				
8	1BK-H4526-00	.TORNILLO .SCREW	2				
9	5VL-H4330-50	.CUERPO COMPLETO .BODY ASSY	1				
10	5VL-H4311-51	.CUERPO DE FARO DELANTERO .BODY, HEADLIGHT	1				
11	5VL-H4163-40	.AMORTIGUADOR .DAMPER	2				
12	5VL-H4164-40	.AMORTIGUADOR .DAMPER	2				
13	5VL-H4145-40	.COLLAR ACCESORIO DE CUERPO .COLLAR, BODY FITTING	2				
14	2B9-H4169-00	PROTECCION DE FARO DELANTERO GUARD, HEADLIGHT	1				
15	2B9-H4328-01	ESPACIADOR SPACER	2				
16	95023-08035	TORNILLO BOLT	2				
17	90201-08867	ARANDELA PLANA WASHER, PLATE	2				
18	95302-08800	TUERCA NUT, CROWN	2				

FIG. 36 LUZ DE COLA

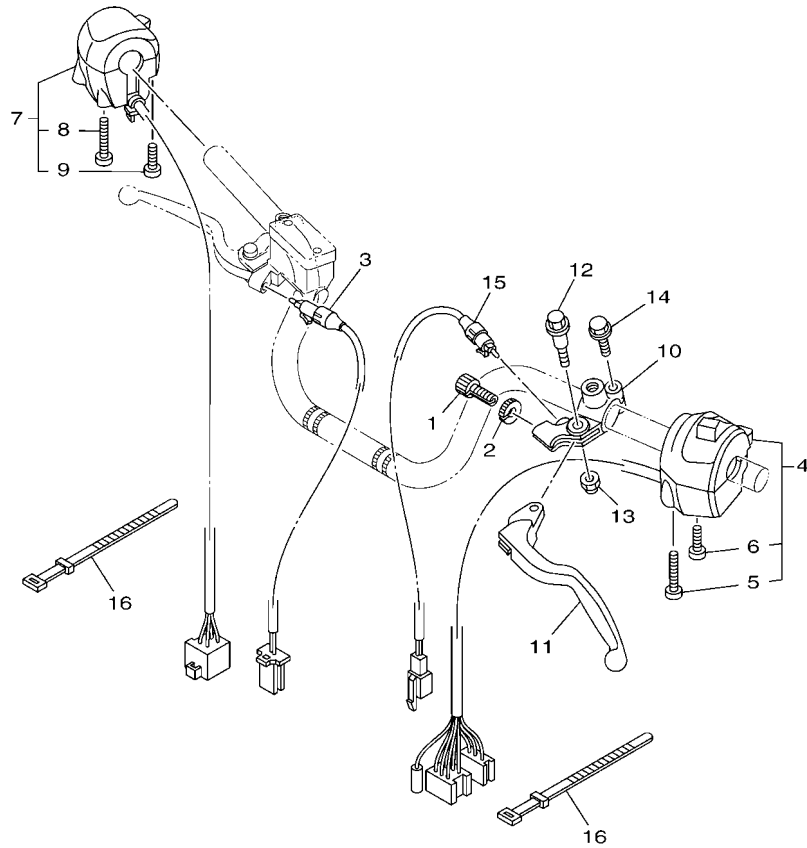
TAILLIGHT

REF. N°	CODIGO N° PART NO.	DESCRIPCION DESCRIPTION	EN95				OBSERVACIONES REMARKS
1	3D9-H4700-00	FARO TRASERO COMPLET. TAILLIGHT ASSY	1				
2	3D9-H4721-10	.LENTE DE FARO TRASERO .LENS, TAILLIGHT	1				
3	3D9-H4714-10	.BOMBILLA (12V-21/5W) .BULB (12V-21/5W)	1				
4	3D9-H4724-10	.TORNILLO ACCESORIO DE LENTE .SCREW, LENS FITTING	2				
5	3D9-H4704-00	.EMPAQUETADURA DE LUZ DE COLA .GASKET, TAILLIGHT	1				
6	90480-14812	TAPON GROMMET	2				
7	90387-06837	ESPACIADOR COLLAR	2				
8	95302-06600	TUERCA NUT, HEXAGON	2				



3D92300-F350

FIG. 37 INTERRUPTOR DE MANILLAR&PALANC HANDLE SWITCH & LEVER

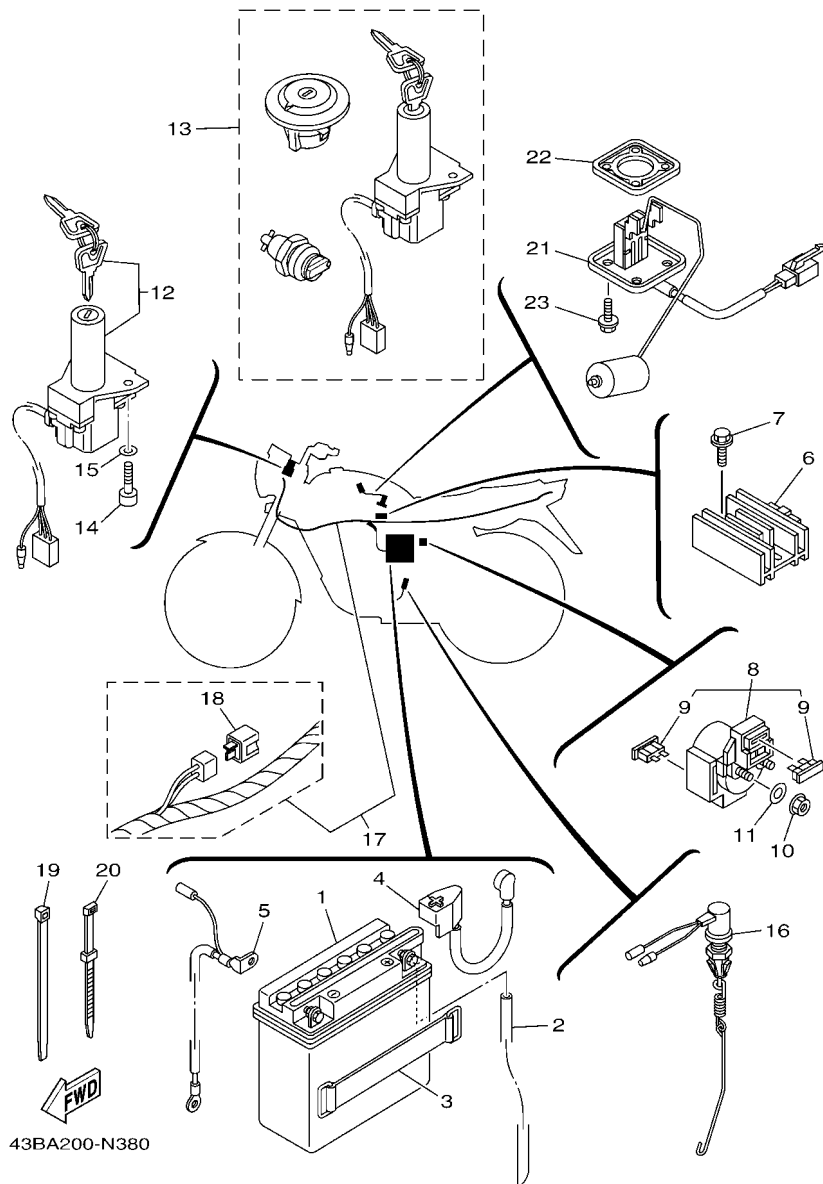


REF. N°	CODIGO N° PART NO.	DESCRIPCION DESCRIPTION	EN95				OBSERVACIONES REMARKS
1	90123-08813	PERNO BOLT	1				
2	90179-08862	TUERCA NUT	1				
3	5VL-H3980-01	INTERRUPT. DE PARADA DELANTERO FRONT STOP SWITCH ASSY	1				
4	5VL-H3973-01	INTERRUPTOR DE MANIJA 3 SWITCH, HANDLE 3	1				
5	98507-05043	.TORNILLO DE CABEZA PLANA .SCREW, PAN HEAD	1				
6	98507-05025	.TORNILLO DE CABEZA PLANA .SCREW, PAN HEAD	1				
7	2D0-H3975-02	INTERRUPTOR DE MANIJA 2 SWITCH, HANDLE 2	1				
8	98507-05050	.TORNILLO DE CABEZA PLANA .SCREW, PAN HEAD	1				
9	98507-05030	.TORNILLO DE CABEZA PLANA .SCREW, PAN HEAD	1				
10	4FP-H2911-00	SOPORTE DE LEVA 1 HOLDER, LEVER 1	1				
11	5VL-H3912-00	PALANCA 1 LEVER 1	1				
12	90109-06850	PERNO BOLT	1				
13	95602-06100	TUERCA S/L NUT, S/L	1				
14	97590-06522	PERNO CON ARANDELA BOLT, WITH WASHER	1				
15	2SB-H2917-00	INTERRUPTOR SWITCH	1				
16	4TU-H3936-00	BANDA DE CABLE DE INTERRUPTOR BAND, SWITCH CORD	4				


43BA200-N370

FIG. 38 EQUIPO ELECTRICO 1

ELECTRICAL 1

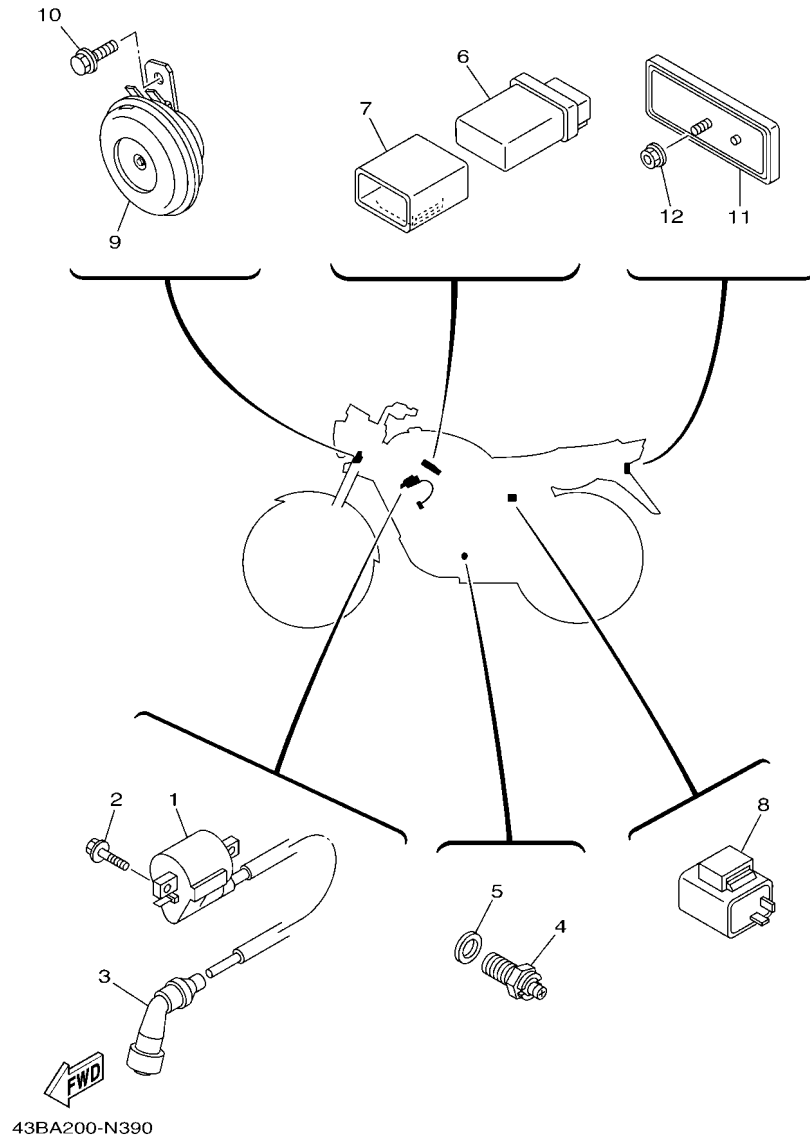


43BA200-N380

REF. N°	CODIGO N° PART NO.	DESCRIPCION DESCRIPTION	EN95				OBSERVACIONES REMARKS
1	1BK-H2100-10	BATERIA COMPLETA (12M5S-3B) BATTERY ASSY (12M5S-3B)	1				
2	1BK-H2353-00	TUBO HOSE	1				
3	5VL-H2131-01	TIRANTE DE BATERIA BAND, BATTERY	1				
4	5VL-H2115-00	CABLE CONDUCTOR POSITIVO WIRE, PLUS LEAD	1				
5	5VL-H2116-00	CABLE CONDUCTOR NEGATIVO WIRE, MINUS LEAD	1				
6	5VL-H1960-00	RECTIFICADOR Y REGULADOR RECTIFIER & REGULATOR ASSY	1				
7	95802-06020	TORNILLO DE REBORDE BOLT, FLANGE	2				
8	5VL-H1940-01	CONJUNTO ARRANCADOR RELEVO STARTER RELAY ASSY	1				
9	4FP-H2151-00	.FUSIBLE (15A) .FUSE (15A)	2				
10	95302-06600	TUERCA NUT, HEXAGON	2				
11	90201-068C2	ARANDELA PLANA WASHER, PLATE	2				
12	5VL-H2501-03	LLAVE DE IGNICION COMPLT MAIN SWITCH STEERING LOCK	1				
13	5VL-Y8250-03	CONJUNTO DE LLAVE IGNICION SWITCH ASSY	1				AP AP
14	91312-06020	TORNILLO BOLT	2				
15	90201-068C2	ARANDELA PLANA WASHER, PLATE	2				
16	3S9-H2530-01	INTERRUPTOR DE PARADA COMPLETO STOP SWITCH ASSY	1				
17	43B-H2590-10	CONJUNTO DE CABLES WIRE HARNESS ASSY	1				
18	5VL-H1980-10	.CONJUNTO DIODO .DIODE ASSY	1				
19	90464-35820	BRIDA CLAMP	1				
20	5VL-H3936-00	BANDA DE CABLE DE INTERRUPTOR BAND, SWITCH CORD	2				
21	5VL-H5752-01	UNIDAD TRANSM. MED. COMBUST. SENDER UNIT ASSY, FUEL METER	1				
22	4FP-H5753-00	EMPAQUE DE UNIDAD TRANSMISORA GASKET, SENDER UNIT	1				
23	90105-05832	TORNILLO BOLT, FLANGE	4				

FIG. 39 EQUIPO ELECTRICO 2

ELECTRICAL 2



REF. N°	CODIGO N° PART NO.	DESCRIPCION DESCRIPTION	BN95				OBSERVACIONES REMARKS
1	4P2-H2310-00	BOBINA DE ENCENDIDO COMPLETA IGNITION COIL ASSY	1				
2	95022-06016	PERNO, DE BRIDA BOLT, FLANGE	2				
3	1JP-H2370-01	TAPON DE BUJIA COMPLT PLUG CAP ASSY	1				
4	5VL-H2540-01	INTERRUPTOR NEUTRAL COMPL NEUTRAL SWITCH ASSY	1				
5	90430-10819	JUNTA GASKET	1				
6	5VL-H5540-00	UNIDAD C.D.I. COMPLETA C.D.I. UNIT ASSY	1				
7	5VL-H5546-00	BANDA BAND	1				
8	5VL-H3350-21	RELE DE DESTELLADOR COMPL. FLASHER RELAY ASSY	1				
9	1BK-H3371-00	BOCINA HORN	1				
10	95822-06012	TORNILLO DE REBORDE BOLT, FLANGE	1				
11	4FP-H5130-21	REFLECTOR TRASERO COMPLETO REAR REFLECTOR ASSY	1				
12	90179-05805	TUERCA NUT	1				

INDICE NUMERICO
NUMERICAL INDEX

CODIGO Nº PART NO.	REF. Nº	CODIGO Nº PART NO.	REF. Nº	CODIGO Nº PART NO.	REF. Nº	CODIGO Nº PART NO.	REF. Nº	CODIGO Nº PART NO.	REF. Nº	CODIGO Nº PART NO.	REF. Nº
2UJ-11133-10	1 - 2	4P2-E4197-00	7 - 26	47V-E5618-00	11 - 11	5VL-F137U-20	23 - 27	5AP-F3153-00	22 - 20	2B9-F4247-70	23 - 5
22F-11134-10	1 - 3	5LB-E4214-00	7 - 5	5VL-E5620-01	11 - 10	5VL-F137V-20	23 - 29	5VL-F3154-00	22 - 15	2B9-F4247-80	23 - 5
4LS-11605-00	2 - 14	5FY-E4251-00	7 - 24	5VL-E5620-01	11 - 2	5VL-F137W-20-P0	23 - 26		22 - 31	4P2-F4311-00	23 - 24
4LS-11607-00	2 - 14	4P2-E4286-00	7 - 4	5VL-E5651-00	11 - 7	5VL-F137W-20-P2	23 - 26	5VL-F3165-01	21 - 12	5VL-F4481-00	24 - 12
4LS-11636-01	2 - 11	5LB-E4292-00	7 - 25	5VL-E5660-01	11 - 1	5VL-F137W-20-P3	23 - 26	5VL-F3170-01	22 - 7	5VL-F4500-01	23 - 13
4LS-11638-01	2 - 11	5LB-E4293-00	7 - 12	4FP-E5666-00	11 - 6	5VL-F137X-20-P0	23 - 28		22 - 23	5VL-F4512-01	23 - 16
5KA-12113-00	3 - 5	1PX-E4301-00	7 - 1	5VL-E6111-00	13 - 1	5VL-F137X-20-P2	23 - 28	4GU-F3173-01	22 - 8	5VL-F4515-00	23 - 18
30S-14325-00	7 - 19	4JP-E4323-00	7 - 21	5VL-E6150-00	13 - 6	5VL-F137X-20-P3	23 - 28		22 - 24	5VL-F4523-01	23 - 17
5PA-21568-01	23 - 6	5RS-E4341-00	7 - 6	5VL-E6154-00	13 - 7	2B9-F1471-00	17 - 15	2B9-F3174-10	21 - 15	5VL-F4524-01	23 - 19
5VL-E1111-01	1 - 1	5RS-E4341-10	7 - 7	5VL-E6164-10	13 - 17	2B9-F1472-01	17 - 16	4FP-F317J-00	21 - 17	5VL-F4534-01	23 - 14
5VL-E111F-00	4 - 5	5LB-E4342-17	7 - 9	5VL-E6300-10	13 - 5	2B9-F1502-10	18 - 5	2B9-F3191-00	22 - 36	5VL-F4610-12	23 - 23
5VL-E1161-00	1 - 8	288-E4343-60	7 - 8	5VL-E6321-10	13 - 9	2B9-F1511-00	18 - 1	2B9-F3192-01	22 - 37	5VL-F471K-00-P1	24 - 4
5VL-E1166-00	9 - 4	50M-E4355-00	7 - 14	5VL-E6324-00	13 - 10	2B9-F1511-10	18 - 1	5VL-F331X-01	22 - 33	5VL-F471K-00-P3	24 - 4
4FP-E1167-00	9 - 3	4P2-E4371-00	7 - 15	5VL-E6333-10	13 - 12	2B9-F1511-20	18 - 1	5VL-F3346-01	22 - 35	5VL-F471K-00-P5	24 - 4
5VL-E1181-00	1 - 16	5LB-E4384-00	7 - 20	5VL-E6337-00	13 - 13	2B9-F1514-01	18 - 7	2B9-F334G-11	21 - 21	5VL-F472K-00-P1	24 - 5
5VL-E1185-00	1 - 7	5LB-E4385-00	7 - 16	5VL-E6351-00	13 - 11	5VL-F1518-01	18 - 6	5LK-F3356-01	22 - 10	5VL-F472K-00-P3	24 - 5
5VL-E1186-00	1 - 11	5LB-E4386-00	7 - 17	5VL-E6357-01	13 - 21	2B9-F1544-01	18 - 3		22 - 26	5VL-F472K-00-P5	24 - 5
5VL-E1310-10	1 - 19	1BV-E4390-00	7 - 18	5VL-E6371-10	13 - 8		18 - 9	2B9-F3389-00	21 - 18	5VL-F4730-12	24 - 1
5VL-E1351-10	1 - 20	5VL-E4411-00	6 - 6	5VL-E6381-02	13 - 22	2B9-F1581-00	21 - 24	2B9-F3395-00	21 - 20	4TU-F4741-00	8 - 2
5VL-E1422-00	2 - 7	5VL-E4412-00	6 - 7	5VL-E7121-00	14 - 3	3D9-F1611-10	18 - 10	4FP-F3411-00	21 - 2		24 - 2
5VL-E1454-00	2 - 8	5VL-E4417-00	6 - 18	5VL-E7131-00	14 - 4	5VL-F1621-00	18 - 13	4FP-F3411-10	22 - 34	5VL-F4796-01	24 - 14
5VL-E1631-00	2 - 11	5VL-E4424-01	6 - 15	5VL-E7141-00	14 - 5	5VL-F1746-00	19 - 13	1KL-F3412-00	21 - 1	4GU-F5118-00	25 - 11
5VL-E1633-00	2 - 12	5VL-E4437-00	6 - 10	5VL-E7151-00	14 - 2	5VL-F1778-00	19 - 7	4FP-F3412-00	21 - 3	4GU-F511X-01	25 - 9
2MP-E1651-00	2 - 4	5VL-E443E-00	6 - 14	5VL-E7211-00	14 - 19		23 - 32	4GU-F3416-00	21 - 5	3D9-F5168-10-33	25 - 1
5VL-E1681-00	2 - 5	5VL-E4450-02	6 - 8	5VL-E7221-00	14 - 14	5VL-F177G-00	19 - 12	5VL-F3418-01	21 - 7	5VL-F5181-11	25 - 7
5VL-E2111-00	3 - 1	5VL-E4452-00	6 - 11	5VL-E7231-00	14 - 15	5VL-F1780-01	19 - 8	5VL-F341E-00	21 - 4	4GU-F5190-12	25 - 8
5VL-E2116-01	3 - 4	4P2-E4453-00	6 - 9	5VL-E7241-00	14 - 18	2MP-F2110-00	20 - 1	5AP-F3427-00	22 - 12	5VL-F5321-01-33	27 - 8
5VL-E2117-01	3 - 7	5VL-E4462-00	6 - 12	5VL-E7251-00	14 - 13	5VL-F2141-01	20 - 3		22 - 28	3D9-F5338-00-33	27 - 1
5VL-E2118-00	3 - 6	5LB-E4592-00	7 - 23	5VL-E7402-00	14 - 12	5VL-F2151-10	20 - 6	5VL-F3435-00-33	21 - 9	4GU-F533A-01	27 - 16
5VL-E2119-00	3 - 3	5VL-E4613-00	8 - 11	5VL-E7411-00	14 - 1	5VL-F2210-01	20 - 9	5VL-F3441-00	21 - 13	4GU-F5351-02	27 - 12
5VL-E2121-00	3 - 2	5VL-E4628-00	8 - 4	3D9-E7456-01	14 - 27	5VL-F2311-00	20 - 7	4TU-F3479-00	22 - 9	5VL-F5355-01	27 - 13
5VL-E2151-00	3 - 8	1PX-E4710-11	8 - 1	5VL-E7471-00	14 - 10	46S-F3102-00	22 - 1		22 - 25	1KL-F5364-00	27 - 7
5VL-E2156-00	3 - 10	1PX-E4738-00	8 - 8	5VL-E8101-02	16 - 7	46S-F3103-00	22 - 17	3D9-F411B-00	23 - 7	5VL-F5366-00	27 - 17
5VL-E2171-00	4 - 1	5VL-E4758-00	8 - 3	5VL-E8110-01	16 - 9	2B9-F3106-20	22 - 2	5VL-F414H-00	23 - 37	5VL-F5371-00	27 - 27
5VL-E2176-00	4 - 7	5VL-E5191-00	10 - 10	1KL-E8113-00	16 - 10	2B9-F3107-20	22 - 18	4FP-F4181-00	23 - 8	5VL-F5381-01	27 - 32
2MP-E2210-00	4 - 15	5VL-E5362-00	10 - 19	5VL-E8140-00	16 - 1	46S-F3110-00	22 - 6	5VL-F4182-00	23 - 10	5VL-F5386-01	27 - 34
5VL-E2213-10	4 - 16	5VL-E5411-10	10 - 1	4FP-E8177-00	16 - 3		22 - 22	5VL-F4183-00	23 - 9	5VL-F5387-01	27 - 20
5VL-E2231-00	4 - 11	5VL-E5418-01	10 - 12	2D0-E8185-00	15 - 2	5VL-F3111-20	22 - 14	5VL-F4216-11	23 - 33	5VL-F5388-01	27 - 36
5VL-E2241-00	4 - 12	5VL-E5421-20	10 - 14	5VL-E8337-00	16 - 2		22 - 30	2B9-F4244-60	23 - 2	5VL-F53C0-10	27 - 39
5VL-E3300-01	5 - 1	5VL-E5441-00	9 - 11	5VL-E8511-00	15 - 5	5VL-F3141-40	22 - 11	2B9-F4244-70	23 - 2	5LK-F5412-01	27 - 23
5VL-E3324-00	5 - 11	5VL-E5451-10	10 - 2	5VL-E8512-00	15 - 6		22 - 27	2B9-F4244-80	23 - 2	5VL-F5445-01	27 - 21
5VL-E3325-00	5 - 2	5VL-E5461-10	10 - 15	5VL-E8513-00	15 - 7	4GU-F3144-00	22 - 5	2B9-F4245-60	23 - 3	2MP-F580U-00	26 - 3
5VL-E3329-00	5 - 6	5VL-E5512-00	12 - 1	5VL-E8531-00	15 - 8		22 - 21	2B9-F4245-70	23 - 3	3D9-F582U-10	26 - 1
4FP-E3411-00	5 - 10	5VL-E5517-00	12 - 5	5VL-E8535-00	15 - 9	4GU-F3145-00	22 - 3	2B9-F4245-80	23 - 3	2MP-F583T-00	29 - 1
5VL-E3451-00	5 - 12	4P2-F1110-00	12 - 2	4P2-F1110-00	17 - 1		22 - 19	2B9-F4246-60	23 - 4	2MP-F5852-00	29 - 6
4P2-E3586-00	6 - 1	5VL-E5532-00	12 - 3	2B9-F1316-00	17 - 2	5AP-F3147-00	22 - 13	2B9-F4246-70	23 - 4	4KL-F5854-00	29 - 4
5LB-E4153-00	7 - 22	2MP-E5580-00	12 - 7	5VL-F1317-00	17 - 7		22 - 29	2B9-F4246-80	23 - 4	4KL-F585B-00	29 - 5
1PX-E4196-00	7 - 27	5VL-E5598-00	4 - 13	5VL-F1318-00	17 - 8	5AP-F3153-00	22 - 4	2B9-F4247-60	23 - 5	3D9-F5865-01	29 - 12

INDICE NUMERICO
NUMERICAL INDEX

CODIGO Nº PART NO.	REF. Nº	CODIGO Nº PART NO.	REF. Nº	CODIGO Nº PART NO.	REF. Nº	CODIGO Nº PART NO.	REF. Nº	CODIGO Nº PART NO.	REF. Nº	CODIGO Nº PART NO.	REF. Nº
5VL-F5867-00	29 - 10	5VL-F7445-01	30 - 29	5VL-H3509-00	34 - 6	4FP-H5753-00	38 - 22	90111-08805	26 - 2	90201-15700	14 - 20
3D9-F586F-01	29 - 9	5VL-F7452-00	30 - 21	5VL-H350F-00	34 - 4	2MP-W0041-00	29 - 2	90119-06811	19 - 14	90201-20266	14 - 6
2B9-F5872-21	29 - 13	5VL-F7462-00	30 - 22	5VL-H350F-00	34 - 7	2MP-W0045-00	26 - 6	90119-06869	6 - 16		14 - 16
5VL-F5875-01	29 - 18	5VL-F8100-10	17 - 18	4GU-H3517-10	34 - 8	2MP-W0047-00	26 - 5		18 - 11	90201-20272	14 - 22
5VL-F5876-00	29 - 19	5VL-F811G-01	17 - 19	4GU-H3517-20	34 - 9	4S5-W0048-01	26 - 7		24 - 3	90201-208D5	11 - 4
5VL-F5886-00	29 - 17	4FP-H1801-00	32 - 2	5VL-H353F-00	34 - 10	2MP-W0057-00	26 - 4		24 - 9	90201-228F6	19 - 9
5VL-F5887-00	29 - 16	4FP-H1828-01	32 - 5	5VL-H353S-00	34 - 13	2MP-W1140-02	2 - 1	90123-08813	37 - 1	90201-258D7	12 - 6
4KL-F5896-00	29 - 3	4FP-H182L-00	32 - 4	5VL-H3540-10	34 - 3	5VL-W1141-01	2 - 6	90151-06818	15 - 4	90202-09800	23 - 36
3D9-F589F-01	29 - 8	5VL-H183G-01	32 - 7	5VL-H3541-00	34 - 11	4P2-W1415-00	7 - 10	90153-06803	1 - 5	90202-26142	21 - 8
2MP-F589H-00	29 - 7	5VL-H1890-00	32 - 1	2B9-H3550-12	34 - 15	4P2-W149A-00	7 - 11	90153-08804	27 - 38	90208-07052	5 - 5
4S5-F5917-00	26 - 12	5VL-H1940-01	38 - 8	5VL-H3559-00	34 - 5	4P2-W149J-00	7 - 3	90155-06800	5 - 7	90215-12211	13 - 18
4S5-F5919-00	26 - 11	5VL-H1960-00	38 - 6	5VL-H3570-10	34 - 2	4P2-W149K-00	7 - 2	90157-03800	23 - 20	90249-06800	30 - 30
4S5-F5921-01	26 - 8	5VL-H1980-10	38 - 18	5VL-H357H-00	34 - 12	5VL-W1510-11	9 - 1	90159-06820	23 - 21	90249-12808	30 - 11
4S5-F5924-01	26 - 13	1BK-H2100-10	38 - 1	5VL-H3912-00	37 - 11	5VL-W2171-00-3X	19 - 1	90159-06830	20 - 8	90280-03017	2 - 16
4S5-F5925-00	26 - 14	5VL-H2109-00	30 - 14	5VL-H3922-22	29 - 11	3D9-W2172-00-3X	19 - 4	90170-12060	13 - 19	90282-05001	13 - 2
4S5-F5937-00	26 - 9	5VL-H2115-00	38 - 4	4TU-H3936-00	37 - 16	2B9-W2411-10-P0	23 - 1	90176-10810	20 - 11	90340-12097	5 - 8
4S5-F5939-00	26 - 10	5VL-H2116-00	38 - 5	5VL-H3936-00	38 - 20	2B9-W2411-10-P2	23 - 1	90176-22801	21 - 11	90340-14805	10 - 6
2B9-F6111-10	28 - 1	5VL-H2131-01	38 - 3	5VL-H3973-01	37 - 4	2B9-W2411-10-P4	23 - 1	90179-05805	39 - 12	90340-32069	10 - 8
2B9-F6124-00	28 - 11	4FP-H2151-00	38 - 9	2D0-H3975-02	37 - 7	3D9-W2533-00	27 - 9	90179-06826	30 - 12	90387-06837	36 - 7
2B9-F6141-00	28 - 13	4P2-H2310-00	39 - 1	5VL-H3980-01	37 - 3	5VL-W4756-00-P1	24 - 6	90179-08639	27 - 24	90387-06864	28 - 18
2B9-F6141-10	28 - 13	1BK-H2353-00	38 - 2	5VL-H410B-50	35 - 2	5VL-W4756-00-P5	24 - 6	90179-08830	17 - 6	90387-06879	23 - 35
2B9-F6141-20	28 - 13	1JP-H2370-01	39 - 3	5VL-H4145-40	35 - 13	5VL-W4756-01-P3	24 - 6		17 - 11	90387-068K0	28 - 15
2B9-F6142-10	28 - 14	5VL-H2501-03	38 - 12	5VL-H4163-40	35 - 11	5VL-Y1153-00	2 - 2		17 - 14	90387-15809	27 - 2
2B9-F6142-20	28 - 14	3S9-H2530-01	38 - 16	5VL-H4164-40	35 - 12	5VL-Y1161-00	2 - 14	90179-08862	37 - 2	90387-15832	27 - 35
2B9-F6142-50	28 - 14	5VL-H2540-01	39 - 4	2B9-H4169-00	35 - 14	5VL-Y1215-00	3 - 9	90179-10807	17 - 5	90387-158K1	25 - 10
2B9-F6143-10	28 - 12	43B-H2590-10	38 - 17	5VL-H4300-52	35 - 1	4P2-Y1441-02	6 - 5	90179-12813	11 - 12	90387-167L5	4 - 4
18C-F6240-00	28 - 2	4FP-H2911-00	37 - 10	5VL-H4310-50	35 - 5	5VL-Y1635-10	13 - 14		13 - 4	90388-14800	20 - 2
5VL-F6241-10	28 - 3	2SB-H2917-00	37 - 15	5VL-H4311-51	35 - 10	5VL-Y1854-01	15 - 1	90179-12863	2 - 18	90401-10811	29 - 14
5VL-F6280-12	28 - 9	5D1-H3310-12	33 - 1	13R-H4314-00	35 - 3	2B9-Y2150-10	18 - 4	90179-25806	21 - 6	90430-05800	23 - 22
5VL-F628J-10	28 - 6	4FP-H3311-00	33 - 2	5VL-H4321-50	35 - 6	2B9-Y2477-00	24 - 11	90185-10807	30 - 20	90430-06817	1 - 6
5VL-F6290-12	28 - 10		33 - 6	2B9-H4328-01	35 - 15	5VL-Y8250-03	38 - 13	90201-05802	21 - 23		4 - 18
2D0-F6311-01	28 - 4		33 - 10	5VL-H4330-50	35 - 9	90101-06848	27 - 14	90201-05803	8 - 6	90430-10819	39 - 5
2D0-F6312-01	28 - 7		33 - 14	4GU-H4347-10	35 - 4	90101-08820	4 - 9	90201-05804	8 - 7	90430-12227	5 - 9
1CL-F6335-00	28 - 8	3D9-H3318-10	33 - 17	5VL-H4375-40	35 - 7	90105-05832	38 - 23	90201-06844	28 - 17	90450-44804	6 - 4
2B9-F7111-01	30 - 1	5D1-H3320-12	33 - 5	1BK-H4526-00	35 - 8	90105-08724	1 - 13	90201-06850	19 - 11	90450-51802	6 - 17
5VL-F7112-11	30 - 2	3D9-H3330-22	33 - 9	3D9-H4700-00	36 - 1	90105-08874	17 - 4	90201-068C2	38 - 11	90462-16801	9 - 6
5VL-F7115-01	30 - 3	3D9-H333A-10	33 - 3	3D9-H4704-00	36 - 5	90105-088D8	17 - 12		38 - 15	90464-12803	18 - 12
3D9-F7211-00	30 - 5		33 - 15	3D9-H4714-10	36 - 3	90105-088E4	17 - 9	90201-07641	5 - 4	90464-35820	38 - 19
5VL-F7231-01	30 - 7	3D9-H3340-22	33 - 13	3D9-H4721-10	36 - 2	90105-088E5	17 - 10	90201-08867	35 - 17	90467-09854	23 - 25
2B9-F7311-00	30 - 17	3D9-H334A-10	33 - 7	3D9-H4724-10	36 - 4	90105-088E6	17 - 13	90201-08877	4 - 8	90467-12828	9 - 5
2B9-F7411-00	30 - 13		33 - 11	5VL-H5110-01	22 - 16	90105-10831	26 - 15	90201-088C3	1 - 14	90468-26813	11 - 3
5VL-F7413-00	30 - 15	3D9-H334X-00	33 - 4		22 - 32	90109-06818	28 - 21	90201-088P2	23 - 11	90480-01868	24 - 10
5VL-F7414-00	30 - 33		33 - 8	4FP-H5130-21	39 - 11	90109-06819	28 - 20	90201-108C7	20 - 10	90480-13837	19 - 6
5VL-F7430-01	30 - 24		33 - 12	5VL-H5510-01	31 - 2	90109-06850	37 - 12	90201-108J9	29 - 15		23 - 31
5VL-F7433-00	30 - 25		33 - 16	5VL-H5540-00	39 - 6	90109-08847	27 - 28	90201-122H1	2 - 17	90480-14812	36 - 6
5VL-F7440-01	30 - 27	5VL-H3350-21	39 - 8	5VL-H5546-00	39 - 7	90109-08848	27 - 29		13 - 3	90480-24186	19 - 3
5VL-F7444-00	30 - 28	1BK-H3371-00	39 - 9	5VL-H5550-01	31 - 1	90109-08864	27 - 22	90201-12819	20 - 5	90501-10806	30 - 10
5VL-F7445-01	30 - 26	5VL-H3500-12	34 - 1	5VL-H5752-01	38 - 21	90109-10849	30 - 19	90201-152H7	11 - 8	90506-12801	27 - 10

INDICE NUMERICO
NUMERICAL INDEX

CODIGO Nº PART NO.	REF. Nº	CODIGO Nº PART NO.	REF. Nº	CODIGO Nº PART NO.	REF. Nº	CODIGO Nº PART NO.	REF. Nº	CODIGO Nº PART NO.	REF. Nº	CODIGO Nº PART NO.	REF. Nº
90506-15802	27 - 11	93306-205XJ	2 - 10	95602-14200	27 - 33	99530-10114	1 - 17				
90506-29800	30 - 18	93306-252X5	27 - 4	95702-08500	27 - 30		9 - 2				
90506-32800	30 - 4	93306-252YM	14 - 25	95702-08500	22 - 38		9 - 10				
90508-16800	13 - 23	93306-253YJ	14 - 9	95802-06012	17 - 17		10 - 3				
90508-26836	11 - 5	93310-629Y3	2 - 3	95802-06020	4 - 14		10 - 16				
90508-32801	16 - 5	93410-20809	14 - 7		38 - 7						
90508-40801	30 - 6		14 - 17	95812-08016	24 - 13						
90560-15293	25 - 2	93430-05823	5 - 3	95812-08020	8 - 13						
91312-05010	14 - 28	93440-10109	1 - 4		30 - 16						
91312-06012	4 - 6	93450-16812	2 - 13		30 - 23						
91312-06014	31 - 4	93503-16824	13 - 20	95812-10080	17 - 3						
91312-06020	8 - 12	93604-10837	15 - 3	95822-06012	21 - 19						
	38 - 14	93608-30839	16 - 8		39 - 10						
91312-06025	6 - 3	93822-14813	14 - 26	95822-06016	21 - 16						
	31 - 3	93900-00826	25 - 6	95822-06020	18 - 8						
91312-06090	1 - 18		27 - 26	97002-05012	21 - 22						
91312-08016	12 - 8	94130-18822	25 - 5	97002-06016	18 - 2						
91402-20012	27 - 31	94130-18823	27 - 25	97002-06035	28 - 16						
	30 - 8	94568-C1088	4 - 10	97002-08016	23 - 12						
92902-06200	13 - 15	94668-E2001	27 - 40	97022-06020	16 - 11						
	30 - 9	94700-00869	1 - 15	97590-06522	37 - 14						
	30 - 31	95022-06016	4 - 17	97602-06220	6 - 13						
92990-06200	8 - 10		29 - 20	97702-40014	23 - 30						
93101-10800	10 - 21		34 - 14	97702-50012	24 - 8						
93101-12812	16 - 4		39 - 2	97801-04010	7 - 13						
93102-12802	13 - 24	95022-06020	1 - 10	97880-03008	23 - 15						
93102-20854	14 - 24	95022-06025	29 - 21	98502-05010	28 - 5						
93102-20857	25 - 4		32 - 8	98507-05025	37 - 6						
93104-22802	27 - 5	95022-06030	9 - 7	98507-05030	37 - 9						
93106-26804	27 - 19	95022-06035	10 - 4	98507-05043	37 - 5						
93109-20806	11 - 13		10 - 17	98507-05050	37 - 8						
93210-11800	2 - 9	95022-06045	9 - 8	98512-06010	10 - 11						
93210-14899	10 - 7		10 - 18	98512-06012	12 - 4						
93210-19809	10 - 20	95022-06050	10 - 5		14 - 11						
93210-30611	6 - 2	95022-06055	9 - 9	98512-06016	23 - 34						
93210-328A4	10 - 9	95022-08035	21 - 14	98902-05008	32 - 6						
93210-42807	27 - 6	95022-08040	21 - 10	98902-06016	10 - 13						
93210-44889	1 - 12	95023-08035	35 - 16	98902-06020	19 - 10						
93210-55669	32 - 3	95302-06600	13 - 16	98980-06012	8 - 5						
93210-71801	1 - 9		27 - 15	98980-06014	8 - 9						
93306-002YU	4 - 3		36 - 8	99002-05600	30 - 32						
93306-003X6	4 - 2		38 - 10	99002-10600	16 - 6						
93306-054X3	27 - 18	95302-08800	35 - 18	99009-15400	11 - 9						
93306-201Y8	14 - 8	95312-08600	27 - 37		14 - 21						
93306-202XN	2 - 15	95602-06100	28 - 19	99009-20500	13 - 25						
93306-202Y4	25 - 3		37 - 13	99231-00080	24 - 7						
	27 - 3	95602-12200	20 - 4	99236-00100	19 - 2						
93306-204YD	14 - 23	95602-14200	25 - 12		19 - 5						