

**PARTS  
CATALOGUE  
CATALOGO  
DE REPUESTOS**

**XTZ150-2 ( B0L1 ) ARGENTINA,MEXICO,PERU**



NEWS No.	DATE	COMMENT
PE0-MC-190046	Jul.,30,2019	MOD: FIG.37 HANDLE SWITCH & LEVER LIST REVISION

1UB0L-200S1

( )

2019/07/31

XTZ150-2  
CATALOGO DE REPUESTOS  
©2018 por Yamaha Motor Co., Ltd.  
1ª edición, diciembre 2018  
Todos los derechos reservados.  
Toda reproducción o uso no autorizado  
sin el consentimiento escrito de  
Yamaha Motor Co., Ltd.  
quedan expresamente prohibidos  
Impreso en Japón.

XTZ150-2  
PARTS CATALOGUE  
©2018 by Yamaha Motor Co., Ltd.  
1st edition, December 2018  
All rights reserved.  
Any reprinting or unauthorized use  
without the written permission of  
Yamaha Motor Co., Ltd.  
is expressly prohibited.  
Printed in Japan.

# PROLOGO

Este catálogo de repuestos corresponde a las piezas para el o los modelos que figuran en la página de portada. Al formular el pedido de repuestos, se ruega citar este catálogo y especificar correctamente el número y el nombre de las piezas.

1. Las modificaciones y agregados que se hayan realizado después de la edición de este Catálogo de Repuestos, serán anunciados en las Informaciones de Recambios. Es recomendable que se hagan las correcciones necesarias en el Catálogo de Repuestos de acuerdo con las Informaciones de Recambios.
2. Abreviaciones  
En este. Catálogo de Repuestos se emplean las siguientes abreviaciones.  
“UR” Usar el número de partes especificado  
“UN” Usar la cantidad necesaria  
“AP” Piezas sustitutivas  
“LM” Fabricación local (Hay que pedir los repuestos en las cercanías)  
“F#” N° de bastidor (N° aplicable a la máquina)  
“O/S” Sobredimensionado
3. La cantidad de componentes para el montaje
  - Los componentes, suministrados como conjunto, se describen con un punto (.) que precede al nombre del parte como se indica a continuación.
  - La numeración que aparece a la derecha de cada descripción indica la cantidad de partes por cada unidad de conjunto.

CODIGO N°	DESCRIPCION	CANT.	OBSERVACIONES
2F5-83310-60	ENSAMBLAJE DE LA LUZ	2	
115-83311-60	.BOMBILLA (6V-18W)	1	

4. Los colores de los componentes se indican como sigue en la columna de “OBSERVACIONES”.

CODIGO N°	DESCRIPCION	CANT.	OBSERVACIONES
2N4-24110-00-X5	COMP. DEL TANQUE	2	MXR
3J1-24240-10	.GRAFICO, DEL TANQUE	1	PARA MXR

5. Debe tenerse en cuenta que las ilustraciones sirven como guía para la búsqueda de los números de partes y no deben usarse para el montaje. Durante el montaje, se recomienda usar el manual de taller correspondiente.

6. EL asterisco (\*) antes del número de referencia indica los elementos modificados después de la primera edición.

# FOREWORD

This Parts Catalogue is related to the parts for the model(s) on the cover page. When you are ordering replacement parts, please refer to this Parts Catalogue and quote both part numbers and part names correctly.

1. Modifications or additions which have been made after the issue of the Parts Catalogue will be announced in the Parts News.  
It is advisable that you make the necessary corrections to the Parts Catalogue according to the Parts News.

2. Abbreviations

The following abbreviations are used in this Parts Catalogue.

“UR” Use specified parts number.

“UN” Use as many as needed.

“AP” Alternate Parts

“LM” Locally Made (Parts need to be ordered locally)

“F#” Frame No. (Applicable machine No.)

“O/S” Over Size

3. The number of components for assembly

- Parts, which are to be supplied in an assembly, are listed with a dot (.) in front of the part name as shown below.
- The numeral appearing to the right of each component part indicates the quantity of parts for each assembly unit.

PART NO.	DESCRIPTION	Q'TY	REMARKS
2F5-83310-60	FRONT FLASHER LIGHT ASSY	2	
115-83311-60	.BULB (6V-18W)	1	

4. Applicable colours of graphics are represented in the “REMARKS” as shown below.

PART NO.	DESCRIPTION	Q'TY	REMARKS
2N4-24110-00-X5	FUEL TANK COMP.	2	MXR
3J1-24240-10	.GRAPHIC, FUEL TANK	1	FOR MXR

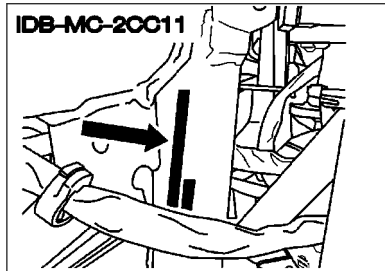
5. Note that the illustrations for reference in finding parts numbers are not to be used for assembling. When assembling, please use the applicable service manual.

6. The asterisk (\*) before a reference number indicates modified items after the first edition.

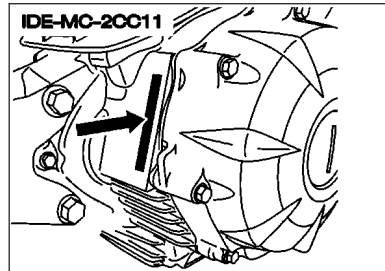
# PROLOGO

## 7. Números de serie

Nº de Serie del bastidor



Nº de Serie del motor



## 8. Códigos de color aplicables (El símbolo (\*)) muestra el color de modelo.)

Abreviatura	Nombre de color	Código de color
DNYS1(*)	DARK GRAYISH YELLOW SOLID 1	0598
DPBSE(*)	DEEP PURPLISH BLUE SOLID E	0583
PWS1(*)	PURPLISH WHITE SOLID 1	0206
YB(*)	YAMAHA BLACK	0033

## 9. Nº de serie inicial aplicable

Nº de Serie del bastidor

Nº de serie	Nombre de la columna de cantidades	Código de Modelo

Nº de Serie del motor

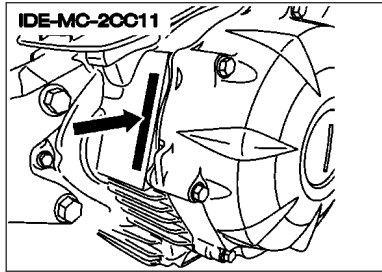
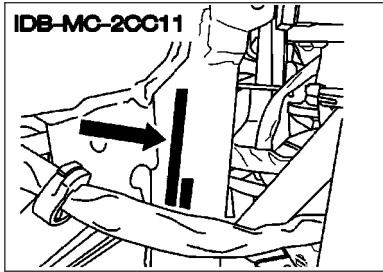
Nº de serie	Nombre de la columna de cantidades	Código de Modelo

# FOREWORD

7. Applicable Serial No.

Frame Serial No.

Engine Serial No.



8. Applicable Colour Code (The (\*) mark shows Model colour.)

Abbreviation	Colour Name	Colour Code
DNYS1(*)	DARK GRAYISH YELLOW SOLID 1	0598
DPBSE(*)	DEEP PURPLISH BLUE SOLID E	0583
PWS1(*)	PURPLISH WHITE SOLID 1	0206
YB(*)	YAMAHA BLACK	0033

9. Applicable Starting Serial No.

Frame Serial No.

Serial No.	Name Of Q'ty Column	Model Code

Engine Serial No.

Serial No.	Name Of Q'ty Column	Model Code

# CONTENIDO

## MOTOR

CILINDRO.....	1
CIGUENAL & PISTON.....	2
VALVULA.....	3
ARBOL DE LEVAS & CADENA.....	4
BOMBA DE ACEITE.....	5
ADMISION 1.....	6
ADMISION 2.....	8
DESCARGA.....	9
CARTER.....	10
CUBIERTA DE CARTER 1.....	11
EMBRAGUE DEL ARRANQUE.....	12
EMBRAGUE.....	13
TRANSMISION.....	14
LEVA DE CAMBIO & HORQUILLA.....	16
EJE DE CAMBIO & PEDAL.....	17

## SHASIS

CUADRO.....	18
GUARDABARRO.....	19
CUBIERTA LATERAL.....	20
BRAZO TRASERO & SUSPENSION.....	22
SUSPENSION TRASERO.....	23
DIRECCION.....	24
HORQUILLA DELANTERA.....	25
DEPOSITO DE COMBUSTIBLE.....	27
ASIENTO.....	30
RUEDA DELANTERA.....	31
CALIBRE FRENO DELANTERA.....	32
RUEDA TRASERA.....	33
MANILLAR & CABLE.....	35
CILINDRO MAESTRO DELANTERO.....	36
SOPORTE & APOYAPIE.....	37
GENERADOR.....	40
MOTOR DE ARRANQUE.....	41
LUZ DE DESTELLADOR.....	42
MEDIDOR.....	43
FARO DELANTERO.....	44
LUZ DE COLA.....	45
INTERRUPTOR DE MANILLAR&PALANC.....	46

EQUIPO ELECTRICO 1.....	47
EQUIPO ELECTRICO 2.....	49

## INDICE

INDICE NUMERICO.....	50
----------------------	----

# CONTENTS

## ENGINE

CYLINDER.....	1
CRANKSHAFT & PISTON.....	2
VALVE.....	3
CAMSHAFT & CHAIN.....	4
OIL PUMP.....	5
INTAKE 1.....	6
INTAKE 2.....	8
EXHAUST.....	9
CRANKCASE.....	10
CRANKCASE COVER 1.....	11
STARTER CLUTCH.....	12
CLUTCH.....	13
TRANSMISSION.....	14
SHIFT CAM & FORK.....	16
SHIFT SHAFT.....	17

## CHASSIS

FRAME.....	18
FENDER.....	19
SIDE COVER.....	20
REAR ARM & SUSPENSION.....	22
REAR SUSPENSION.....	23
STEERING.....	24
FRONT FORK.....	25
FUEL TANK.....	27
SEAT.....	30
FRONT WHEEL.....	31
FRONT BRAKE CALIPER.....	32
REAR WHEEL.....	33
STEERING HANDLE & CABLE.....	35
FRONT MASTER CYLINDER.....	36
STAND & FOOTREST.....	37
GENERATOR.....	40
STARTING MOTOR.....	41
FLASHER LIGHT.....	42
METER.....	43
HEADLIGHT.....	44
TAILLIGHT.....	45
HANDLE SWITCH & LEVER.....	46

ELECTRICAL 1.....	47
ELECTRICAL 2.....	49

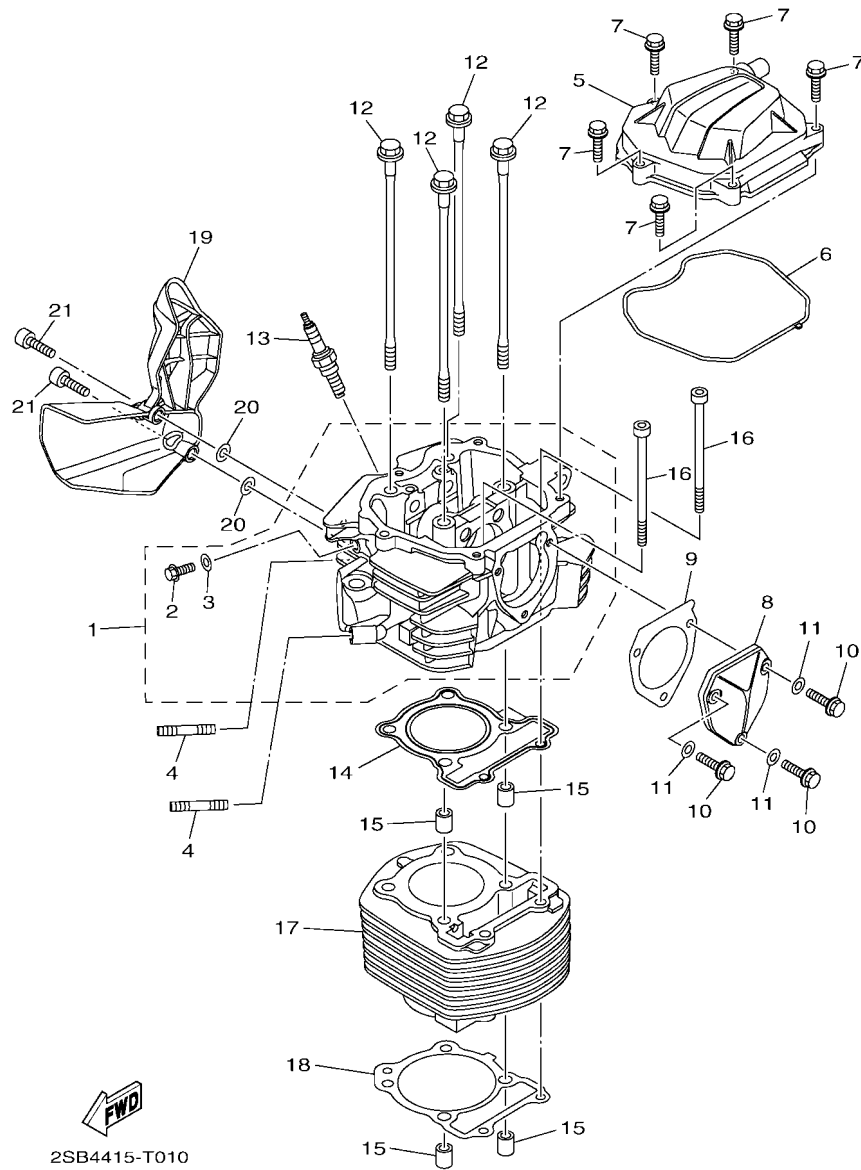
## INDEX

NUMERICAL INDEX.....	50
----------------------	----



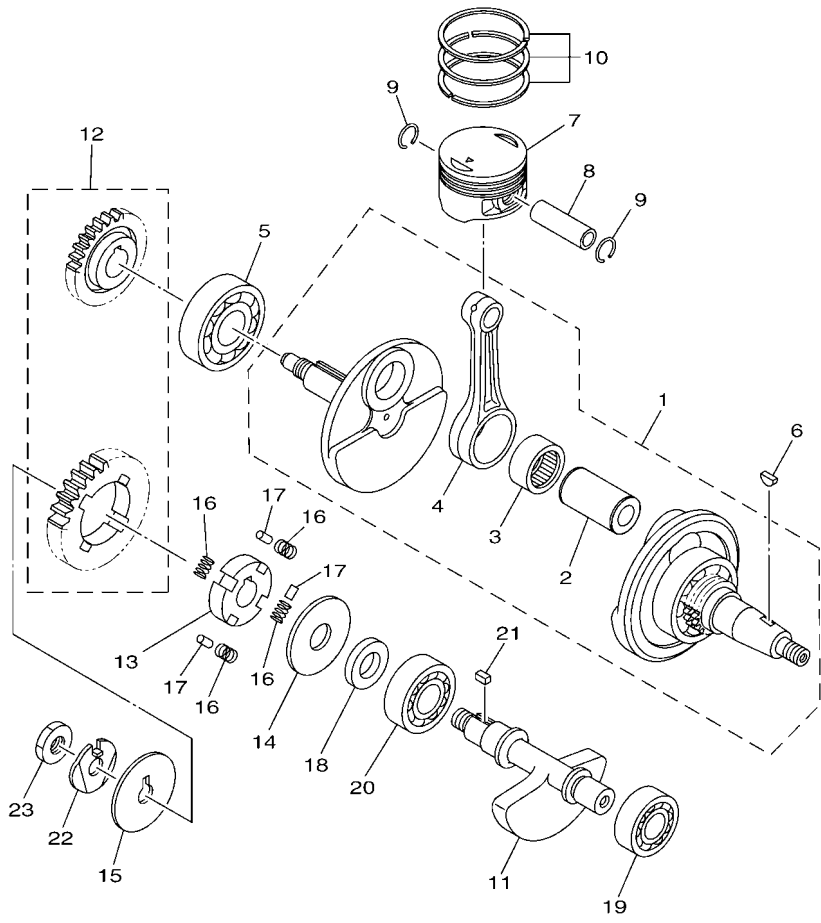
FIG. 1 CILINDRO

CYLINDER



2SB4415-T010

REF. N°	CODIGO N° PART NO.	DESCRIPCION DESCRIPTION	BOL.1				OBSERVACIONES REMARKS
1	B0L-E1111-00	CULATA CILINDRO 1 HEAD, CYLINDER 1	1				
2	95022-06012	.PERNO, DE BRIDA .BOLT, FLANGE	1				
3	90430-06014	.JUNTA .GASKET	1				
4	95612-08620	PERNO DE PUNTAL BOLT, STUD	2				
5	BF7-Y1119-00	CUBIERTA COMP. CULATA CILINDRO COVER ASSY, CYLINDER HEAD	1				
6	2SB-E1193-00	EMPAQUE GASKET, HEAD COVER 1	1				
7	95022-06025	PERNO, DE BRIDA BOLT, FLANGE	5				
8	BF7-E1186-00	CUBIERTA CULATA CIL.LAT.2 COVER, CYLINDER HEAD SIDE 2	1				
9	2SB-E2435-00	EMPAQUE GASKET	1				
10	95022-06025	PERNO, DE BRIDA BOLT, FLANGE	3				
11	90430-06014	JUNTA GASKET	3				
12	90105-08197	TORNILLO BOLT, FLANGE	4				
13	94700-00415	BUJIA (NGK CPR8EA) PLUG, SPARK (NGK CPR8EA)	1				
14	2SB-E1181-00	JUNTA, DE CULATA 1 GASKET, CYLINDER HEAD 1	1				
15	91810-14809	PASADOR DE CLAVIJA PIN, DOWEL	4				
16	90110-06304	TORNILLO ALLEN BOLT, HEXAGON SOCKET HEAD	2				
17	BF7-E1310-00	CILINDRO CYLINDER	1				
18	2SB-E1351-10	JUNTA, DE CILINDRO GASKET, CYLINDER	1				
19	2SB-E2661-00	CONDUCTO DUCT	1				
20	90201-05803	ARANDELA PLANA WASHER, PLATE	2				
21	90110-06846	TORNILLO ALLEN BOLT, HEXAGON SOCKET HEAD	2				



2SB1415-P020

FIG. 2 CIGUENAL & PISTON

CRANKSHAFT & PISTON

REF. N°	CODIGO N° PART NO.	DESCRIPCION DESCRIPTION	BOL1				OBSERVACIONES REMARKS
1	2SB-W1140-01	CIGUENAL COMPLETO CRANKSHAFT ASSY	1				
2	2SB-E1681-00	.PASADOR MANIVELA 1 .PIN, CRANK 1	1				
3	93310-628YA	.COJINETE DE RODILLOS .BEARING	1				
4	2SB-E1651-00	.BIELA .ROD, CONNECTING	1				
5	93306-305XB	COJINETE BEARING	1				
6	90280-03017	CUNA WOODRUFF KEY, WOODRUFF	1				
7	2SB-E1631-00	PISTON (NORMA) PISTON (STD)	1				
8	2SB-E1633-00	PASADOR, PISTON PIN, PISTON	1				
9	93450-16812	SEGURO CIRCLIP	2				
10	2SB-W1161-00	JUEGO DE AROS PISTON RING SET	1				
11	2SB-E1454-00	PESO 1 WEIGHT 1	1				
12	2SB-Y1153-00	ENGRANAJE, PESO DE BALANCE GEAR, BALANCE WELGHT ASSY	1				
13	2SB-E1496-00	COPA TOPE BOSS, BUFFER	1				
14	90201-15022	ARANDELA PLANA WASHER, PLATE	1				
15	90214-10006	ARANDELA DE POSICION WASHER, CLAW	1				
16	90501-18801	RESORTE DE COMPRESION SPRING, COMPRESSION	4				
17	93604-10800	PASADOR DE CLAVIJA PIN, DOWEL	3				
18	90387-155J0	ESPACIADOR COLLAR	1				
19	93306-202XN	COJINETE BEARING	1				
20	93306-253YH	COJINETE BEARING	1				
21	90282-05010	CHAVETA, RECTA KEY, STRAIGHT	1				
22	90215-10804	ARANDELA DE CIERRE WASHER, LOCK	1				
23	90170-10012	TUERCA NUT	1				



2SB1415-P030

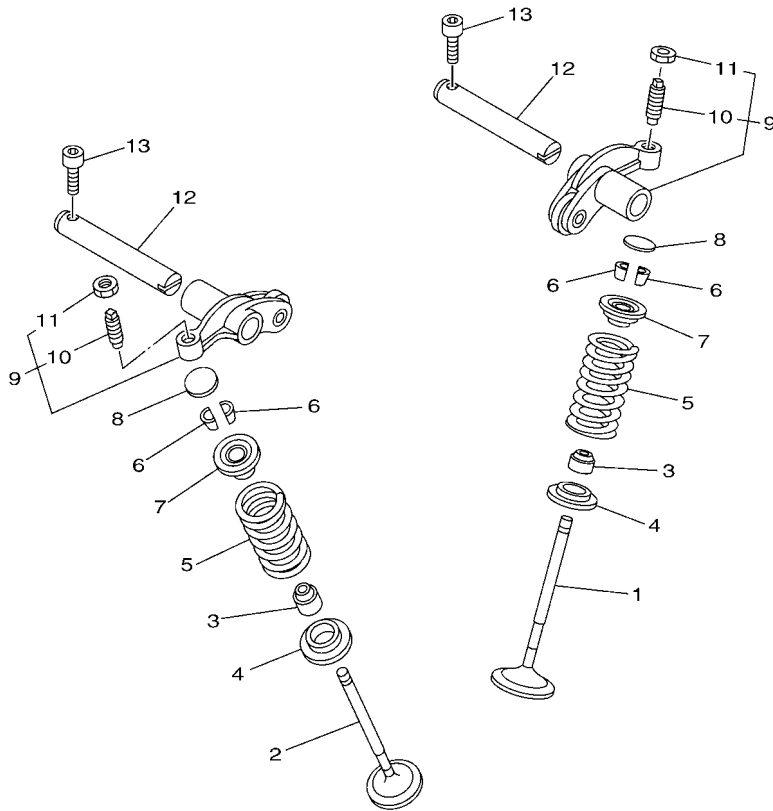


FIG. 3 VALVULA

VALVE

REF. N°	CODIGO N° PART NO.	DESCRIPCION DESCRIPTION	BOL.1				OBSERVACIONES REMARKS
1	B0L-E2111-00	VALVULA DE ADMISION VALVE, INTAKE	1				
2	2SB-E2121-10	VALVULA DE ESCAPE VALVE, EXHAUST	1				
3	2SB-E2119-00	SELLO DE ACEITE VALVULA SEAL, VALVE STEM	2				
4	1JD-E2126-00	ASIENTO RESORTE DE VALVULA2 SEAT, VALVE SPRING 2	2				
5	2SB-E2113-00	RESORTE VALVULA INTERNA SPRING, VALVE INNER	2				
6	1P6-E2118-10	SEGURO DE VALVULA LOCK, VALVE SPRING RETAINER	4				
7	2SB-E2117-00	RETEN RESORTE DE VALVULA RETAINER, VALVE SPRING	2				
8	2SB-E2169-00	DISCO DE AJUSTE PAD, ADJUSTING	2				
9	2SB-E2150-00	BRAZO DE BALANCIN DE VALVULA VALVE ROCKER ARM ASSY	2				
10	2SB-E2159-00	.TORNILLO DE AJUSTE DE VALVULA .SCREW, VALVE ADJUSTING	1				
11	90170-05806	.TUERCA .NUT	1				
12	2SB-E2156-00	EJE DE BALANCIN SHAFT, ROCKER 2	2				
13	91312-05016	TORNILLO ALLEN BOLT, HEXAGON SOCKET HEAD	2				



B0L1200-U040

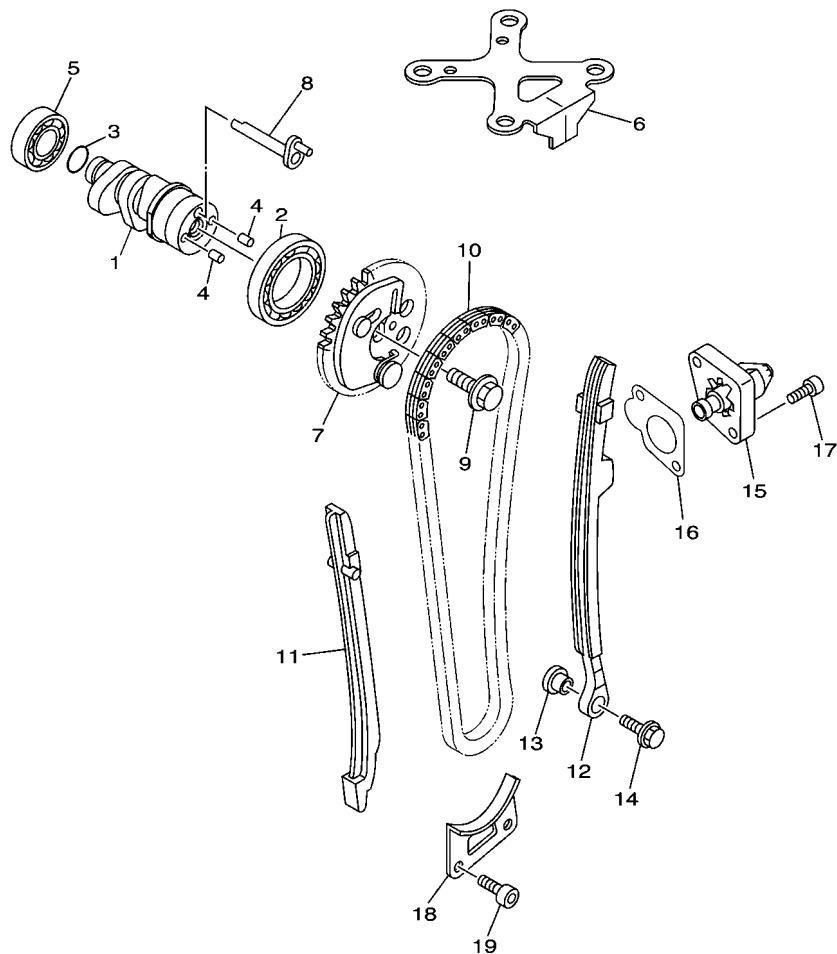


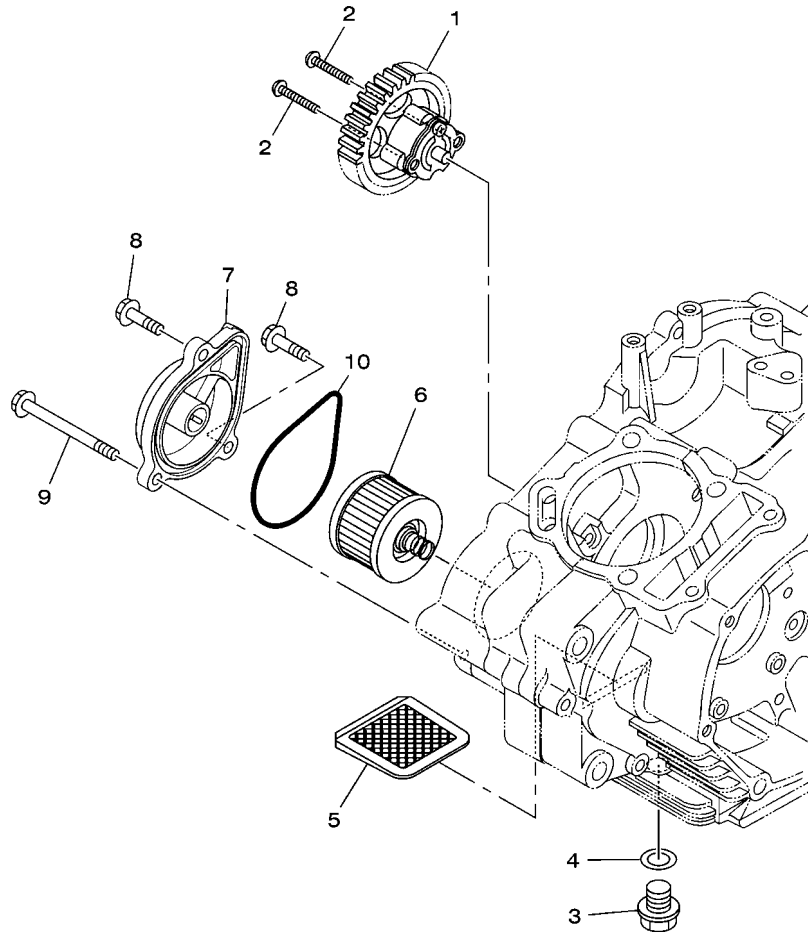
FIG. 4 ARBOL DE LEVAS & CADENA

CAMSHAFT & CHAIN

REF. N°	CODIGO N° PART NO.	DESCRIPCION DESCRIPTION	BOL1				OBSERVACIONES REMARKS
1	2SB-E2171-00	ARBOL DE LEVAS 1 CAMSHAFT 1	1				
2	93306-906X0	COJINETE BEARING	1				
3	93210-12804	ANILLO O O-RING	1				
4	93605-06800	PASADOR DE CLAVIJA PIN, DOWEL	2				
5	93306-002YP	COJINETE BEARING	1				
6	1ST-1111F-00	PLACA PLATE	1				
7	2GS-E2280-00	EQUIPO DE DESCOMPRESION DECOMPRESSION ASSY	1				
8	2SB-E2288-00	LEVA DE DESCOMPRESION CAM, DECOMPRESSION	1				
9	90105-08196	TORNILLO BOLT, FLANGE	1				
10	94568-A4096	CADENA CHAIN	1				
11	2SB-E2231-00	TOPE DE GUIA 1 GUIDE, STOPPER 1	1				
12	2SB-E2241-00	TOPE DE GUIA 2 GUIDE, STOPPER 2	1				
13	5VL-E5598-00	COLLAR COLLAR	1				
14	90149-06829	TORNILLO DE REGLAJE SCREW	1				
15	1ST-E2210-00	TENSOR CADENA DE LEVA TENSIONER ASSY, CAM CHAIN	1				
16	1YC-E2213-00	EMPAQUE DE CAJA TENSOR GASKET, TENSIONER CASE	1				
17	90110-06393	TORNILLO ALLEN BOLT, HEXAGON SOCKET HEAD	2				
18	2SB-E2437-00	TOPE STOPPER	1				
19	91312-06016	TORNILLO ALLEN BOLT, HEXAGON SOCKET HEAD	2				

FIG. 5 BOMBA DE ACEITE

OIL PUMP



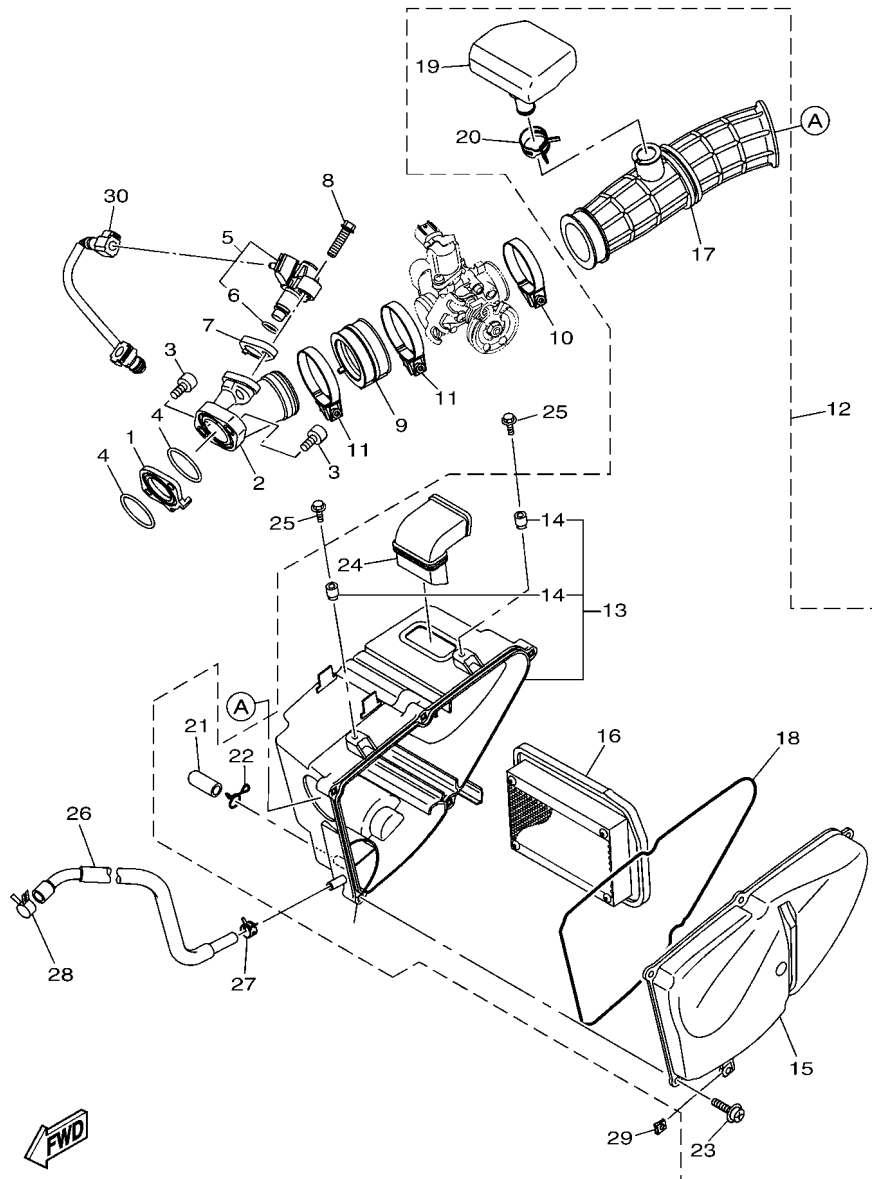
REF. N°	CODIGO N° PART NO.	DESCRIPCION DESCRIPTION	BOL.1				OBSERVACIONES REMARKS
1	2SB-E3300-00	BOMBA DE ACEITE COMPLETA OIL PUMP ASSY	1				
2	90111-05035	TORNILLO BOLT, HEX. SOCKET BUTTON	2				
3	90340-12097	TORNILLO, DE DRENAJE PLUG, STRAIGHT SCREW	1				
4	90430-12227	JUNTA GASKET	1				
5	2D0-E3411-00	FILTRO DE ACEITE STRAINER, OIL	1				
6	2SB-E3440-00	ELEMENTO FILTRO DE ACEITE ELEMENT ASSY, OIL CLEANER	1				
7	BF7-E3447-00	TAPA DEL ELEMENTO COVER, OIL ELEMENT	1				
8	95022-06020	PERNO, DE BRIDA BOLT, FLANGE	2				
9	95022-06065	PERNO, DE BRIDA BOLT, FLANGE	1				
10	93210-64800	ANILLO O O-RING	1				



2CC6280-S050

FIG. 6 ADMISION 1

INTAKE 1



B0L1200-U060

REF. N°	CODIGO N° PART NO.	DESCRIPCION DESCRIPTION	BOL1				OBSERVACIONES REMARKS
1	2SB-E3595-00	TOBERA JOINT	1				
2	2SB-E3585-00	MULTIPLE MANIFOLD	1				
3	91312-06025	TORNILLO ALLEN BOLT, HEXAGON SOCKET HEAD	2				
4	93210-30611	ANILLO O O-RING	2				
5	2SB-E3770-00	INYECTOR INJECTOR ASSY	1				
6	5CA-E4147-00	.ANILLO O .O-RING	1				
7	3D9-E3556-01	EMPAQUE GASKET, MANIFOLD	1				
8	95812-06030	TORNILLO DE REBORDE BOLT, FLANGE	1				
9	2SB-E3635-00	JUNTA DE ADMISION 1 JOINT, INTAKE 1	1				
10	90450-43805	BRIDA, MANGUERA HOSE CLAMP ASSY	1				
11	18C-E3575-01	BANDA BAND	2				
12	B0L-E4410-00	FILTRO DE AIRE COMPLETO AIR CLEANER ASSY.	1				
13	B0L-E4411-00	.CAJA FILTRO DEL AIRE 1 .CASE, AIR CLEANER 1	1				
14	B0L-E4439-00	..TUERCA .NUT	3				
15	B0L-E4412-00	.TAPA CAJA DEL FILTRO 1 .CAP, CLEANER CASE 1	1				
16	2SB-E4450-00	.ELEMENTO COMP.FILTRO DE AIRE .ELEMENT ASSY, AIR CLEANER	1				
17	B0L-E4453-00	.UNION DEL FILTRO DEL AIRE 1 .JOINT, AIR CLEANER 1	1				
18	2SB-E4452-00	.SELLO .SEAL	1				
19	B0L-E4877-00	.RESONATOR .RESONATOR	1				
20	90467-20050	.PRESILLA .CLIP	1				
21	2SB-E443E-00	.TUBO, DRENAJE .PIPE, DRAIN	1				
22	90467-12806	.PRESILLA .CLIP	1				
23	97602-05220	.TORNILLO CON RONDONA .SCREW, PAN HEAD WITH WASHER	5				
24	1SB-E4437-00	.CONDUCTO .DUCT	1				
25	95802-06010	TORNILLO DE REBORDE BOLT, FLANGE	2				
26	B0L-E1166-00	TUBO RESPIRADERO 1 PIPE, BREATHER 1	1				
27	90467-13813	PRESILLA CLIP	1				









B0L1200-U080

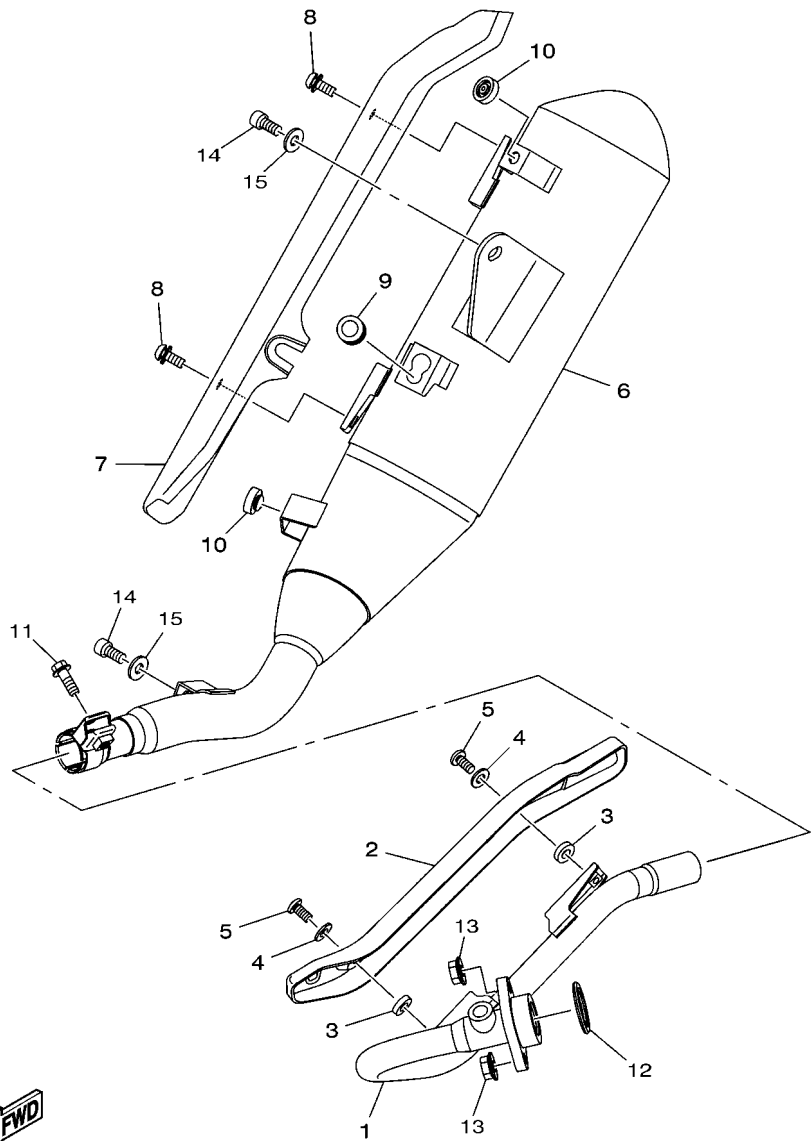
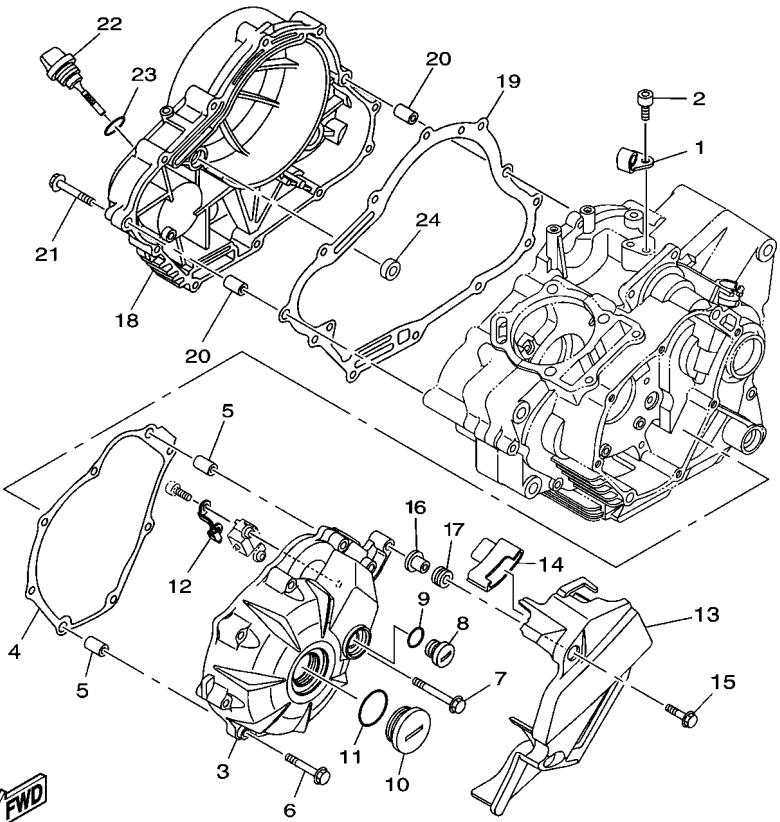
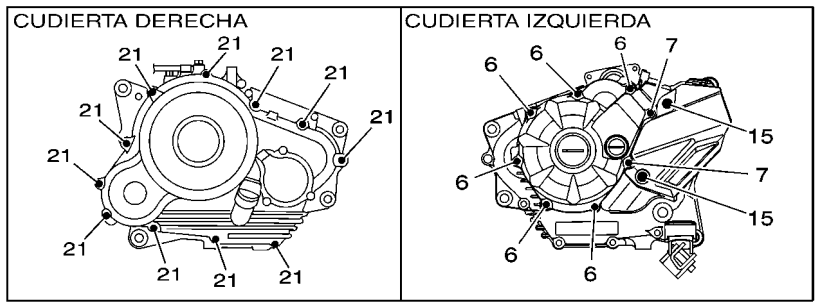


FIG. 8 DESCARGA

EXHAUST

REF. N°	CODIGO N° PART NO.	DESCRIPCION DESCRIPTION	BOL1				OBSERVACIONES REMARKS
1	B0L-E4611-00	TUBO DE ESCAPE 1 PIPE, EXHAUST 1	1				
2	B0L-E4628-00	PROTECTOR DE TUBO DE ESCAPE PROTECTOR, EXHAUST PIPE	1				
3	90201-05804	ARANDELA PLANA WASHER, PLATE	2				
4	90201-05809	ARANDELA PLANA WASHER, PLATE	2				
5	98980-06014	TORNILLO DE LIGAR SCREW, BIND	2				
6	B0L-E4711-00	SILENCIADOR 1 MUFFLER 1	1				
7	B0L-E4718-00	PROTECTOR DE SILENCIADOR 1 PROTECTOR, MUFFLER 1	1				
8	90111-06807	TORNILLO BOLT, HEX. SOCKET BUTTON	2				
9	B0L-E4737-00	AMORTIGUADOR DE SILENCIADOR DAMPER, MUFFLER	1				
10	2TY-F4181-00	AMORTIGUADOR DE MONTAJE 1 DAMPER, LOCATING 1	2				
11	95022-08035	PERNO, DE BRIDA BOLT, FLANGE	1				
12	2SB-E4613-00	JUNTA, TUBO DE ESCAPE GASKET, EXHAUST PIPE	1				
13	95702-08500	TUERCA DE BRIDA NUT, FLANGE	2				
14	91312-08016	TORNILLO ALLEN BOLT, HEXAGON SOCKET HEAD	2				
15	90201-08326	ARANDELA PLANA WASHER, PLATE	2				





B0L1200-U100

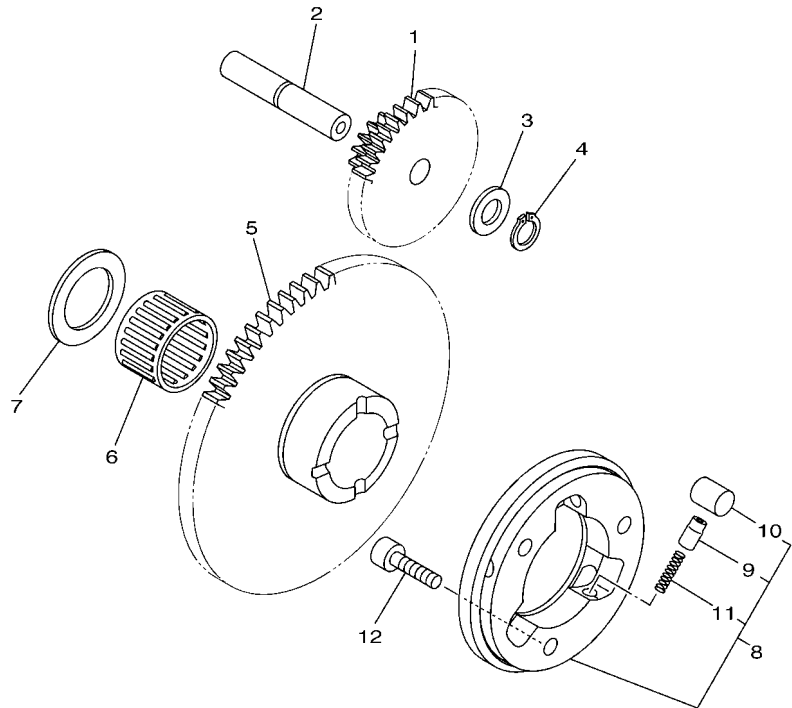
FIG. 10 CUBIERTA DE CARTER 1

CRANKCASE COVER 1

REF. N°	CODIGO N° PART NO.	DESCRIPCION DESCRIPTION	BOL1				OBSERVACIONES REMARKS
1	2SB-E5441-00	SOSTEN DE CABLE DE EMBRAGUE HOLDER, CLUTCH CABLE	1				
2	91312-06016	TORNILLO ALLEN BOLT, HEXAGON SOCKET HEAD	2				
3	B0L-E5411-00	CUBIERTA DE CARTER 1 COVER, CRANKCASE 1	1				
4	B0L-E5451-00	EMPAQ DE CUBIERTA DE CARTER GASKET, CRANKCASE COVER 1	1				
5	91810-14809	PASADOR DE CLAVIJA PIN, DOWEL	2				
6	95022-06040	PERNO, DE BRIDA BOLT, FLANGE	6				
7	95022-06050	PERNO, DE BRIDA BOLT, FLANGE	2				
8	90340-14805	TORNILLO, DE DRENAJE PLUG, STRAIGHT SCREW	1				
9	93210-14899	ANILLO O O-RING	1				
10	90340-32831	TORNILLO, DE DRENAJE PLUG, STRAIGHT SCREW	1				
11	93210-328A4	ANILLO O O-RING	1				
12	2SB-E5113-00	PLACA PLATE	1				
13	B0L-E5418-00	CUBIERTA CAJA DE CADENA COVER, CHAIN CASE	1				
14	2SB-E5377-00	GUIA DE ENTRADA GUIDE, INLET	1				
15	95802-06020	TORNILLO DE REBORDE BOLT, FLANGE	2				
16	90387-068N6	ESPACIADOR COLLAR	2				
17	90480-12812	TAPON GROMMET	2				
18	B0L-E5421-00	TAPA DE CARTER DERECHA COVER, CRANKCASE 2	1				
19	B0L-E5461-00	JUNTA TAPA CARTER DERECHO 2 GASKET, CRANKCASE COVER 2	1				
20	91810-14809	PASADOR DE CLAVIJA PIN, DOWEL	2				
21	95022-06040	PERNO, DE BRIDA BOLT, FLANGE	11				
22	2SB-E5362-00	TAPON DEL NIVEL DE ACEITE PLUG, OIL LEVEL	1				
23	93210-19809	ANILLO O O-RING	1				
24	93101-10800	SELLO ACEITE OIL SEAL	1				

FIG. 11 EMBRAGUE DEL ARRANQUE

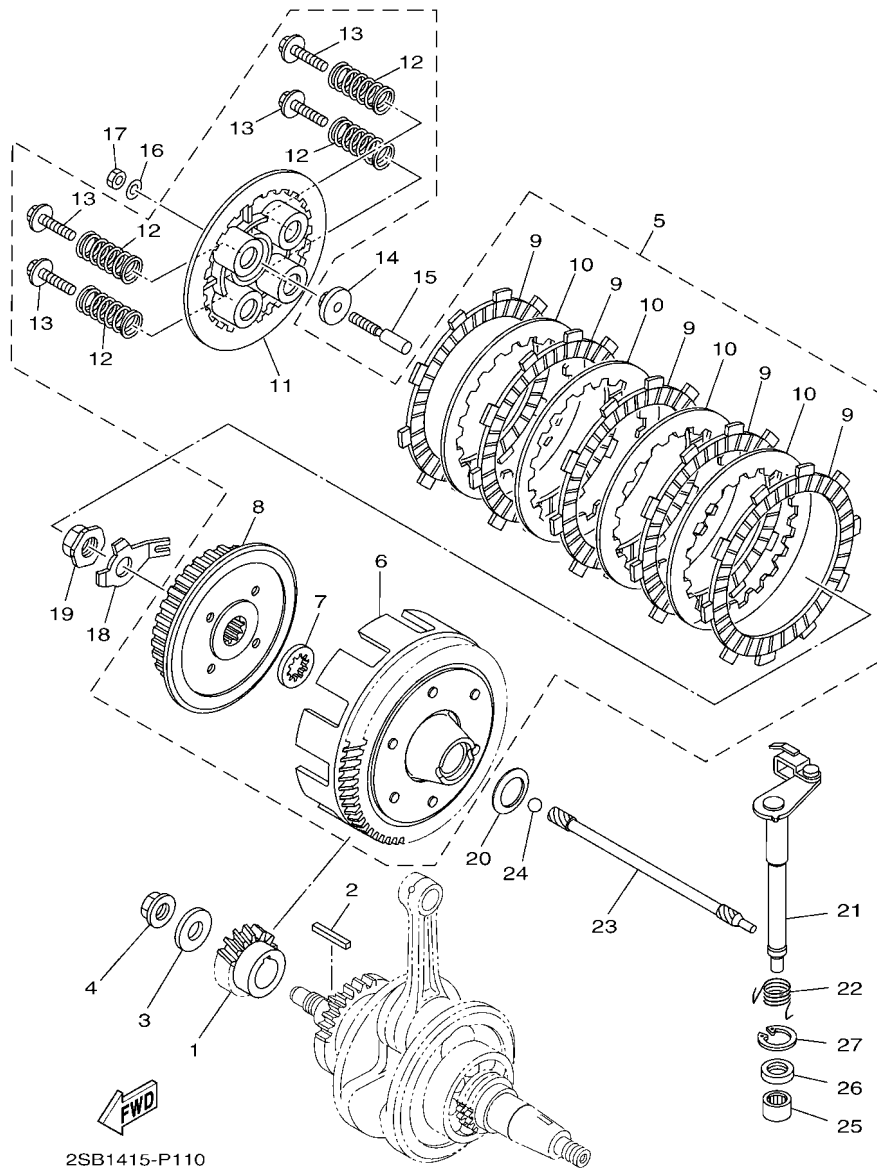
STARTER CLUTCH



REF. N°	CODIGO N° PART NO.	DESCRIPCION DESCRIPTION	BOL.1				OBSERVACIONES REMARKS
1	2SB-E5514-10	ENGRANAJE 2 GEAR 2	1				
2	2SB-E5521-00	EJE 1 SHAFT 1	1				
3	90201-105E8	ARANDELA PLANA WASHER, PLATE	1				
4	99009-10400	PRESILLA REDONDA CIRCLIP	1				
5	2SB-E5524-10	RUEDA DE ARRANQUE WHEEL, STARTER	1				
6	93310-325YB	COJINETE DE RODILLOS BEARING	1				
7	90201-258D7	ARANDELA PLANA WASHER, PLATE	1				
8	2SB-E5580-00	ENSAMBLE EXT.EMBRAGUE ARRANQUE STARTER CLUTCH OUTER ASSY	1				
9	2SB-E5583-00	.TAPA RESORTE EMBRAG. ARRANQ. .CAP, STARTER CLUTCH SPRING	3				
10	2SB-E5614-00	.PASADOR DE CLAVIJA .PIN, DOWEL	3				
11	90501-03802	.RESORTE DE COMPRESION .SPRING, COMPRESSION	3				
12	91312-06020	TORNILLO ALLEN BOLT, HEXAGON SOCKET HEAD	3				



B0L1200-U110

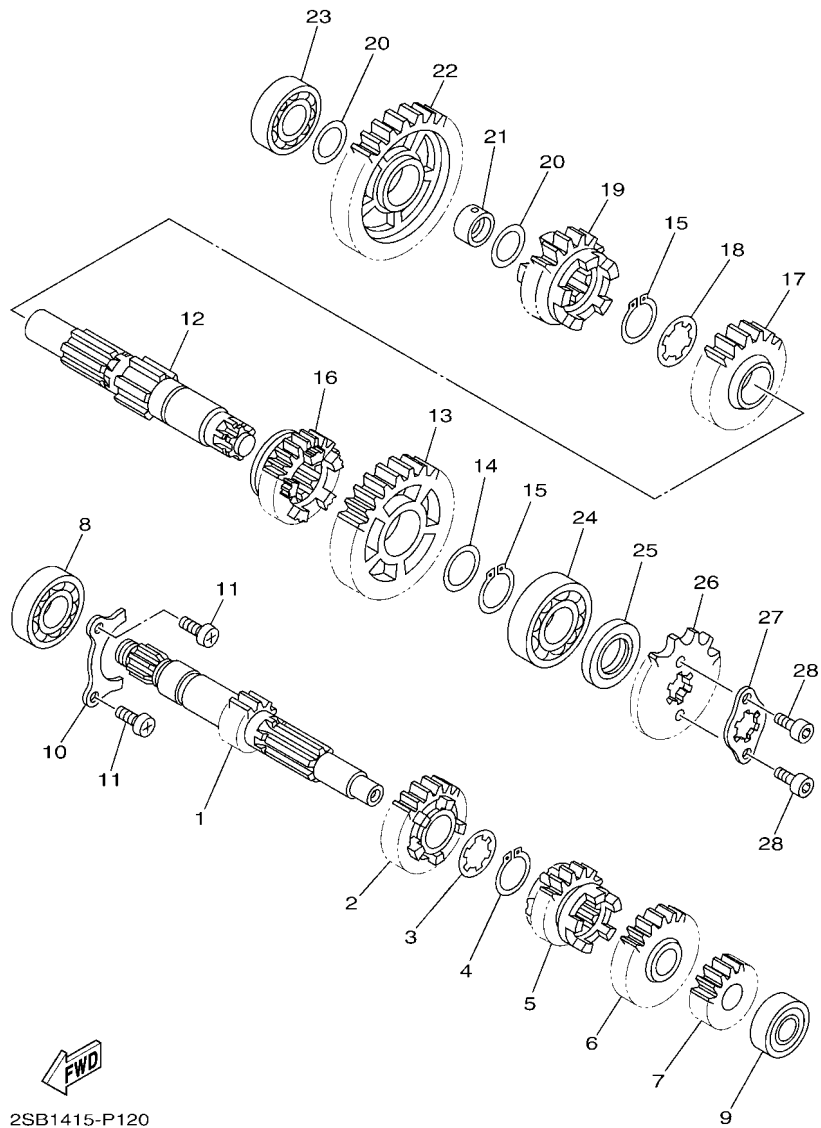


2SB1415-P110

FIG. 12 EMBRAGUE

CLUTCH

REF. N°	CODIGO N° PART NO.	DESCRIPCION DESCRIPTION	BOL.1				OBSERVACIONES REMARKS
1	2SB-E6111-00	ENGRANAJE TRACC.PRIMARIA GEAR, PRIMARY DRIVE	1				
2	90282-05805	CHAVETA, RECTA KEY, STRAIGHT	1				
3	90201-12820	ARANDELA PLANA WASHER, PLATE	1				
4	90179-12803	TUERCA NUT	1				
5	2SB-E6300-10	EMBRAGUE COMPLETO CLUTCH ASSY	1				
6	2SB-E6150-10	.CAMPANA DE EMBRAGUE .PRIMARY DRIVEN GEAR COMP.	1				
7	2SB-E6154-00	.ARANDELA, DE EMPUJE 1 .PLATE, THRUST 1	1				
8	2SB-E6371-00	.CUBO, DE EMBRAGUE .BOSS, CLUTCH	1				
9	2SB-E6321-00	.PLACA DE FRICCION .PLATE, FRICTION	5				
10	2SB-E6324-00	.PLACA DE EMBRAGUE .PLATE, CLUTCH 1	4				
11	2SB-E6351-00	.PLATO DE PRESION .PLATE, PRESSURE 1	1				
12	2SB-E6333-00	.RESORTE DE EMBRAGUE 1 .SPRING, CLUTCH 1	4				
13	2SB-E6337-00	.TORNILLO DE RESORTE .SCREW, SPRING	4				
14	4FP-E6358-00	PLACA DE EMPUJE PLATE, PUSH	1				
15	2SB-E6356-00	VARILLA DE EMPUJE 1 ROD, PUSH 1	1				
16	92902-06200	ARANDELA WASHER	1				
17	95302-06600	TUERCA NUT, HEXAGON	1				
18	2SB-E6135-00	ARANDELA DE CIERRE WASHER, LOCK	1				
19	90179-14001	TUERCA NUT	1				
20	90208-20003	ARANDELA DE RESORTE CONICO WASHER, CONICAL SPRING	1				
21	2SB-E6380-00	LEVA DE EMPUJE COMPLETA PUSH LEVER ASSY	1				
22	2SB-E6345-00	RESORTE DE RETORNO SPRING, RETURN	1				
23	2SB-E6357-00	VARILLA DE EMPUJE 2 ROD, PUSH 2	1				
24	93505-16814	BOLA BALL	1				
25	93317-112X0	COJINETE BEARING	1				
26	93102-12802	SELLO ACEITE OIL SEAL	1				
27	99009-20500	PRESILLA REDONDA CIRCLIP	1				



2SB1415-P120

FIG. 13 TRANSMISSION

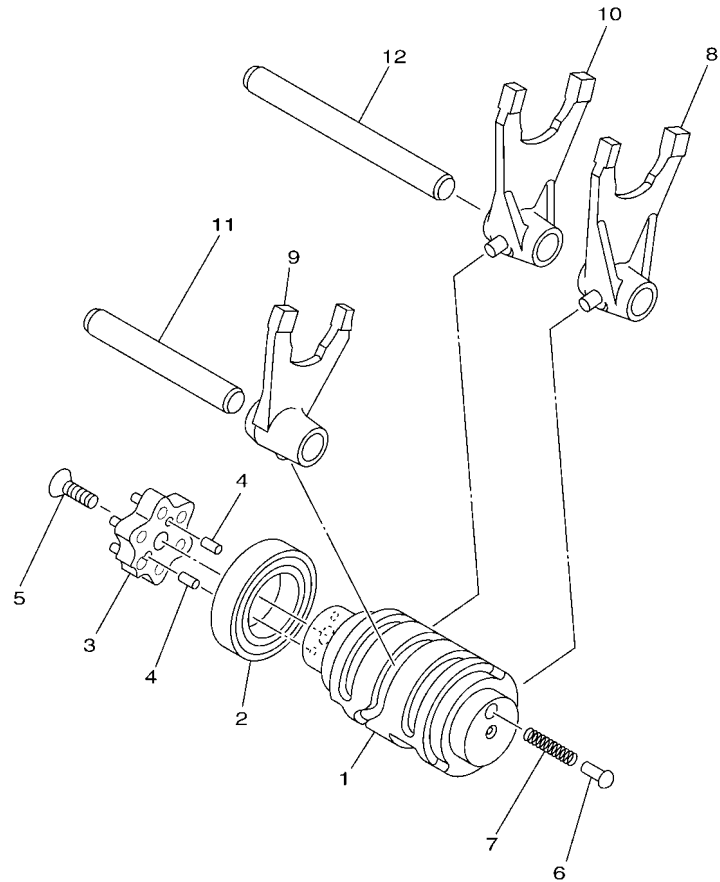
TRANSMISSION

REF. N°	CODIGO N° PART NO.	DESCRIPCION DESCRIPTION	BOL1				OBSERVACIONES REMARKS
1	2SB-E7411-00	EJE PRIMARIO (14T) AXLE, MAIN (14T)	1				
2	2SB-E7141-00	ENGRANAJE PINON DE 4TA (22T) GEAR, 4TH PINION (22T)	1				
3	90209-17285	ARANDELA DE SEPARACION WASHER	1				
4	93410-20809	SEGURO CIRCLIP	1				
5	2SB-E7131-00	ENGRANAJE PINON DE 3RA (22T) GEAR, 3RD PINION (22T)	1				
6	2SB-E7151-00	ENGRANAJE PINON DE 5TA (24T) GEAR, 5TH PINION (24T)	1				
7	2SB-E7121-00	ENGRANAJE PINON DE 2DA (19T) GEAR, 2ND PINION (19T)	1				
8	93306-054YD	COJINETE BEARING	1				
9	93306-201Y8	COJINETE BEARING	1				
10	2SB-E7471-00	PLACA, DE CUBIERTA PLATE, COVER	1				
11	98512-06012	TORNILLO SCREW, PAN HEAD	2				
12	2SB-E7421-00	EJE SECUNDARIO AXLE, DRIVE	1				
13	2SB-E7221-00	ENGRANAJE RUEDA DE 2DA (34T) GEAR, 2ND WHEEL (34T)	1				
14	90201-22793	ARANDELA PLANA WASHER, PLATE	1				
15	93410-22820	SEGURO CIRCLIP	2				
16	2SB-E7251-00	ENGRANAJE RUEDA DE 5TA (21T) GEAR, 5TH WHEEL (21T)	1				
17	2SB-E7231-00	ENGRANAJE RUEDA DE 3RA (29T) GEAR, 3RD WHEEL (29T)	1				
18	90209-18208	ARANDELA DE SEPARACION WASHER	1				
19	2SB-E7241-00	ENGRANAJE DE RUEDA 4TA (23T) GEAR, 4TH WHEEL (23T)	1				
20	90201-178D3	ARANDELA PLANA WASHER, PLATE	2				
21	2SB-E7258-00	COLLAR 1 COLLAR 1	1				
22	2SB-E7211-00	ENGRANAJE RUEDA DE 1RA (38T) GEAR, 1ST WHEEL (38T)	1				
23	93306-203XM	COJINETE BEARING	1				
24	93306-272X8	COJINETE BEARING	1				
25	93102-22828	SELLO ACEITE OIL SEAL	1				
26	93823-14821	RUEDA DENTAD (14D) SPROCKET, DRIVE (14T)	1				
27	2SB-E7456-00	SOPORTE DE CORONA HOLDER, SPROCKET	1				



FIG. 14 LEVA DE CAMBIO & HORQUILLA

SHIFT CAM & FORK



REF. N°	CODIGO N° PART NO.	DESCRIPCION DESCRIPTION	BOL.1				OBSERVACIONES REMARKS
1	2SB-E8541-00	LEVA DE CAMBIO CAM, SHIFT	1				
2	93306-905Y7	COJINETE BEARING	1				
3	1BK-E8185-00	SEGMENTO DE RETENCION SEGMENT	1				
4	93604-10837	PASADOR DE CLAVIJA PIN, DOWEL	2				
5	90151-06818	TORNILLO EMBUTIDO SCREW, COUNTERSUNK	1				
6	1JD-E8542-00	PUNTO MUERTO POINT, NEUTRAL	1				
7	90501-06805	RESORTE DE COMPRESION SPRING, COMPRESSION	1				
8	2SB-E8511-00	HORQUILLA DEL CAMBIO 1 FORK, SHIFT 1	1				
9	2SB-E8512-00	HORQUILLA DEL CAMBIO 2 FORK, SHIFT 2	1				
10	2SB-E8513-00	HORQUILLA DEL CAMBIO 3 FORK, SHIFT 3	1				
11	2SB-E8531-00	BARRA GUIA HORQ. CAMBIO 1 BAR, SHIFT FORK GUIDE 1	1				
12	2SB-E8535-00	BARRA GUIA HORQ. CAMBIO 2 BAR, SHIFT FORK GUIDE 2	1				

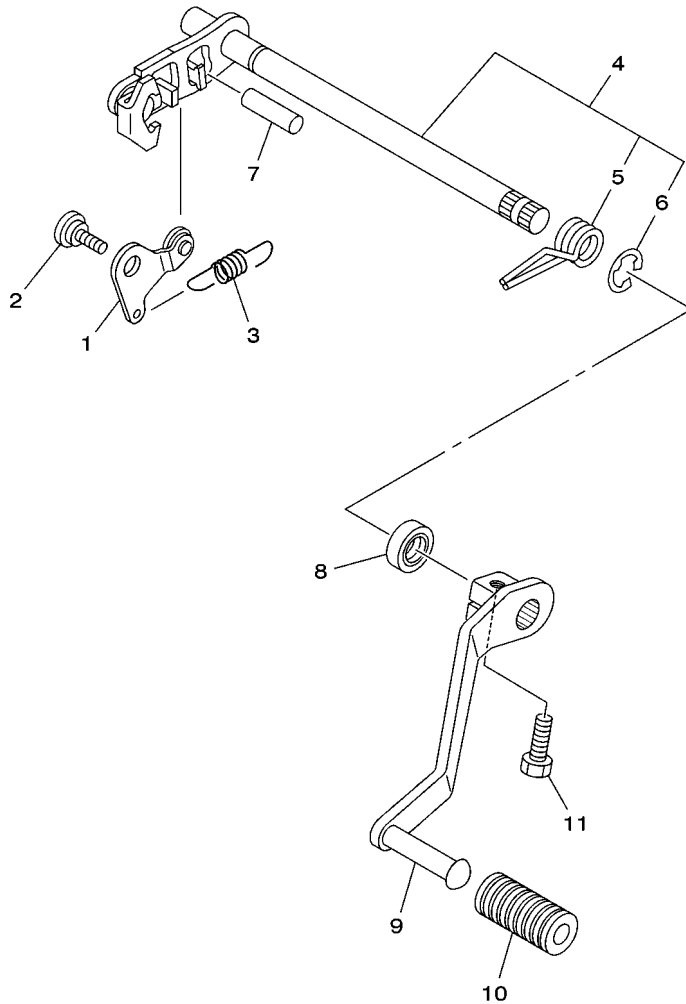


2SB1415-P130



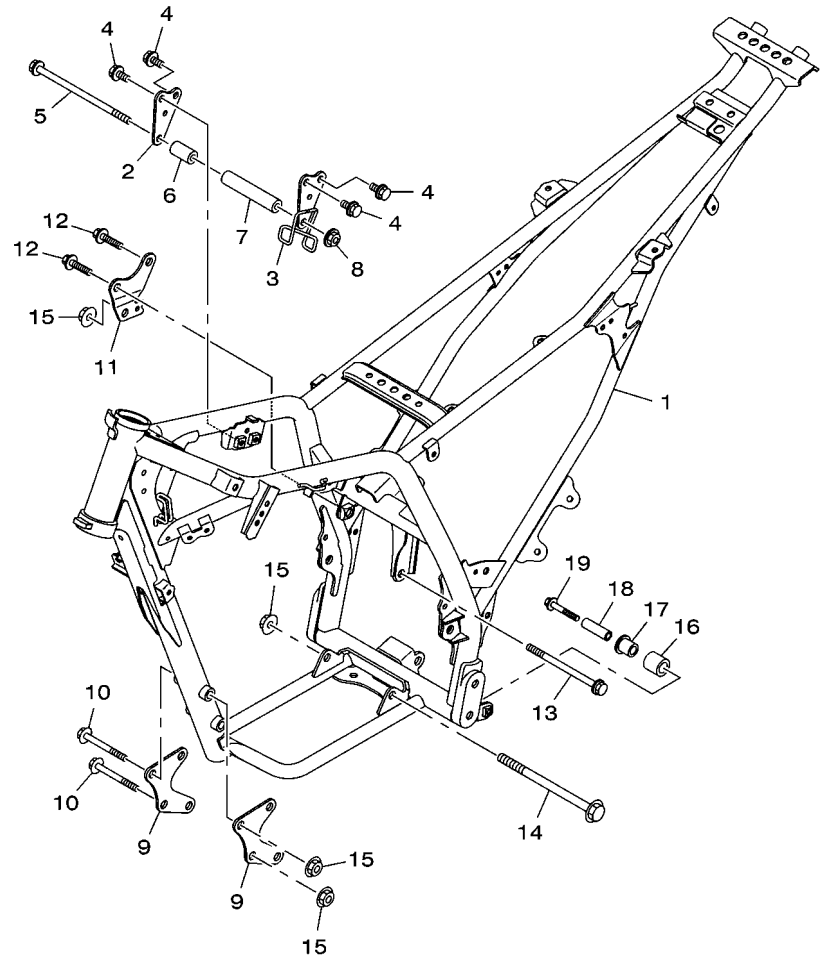
FIG. 15 EJE DE CAMBIO & PEDAL

SHIFT SHAFT



REF. N°	CODIGO N° PART NO.	DESCRIPCION DESCRIPTION	BOL1				OBSERVACIONES REMARKS
1	2SB-E8140-00	PALANCA DE TOPE COMPLETA STOPPER LEVER ASSY	1				
2	90109-06259	PERNO BOLT	1				
3	2SB-E8337-00	RESORTE SPRING	1				
4	2SB-E8101-00	EJE SELECTOR COMPLETO SHIFT SHAFT ASSY	1				
5	90508-32801	.RESORTE DE TORSION .SPRING, TORSION	1				
6	99002-10600	.PRESILLA REDONDA .CIRCLIP	1				
7	93608-43238	PASADOR DE CLAVIJA PIN, DOWEL	1				
8	93101-12805	SELLO ACEITE OIL SEAL	1				
9	B0L-E8111-01	PEDAL DEL CAMBIO PEDAL, SHIFT	1				
10	1KL-E8113-00	FUNDA DEL PEDAL DEL CAMBIO COVER, SHIFT PEDAL	1				
11	95022-08020	PERNO, DE BRIDA BOLT, FLANGE	1				

  
B0L1200-U150

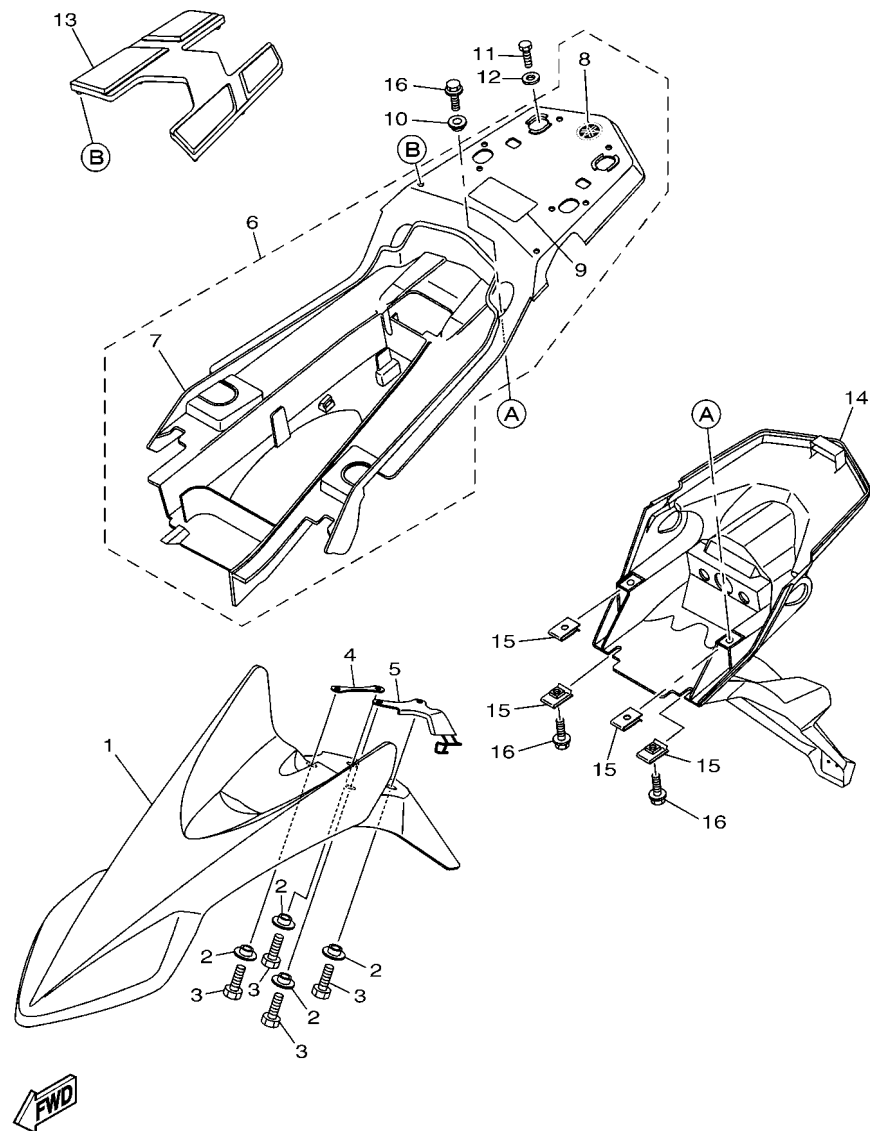


B0L1200-U160

FIG. 16 CUADRO

FRAME

REF. N°	CODIGO N° PART NO.	DESCRIPCION DESCRIPTION	BOL.1				OBSERVACIONES REMARKS
1	B0L-F1110-00	ARMAZON COMPLETO FRAME COMP.	1				
2	B0L-F1315-00	SOPORTE DE MOTOR 1 STAY, ENGINE 1	1				
3	B0L-F1318-00	SOPORTE DE MOTOR 4 STAY, ENGINE 4	1				
4	95812-08016	TORNILLO DE REBORDE BOLT, FLANGE	4				
5	95812-08170	TORNILLO DE REBORDE BOLT, FLANGE	1				
6	90387-08833	ESPACIADOR COLLAR	1				
7	90387-08834	ESPACIADOR COLLAR	1				
8	90179-08819	TUERCA NUT	1				
9	B0L-F1316-00	SOPORTE DE MOTOR 2 STAY, ENGINE 2	2				
10	95812-10080	TORNILLO DE REBORDE BOLT, FLANGE	4				
11	B0L-F1317-00	SOPORTE DE MOTOR 3 STAY, ENGINE 3	1				
12	95812-10020	TORNILLO DE REBORDE BOLT, FLANGE	2				
13	90105-10176	TORNILLO BOLT, FLANGE	1				
14	90105-10861	TORNILLO BOLT, FLANGE	1				
15	95602-10200	TUERCA DE AUTO-CIERRE NUT, S/L FLANGE	6				
16	1SB-F2178-00	TENSOR TENSIONER	1				
17	1SB-F2184-00	BUJE BUSH	1				
18	90387-08024	ESPACIADOR COLLAR	1				
19	95822-08040	TORNILLO DE REBORDE BOLT, FLANGE	1				

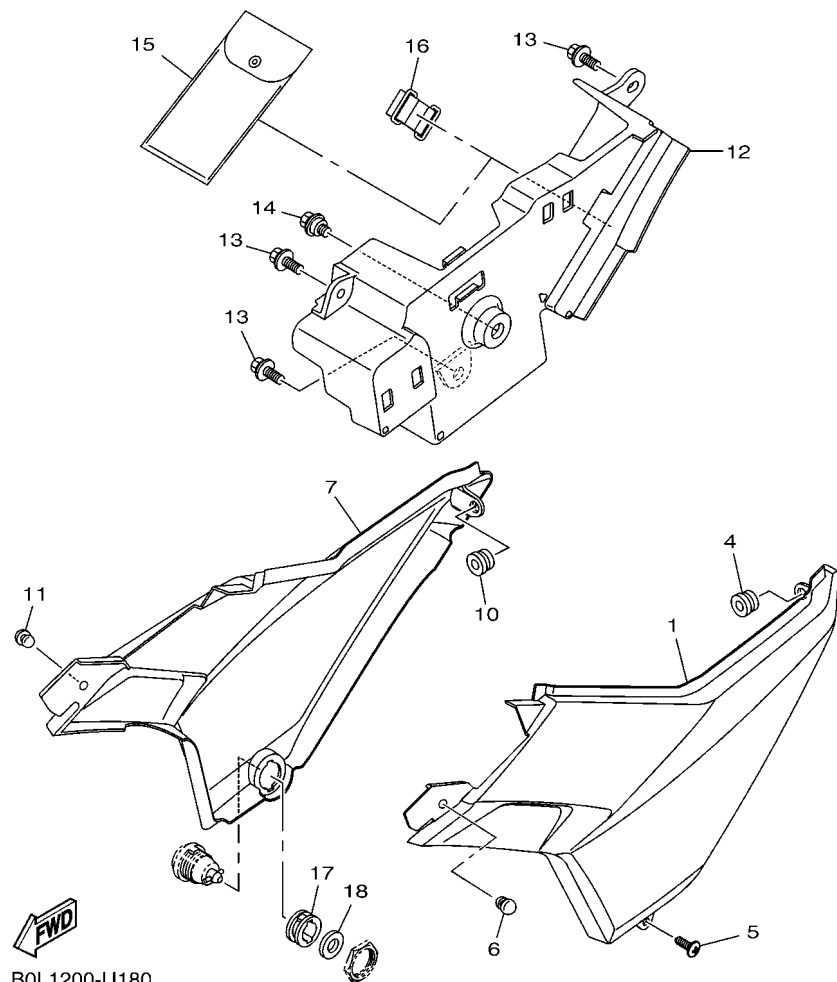
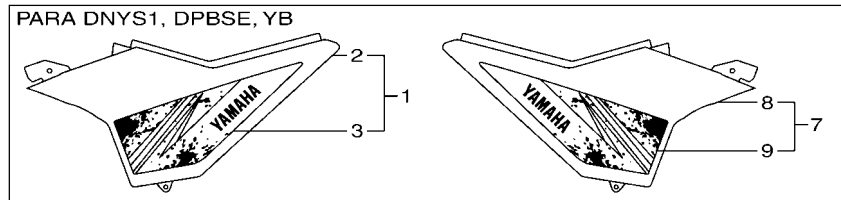


B0L1200-U170

FIG. 17 GUARDABARRO

FENDER

REF. N°	CODIGO N° PART NO.	DESCRIPCION DESCRIPTION	B0L1			OBSERVACIONES REMARKS
1	B0L-F1511-10	GUARDABARRO DELANTERO FENDER, FRONT	1			UR PARA DNYS1 UR FOR DNYS1 UR PARA DPBSE UR FOR DPBSE UR PARA YB UR FOR YB UR PARA PWS1 UR FOR PWS1
	B0L-F1511-00	GUARDABARRO DELANTERO FENDER, FRONT	1			
	B0L-F1511-20	GUARDABARRO DELANTERO FENDER, FRONT	1			
	B0L-F1511-30	GUARDABARRO DELANTERO FENDER, FRONT	1			
2	90387-06238	ESPACIADOR COLLAR	4			
3	97002-06020	PERNO BOLT	4			
4	B0L-F1515-00	ARANDELA ESPECIAL WASHER, SPECIAL	1			
5	B0L-F1586-00	SOPORTE BRACKET	1			
6	B0L-W2161-00	GUARDABARRO TRASERO COMPLETO REAR FENDER COMP.	1			
7	B0L-F1611-00	.GUARDABARRO TRASERO .FENDER, REAR	1			
8	B0L-F175C-00	.MARCA .TUNING FORK MARK	1			
9	B0L-F4875-00	.ETIQUETA 1 .LABEL 1	1			
10	90387-068K9	ESPACIADOR COLLAR	2			
11	97012-06012	PERNO BOLT	2			
12	90201-06817	ARANDELA PLANA WASHER, PLATE	2			
13	B0L-F4845-00	CUBIERTA 1 COVER 1	1			
14	B0L-F1685-00	SOPORTE DE LICENCIA BRACKET, LICENSE	1			
15	90183-06820	TUERCA DE RESORTE NUT, SPRING	4			
16	95802-06020	TORNILLO DE REBORDE BOLT, FLANGE	4			

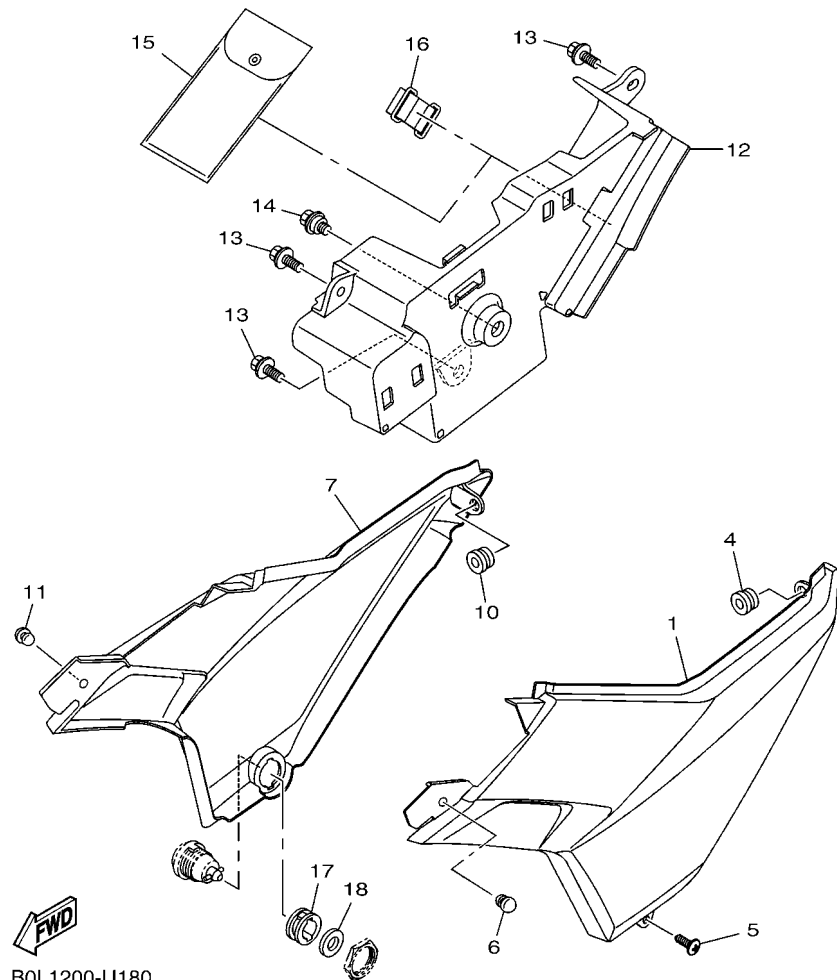
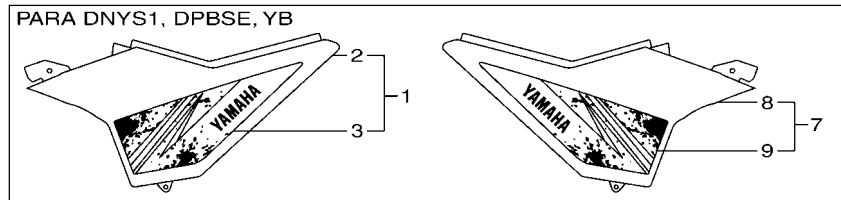


B0L1200-U180

FIG. 18 CUBIERTA LATERAL

SIDE COVER

REF. N°	CODIGO N° PART NO.	DESCRIPCION DESCRIPTION	B0L1			OBSERVACIONES REMARKS
1	B0L-W2173-00	TAPA LATERAL 3 SIDE COVER 3	1			UR PARA DNYS1 UR FOR DNYS1
	B0L-W2173-01	TAPA LATERAL 3 SIDE COVER 3	1			UR PARA DPBSE UR FOR DPBSE
	B0L-W2173-02	TAPA LATERAL 3 SIDE COVER 3	1			UR PARA YB UR FOR YB
	B0L-F1731-00	TAPA LATERAL 3 COVER, SIDE 3	1			UR PARA PWS1 UR FOR PWS1
2	B0L-F1731-00	TAPA LATERAL 3 COVER, SIDE 3	1			EXCEPT PARA PWS1 EXCEPT FOR PWS1
3	B0L-F173E-00	.GRAFICO, 1 .GRAPHIC 1	1			UR PARA DNYS1 UR FOR DNYS1
	B0L-F173E-10	.GRAFICO, 1 .GRAPHIC 1	1			UR PARA DPBSE UR FOR DPBSE
	B0L-F173E-20	.GRAFICO, 1 .GRAPHIC 1	1			UR PARA YB UR FOR YB
4	90480-10806	TAPON GROMMET	1			
5	97702-50016	TORNILLO ROSCA HEMBRA SCREW, TAPPING	1			
6	90338-06009	TAPON PLUG	1			
7	B0L-W2174-00	TAPA LATERAL 4 SIDE COVER 4	1			UR PARA DNYS1 UR FOR DNYS1
	B0L-W2174-01	TAPA LATERAL 4 SIDE COVER 4	1			UR PARA DPBSE UR FOR DPBSE
	B0L-W2174-02	TAPA LATERAL 4 SIDE COVER 4	1			UR PARA YB UR FOR YB
	B0L-F1741-00	TAPA LATERAL 4 COVER, SIDE 4	1			UR PARA PWS1 UR FOR PWS1
8	B0L-F1741-00	TAPA LATERAL 4 COVER, SIDE 4	1			EXCEPT PARA PWS1 EXCEPT FOR PWS1
9	B0L-F173F-00	.GRAFICO 2 .GRAPHIC 2	1			UR PARA DNYS1 UR FOR DNYS1
	B0L-F173F-10	.GRAFICO 2 .GRAPHIC 2	1			UR PARA DPBSE UR FOR DPBSE
	B0L-F173F-20	.GRAFICO 2 .GRAPHIC 2	1			UR PARA YB UR FOR YB
10	90480-10806	TAPON GROMMET	1			
11	90338-06009	TAPON PLUG	1			
12	B0L-F177G-00	CAJA DE BATERIA BOX, BATTERY	1			
13	90119-068B7	TORNILLO CON ARANDELA BOLT, WITH WASHER	3			
14	90109-06854	PERNO BOLT	1			
15	B0L-F8100-00	JUEGO DE HERRAMIENTAS TOOL KIT	1			
16	5VL-F811G-01	CINTA BAND	1			
17	90480-24186	TAPON GROMMET	1			



B0L1200-U180

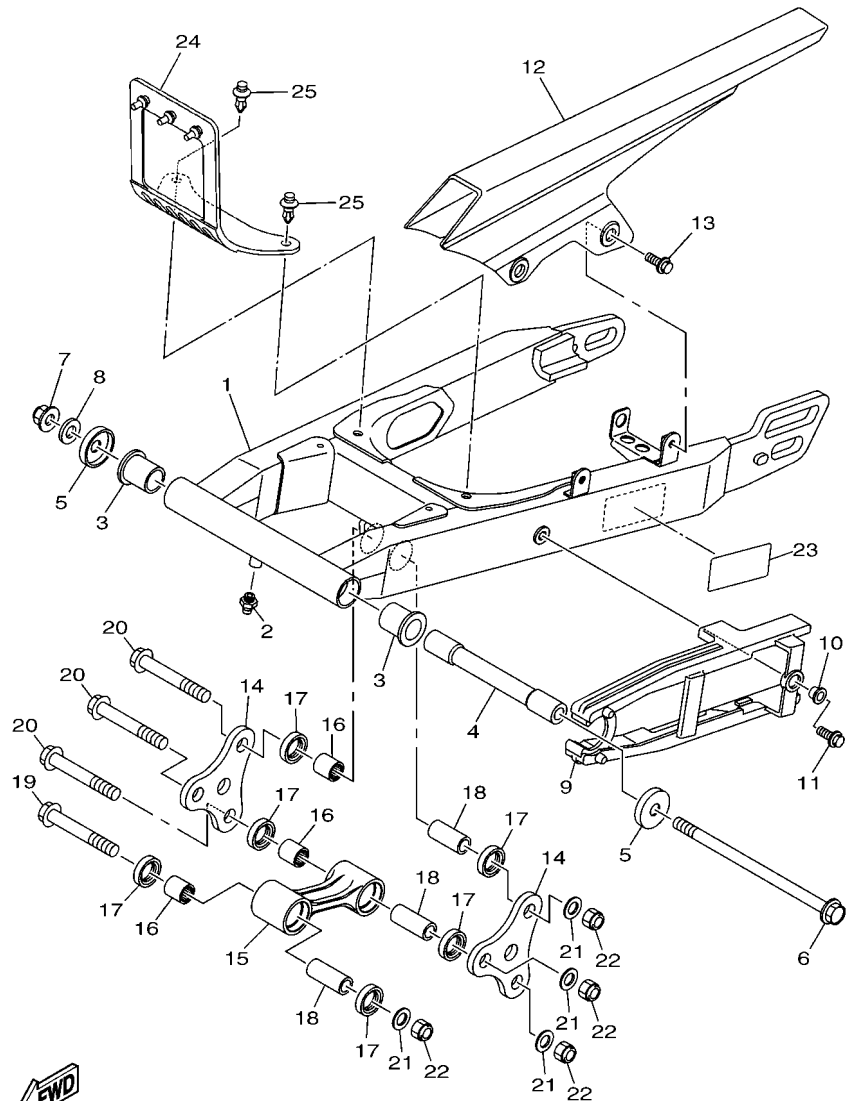
FIG. 18 CUBIERTA LATERAL

SIDE COVER

REF. N°	CODIGO N° PART NO.	DESCRIPCION DESCRIPTION	B0L1				OBSERVACIONES REMARKS
18	90201-228F6	ARANDELA PLANA WASHER, PLATE	1				

FIG. 19 BRAZO TRASERO & SUSPENSION

REAR ARM & SUSPENSION



  
B0L1200-U190

REF. N°	CODIGO N° PART NO.	DESCRIPCION DESCRIPTION	B0L1				OBSERVACIONES REMARKS
1	B0L-F2110-00	BRAZO TRASERO COMPLETO REAR ARM COMP.	1				
2	93700-06801	BOQUILLA DE ENGRASAR NIPPLE, GREASE	1				
3	90386-18801	BUJE BUSH	2				
4	90387-12064	ESPACIADOR COLLAR	1				
5	B0L-F2128-00	TAPA DE EMPIJE 1 COVER, THRUST 1	2				
6	B0L-F2141-00	EJE DEL BARCULANTE SHAFT, PIVOT	1				
7	90185-12007	TUERCA AUTOBLOCANTE NUT, SELF-LOCKING	1				
8	90201-12030	ARANDELA PLANA WASHER, PLATE	1				
9	B0L-F2151-00	SELLO DE GUARDA SEAL, GUARD	1				
10	90387-068K0	ESPACIADOR COLLAR	1				
11	95802-06020	TORNILLO DE REBORDE BOLT, FLANGE	1				
12	B0L-F2311-00	CABRECADENA CASE, CHAIN	1				
13	90109-06854	PERNO BOLT	2				
14	B0L-F217A-00	BRAZO REEURIO ARM, RELAY	2				
15	53P-F217F-00	BIELA COMPLETA 1 ROD, CONNECTING 1	1				
16	93315-317Y3	COJINETE DE RODILLOS BEARING	3				
17	93106-17804	SELLO ACEITE OIL SEAL	6				
18	90387-12056	ESPACIADOR COLLAR	3				
19	90105-12085	TORNILLO BOLT, FLANGE	1				
20	90105-12056	TORNILLO BOLT, FLANGE	3				
21	90201-12823	ARANDELA PLANA WASHER, PLATE	4				
22	95612-12100	TUERCA U NUT, U	4				
23	B0L-F1668-00	ETIQUETA DE FRANJA LABEL, TIRE	1				
24	B0L-F1642-00	GUARDA DE CHARNELA GUARD, FLAP	1				
25	90269-08066	REMACHE RIVET	2				

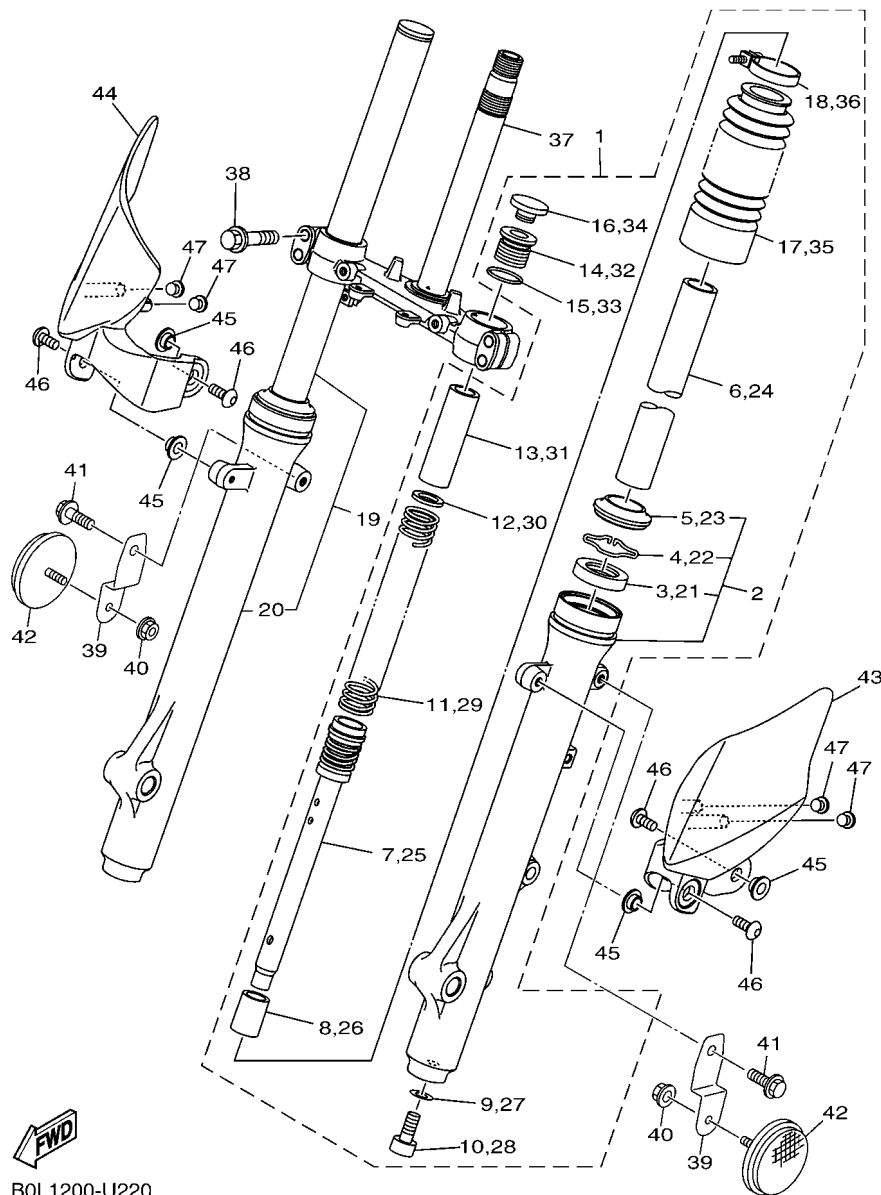






FIG. 22 HORQUILLA DELANTERA

FRONT FORK

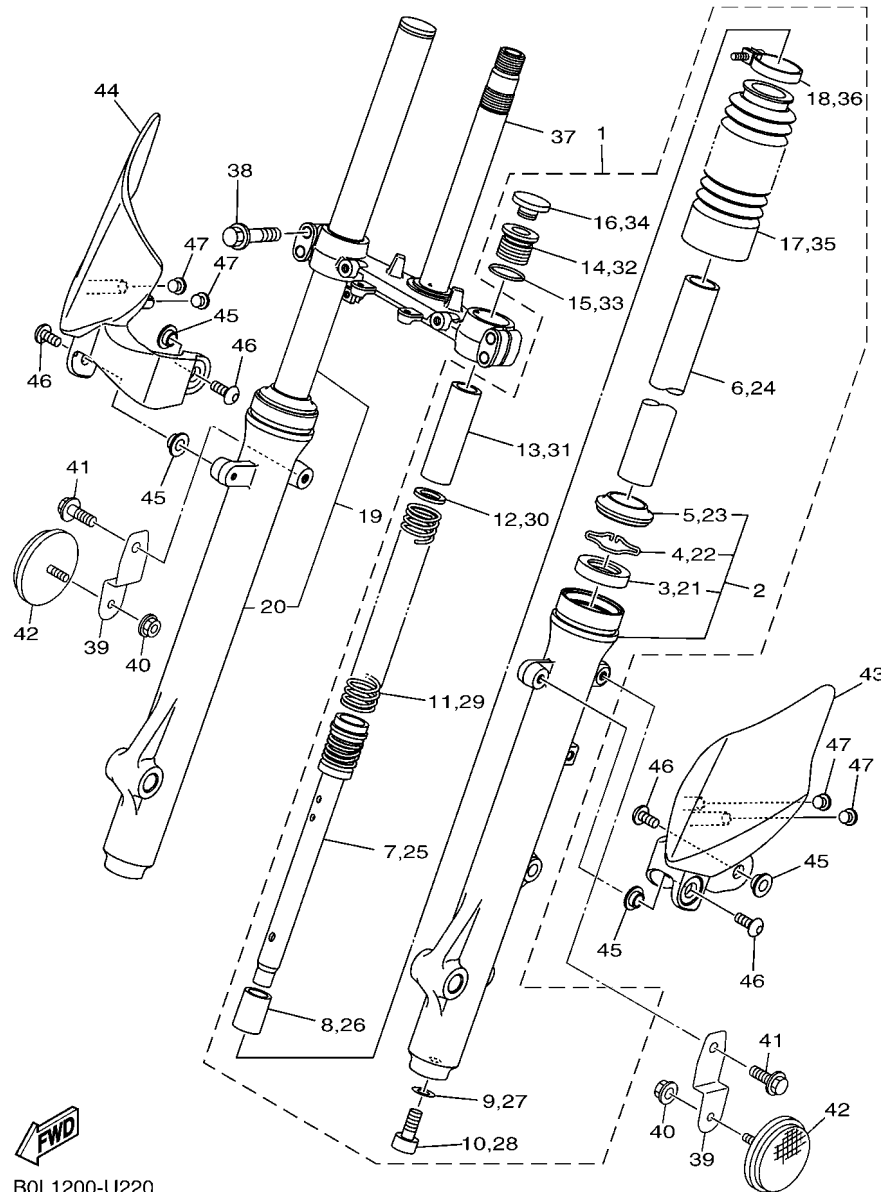


B0L1200-U220

REF. N°	CODIGO N° PART NO.	DESCRIPCION DESCRIPTION	B0L1			OBSERVACIONES REMARKS
1	B0L-F3102-00	HORQUILLA DELANTERA COMPL.(MI) FRONT FORK ASSY (L.H)	1			
2	B0L-F3126-00	.TUBO EXTERIOR (IZQUIERDO) .TUBE, OUTER (L.H)	1			
3	B0L-F3145-00	.RETEN DE ACEITE .OIL SEAL	1			
4	B0L-F3156-00	.ANILLO DE ENGANCHE .RING, SNAP	1			
5	B0L-F3144-00	.GUARDAPOLVO .SEAL, DUST	1			
6	B0L-F3110-00	.TUBO INTERIOR COMPLETO 1 .INNER TUBE COMP.1	1			
7	B0L-F3170-00	.CILINDRO COMPL DE HORQ DELANT .CYLINDER COMP., FRONT FORK	1			
8	B0L-F3166-00	.SEPARADOR CIERRE DE ACEITE .SPACER, OIL LOCK	1			
9	37P-F3158-00	.EMPAQUE .GASKET	1			(YUNG HUA) (YUNG HUA)
10	2DM-F3181-00	.TORNILLO CABEZAHEXAGONAL .BOLT, HEXAGON SOCKET HEAD	1			
11	B0L-F3141-00	.RESORTE HORQUILLA DELANT. .SPRING, FRONT FORK	1			
12	B0L-F3149-00	.ARANDELA DE RESORTE SUPERIOR .WASHER, SPRING UPPER	1			
13	B0L-F3118-00	.SEPARADOR .SPACER	1			
14	B0L-F3111-00	.PERNO DE TAPA .BOLT, CAP	1			
15	37P-F3188-00	.ANILLO O .O-RING	1			(YUNG HUA) (YUNG HUA)
16	B0L-F3154-00	.TAPON TUBO INTERIOR .CAP	1			
17	B0L-F3191-00	.FUNDA .BOOT	1			
18	B0L-F3192-00	.BANDA .BAND	1			
19	B0L-F3103-00	HORQUILLA DELANTERA COMPL.(MD) FRONT FORK ASSY (R.H)	1			
20	B0L-F3136-00	.TUBO EXTERIOR 2 .TUBE, OUTER 2	1			
21	B0L-F3145-00	.RETEN DE ACEITE .OIL SEAL	1			
22	B0L-F3156-00	.ANILLO DE ENGANCHE .RING, SNAP	1			
23	B0L-F3144-00	.GUARDAPOLVO .SEAL, DUST	1			
24	B0L-F3110-00	.TUBO INTERIOR COMPLETO 1 .INNER TUBE COMP.1	1			
25	B0L-F3170-00	.CILINDRO COMPL DE HORQ DELANT .CYLINDER COMP., FRONT FORK	1			
26	B0L-F3166-00	.SEPARADOR CIERRE DE ACEITE .SPACER, OIL LOCK	1			
27	37P-F3158-00	.EMPAQUE .GASKET	1			(YUNG HUA) (YUNG HUA)

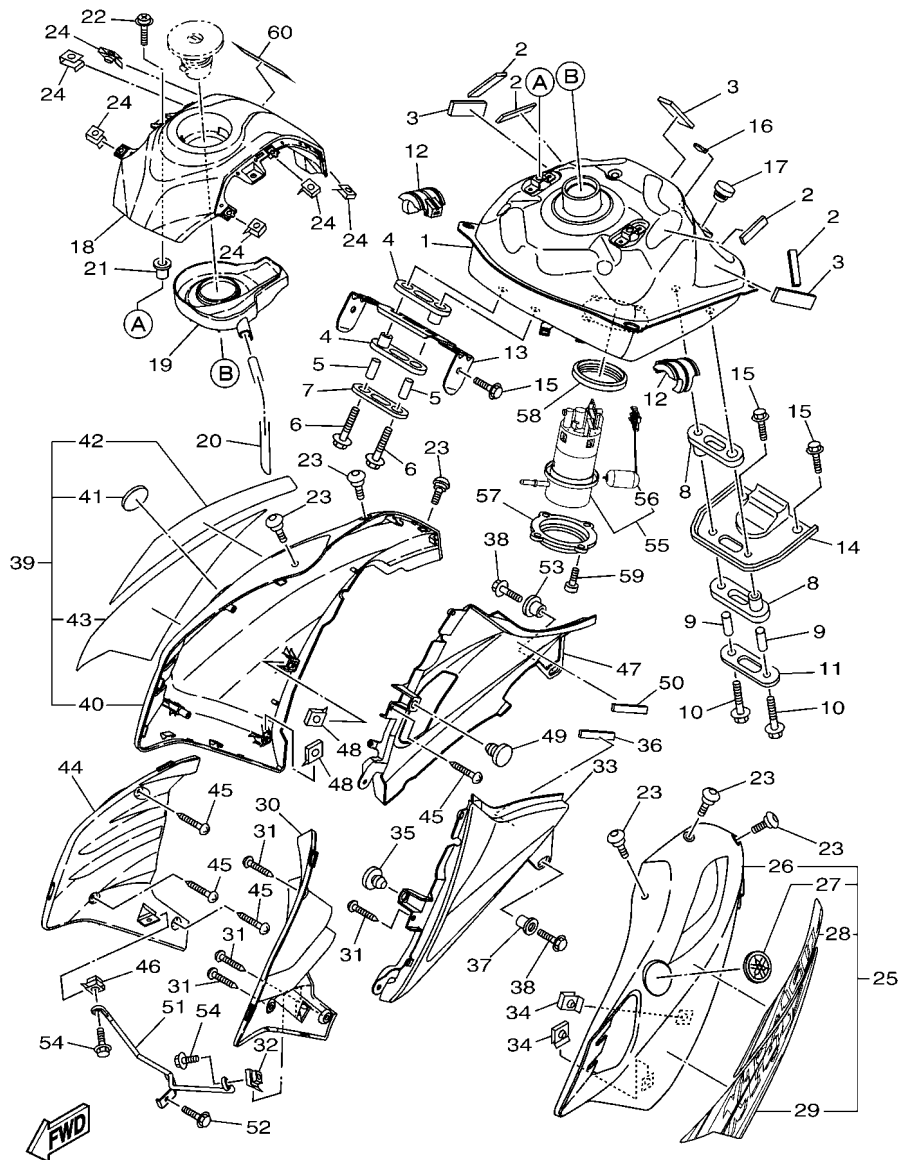
FIG. 22 HORQUILLA DELANTERA

FRONT FORK



B0L1200-U220

REF. N°	CODIGO N° PART NO.	DESCRIPCION DESCRIPTION	BOL1				OBSERVACIONES REMARKS
28	2DM-F3181-00	.TORNILLO CABEZAHEXAGONAL .BOLT, HEXAGON SOCKET HEAD	1				
29	B0L-F3141-00	.RESORTE HORQUILLA DELANT. .SPRING, FRONT FORK	1				
30	B0L-F3149-00	.ARANDELA DE RESORTE SUPERIOR .WASHER, SPRING UPPER	1				
31	B0L-F3118-00	.SEPARADOR .SPACER	1				
32	B0L-F3111-00	.PERNO DE TAPA .BOLT, CAP	1				
33	37P-F3188-00	.ANILLO O .O-RING	1				(YUNG HUA) (YUNG HUA)
34	B0L-F3154-00	.TAPON TUBO INTERIOR .CAP	1				
35	B0L-F3191-00	.FUNDA .BOOT	1				
36	B0L-F3192-00	.BANDA .BAND	1				
37	B0L-F3340-00	PLATINA INFERIOR COMPLETA UNDER BRACKET COMP.	1				
38	B0L-F3346-00	PERNO 1 BOLT 1	4				
39	B0L-F113J-00	SOPORTE, REFLECTOR 1 BRACKET, REFLECTOR 1	2				
40	95602-05200	TUERCA DE AUTO-CIERRE NUT, SELF-LOCKING	2				
41	95802-06010	TORNILLO DE REBORDE BOLT, FLANGE	2				
42	4KL-H5131-15	REFLECTOR TRASERO 1 REFLECTOR, REAR 1	2				
43	B0L-F315H-00	PROTECTOR 1 PROTECTOR 1	1				
44	B0L-F315J-00	PROTECTOR 2 PROTECTOR 2	1				
45	90387-07818	ESPACIADOR COLLAR	4				
46	90111-06867	TORNILLO BOLT,HEX. SOCKET BUTTON	4				
47	90338-06009	TAPON PLUG	4				



B0L1200-U230

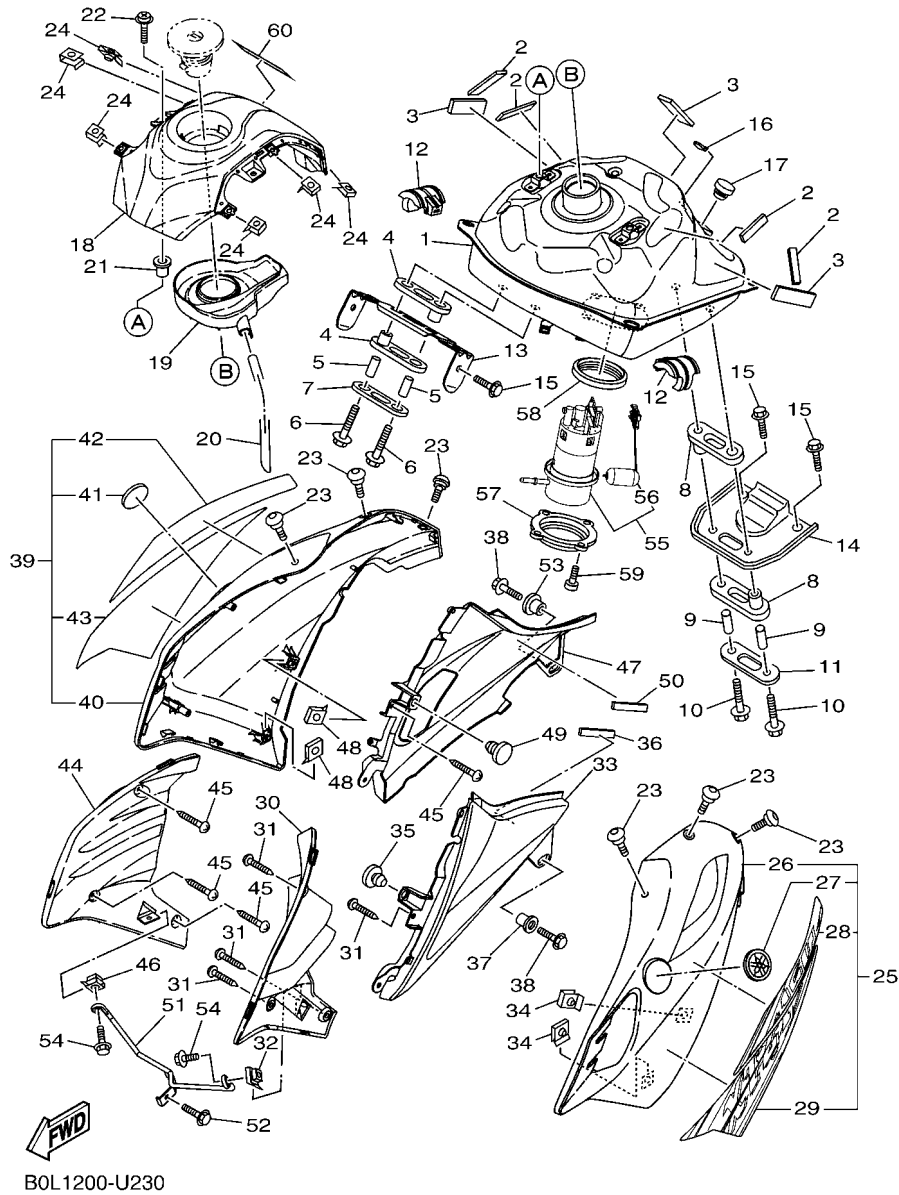
FIG. 23 DEPOSITO DE COMBUSTIBLE

FUEL TANK

REF. N°	CODIGO N° PART NO.	DESCRIPCION DESCRIPTION	B0L1				OBSERVACIONES REMARKS
1	B0L-F4110-00	DEPOSITO DE COMBUSTIBLE COMP. FUEL TANK COMP.	1				
2	90520-02831	EQUILIBRIO, CUBIERTA DAMPER, PLATE	4				
3	90520-02832	EQUILIBRIO, CUBIERTA DAMPER, PLATE	3				
4	B0L-F4182-00	AMORTIGUADOR DE MONTAJE 2 DAMPER, LOCATING 2	2				
5	90387-06028	ESPACIADOR COLLAR	2				
6	95802-06030	TORNILLO DE REBORDE BOLT, FLANGE	2				
7	B0L-F4187-00	ARANDELA ESPECIAL WASHER, SPECIAL	1				
8	B0L-F4182-00	AMORTIGUADOR DE MONTAJE 2 DAMPER, LOCATING 2	2				
9	90387-06028	ESPACIADOR COLLAR	2				
10	95802-06030	TORNILLO DE REBORDE BOLT, FLANGE	2				
11	B0L-F4187-00	ARANDELA ESPECIAL WASHER, SPECIAL	1				
12	B0L-F4183-00	AMORTIGUADOR DE MONTAJE 3 DAMPER, LOCATING 3	2				
13	B0L-F4191-00	SOPORTE DEPOSITO DE COMBUST.1 BRACKET, FUEL TANK 1	1				
14	B0L-F4192-00	SOPORTE DE DEPOSITO COMBUST.2 BRACKET, FUEL TANK 2	1				
15	95822-08014	TORNILLO DE REBORDE BOLT, FLANGE	4				
16	12B-F411J-00	AMORTIGUADOR, DE CUBIERTA LAT DAMPER, SIDE COVER	1				
17	1JD-F4741-10	COJIN DE ASIENTO PAD, SEAT	1				
18	B0L-F171A-00	CUBIERTA, TECHO COVER, TOP	1				
19	B0L-F41B1-00	TAPA DE TANQUE COVER, TANK	1				
20	B0L-F4318-00	TUBO DE REBOSAMIENTO PIPE, OVERFLOW	1				
21	90179-05804	TUERCA NUT	2				
22	90159-05065	TORNILLO CON VALONA SCREW, WITH WASHER	2				
23	90109-05801	PERNO BOLT	6				
24	90183-05819	TUERCA DE RESORTE NUT, SPRING	6				
25	B0L-W137W-01	CUBIERTA DE GUIA DE AIRE 1 SCOOP, AIR 1	1				UR PARA DNYS1 UR FOR DNYS1
	B0L-W137W-00	CUBIERTA DE GUIA DE AIRE 1 SCOOP, AIR 1	1				UR PARA DPBSE UR FOR DPBSE
	B0L-W137W-02	CUBIERTA DE GUIA DE AIRE 1 SCOOP, AIR 1	1				UR PARA YB UR FOR YB

FIG. 23 DEPOSITO DE COMBUSTIBLE

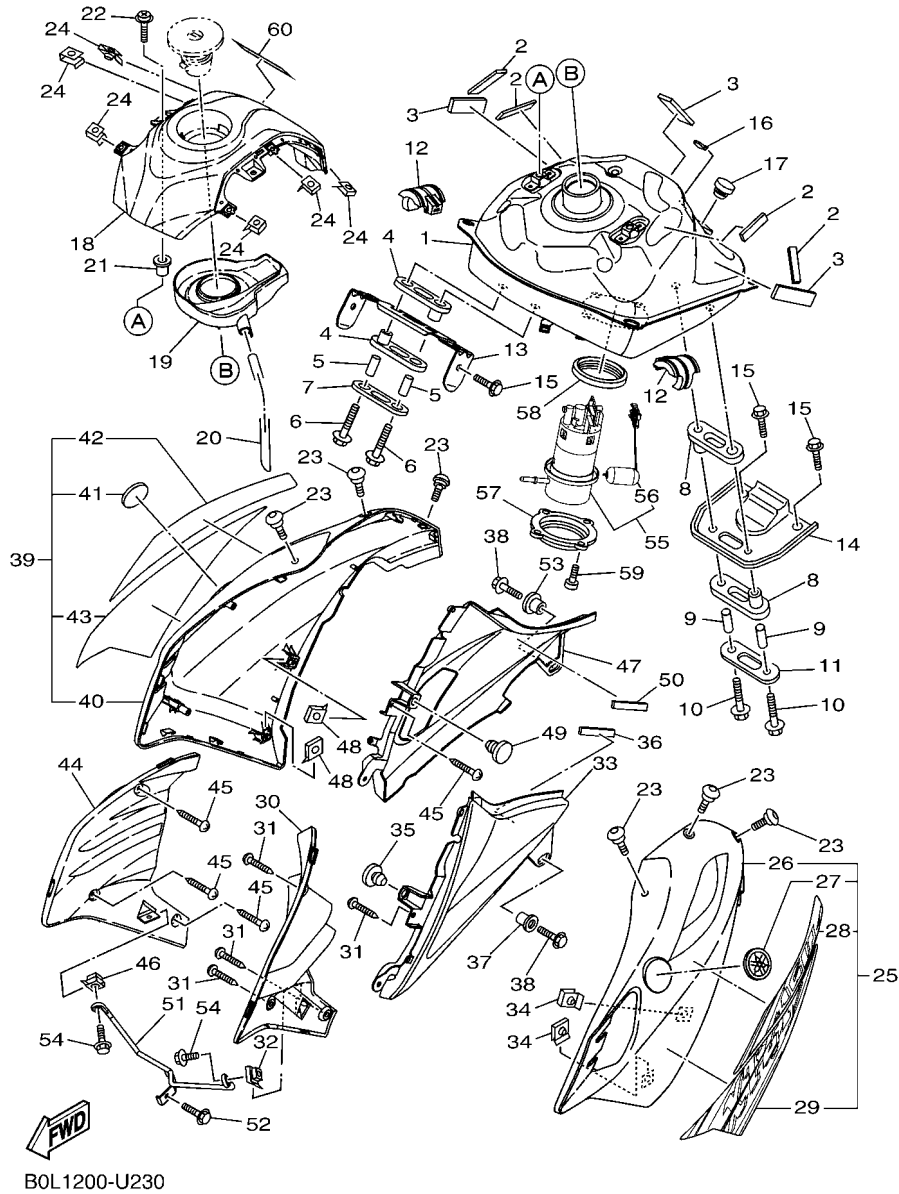
FUEL TANK



REF. N°	CODIGO N° PART NO.	DESCRIPCION DESCRIPTION	BOL1			OBSERVACIONES REMARKS
25	B0L-W137W-03	CUBIERTA DE GUIA DE AIRE 1 SCOOP, AIR 1	1			UR PARA PWS1 UR FOR PWS1
26	B0L-F137W-10	.CUBIERTA DE GUIA DE AIRE 1 .SCOOP, AIR 1	1			UR PARA DNYS1 UR FOR DNYS1
	B0L-F137W-00	.CUBIERTA DE GUIA DE AIRE 1 .SCOOP, AIR 1	1			UR PARA DPBSE UR FOR DPBSE
	B0L-F137W-20	.CUBIERTA DE GUIA DE AIRE 1 .SCOOP, AIR 1	1			UR PARA YB UR FOR YB
	B0L-F137W-30	.CUBIERTA DE GUIA DE AIRE 1 .SCOOP, AIR 1	1			UR PARA PWS1 UR FOR PWS1
27	B0L-F413B-00	.EMBLEMA .EMBLEM	1			
28	B0L-F137N-00	.GRAFICO 1 .GRAPHIC 1	1			UR PARA DNYS1 UR FOR DNYS1
	B0L-F137N-10	.GRAFICO 1 .GRAPHIC 1	1			UR PARA DPBSE UR FOR DPBSE
	B0L-F137N-20	.GRAFICO 1 .GRAPHIC 1	1			UR PARA YB UR FOR YB
29	B0L-F137R-00	.GRAFICO 3 .GRAPHIC 3	1			UR PARA DNYS1 UR FOR DNYS1
	B0L-F137R-10	.GRAFICO 3 .GRAPHIC 3	1			UR PARA DPBSE UR FOR DPBSE
	B0L-F137R-20	.GRAFICO 3 .GRAPHIC 3	1			UR PARA YB UR FOR YB
30	B0L-F137U-00	GUIA DE AIRE 1 GUIDE, AIR 1	1			
31	97702-50016	TORNILLO ROSCA HEMBRA SCREW, TAPPING	4			
32	90183-06820	TUERCA DE RESORTE NUT, SPRING	1			
33	B0L-F1711-00	CUBIERTA LATERAL 1 COVER, SIDE 1	1			
34	90183-05818	TUERCA DE RESORTE NUT, SPRING	2			
35	1JD-F4741-10	COJIN DE ASIENTO PAD, SEAT	1			
36	90520-02832	EQUILIBRIO, CUBIERTA DAMPER, PLATE	1			
37	90387-07818	ESPACIADOR COLLAR	1			
38	95822-06014	TORNILLO DE REBORDE BOLT, FLANGE	2			
39	B0L-W137X-01	CUBIERTA DE GUIA DE AIRE 2 SCOOP, AIR 2	1			UR PARA DNYS1 UR FOR DNYS1
	B0L-W137X-00	CUBIERTA DE GUIA DE AIRE 2 SCOOP, AIR 2	1			UR PARA DPBSE UR FOR DPBSE
	B0L-W137X-02	CUBIERTA DE GUIA DE AIRE 2 SCOOP, AIR 2	1			UR PARA YB UR FOR YB
	B0L-W137X-03	CUBIERTA DE GUIA DE AIRE 2 SCOOP, AIR 2	1			UR PARA PWS1 UR FOR PWS1
40	B0L-F137X-10	.CUBIERTA DE GUIA DE AIRE 2 .SCOOP, AIR 2	1			UR PARA DNYS1 UR FOR DNYS1
	B0L-F137X-00	.CUBIERTA DE GUIA DE AIRE 2 .SCOOP, AIR 2	1			UR PARA DPBSE UR FOR DPBSE

FIG. 23 DEPOSITO DE COMBUSTIBLE

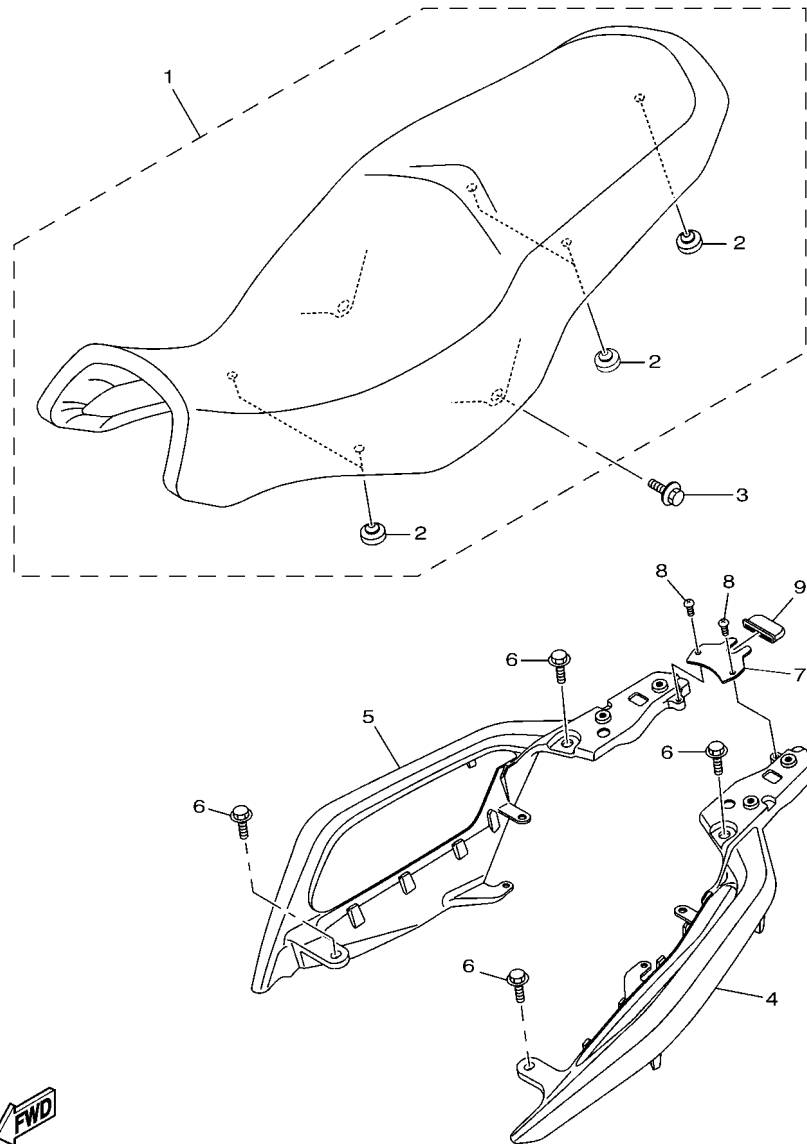
FUEL TANK



REF. N°	CODIGO N° PART NO.	DESCRIPCION DESCRIPTION	BOL1			OBSERVACIONES REMARKS
40	B0L-F137X-20	.CUBIERTA DE GUIA DE AIRE 2 .SCOOP, AIR 2	1			UR PARA YB UR FOR YB
	B0L-F137X-30	.CUBIERTA DE GUIA DE AIRE 2 .SCOOP, AIR 2	1			UR PARA PWS1 UR FOR PWS1
41	B0L-F413B-00	.EMBLEMA .EMBLEM	1			
42	B0L-F137P-00	.GRAFICO 2 .GRAPHIC 2	1			UR PARA DNYS1 UR FOR DNYS1
	B0L-F137P-10	.GRAFICO 2 .GRAPHIC 2	1			UR PARA DPBSE UR FOR DPBSE
	B0L-F137P-20	.GRAFICO 2 .GRAPHIC 2	1			UR PARA YB UR FOR YB
43	B0L-F137S-00	.CALCOMANIA 4 .GRAPHIC 4	1			UR PARA DNYS1 UR FOR DNYS1
	B0L-F137S-10	.CALCOMANIA 4 .GRAPHIC 4	1			UR PARA DPBSE UR FOR DPBSE
	B0L-F137S-20	.CALCOMANIA 4 .GRAPHIC 4	1			UR PARA YB UR FOR YB
44	B0L-F137V-00	GUIA DE AIRE 2 GUIDE, AIR 2	1			
45	97702-50016	TORNILLO ROSCA HEMBRA SCREW, TAPPING	4			
46	90183-06820	TUERCA DE RESORTE NUT, SPRING	1			
47	B0L-F1721-00	CUBIERTA LATERAL 2 COVER, SIDE 2	1			
48	90183-05818	TUERCA DE RESORTE NUT, SPRING	2			
49	1JD-F4741-10	COJIN DE ASIENTO PAD, SEAT	1			
50	90520-02832	EQUILIBRIO, CUBIERTA DAMPER, PLATE	1			
51	B0L-F4216-00	SOPORTE STAY	1			
52	95802-06010	TORNILLO DE REBORDE BOLT, FLANGE	1			
53	90387-07818	ESPACIADOR COLLAR	1			
54	95822-06014	TORNILLO DE REBORDE BOLT, FLANGE	2			
55	B0L-E3907-00	BOMBA DE COMBUSTIBLE COMPLETA FUEL PUMP COMP.	1			
56	B0L-H5752-00	.UNIDAD TRANSM. MED. COMBUST. .SENDER UNIT ASSY, FUEL METER	1			
57	B0L-F4491-00	SOPORTE BOMBA COMBUSTIBLE BRACKET, FUEL PUMP	1			
58	1DB-F414G-01	SELLO SEAL	1			
59	91312-05010	TORNILLO ALLEN BOLT, HEXAGON SOCKET HEAD	4			
60	1SB-F1568-00	ETIQUETA DE PRECAUCION LABEL, WARNING	1			

FIG. 24 ASIENTO

SEAT



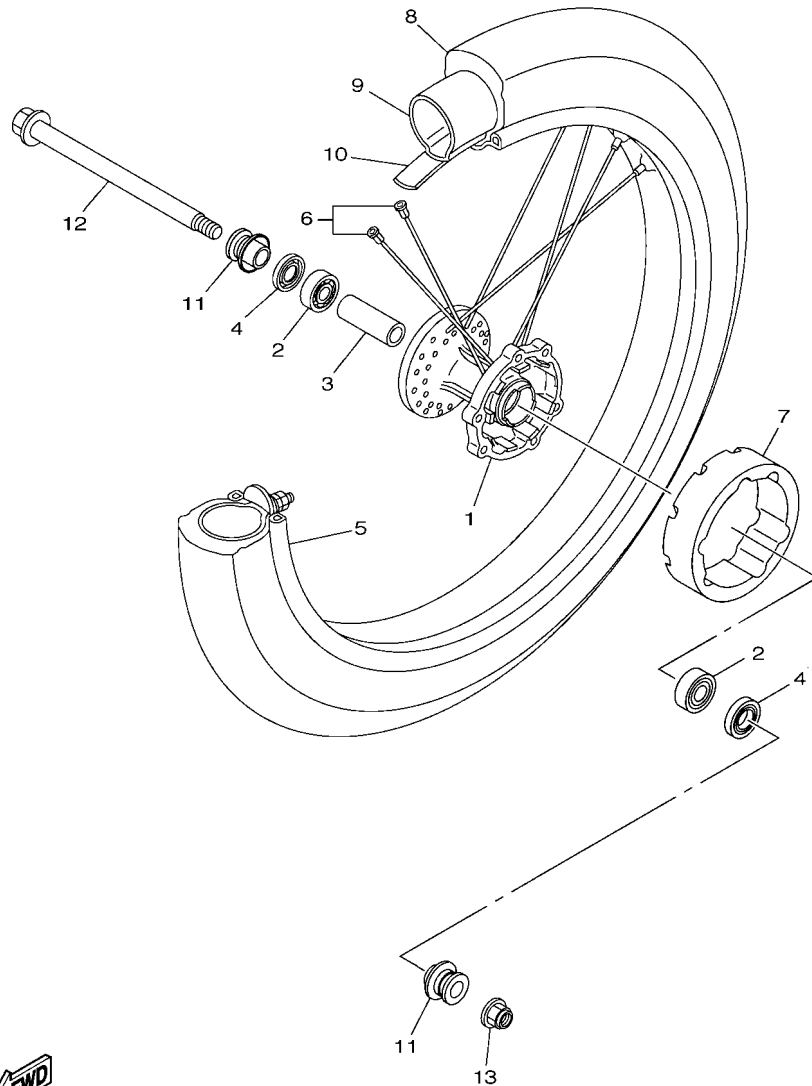
REF. N°	CODIGO N° PART NO.	DESCRIPCION DESCRIPTION	BOL1				OBSERVACIONES REMARKS
1	B0L-F4730-00	SILLIN DOBLE COMPLETO DOUBLE SEAT ASSY	1				
2	4TU-F4741-00	.COJIN DE ASIENTO .PAD, SEAT	5				
3	90119-068B7	TORNILLO CON ARANDELA BOLT, WITH WASHER	2				
4	2CC-F474A-00	FIADOR DE EMPUNADURA ASSIST, GRIP	1				
5	2CC-F474W-00	FIADOR DE EMPUNADURA 2 ASSIST,GRIP 2	1				
6	95812-08020	TORNILLO DE REBORDE BOLT, FLANGE	4				
7	B0L-F4718-00	SOPORTE DE ASIENTO BRACKET, SEAT	1				
8	98512-05012	TORNILLO SCREW, PAN HEAD	2				
9	1SB-F1719-00	ANILLO PROTECTOR GROMMET	1				



B0L1200-U240

FIG. 25 RUEDA DELANTERA

FRONT WHEEL



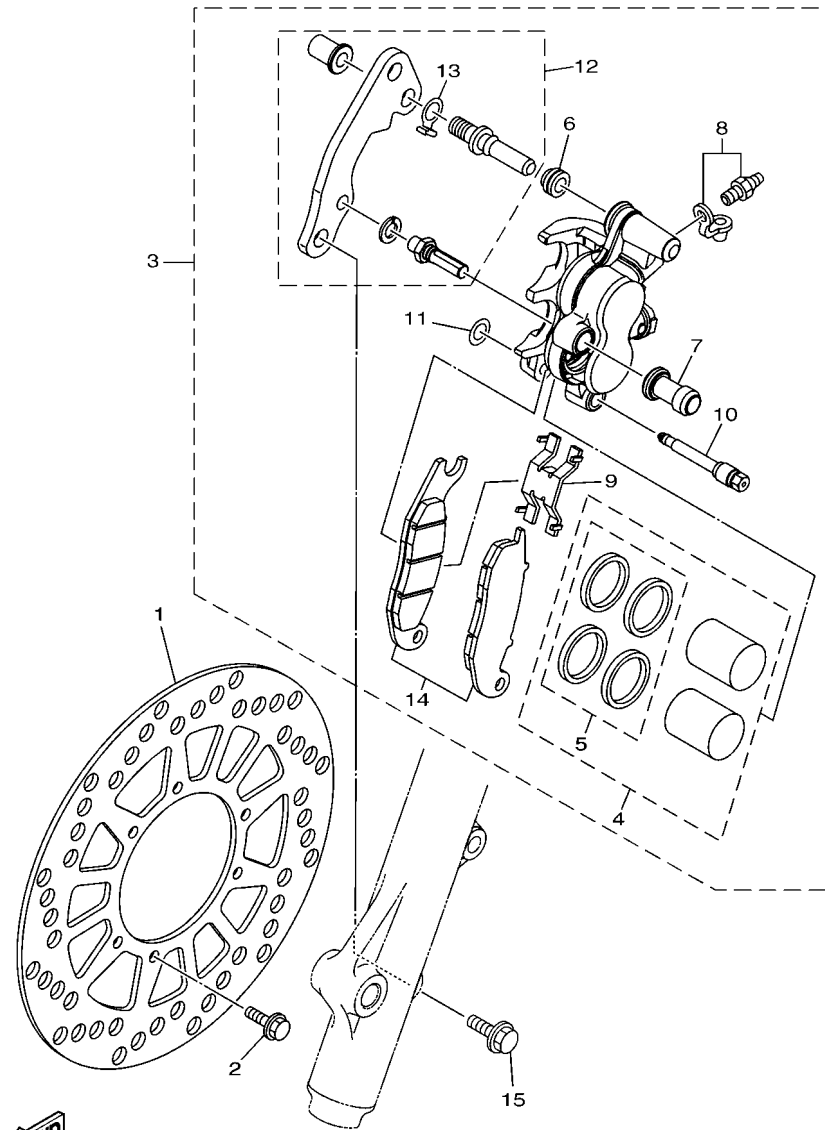
REF. N°	CODIGO N° PART NO.	DESCRIPCION DESCRIPTION	BOL1				OBSERVACIONES REMARKS
1	1SB-F5111-00	MASA DELANTERA HUB, FRONT	1				
2	93306-252X6	COJINETE BEARING	2				
3	90387-15826	ESPACIADOR COLLAR	1				
4	93106-20813	SELLO ACEITE OIL SEAL	2				
5	94418-19801	ARO (1.85-19) RIM (1.85-19)	1				
6	B0L-F5104-00	JUEGO DE RAYOS DELANTERO SPOKE SET, FRONT	1				
7	B0L-F514A-00	AROS, MASA 1 RING, WHEEL 1	1				
8	94109-19801	NEUMATICO (90/90-19 C6017 52P) TIRE (90/90-19 C6017 52P TT)	1				CHENG SHIN
9	94209-19800	TUBO TUBE	1				CHENG SHIN
10	94309-19800	BANDA DE ARO BAND, RIM	1				CHENG SHIN
11	B0L-F5183-00	COLLAR DE RUEDA COLLAR, WHEEL	2				
12	B0L-F5181-00	EJE DE LA RUEDA AXLE, WHEEL	1				
13	95602-14200	TUERCA DE AUTO-CIERRE NUT, SELF-LOCKING	1				



B0L1200-U250

FIG. 26 CALIBRE FRENO DELANTERA

FRONT BRAKE CALIPER



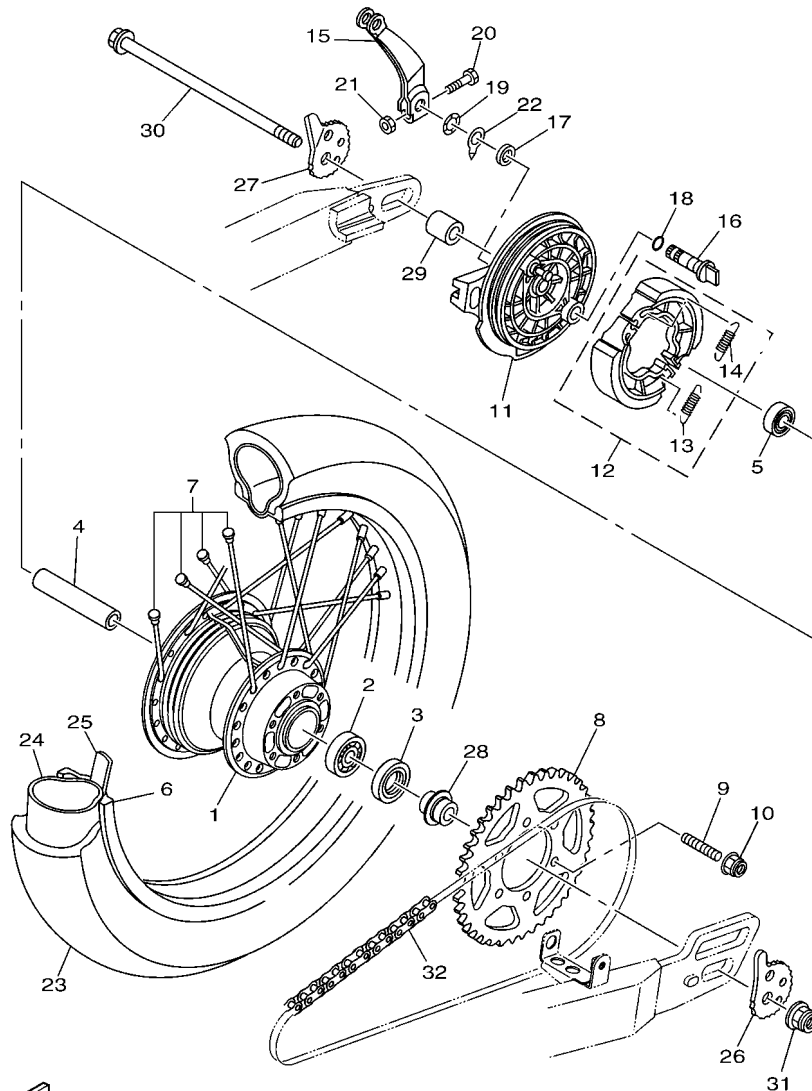
B0L1200-U260

REF. N°	CODIGO N° PART NO.	DESCRIPCION DESCRIPTION	B0L1				OBSERVACIONES REMARKS
1	B0L-F582T-00	DISCO DE FRENO (IZQUIERDO) DISC, BRAKE (LEFT)	1				
2	90105-06813	TORNILLO BOLT, FLANGE	6				
3	B0L-F580T-00	CALIBRE COMPLETO (IZQUIERDO) CALIPER ASSY (LEFT)	1				
4	B0L-F5802-00	.PISTON COMPLETO PINZA .PISTON ASSY, CALIPER	1				
5	B0L-F5803-00	..JUEGO DE RETENES DE PINZA ..CALIPER SEAL KIT	1				
6	1SB-F5917-00	.FUNDA DE CALIBRE .BOOT, CALIPER	1				
7	1SB-F5937-00	.FUNDA .BOOT 2	1				
8	B0L-W0048-00	.CJTO TORNILLO DE PURGA .BLEED SCREW KIT	1				
9	2CC-F5919-00	.SOPORTE DE PASTILLAS .SUPPORT, PAD	1				
10	2CC-F5924-00	.PASADOR .PIN, PAD	1				
11	3P6-25925-00	.TOPE .STOPPER	1				
12	B0L-F5920-00	.SOPORTE .SUPPORT BRACKET ASSY	1				
13	B0L-F5913-00	..RETEN ..RETAINER	1				
14	B0L-F5805-00	.JUEGO DE COJIN DE FRENO .BRAKE PAD KIT	1				
15	90105-10831	TORNILLO BOLT, FLANGE	2				



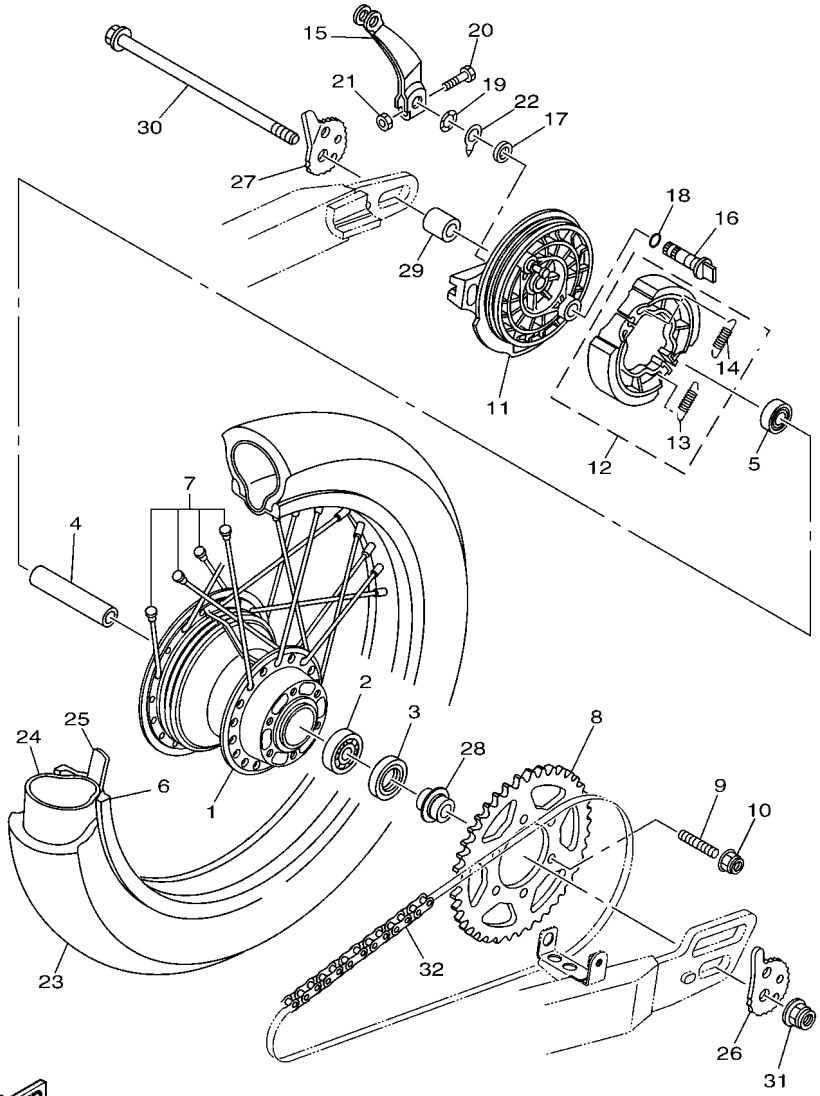
FIG. 27 RUEDA TRASERA

REAR WHEEL



B0L1200-U270

REF. N°	CODIGO N° PART NO.	DESCRIPCION DESCRIPTION	B0L1				OBSERVACIONES REMARKS
1	B0L-F5311-00	MASA TRASERA HUB, REAR	1				
2	93306-302YM	COJINETE BEARING	1				
3	93106-26804	SELLO ACEITE OIL SEAL	1				
4	90387-15827	ESPACIADOR COLLAR	1				
5	93306-252X6	COJINETE BEARING	1				
6	94421-17801	ARO (2.15-17) RIM (2.15-17)	1				
7	B0L-F5304-00	JUEGO DE RAYOS TRASEROS SPOKE SET, REAR	1				
8	B0L-F5441-00	CORONA (41T) SPROCKET, DRIVEN (41T)	1				
9	90116-08844	ESPARRAGO BOLT, STUD	6				
10	95602-08200	TUERCA DE AUTO-CIERRE NUT, U FLANGE	6				
11	1SB-F5321-00	PLACA DE ZAPATA DE FRENO PLATE, BRAKE SHOE	1				
12	4S9-WF530-00	JUEGO DE ZAPATA DE FRENO BRAKE SHOE SET	1				
13	90506-12801	.RESORTE DE TENSION .SPRING, TENSION	1				
14	90506-15802	.RESORTE DE TENSION .SPRING, TENSION	1				
15	B0L-F5355-00	PALANCA DE ARBOL DE LEVAS LEVER, CAMSHAFT	1				
16	B0L-F5351-00	ARBOL DE LEVAS CAMSHAFT	1				
17	93109-14801	SELLO ACEITE OIL SEAL	1				
18	93210-14813	ANILLO O O-RING	1				
19	90206-14802	ARANDELA ONDULADA WASHER, WAVE	1				
20	90101-06821	TORNILLO BOLT	1				
21	95302-06600	TUERCA NUT, HEXAGON	1				
22	4GU-F533A-01	PLACA INDICADOR PLATE, INDICATOR	1				
23	94111-17809	NEUMATICO (110/90-17 C6017Y 60 TIRE (110/90-17 C6017Y 60P TT)	1				CHENG SHIN CHENG SHIN
24	94211-17801	TUBO TUBE	1				CHENG SHIN CHENG SHIN
25	94311-17801	BANDA DE ARO BAND, RIM	1				CHENG SHIN CHENG SHIN
26	1SB-F5388-00	TIRADOR DE CADENA 1 PULLER, CHAIN 1	1				
27	1SB-F5389-00	TIRADOR DE CADENA 2 PULLER, CHAIN 2	1				



B0L1200-U270

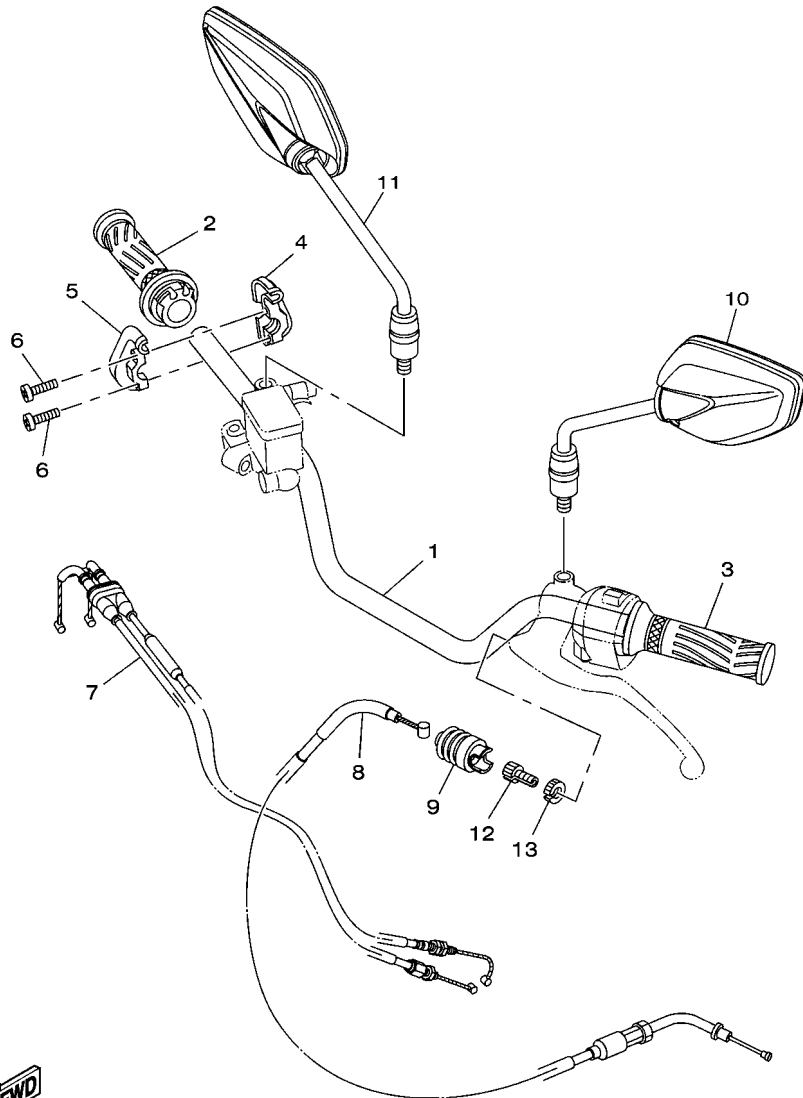
FIG. 27 RUEDA TRASERA

REAR WHEEL

REF. N°	CODIGO N° PART NO.	DESCRIPCION DESCRIPTION	B0L1				OBSERVACIONES REMARKS
28	B0L-F5383-00	COLLAR DE RUEDA COLLAR, WHEEL	1				
29	90387-15802	ESPACIADOR COLLAR	1				
30	B0L-F5381-00	EJE DE RUEDA AXLE, WHEEL	1				
31	95602-14200	TUERCA DE AUTO-CIERRE NUT, SELF-LOCKING	1				
32	94568-H9122	CADENA CHAIN	1				
<hr/>							
<hr/>							
<hr/>							
<hr/>							
<hr/>							
<hr/>							
<hr/>							
<hr/>							
<hr/>							
<hr/>							

FIG. 28 MANILLAR & CABLE

STEERING HANDLE & CABLE

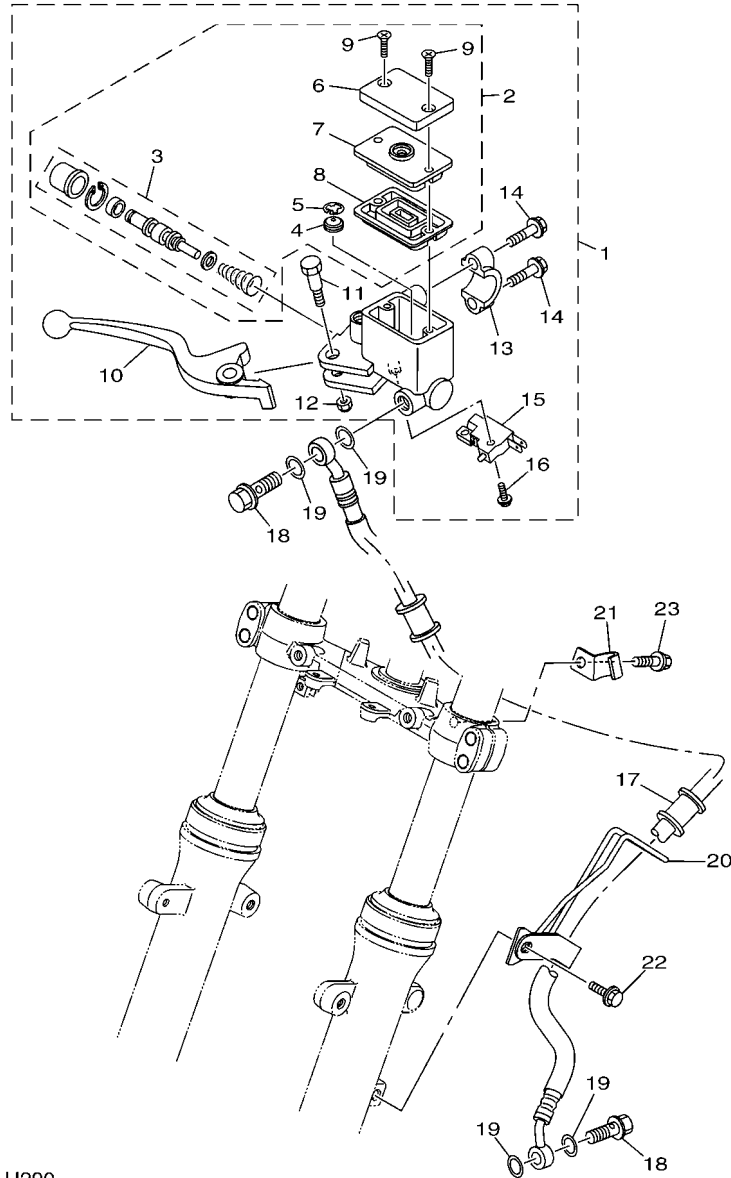


B0L1200-U280

REF. N°	CODIGO N° PART NO.	DESCRIPCION DESCRIPTION	B0L1				OBSERVACIONES REMARKS
1	B0L-F6111-00	MANUBRIO HANDLEBAR	1				
2	B0L-F6240-00	EMPUNADURA COMPLETA GRIP ASSY	1				
3	5VL-F6241-00	EMPUNADURA GRIP	1				
4	1SB-F6281-00	TAPA DE EMPUNADURA SUPERIOR CAP, GRIP UPPER	1				
5	1SB-F6282-00	TAPA, EMPUNADURA INFERIOR CAP, GRIP UNDER	1				
6	98502-05020	TORNILLO SCREW, PAN HEAD	2				
7	B0L-F6302-00	CABLE DE ACELERADOR COMPLETO THROTTLE CABLE ASSY	1				
8	B0L-F6335-00	CABLE DE EMBRAGUE CABLE, CLUTCH	1				
9	12B-F6342-00	FUNDA DE CABLE BOOT, CABLE	1				
10	2SB-F6280-01	ESPEJO COMPLETO (IZQUIERDO) REAR VIEW MIRROR ASSY (LEFT)	1				
11	2SB-F6290-01	ESPEJO COMPLETO (DERECHO) REAR VIEW MIRROR ASSY (RIGHT)	1				
12	90123-08813	PERNO BOLT	1				
13	90179-08862	TUERCA NUT	1				

FIG. 29 CILINDRO MAESTRO DELANTERO

FRONT MASTER CYLINDER

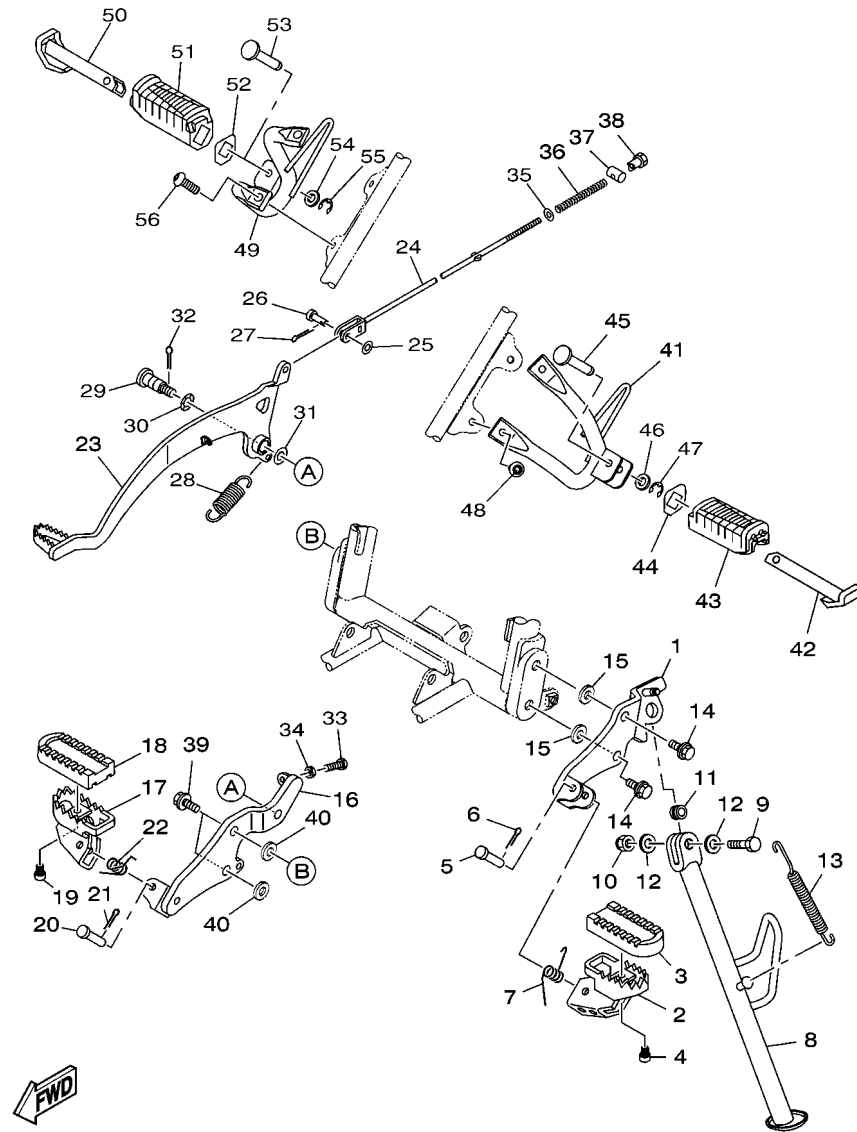


B0L1200-U290

REF. N°	CODIGO N° PART NO.	DESCRIPCION DESCRIPTION	BOL1				OBSERVACIONES REMARKS
1	B0L-F583T-00	CILINDRO MAESTRO COMPLETO MASTER CYLINDER ASSY	1				
2	B0L-F580A-00	.CILINDRO MAESTRO SUB COMPLET 2 .MASTER CYLINDER SUB ASSY 2	1				
3	5RM-F5807-00	..JUEGO DE CILINDRO MAESTRO ..CYLINDER KIT, MASTER	1				
4	5CG-25715-00	..SEPARADOR ..SEPARATOR ASSY	1				
5	5CG-2585G-00	..PRECILLA REDONDA ..CIRCLIP	1				
6	3GM-F5852-00	..TAPA DE TANQUE DE RESERVA ..CAP, RESERVOIR	1				
7	3B4-2585B-00	..PLACA, DIAFRAGMA ..PLATE, DIAPHRAGM	1				
8	4TT-25854-00	..EMPAQUE, DIAFRAGMA ..DIAPHRAGM, RESERVOIR	1				
9	98707-04012	..TORNILLO DE CABEZA PLANA ..SCREW, FLAT HEAD	2				
10	B0L-H3922-10	..PALANCA 2 ..LEVER 2	1				
11	90109-06577	..PERNO ..BOLT	1				
12	95602-06100	..TUERCA AUTOBLOCANTE ..NUT, SELF-LOCKING	1				
13	18D-F5867-00	..SOPORTE DE CILINDRO MAESTRO ..BRACKET, MASTER CYLINDER	1				
14	5HH-F6332-00	..TORNILLO ..BOLT, FLANGE	2				
15	18D-H3980-00	..INTERRUP. DE PARADA DELANTERO ..FRONT STOP SWITCH ASSY	1				
16	97602-04312	..TORNILLO CON RONDONA ..SCREW, PAN HEAD WITH WASHER	1				
17	B0L-F5872-00	MANGUERA DE FRENO 1 HOSE, BRAKE 1	1				
18	90401-10015	PERNO DE UNION BOLT, UNION	2				
19	90201-108J9	ARANDELA PLANA WASHER, PLATE	4				
20	B0L-F5887-00	SOPORTE DE MANGUERA FRENO HOLDER, BRAKE HOSE	1				
21	B0L-F5875-00	SOPORTE DE MANGUERA FRENO 1 HOLDER, BRAKE HOSE 1	1				
22	95812-06012	TORNILLO DE REBORDE BOLT, FLANGE	1				
23	95022-06010	PERNO, DE BRIDA BOLT, FLANGE	1				

FIG. 30 SOPORTE & APOYAPIE

STAND & FOOTREST

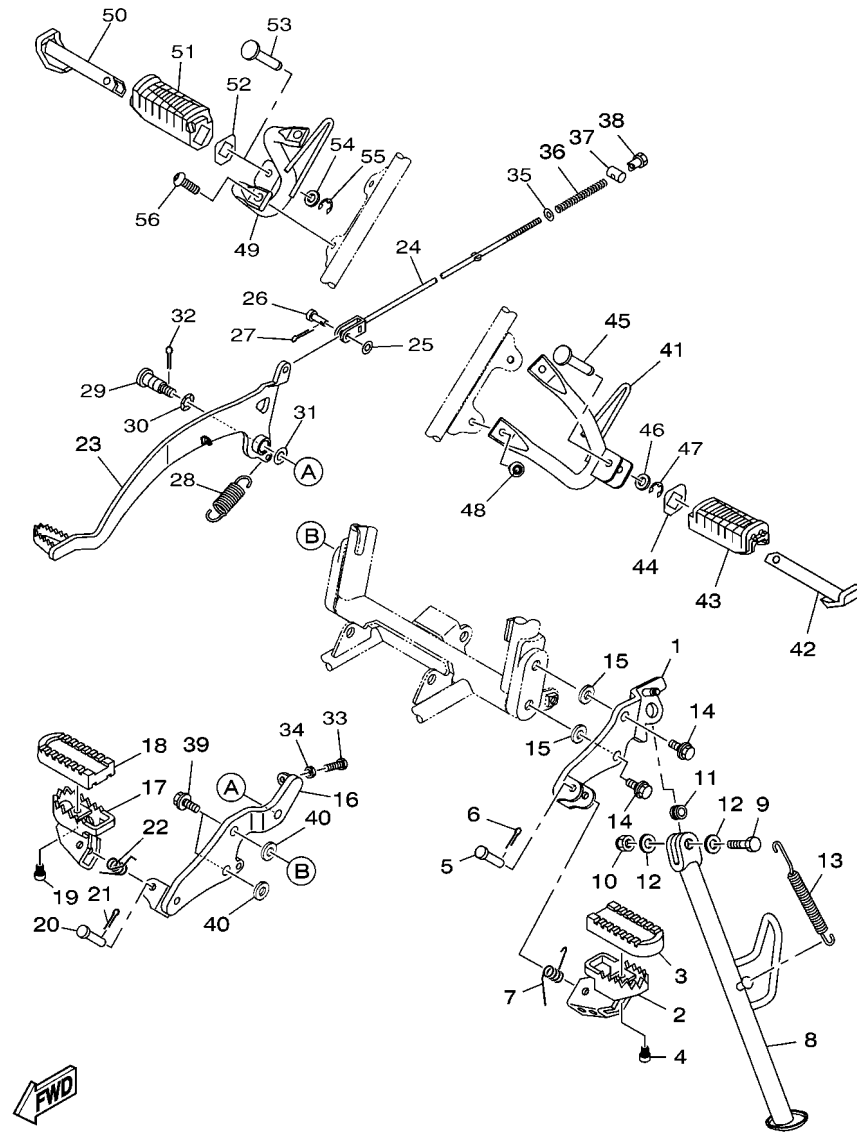


B0L1200-U300

REF. N°	CODIGO N° PART NO.	DESCRIPCION DESCRIPTION	B0L1				OBSERVACIONES REMARKS
1	B0L-F7412-00	SOPORTE DE APOYAPIE 1 BRACKET, FOOTREST 1	1				
2	1P6-F7451-01	APOYAPIE FOOTREST	1				
3	B0L-F7413-00	CUBIERTA DE APOYAPIE COVER, FOOTREST	1				
4	91312-05010	TORNILLO ALLEN BOLT, HEXAGON SOCKET HEAD	1				
5	90240-10804	PASADOR CON HOYO PIN, CLEVIS	1				
6	91402-25015	CHAVETA PIN, COTTER	1				
7	1P6-F7456-01	RESORTE DE RETORNO SPRING, RETURN	1				
8	B0L-F7311-00	PUNTAL LATERAL STAND, SIDE	1				
9	90101-10818	TORNILLO BOLT	1				
10	90185-10813	TUERCA AUTOBLOCANTE NUT, SELF-LOCKING	1				
11	90387-10003	ESPACIADOR COLLAR	1				
12	90201-10831	ARANDELA PLANA WASHER, PLATE	2				
13	90506-35474	RESORTE DE TENSION SPRING, TENSION	1				
14	95812-10025	TORNILLO DE REBORDE BOLT, FLANGE	2				
15	92902-10200	ARANDELA WASHER	2				
16	B0L-F7422-00	SOPORTE DE APOYAPIE 2 BRACKET, FOOTREST 2	1				
17	1P6-F7461-01	APOYAPIE FOOTREST	1				
18	B0L-F7413-00	CUBIERTA DE APOYAPIE COVER, FOOTREST	1				
19	91312-05010	TORNILLO ALLEN BOLT, HEXAGON SOCKET HEAD	1				
20	90240-10804	PASADOR CON HOYO PIN, CLEVIS	1				
21	91402-25015	CHAVETA PIN, COTTER	1				
22	1P6-F7456-01	RESORTE DE RETORNO SPRING, RETURN	1				
23	B0L-F7211-00	PEDAL DE FRENO PEDAL, BRAKE	1				
24	B0L-F7231-00	VARILLA DE FRENO ROD, BRAKE	1				
25	92902-06200	ARANDELA WASHER	1				
26	91702-06020	PASADOR DE ADRAZADERA PIN, CLEVIS	1				
27	91402-20012	CHAVETA PIN, COTTER	1				

FIG. 30 SOPORTE & APOYAPIE

STAND & FOOTREST



B0L1200-U300

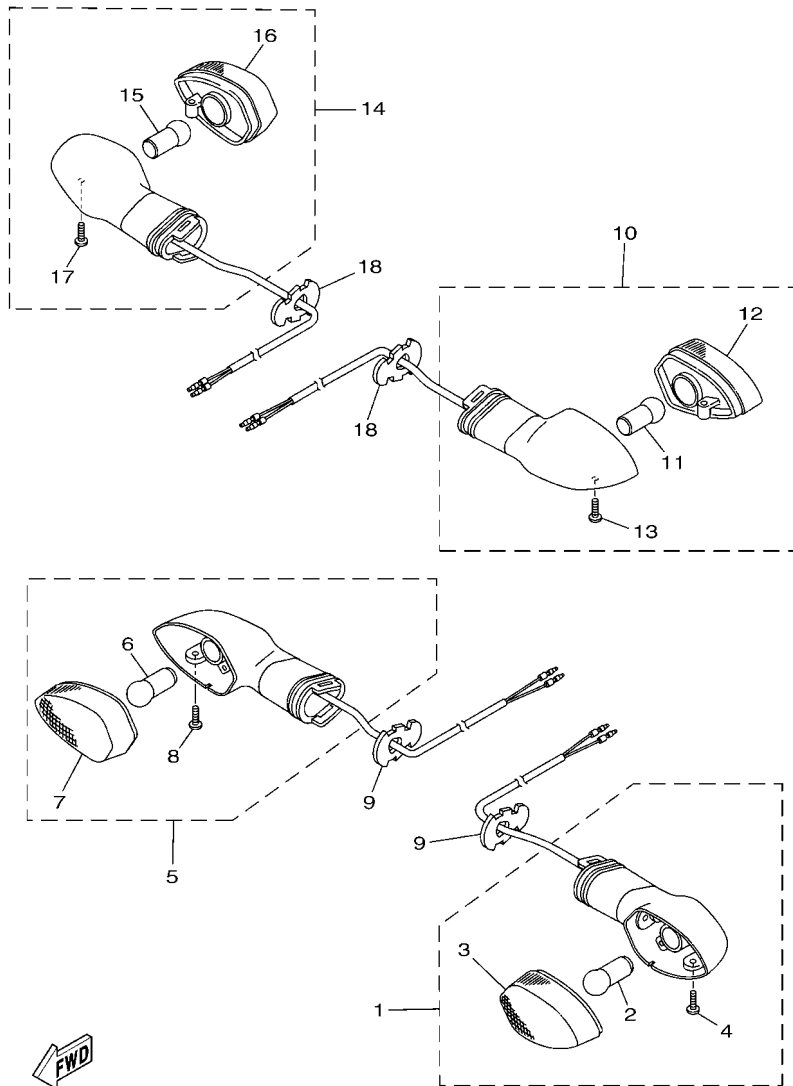
REF. N°	CODIGO N° PART NO.	DESCRIPCION DESCRIPTION	B0L1				OBSERVACIONES REMARKS
28	90506-26809	RESORTE DE TENSION SPRING, TENSION	1				
29	1SB-F7261-00	EJE SHAFT	1				
30	90206-14001	ARANDELA ONDULADA WASHER, WAVE	1				
31	90201-10831	ARANDELA PLANA WASHER, PLATE	1				
32	1SB-F411M-00	PRESILLA CLIP	1				
33	97012-06020	PERNO BOLT	1				
34	95302-06700	TUERCA NUT, HEXAGON	1				
35	92902-06200	ARANDELA WASHER	1				
36	90501-10802	RESORTE DE COMPRESION SPRING, COMPRESSION	1				
37	90249-12808	PASADOR PIN	1				
38	90179-06826	TUERCA NUT	1				
39	95812-10025	TORNILLO DE REBORDE BOLT, FLANGE	2				
40	92902-10200	ARANDELA WASHER	2				
41	B0L-F7432-00	SOPORTE 1 BRACKET 1	1				
42	5VL-F7431-01	APOYAPIE POSTERIOR 1 FOOTREST, REAR 1	1				
43	B0L-F7433-00	CUBIERTA APOYAPIE TRASERO COVER, REAR FOOTREST	1				
44	5VL-F7445-01	PLACE 1 PLATE 1	1				
45	90249-06800	PASADOR PIN	1				
46	92902-06200	ARANDELA WASHER	1				
47	99002-05600	PRESILLA REDONDA CIRCLIP	1				
48	92012-08020	PERNO BOLT, BUTTON HEAD	2				
49	B0L-F7442-00	SOPORTE 2 BRACKET 2	1				
50	5VL-F7441-01	APOYAPIE POSTERIOR 2 FOOTREST, REAR 2	1				
51	B0L-F7444-00	CUBIERTA APOYAPIE TRASERO COVER, REAR FOOTREST	1				
52	5VL-F7445-01	PLACE 1 PLATE 1	1				
53	90249-06800	PASADOR PIN	1				
54	92902-06200	ARANDELA WASHER	1				











2SB1415-P310

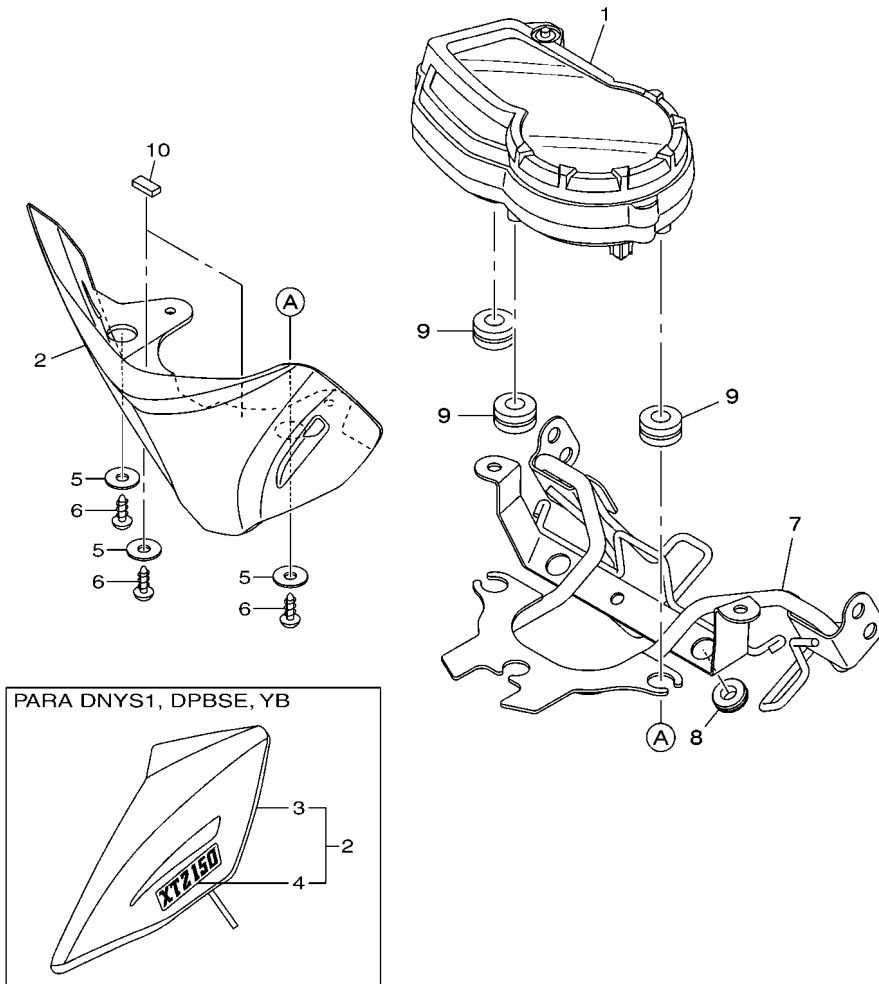
FIG. 33 LUZ DE DESTELLADOR

FLASHER LIGHT

REF. N°	CODIGO N° PART NO.	DESCRIPCION DESCRIPTION	BOL1				OBSERVACIONES REMARKS
1	2SB-H3310-00	DESTELLADOR DE LUZ DELANT. FRONT FLASHER LIGHT ASSY 1	1				
2	44C-H3311-10	.BOMBILLA (12V-10W) .BULB (12V-10W)	1				
3	44C-H333A-00	.LENTES COMPLETO 1 .LENS COMP 1	1				
4	3D9-H3333-10	.TORNILLO ACCESORIO DE LENTE .SCREW, LENS FITTING	1				
5	2SB-H3320-00	DESTELLADOR DE LUZ DELANT. FRONT FLASHER LIGHT ASSY 2	1				
6	44C-H3311-10	.BOMBILLA (12V-10W) .BULB (12V-10W)	1				
7	44C-H334A-00	.LENTES COMPLETO 2 .LENS COMP 2	1				
8	3D9-H3333-10	.TORNILLO ACCESORIO DE LENTE .SCREW, LENS FITTING	1				
9	3D9-H3318-10	SOPORTE DE DESTELLADOR 1 STAY, FLASHER 1	2				
10	2SL-H3330-00	DESTELLADOR DE LUZ TRAS.COMPL. REAR FLASHER LIGHT ASSY 1	1				
11	44C-H3311-10	.BOMBILLA (12V-10W) .BULB (12V-10W)	1				
12	44C-H334A-00	.LENTES COMPLETO 2 .LENS COMP 2	1				
13	3D9-H3333-10	.TORNILLO ACCESORIO DE LENTE .SCREW, LENS FITTING	1				
14	B0L-H3340-00	DESTELLADOR DE LUZ TRAS.COMPL. REAR FLASHER LIGHT ASSY 2	1				
15	44C-H3311-10	.BOMBILLA (12V-10W) .BULB (12V-10W)	1				
16	44C-H333A-00	.LENTES COMPLETO 1 .LENS COMP 1	1				
17	3D9-H3333-10	.TORNILLO ACCESORIO DE LENTE .SCREW, LENS FITTING	1				
18	3D9-H3318-10	SOPORTE DE DESTELLADOR 1 STAY, FLASHER 1	2				

FIG. 34 MEDIDOR

METER

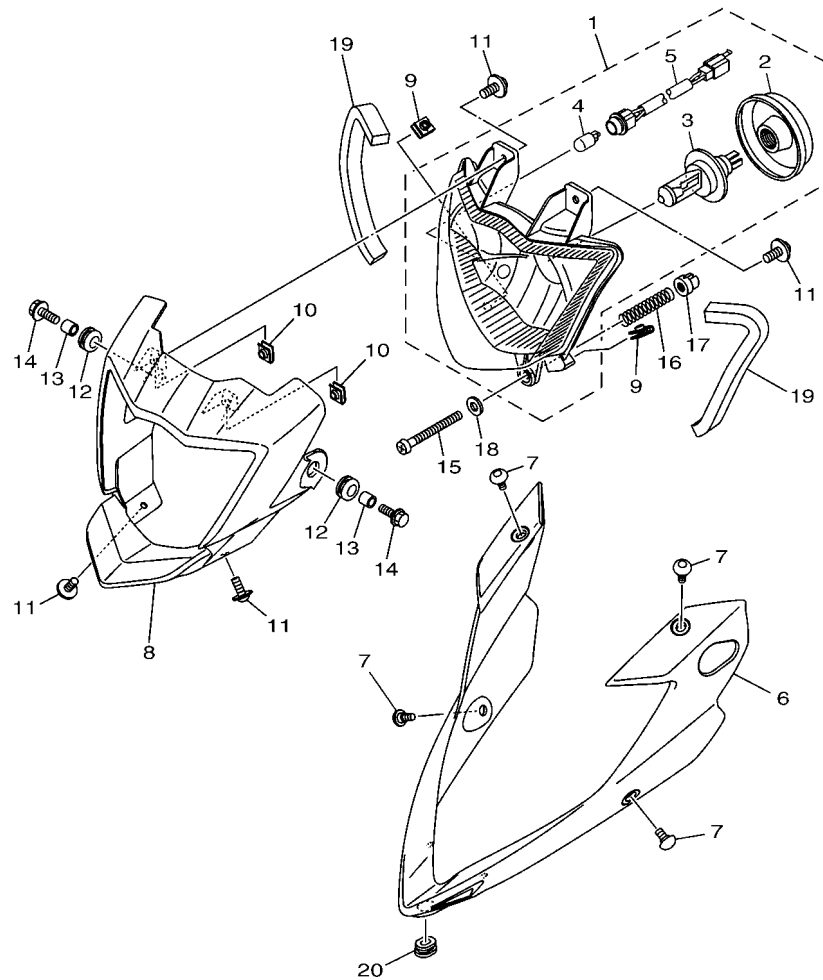


REF. N°	CODIGO N° PART NO.	DESCRIPCION DESCRIPTION	BOL1				OBSERVACIONES REMARKS
1	B0L-H3500-00	METRO COMPLETO METER ASSY	1				
2	B0L-Y8355-00	CUBIERTA, MONTAJE METRO COVER, METER ASSY	1				UR PARA DNYS1,DPBSE UR FOR DNYS1,DPBSE
	B0L-Y8355-01	CUBIERTA, MONTAJE METRO COVER, METER ASSY	1				UR PARA YB UR FOR YB
	B0L-Y8355-02	CUBIERTA, MONTAJE METRO COVER, METER ASSY	1				UR PARA PWS1 UR FOR PWS1
3	B0L-H3559-00-33	.CUBIERTA DE MEDIDOR .COVER, METER	1				PARA DNYS1,DPBSE,YB FOR DNYS1,DPBSE,YB
4	B0L-F8391-00	.CALCOMANIA 1 .GRAPHIC 1	1				UR PARA DNYS1,DPBSE UR FOR DNYS1,DPBSE
	B0L-F8391-10	.CALCOMANIA 1 .GRAPHIC 1	1				UR PARA YB UR FOR YB
5	90201-05827	ARANDELA PLANA WASHER, PLATE	3				
6	97702-50016	TORNILLO ROSCA HEMBRA SCREW, TAPPING	3				
7	B0L-F317E-00	SOPORTE 1 STAY 1	1				
8	90480-13009	TAPON GROMMET	2				
9	90480-14803	TAPON GROMMET	3				
10	13S-28415-00	AMORTIGUADOR 1 DAMPER 1	2				

B0L1200-U340

FIG. 35 FARO DELANTERO

HEADLIGHT



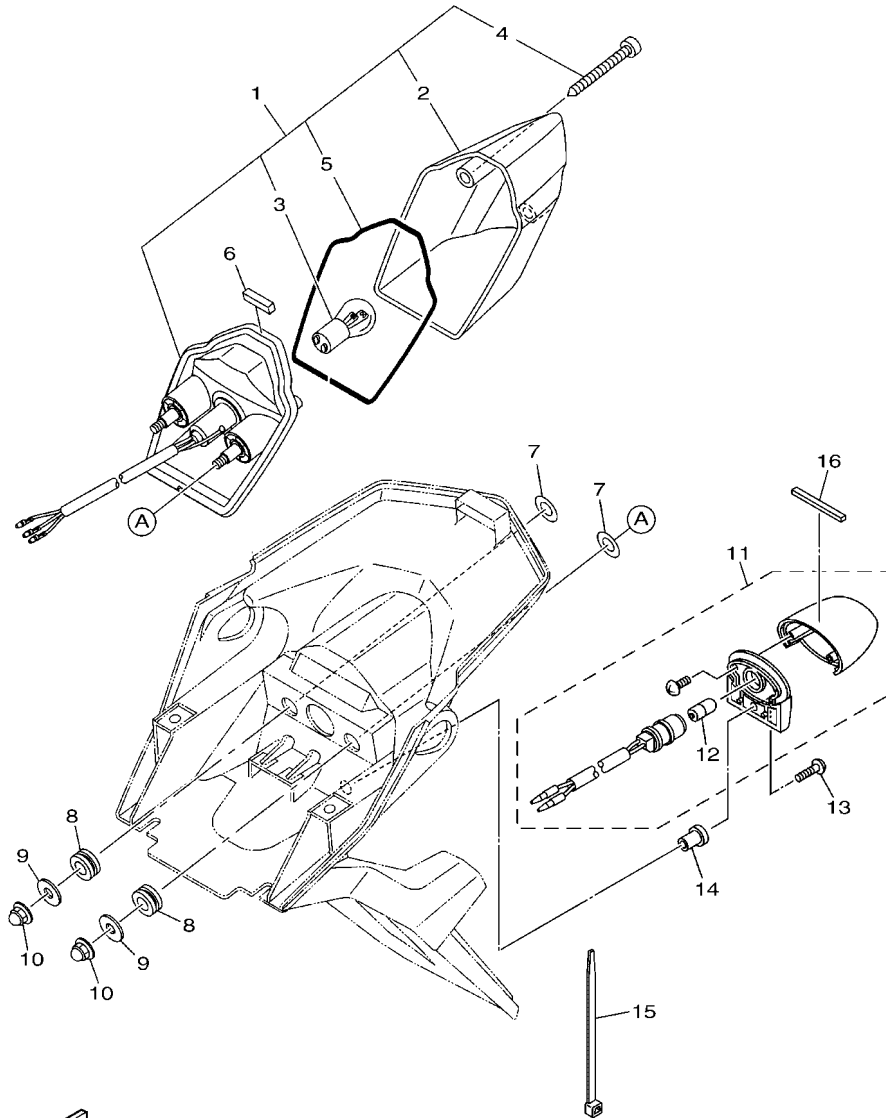
REF. N°	CODIGO N° PART NO.	DESCRIPCION DESCRIPTION	BOL1				OBSERVACIONES REMARKS
1	B0L-H4310-00	UNIDAD DE FARO DELANTERO COMPL HEADLIGHT UNIT ASSY	1				
2	B0L-H4397-00	.CUBIERTA DE ENCASTRE .COVER, SOCKET	1				
3	1SB-H4314-00	.BOMBILLA (12V-35/35W) .BULB, HEADLIGHT (12V-35/35W)	1				
4	1JD-H4347-00	.BOMBILLA (W3W-12V) .BULB (W3W-12V)	1				
5	2SB-H4312-00	.CABLE COMPLETA .CORD ASSY	1				
6	B0L-H4311-10	CUERPO DE FARO DELANTERO BODY, HEADLIGHT	1				UR PARA DNYS1 UR FOR DNYS1
	B0L-H4311-00	CUERPO DE FARO DELANTERO BODY, HEADLIGHT	1				UR PARA DPBSE UR FOR DPBSE
	B0L-H4311-20	CUERPO DE FARO DELANTERO BODY, HEADLIGHT	1				UR PARA YB UR FOR YB
	B0L-H4311-30	CUERPO DE FARO DELANTERO BODY, HEADLIGHT	1				UR PARA PWS1 UR FOR PWS1
7	90109-05801	PERNO BOLT	4				
8	B0L-H4396-00	CUBIERTA COVER	1				
9	90183-05819	TUERCA DE RESORTE NUT, SPRING	2				
10	90183-05819	TUERCA DE RESORTE NUT, SPRING	2				
11	90159-05861	TORNILLO CON VALONA SCREW, WITH WASHER	4				
12	90480-14003	TAPON GROMMET	2				
13	90387-06113	ESPACIADOR COLLAR	2				
14	95812-06020	TORNILLO DE REBORDE BOLT, FLANGE	2				
15	90157-04804	TORNILLO CABEZA CONICA PLANA SCREW, PAN HEAD	1				
16	90501-11800	RESORTE DE COMPRESION SPRING, COMPRESSION	1				
17	90480-07801	TAPON GROMMET	1				
18	90201-04815	ARANDELA PLANA WASHER, PLATE	1				
19	90520-10025	EQUILIBRIO, CUBIERTA DAMPER, PLATE	2				
20	90480-01868	TAPON GROMMET	1				



B0L1200-U350

FIG. 36 LUZ DE COLA

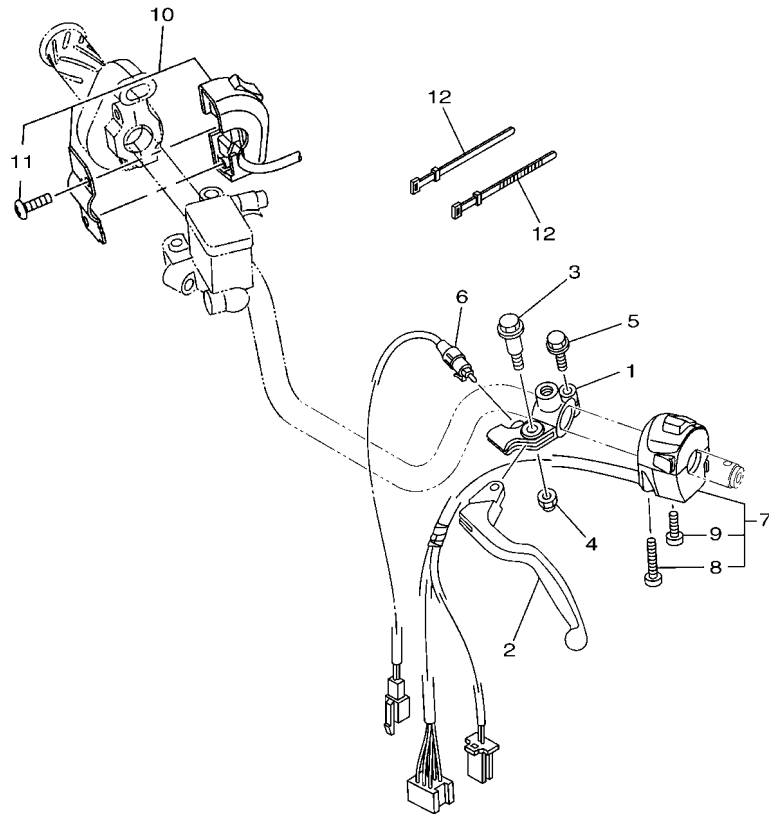
TAILLIGHT



B0L1200-U360

REF. N°	CODIGO N° PART NO.	DESCRIPCION DESCRIPTION	B0L1				OBSERVACIONES REMARKS
1	B0L-H4710-00	UNIDAD FARO TRASERO COMPL. TAILLIGHT UNIT ASSY	1				
2	B0L-H4721-00	.LENTE DE FARO TRASERO .LENS, TAILLIGHT	1				
3	3D9-H4714-10	.BOMBILLA (12V-21/5W) .BULB (12V-21/5W)	1				
4	B0L-H4724-00	.TORNILLO ACCESORIO DE LENTE .SCREW, LENS FITTING	2				
5	B0L-H4723-00	.EMPAQUE LENTE FARO TRASERO .GASKET, TAIL LENS	1				
6	90520-08818	EQUILIBRIO, CUBIERTA DAMPER, PLATE	1				
7	90201-108A3	ARANDELA PLANA WASHER, PLATE	2				
8	90480-14819	TAPON GROMMET	2				
9	90201-068F8	ARANDELA PLANA WASHER, PLATE	2				
10	90176-06808	TUERCA CORONA NUT, CROWN	2				
11	B0L-H4740-00	LUZ DE LICENCIA COMPLETA LICENCE LIGHT ASSY	1				
12	40B-H4744-00	.BOMBILLA (12V-5W) .BULB (12V-5W)	1				
13	98502-05020	TORNILLO SCREW, PAN HEAD	1				
14	90179-05804	TUERCA NUT	1				
15	90464-35820	BRIDA CLAMP	1				
16	4XV-2834E-00	AMORTIGUADOR 3 DAMPER 3	1				

**FIG. 37 INTERRUPTOR DE MANILLAR&PALANCA HANDLE SWITCH & LEVER**



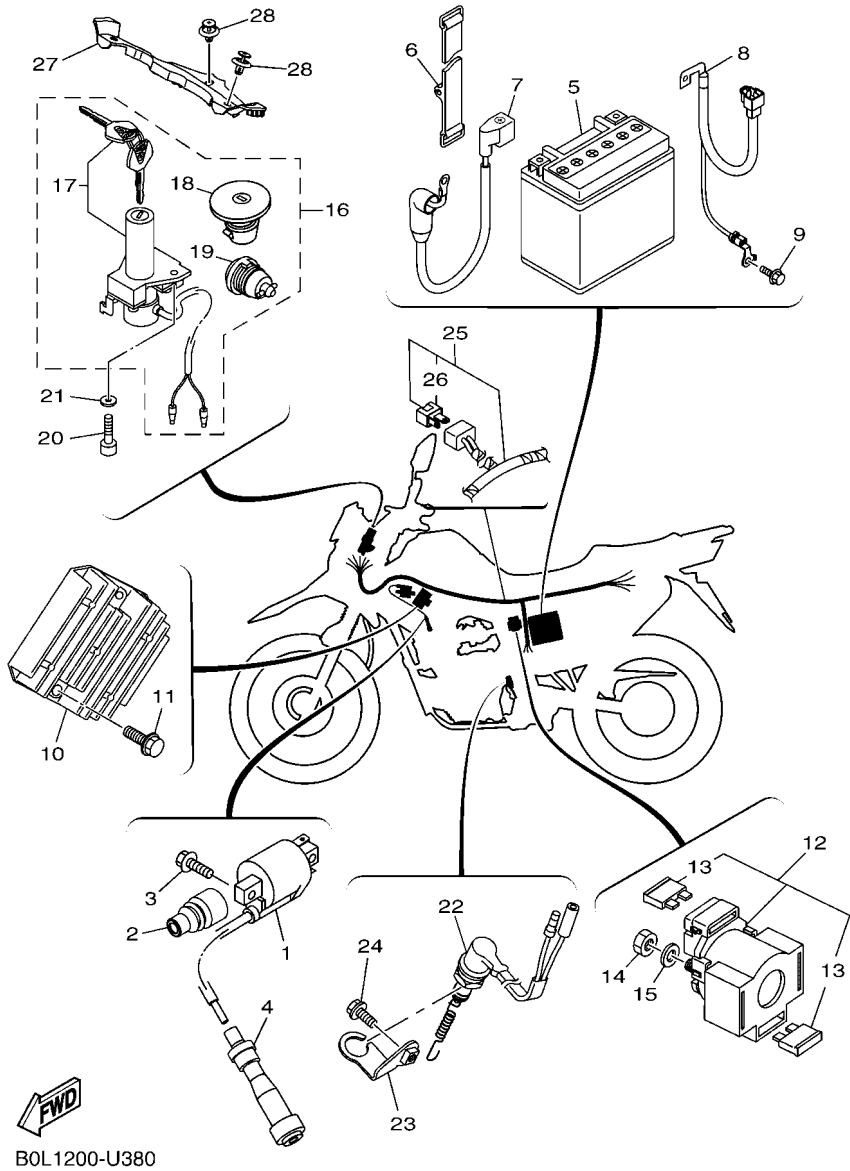
REF. N°	CODIGO N° PART NO.	DESCRIPCION DESCRIPTION	BOL.1		OBSERVACIONES REMARKS
1	B0L-H2911-00	SOPORTE DE LEVA 1 HOLDER, LEVER 1	1		
2	3D9-H3912-30	PALANCA 1 LEVER 1	1		
3	90109-06850	PERNO BOLT	1		
4	95602-06100	TUERCA AUTOBLOCANTE NUT, SELF-LOCKING	1		
5	97522-06525	TORNILLO HEXAGONAL CON RONDONA BOLT, WITH WASHER	1		
6	2SB-H2917-00	INTERRUPTOR SWITCH	1		
7	BT4-H3972-00	INTERRUPTOR DE MANIJA 4 SWITCH, HANDLE 4	1		-0014721
	B0L-H3972-00	INTERRUPTOR DE MANIJA 4 SWITCH, HANDLE 4	1		0014722-
8	98507-05042	.TORNILLO DE CABEZA PLANA .SCREW, PAN HEAD	1		
9	98507-05022	.TORNILLO DE CABEZA PLANA .SCREW, PAN HEAD	1		
10	B0L-H3975-00	INTERRUPTOR DE MANIJA 2 SWITCH, HANDLE 2	1		
11	98507-05018	.TORNILLO DE CABEZA PLANA .SCREW, PAN HEAD	2		
12	4TU-H3936-00	BANDA DE CABLE DE INTERRUPTOR BAND, SWITCH CORD	2		



B0L1200-U370

FIG. 38 EQUIPO ELECTRICO 1

ELECTRICAL 1



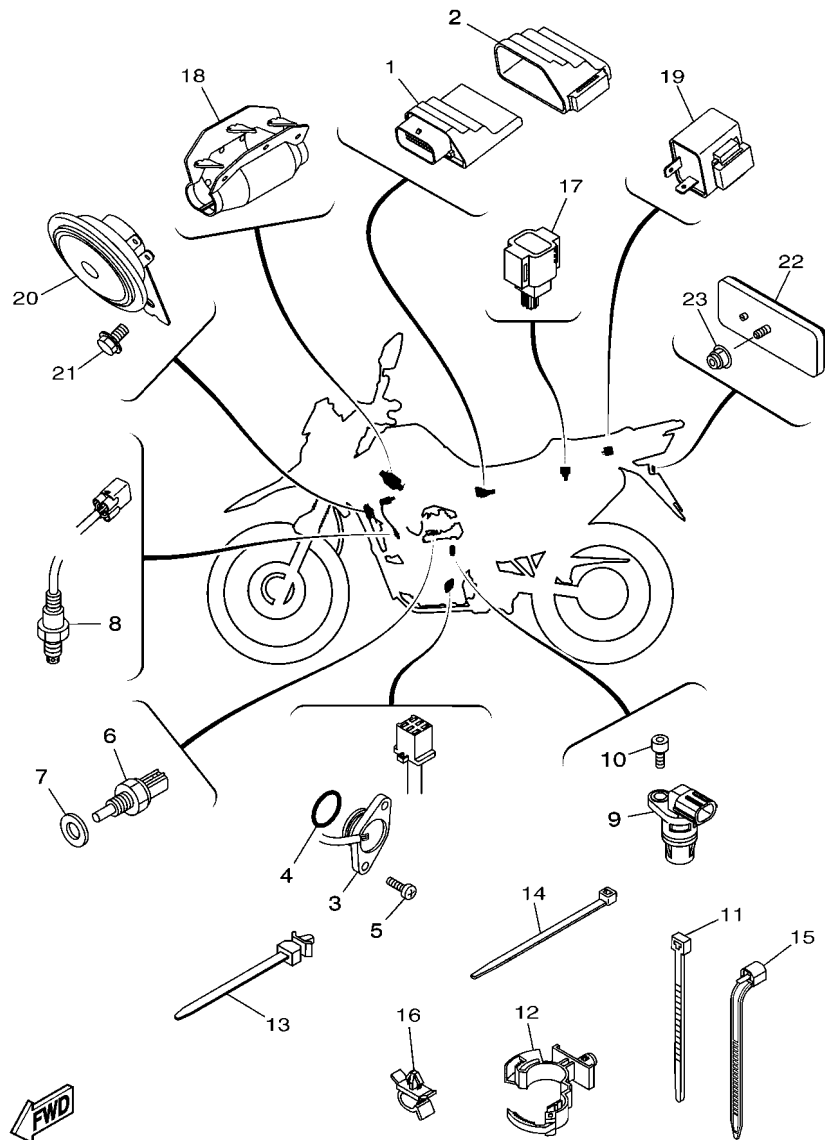
REF. N°	CODIGO N° PART NO.	DESCRIPCION DESCRIPTION	BOL1				OBSERVACIONES REMARKS
1	B0L-H2310-00	BOBINA DE ENCENDIDO COMPLETA IGNITION COIL ASSY	1				
2	1ST-H2373-10	SELLO DE CABLE ALTA TENSION SEAL, HIGH TENSION CORD	1				
3	95022-06020	PERNO, DE BRIDA BOLT, FLANGE	2				
4	B0L-H2370-00	TAPON DE BUJIA COMPLT PLUG CAP ASSY	1				
5	BT4-H2100-20	BATERIA COMPLETA BATTERY ASSY	1				
6	B0L-H2131-00	TIRANTE DE BATERIA BAND, BATTERY	1				
7	2SB-H2115-02	CABLE CONDUCTOR POSITIVO WIRE, PLUS LEAD	1				
8	B0L-H2116-00	CABLE CONDUCTOR NEGATIVO WIRE, MINUS LEAD	1				
9	95802-06010	TORNILLO DE REBORDE BOLT, FLANGE	1				
10	2GS-H1960-10	RECTIFICADOR Y REGULADOR RECTIFIER & REGULATOR ASSY	1				
11	95822-06020	TORNILLO DE REBORDE BOLT, FLANGE	2				
12	5VL-H1940-20	CONJUNTO ARRANCADOR RELEVO STARTER RELAY ASSY	1				
13	5VL-H2151-00	.FUSIBLE .FUSE (20A)	2				
14	95302-06600	TUERCA NUT, HEXAGON	2				
15	90201-068C2	ARANDELA PLANA WASHER, PLATE	2				
16	B0L-H2021-00	JUEGO DE LLAVE KEY SET	1				
17	B0L-H2501-00	.LLAVE DE IGNICION COMPLT .MAIN SWITCH STEERING LOCK	1				
18	B0L-F4610-00	.TAPA COMPLETA .CAP ASSY	1				
19	5VL-F1780-01	.CERRADURA COMPLETA .LOCK ASSY	1				
20	91312-06020	TORNILLO ALLEN BOLT, HEXAGON SOCKET HEAD	2				
21	90201-068C2	ARANDELA PLANA WASHER, PLATE	2				
22	B0L-H2530-00	INTERRUPTOR DE PARADA COMPLETO STOP SWITCH ASSY	1				
23	B0L-F144G-00	SOPORTE DE INTERRUPTOR STAY, STOP SWITCH	1				
24	95822-06014	TORNILLO DE REBORDE BOLT, FLANGE	1				
25	B0L-H2590-00	CONJUNTO DE CABLES WIRE HARNESS ASSY	1				
26	5VL-H1980-10	.CONJUNTO DIODO .DIODE ASSY	1				
27	B0L-H2568-00	CUBIERTA INTERRUPTOR PRINC. COVER, MAIN SWITCH	1				





FIG. 39 EQUIPO ELECTRICO 2

ELECTRICAL 2



B0L1200-U390

REF. N°	CODIGO N° PART NO.	DESCRIPCION DESCRIPTION	B0L1				OBSERVACIONES REMARKS
1	B0L-H591A-00	UNIDAD CONTROL ENGINE CONTROL UNIT ASSY	1				
2	B0L-H5546-00	BANDA BAND	1				
3	2SB-H2540-00	INTERRUPTOR NEUTRAL COMPL NEUTRAL SWITCH ASSY	1				
4	93210-23801	ANILLO O O-RING	1				
5	98502-05016	TORNILLO SCREW,PAN HEAD	2				
6	2SB-H3591-00	UNIDAD TERMOSTATO THERMO UNIT	1				
7	90201-10128	ARANDELA PLANA WASHER, PLATE	1				
8	1ST-H592A-00	SENSOR SENSOR, OXYGEN	1				
9	2SB-H3755-00	SENSOR DE VELOCIDAD SENSOR, SPEED	1				
10	91312-06016	TORNILLO ALLEN BOLT, HEXAGON SOCKET HEAD	1				
11	90465-13152	BRIDA CLAMP	3				
12	90464-18011	BRIDA CLAMP	1				
13	90464-12089	BRIDA CLAMP	3				
14	90464-35820	BRIDA CLAMP	8				
15	90464-45800	BRIDA CLAMP	2				
16	90464-14001	BRIDA CLAMP	1				
17	1PA-H2576-00	SENSOR ANGULO DE INCLINACION SENSOR, LEAN ANGLE	1				
18	2TC-H252U-00	CUBIERTA COVER	2				
19	18C-H3350-01	RELE DE DESTELLADOR COMPL. FLASHER RELAY ASSY	1				
20	18C-H3371-11	BOCINA HORN	1				
21	95822-06012	TORNILLO DE REBORDE BOLT, FLANGE	1				
22	3D9-H5130-00	REFLECTOR TRASERO COMPLETO REAR REFLECTOR ASSY	1				
23	95702-05500	TUERCA DE BRIDA NUT, FLANGE	1				

INDICE NUMERICO  
NUMERICAL INDEX

CODIGO Nº PART NO.	REF. Nº	CODIGO Nº PART NO.	REF. Nº	CODIGO Nº PART NO.	REF. Nº	CODIGO Nº PART NO.	REF. Nº	CODIGO Nº PART NO.	REF. Nº	CODIGO Nº PART NO.	REF. Nº
1ST-1111F-00	4 - 6	2D0-E3411-00	5 - 5	2SB-E6150-10	12 - 6	B0L-F137N-10	23 - 28	B0L-F177G-00	18 - 12	37P-F3188-00	22 - 15
1ST-14104-00	7 - 5	2SB-E3440-00	5 - 6	2SB-E6154-00	12 - 7	B0L-F137N-20	23 - 28	5VL-F1780-01	38 - 19		22 - 33
1ST-1410H-00	7 - 3	BF7-E3447-00	5 - 7	2SB-E6300-10	12 - 5	B0L-F137P-00	23 - 42	B0L-F2110-00	19 - 1	B0L-F3191-00	22 - 17
1ST-1416A-00	7 - 4	3D9-E3556-01	6 - 7	2SB-E6321-00	12 - 9	B0L-F137P-10	23 - 42	B0L-F2128-00	19 - 5		22 - 35
1ST-14216-00	7 - 2	18C-E3575-01	6 - 11	2SB-E6324-00	12 - 10	B0L-F137P-20	23 - 42	B0L-F2141-00	19 - 6	B0L-F3192-00	22 - 18
1ST-14945-00	7 - 6	2SB-E3585-00	6 - 2	2SB-E6333-00	12 - 12	B0L-F137R-00	23 - 29	B0L-F2151-00	19 - 9		22 - 36
5CG-25715-00	29 - 4	2SB-E3595-00	6 - 1	2SB-E6337-00	12 - 13	B0L-F137R-10	23 - 29	1SB-F2178-00	16 - 16	B0L-F3340-00	22 - 37
4TT-25854-00	29 - 8	2SB-E3635-00	6 - 9	2SB-E6345-00	12 - 22	B0L-F137R-20	23 - 29	B0L-F217A-00	19 - 14	B0L-F3346-00	22 - 38
3B4-2585B-00	29 - 7	B0L-E3750-00	7 - 1	2SB-E6351-00	12 - 11	B0L-F137S-00	23 - 43	53P-F217F-00	19 - 15	B0L-F3416-00	21 - 3
5CG-2585G-00	29 - 5	2SB-E3770-00	6 - 5	2SB-E6356-00	12 - 15	B0L-F137S-10	23 - 43	1SB-F2184-00	16 - 17	5VL-F3418-01	21 - 6
3P6-25925-00	26 - 11	B0L-E3907-00	23 - 55	2SB-E6357-00	12 - 23	B0L-F137S-20	23 - 43	2CC-F2210-20	20 - 1	B0L-F3435-00	21 - 7
4XV-2834E-00	36 - 16	B0L-E3971-00	6 - 30	4FP-E6358-00	12 - 14	B0L-F137U-00	23 - 30	2CC-F2216-00	20 - 2	12B-F3441-00	21 - 10
13S-28415-00	34 - 10	5CA-E4147-00	6 - 6	2SB-E6371-00	12 - 8	B0L-F137V-00	23 - 44	2CC-F2253-00	20 - 4	B0L-F4110-00	23 - 1
B0L-E1111-00	1 - 1	B0L-E4410-00	6 - 12	2SB-E6380-00	12 - 21	B0L-F137W-00	23 - 26	B0L-F2311-00	19 - 12	12B-F411J-00	23 - 16
B0L-E1166-00	6 - 26	B0L-E4411-00	6 - 13	2SB-E7121-00	13 - 7	B0L-F137W-10	23 - 26	2CC-F2475-00	20 - 3	1SB-F411M-00	30 - 32
2SB-E1181-00	1 - 14	B0L-E4412-00	6 - 15	2SB-E7131-00	13 - 5	B0L-F137W-20	23 - 26	B0L-F3102-00	22 - 1	B0L-F413B-00	23 - 27
BF7-E1186-00	1 - 8	1SB-E4437-00	6 - 24	2SB-E7141-00	13 - 2	B0L-F137W-30	23 - 26	B0L-F3103-00	22 - 19		23 - 41
2SB-E1193-00	1 - 6	B0L-E4439-00	6 - 14	2SB-E7151-00	13 - 6	B0L-F137X-00	23 - 40	B0L-F3110-00	22 - 6	1DB-F414G-01	23 - 58
BF7-E1310-00	1 - 17	2SB-E443E-00	6 - 21	2SB-E7211-00	13 - 22	B0L-F137X-10	23 - 40		22 - 24	2TY-F4181-00	8 - 10
2SB-E1351-10	1 - 18	2SB-E4450-00	6 - 16	2SB-E7221-00	13 - 13	B0L-F137X-20	23 - 40	B0L-F3111-00	22 - 14	B0L-F4182-00	23 - 4
2SB-E1454-00	2 - 11	2SB-E4452-00	6 - 18	2SB-E7231-00	13 - 17	B0L-F137X-30	23 - 40		22 - 32		23 - 8
2SB-E1496-00	2 - 13	B0L-E4453-00	6 - 17	2SB-E7241-00	13 - 19	B0L-F144G-00	38 - 23	B0L-F3118-00	22 - 13	B0L-F4183-00	23 - 12
2SB-E1631-00	2 - 7	B0L-E4611-00	8 - 1	2SB-E7251-00	13 - 16	B0L-F1511-00	17 - 1		22 - 31	B0L-F4187-00	23 - 7
2SB-E1633-00	2 - 8	2SB-E4613-00	8 - 12	2SB-E7258-00	13 - 21	B0L-F1511-10	17 - 1	B0L-F3126-00	22 - 2		23 - 11
2SB-E1651-00	2 - 4	B0L-E4628-00	8 - 2	2SB-E7411-00	13 - 1	B0L-F1511-20	17 - 1	B0L-F3136-00	22 - 20	B0L-F4191-00	23 - 13
2SB-E1681-00	2 - 2	B0L-E4711-00	8 - 6	2SB-E7421-00	13 - 12	B0L-F1511-30	17 - 1	B0L-F3141-00	22 - 11	B0L-F4192-00	23 - 14
B0L-E2111-00	3 - 1	B0L-E4718-00	8 - 7	2SB-E7456-00	13 - 27	B0L-F1515-00	17 - 4		22 - 29	B0L-F41B1-00	23 - 19
2SB-E2113-00	3 - 5	B0L-E4737-00	8 - 9	2SB-E7471-00	13 - 10	1SB-F1568-00	23 - 60	B0L-F3144-00	22 - 5	B0L-F4216-00	23 - 51
2SB-E2117-00	3 - 7	B0L-E4877-00	6 - 19	2SB-E8101-00	15 - 4	B0L-F1586-00	17 - 5		22 - 23	B0L-F4318-00	23 - 20
1P6-E2118-10	3 - 6	2SB-E5113-00	10 - 12	B0L-E8111-01	15 - 9	B0L-F1611-00	17 - 7	B0L-F3145-00	22 - 3	B0L-F4491-00	23 - 57
2SB-E2119-00	3 - 3	2SB-E5155-00	9 - 3	1KL-E8113-00	15 - 10	B0L-F1642-00	19 - 24		22 - 21	B0L-F4610-00	38 - 18
2SB-E2121-10	3 - 2	2SB-E5362-00	10 - 22	2SB-E8140-00	15 - 1	B0L-F1668-00	19 - 23	B0L-F3149-00	22 - 12	B0L-F4718-00	24 - 7
1JD-E2126-00	3 - 4	2SB-E5377-00	10 - 14	1BK-E8185-00	14 - 3	B0L-F1685-00	17 - 14		22 - 30	B0L-F4730-00	24 - 1
2SB-E2150-00	3 - 9	B0L-E5411-00	10 - 3	2SB-E8337-00	15 - 3	B0L-F1711-00	23 - 33	B0L-F3154-00	22 - 16	4TU-F4741-00	24 - 2
2SB-E2156-00	3 - 12	B0L-E5418-00	10 - 13	2SB-E8511-00	14 - 8	1SB-F1719-00	24 - 9		22 - 34	1JD-F4741-10	23 - 17
2SB-E2159-00	3 - 10	B0L-E5421-00	10 - 18	2SB-E8512-00	14 - 9	B0L-F171A-00	23 - 18	B0L-F3156-00	22 - 4		23 - 35
2SB-E2169-00	3 - 8	2SB-E5441-00	10 - 1	2SB-E8513-00	14 - 10	B0L-F1721-00	23 - 47		22 - 22		23 - 49
2SB-E2171-00	4 - 1	B0L-E5451-00	10 - 4	2SB-E8531-00	14 - 11	B0L-F1731-00	18 - 1	37P-F3158-00	22 - 9	2CC-F474A-00	24 - 4
1ST-E2210-00	4 - 15	B0L-E5461-00	10 - 19	2SB-E8535-00	14 - 12		18 - 2		22 - 27	2CC-F474W-00	24 - 5
1YC-E2213-00	4 - 16	2SB-E5514-10	11 - 1	2SB-E8541-00	14 - 1	B0L-F173E-00	18 - 3	B0L-F315H-00	22 - 43	B0L-F4845-00	17 - 13
2SB-E2231-00	4 - 11	2SB-E5521-00	11 - 2	1JD-E8542-00	14 - 6	B0L-F173E-10	18 - 3	B0L-F315J-00	22 - 44	B0L-F4875-00	17 - 9
2SB-E2241-00	4 - 12	2SB-E5524-10	11 - 5	B0L-F1110-00	16 - 1	B0L-F173E-20	18 - 3	B0L-F3166-00	22 - 8	B0L-F5104-00	25 - 6
2GS-E2280-00	4 - 7	2SB-E5580-00	11 - 8	B0L-F113J-00	22 - 39	B0L-F173F-00	18 - 9		22 - 26	1SB-F5111-00	25 - 1
2SB-E2288-00	4 - 8	2SB-E5583-00	11 - 9	B0L-F1315-00	16 - 2	B0L-F173F-10	18 - 9	B0L-F3170-00	22 - 7	B0L-F514A-00	25 - 7
2SB-E2435-00	1 - 9	5VL-E5598-00	4 - 13	B0L-F1316-00	16 - 9	B0L-F173F-20	18 - 9		22 - 25	B0L-F5181-00	25 - 12
2SB-E2437-00	4 - 18	2SB-E5614-00	11 - 10	B0L-F1317-00	16 - 11	B0L-F1741-00	18 - 7	B0L-F317E-00	34 - 7	B0L-F5183-00	25 - 11
2SB-E2661-00	1 - 19	2SB-E6111-00	12 - 1	B0L-F1318-00	16 - 3		18 - 8	2DM-F3181-00	22 - 10	B0L-F5304-00	27 - 7
2SB-E3300-00	5 - 1	2SB-E6135-00	12 - 18	B0L-F137N-00	23 - 28	B0L-F175C-00	17 - 8		22 - 28	B0L-F5311-00	27 - 1

INDICE NUMERICO  
NUMERICAL INDEX

CODIGO Nº PART NO.	REF. Nº	CODIGO Nº PART NO.	REF. Nº	CODIGO Nº PART NO.	REF. Nº	CODIGO Nº PART NO.	REF. Nº	CODIGO Nº PART NO.	REF. Nº	CODIGO Nº PART NO.	REF. Nº
1SB-F5321-00	27 - 11	B0L-F7432-00	30 - 41	3D9-H3318-10	33 - 9	1ST-H592A-00	39 - 8	90111-05035	5 - 2	90201-10831	30 - 31
4GU-F533A-01	27 - 22	B0L-F7433-00	30 - 43		33 - 18	B0L-W0048-00	26 - 8	90111-06807	8 - 8	90201-108A3	36 - 7
B0L-F5351-00	27 - 16	5VL-F7441-01	30 - 50	2SB-H3320-00	33 - 5	2SB-W1140-01	2 - 1	90111-06867	22 - 46	90201-108J9	29 - 19
B0L-F5355-00	27 - 15	B0L-F7442-00	30 - 49	2SL-H3330-00	33 - 10	2SB-W1161-00	2 - 10	90116-08844	27 - 9	90201-12030	19 - 8
B0L-F5381-00	27 - 30	B0L-F7444-00	30 - 51	3D9-H3333-10	33 - 4	B0L-W137W-00	23 - 25	90119-068B7	18 - 13		31 - 6
B0L-F5383-00	27 - 28	5VL-F7445-01	30 - 44		33 - 8	B0L-W137W-01	23 - 25		24 - 3	90201-12820	12 - 3
1SB-F5388-00	27 - 26		30 - 52		33 - 13	B0L-W137W-02	23 - 25	90123-08813	28 - 12	90201-12823	19 - 21
1SB-F5389-00	27 - 27	1P6-F7451-01	30 - 2		33 - 17	B0L-W137W-03	23 - 25	90149-06829	4 - 14	90201-15022	2 - 14
B0L-F5441-00	27 - 8	1P6-F7456-01	30 - 7	44C-H333A-00	33 - 3	B0L-W137X-00	23 - 39	90151-06818	14 - 5	90201-178D3	13 - 20
B0L-F5802-00	26 - 4		30 - 22		33 - 16	B0L-W137X-01	23 - 39	90157-04804	35 - 15	90201-22793	13 - 14
B0L-F5803-00	26 - 5	1P6-F7461-01	30 - 17	B0L-H3340-00	33 - 14	B0L-W137X-02	23 - 39	90159-05065	23 - 22	90201-228F6	18 - 18
B0L-F5805-00	26 - 14	B0L-F8100-00	18 - 15	44C-H334A-00	33 - 7	B0L-W137X-03	23 - 39	90159-05861	35 - 11	90201-258D7	11 - 7
5RM-F5807-00	29 - 3	5VL-F811G-01	18 - 16		33 - 12	BF7-W1510-00	9 - 1	90170-05806	3 - 11	90202-26142	21 - 5
B0L-F580A-00	29 - 2	B0L-F8391-00	34 - 4	18C-H3350-01	39 - 19	B0L-W2161-00	17 - 6	90170-10012	2 - 23	90206-14001	30 - 30
B0L-F580T-00	26 - 3	B0L-F8391-10	34 - 4	18C-H3371-11	39 - 20	B0L-W2173-00	18 - 1	90176-06808	36 - 10	90206-14802	27 - 19
B0L-F582T-00	26 - 1	B0L-H1410-00	31 - 2	B0L-H3500-00	34 - 1	B0L-W2173-01	18 - 1	90176-22801	21 - 8	90208-20003	12 - 20
B0L-F583T-00	29 - 1	2SB-H1450-00	31 - 1	B0L-H3559-00-33	34 - 3	B0L-W2173-02	18 - 1	90179-05804	23 - 21	90209-17285	13 - 3
3GM-F5852-00	29 - 6	2SB-H1800-10	32 - 1	2SB-H3591-00	39 - 6	B0L-W2174-00	18 - 7		36 - 14	90209-18208	13 - 18
18D-F5867-00	29 - 13	BE8-H1801-00	32 - 2	2SB-H3755-00	39 - 9	B0L-W2174-01	18 - 7	90179-06826	30 - 38	90214-10006	2 - 15
B0L-F5872-00	29 - 17	1JD-H1828-00	32 - 5	3D9-H3912-30	37 - 2	B0L-W2174-02	18 - 7	90179-08819	16 - 8	90215-10804	2 - 22
B0L-F5875-00	29 - 21	4S9-H1834-00	32 - 4	B0L-H3922-10	29 - 10	4S9-WF530-00	27 - 12	90179-08862	28 - 13	90240-10804	30 - 5
B0L-F5887-00	29 - 20	2SB-H183G-00	32 - 3	4TU-H3936-00	37 - 12	BF7-Y1119-00	1 - 5	90179-12803	12 - 4		30 - 20
B0L-F5913-00	26 - 13	5VL-H1940-20	38 - 12	BT4-H3972-00	37 - 7	2SB-Y1153-00	2 - 12	90179-14001	12 - 19	90249-06800	30 - 45
1SB-F5917-00	26 - 6	2GS-H1960-10	38 - 10	B0L-H3975-00	37 - 10	B0L-Y8355-00	34 - 2	90179-25806	21 - 4		30 - 53
2CC-F5919-00	26 - 9	5VL-H1980-10	38 - 26	18D-H3980-00	29 - 15	B0L-Y8355-01	34 - 2	90183-05818	6 - 29	90249-12808	30 - 37
B0L-F5920-00	26 - 12	B0L-H2021-00	38 - 16	B0L-H4118-00	21 - 12	B0L-Y8355-02	34 - 2		23 - 34	90269-07076	38 - 28
2CC-F5924-00	26 - 10	BT4-H2100-20	38 - 5	90101-06821	35 - 1	90101-06821	27 - 20		23 - 48	90269-08066	19 - 25
1SB-F5937-00	26 - 7	2SB-H2115-02	38 - 7	B0L-H4311-00	35 - 6	90101-10818	30 - 9	90183-05819	23 - 24	90280-03017	2 - 6
B0L-F6111-00	28 - 1	B0L-H2116-00	38 - 8	B0L-H4311-10	35 - 6	90105-06813	26 - 2		35 - 9	90282-05010	2 - 21
B0L-F6240-00	28 - 2	B0L-H2131-00	38 - 6	B0L-H4311-20	35 - 6	90105-08089	21 - 9		35 - 10	90282-05805	12 - 2
5VL-F6241-00	28 - 3	5VL-H2151-00	38 - 13	B0L-H4311-30	35 - 6	90105-08196	4 - 9	90183-06820	17 - 15	90338-06009	18 - 6
2SB-F6280-01	28 - 10	B0L-H2310-00	38 - 1	2SB-H4312-00	35 - 5	90105-08197	1 - 12		23 - 32		18 - 11
1SB-F6281-00	28 - 4	B0L-H2370-00	38 - 4	1SB-H4314-00	35 - 3	90105-10176	16 - 13		23 - 46		22 - 47
1SB-F6282-00	28 - 5	1ST-H2373-10	38 - 2	1JD-H4347-00	35 - 4	90105-10831	26 - 15	90185-10813	30 - 10	90340-12097	5 - 3
2SB-F6290-01	28 - 11	B0L-H2501-00	38 - 17	B0L-H4396-00	35 - 8	90105-10861	16 - 14	90185-12007	19 - 7	90340-14805	10 - 8
B0L-F6302-00	28 - 7	2TC-H252U-00	39 - 18	B0L-H4397-00	35 - 2	90105-108B6	20 - 5	90201-04815	35 - 18	90340-32831	10 - 10
5HH-F6332-00	29 - 14	B0L-H2530-00	38 - 22	B0L-H4710-00	36 - 1	90105-12056	19 - 20	90201-05803	1 - 20	90386-18801	19 - 3
B0L-F6335-00	28 - 8	2SB-H2540-00	39 - 3	3D9-H4714-10	36 - 3	90105-12085	19 - 19	90201-05804	8 - 3	90387-06028	23 - 5
12B-F6342-00	28 - 9	B0L-H2568-00	38 - 27	B0L-H4721-00	36 - 2	90109-05801	23 - 23	90201-05809	8 - 4		23 - 9
B0L-F7211-00	30 - 23	1PA-H2576-00	39 - 17	B0L-H4723-00	36 - 5		35 - 7	90201-05827	34 - 5	90387-06113	35 - 13
B0L-F7231-00	30 - 24	B0L-H2590-00	38 - 25	B0L-H4724-00	36 - 4	90109-06259	15 - 2	90201-06817	17 - 12	90387-06238	17 - 2
1SB-F7261-00	30 - 29	B0L-H2911-00	37 - 1	B0L-H4740-00	36 - 11	90109-06577	29 - 11	90201-068C2	38 - 15	90387-068K0	19 - 10
B0L-F7311-00	30 - 8	2SB-H2917-00	37 - 6	40B-H4744-00	36 - 12	90109-06850	37 - 3		38 - 21	90387-068K9	17 - 10
B0L-F7412-00	30 - 1	2SB-H3310-00	33 - 1	3D9-H5130-00	39 - 22	90109-06854	18 - 14	90201-068F8	36 - 9	90387-068N6	10 - 16
B0L-F7413-00	30 - 3	44C-H3311-10	33 - 2	4KL-H5131-15	22 - 42		19 - 13	90201-08326	8 - 15	90387-07818	22 - 45
	30 - 18		33 - 6	B0L-H5546-00	39 - 2	90110-06304	1 - 16	90201-10128	39 - 7		23 - 37
B0L-F7422-00	30 - 16		33 - 11	B0L-H5752-00	23 - 56	90110-06393	4 - 17	90201-105E8	11 - 3		23 - 53
5VL-F7431-01	30 - 42		33 - 15	B0L-H591A-00	39 - 1	90110-06846	1 - 21	90201-10831	30 - 12	90387-08024	16 - 18

INDICE NUMERICO  
NUMERICAL INDEX

CODIGO Nº PART NO.	REF. Nº	CODIGO Nº PART NO.	REF. Nº	CODIGO Nº PART NO.	REF. Nº	CODIGO Nº PART NO.	REF. Nº	CODIGO Nº PART NO.	REF. Nº	CODIGO Nº PART NO.	REF. Nº
90387-08833	16 - 6	90520-02832	23 - 36	93210-23801	39 - 4	95022-06020	38 - 3	95812-10080	16 - 10		
90387-08834	16 - 7		23 - 50	93210-29811	32 - 8	95022-06025	1 - 7	95822-06010	21 - 13		
90387-10003	30 - 11	90520-08818	36 - 6	93210-30611	6 - 4		1 - 10	95822-06012	39 - 21		
90387-12056	19 - 18	90520-10025	35 - 19	93210-328A4	10 - 11	95022-06040	10 - 6	95822-06014	23 - 38		
90387-12064	19 - 4	91312-05010	13 - 28	93210-64800	5 - 10		10 - 21		23 - 54		
90387-155J0	2 - 18		23 - 59	93306-002YP	4 - 5	95022-06045	9 - 5		38 - 24		
90387-15802	27 - 29		30 - 4	93306-054YD	13 - 8	95022-06050	10 - 7	95822-06020	38 - 11		
90387-15826	25 - 3		30 - 19	93306-201Y8	13 - 9	95022-06055	9 - 4	95822-08014	23 - 15		
90387-15827	27 - 4	91312-05016	3 - 13	93306-202XN	2 - 19	95022-06065	5 - 9	95822-08040	16 - 19		
90401-10015	29 - 18	91312-06016	4 - 19	93306-203XM	13 - 23	95022-06070	9 - 6	97002-06020	17 - 3		
90430-06014	1 - 3		10 - 2	93306-252X6	25 - 2	95022-08020	15 - 11	97012-06012	17 - 11		
	1 - 11		31 - 4		27 - 5	95022-08035	8 - 11	97012-06020	30 - 33		
90430-12227	5 - 4		39 - 10	93306-253YH	2 - 20		21 - 11	97522-06525	37 - 5		
90450-43805	6 - 10	91312-06020	11 - 12	93306-272X8	13 - 24	95302-06600	12 - 17	97602-04312	29 - 16		
90461-08001	9 - 7		32 - 7	93306-302YM	27 - 2		27 - 21	97602-05220	6 - 23		
90464-12089	39 - 13		38 - 20	93306-305XB	2 - 5		38 - 14	97702-50016	18 - 5		
90464-14001	39 - 16	91312-06025	6 - 3	93306-905Y7	14 - 2	95302-06700	30 - 34		23 - 31		
90464-18011	39 - 12		31 - 3	93306-906X0	4 - 2	95602-05200	22 - 40		23 - 45		
90464-35820	36 - 15	91312-08016	8 - 14	93310-325YB	11 - 6	95602-06100	29 - 12		34 - 6		
	39 - 14	91402-20012	30 - 27	93310-628YA	2 - 3		37 - 4	98502-05016	39 - 5		
90464-45800	39 - 15	91402-25015	30 - 6	93315-317Y3	19 - 16	95602-08200	27 - 10	98502-05020	28 - 6		
90465-13152	39 - 11		30 - 21	93317-112X0	12 - 25	95602-10200	16 - 15		36 - 13		
90467-12806	6 - 22	91702-06020	30 - 26	93332-00079	21 - 1		20 - 6	98507-05018	37 - 11		
90467-13813	6 - 27	91810-14809	1 - 15	93399-99949	21 - 2	95602-14200	25 - 13	98507-05022	37 - 9		
90467-16807	6 - 28		9 - 2	93410-20809	13 - 4		27 - 31	98507-05042	37 - 8		
90467-20050	6 - 20		10 - 5	93410-22820	13 - 15	95612-08620	1 - 4	98512-05012	24 - 8		
90480-01868	35 - 20		10 - 20	93450-16812	2 - 9	95612-12100	19 - 22	98512-06012	13 - 11		
90480-07801	35 - 17	92012-08020	30 - 48	93505-16814	12 - 24	95702-05500	39 - 23	98707-04012	29 - 9		
90480-10806	18 - 4		30 - 56	93604-10800	2 - 17	95702-08500	8 - 13	98902-05008	32 - 6		
	18 - 10	92902-06200	12 - 16	93604-10837	14 - 4	95702-12500	31 - 5	98980-06014	8 - 5		
	10 - 17		30 - 25	93605-06800	4 - 4	95802-06010	6 - 25	99002-05600	30 - 47		
90480-13009	34 - 8		30 - 35	93608-43238	15 - 7		22 - 41		30 - 55		
90480-14003	35 - 12		30 - 46	93700-06801	19 - 2		23 - 52	99002-10600	15 - 6		
90480-14803	34 - 9		30 - 54	93823-14821	13 - 26		38 - 9	99009-10400	11 - 4		
90480-14819	36 - 8	92902-10200	30 - 15	94109-19801	25 - 8	95802-06020	10 - 15	99009-20500	12 - 27		
90480-24186	18 - 17		30 - 40	94111-17809	27 - 23		17 - 16				
90501-03802	11 - 11	93101-10800	10 - 24	94209-19800	25 - 9		19 - 11				
90501-06805	14 - 7	93101-12805	15 - 8	94211-17801	27 - 24	95802-06030	23 - 6				
90501-10802	30 - 36	93102-12802	12 - 26	94309-19800	25 - 10		23 - 10				
90501-11800	35 - 16	93102-22828	13 - 25	94311-17801	27 - 25	95812-06012	29 - 22				
90501-18801	2 - 16	93106-17804	19 - 17	94418-19801	25 - 5	95812-06020	35 - 14				
90506-12801	27 - 13	93106-20813	25 - 4	94421-17801	27 - 6	95812-06030	6 - 8				
90506-15802	27 - 14	93106-26804	27 - 3	94568-A4096	4 - 10	95812-08016	16 - 4				
90506-26809	30 - 28	93109-14801	27 - 17	94568-H9122	27 - 32	95812-08020	24 - 6				
90506-35474	30 - 13	93210-12804	4 - 3	94700-00415	1 - 13	95812-08170	16 - 5				
90508-32801	15 - 5	93210-14813	27 - 18	95022-06010	29 - 23	95812-10020	16 - 12				
90520-02831	23 - 2	93210-14899	10 - 9	95022-06012	1 - 2	95812-10025	30 - 14				
90520-02832	23 - 3	93210-19809	10 - 23	95022-06020	5 - 8		30 - 39				